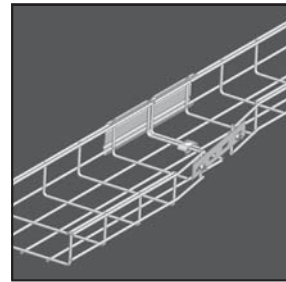
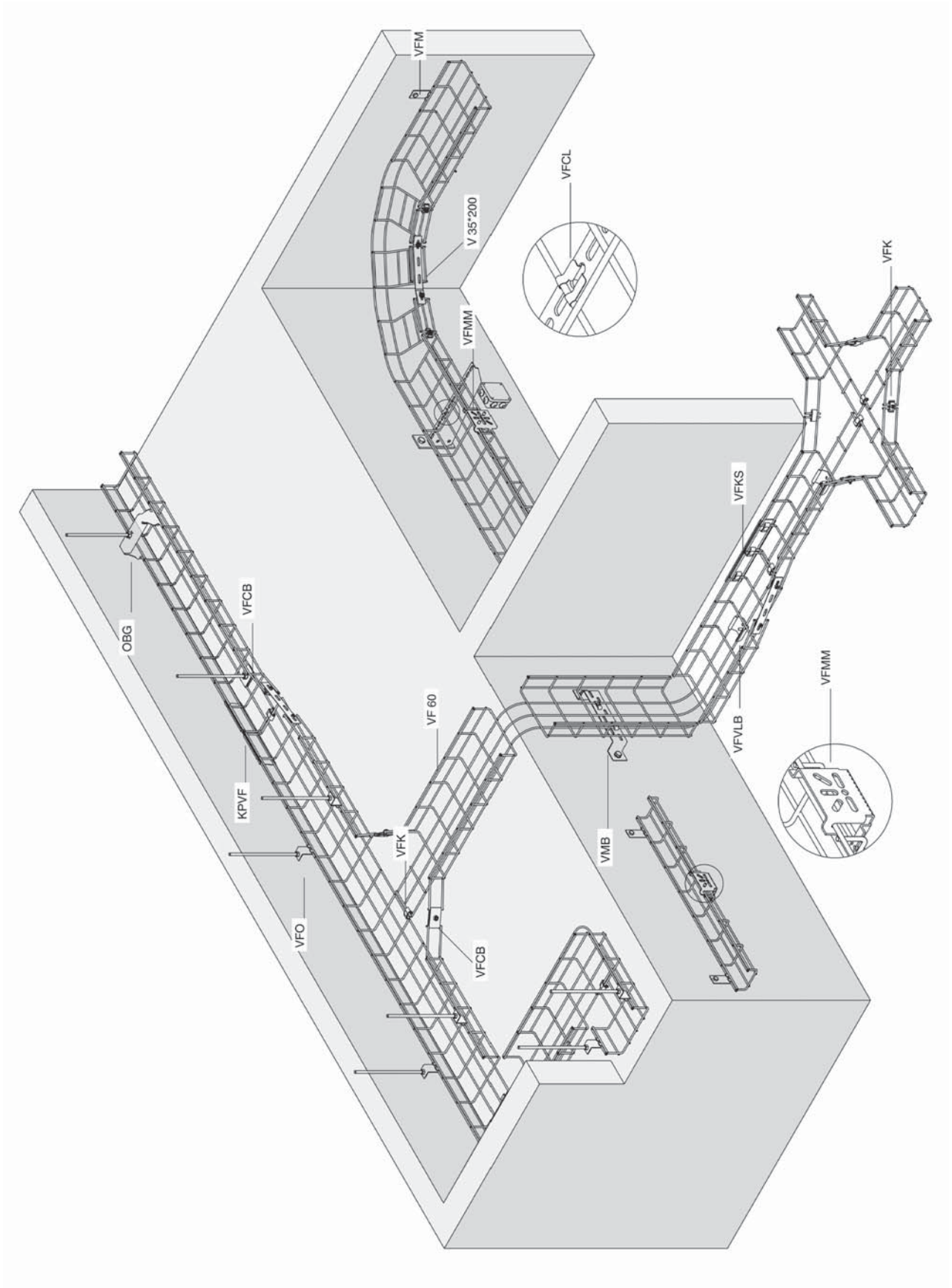


**CAMINHO DE CABOS  
EM VARÃO ELECTROSOLDADO**

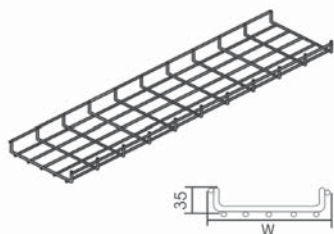
---





## VFL 35

### Caminho de cabos em varão electrosoldado



Malha : 50 x 100 mm  
 Varão transversal : Ø 3.50 mm  
 Varão longitudinal : Ø 5.00 m

A pedido	Revestimento epoxi / Sistema Duplex
Comprimento	3000 mm
Acabamento standard	Electro zincado
Acabamento opcional 1	Galvanizado a quente

1	Referência	Altura	Largura	Espessura	Comprimento	kg/m	Embalagem	Stock	Unidade
HD	- VFL 30*065	30	65	-	3000	0,59	20	✓	m
HD	- VFL 35*100	35	100	-	3000	0,62	30	✓	m
HD	- VFL 35*150	35	150	-	3000	0,92	30	✓	m
HD	- VFL 35*200	35	200	-	3000	0,96	30	✓	m
HD	- VFL 35*250	35	250	-	3000	1,13	30	✓	m
HD	- VFL 35*350	35	350	-	3000	1,46	30	✓	m
HD	- VFL 35*450	35	450	-	3000	1,79	30	✓	m
HD	- VFL 35*550	35	550	-	3000	2,13	30	✓	m

Para fixar com:

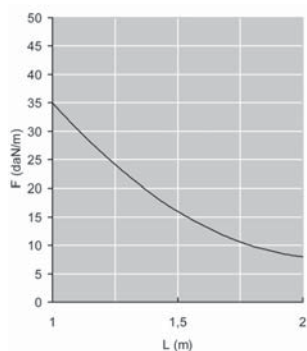
HD	- KPVFL 35	35	-	-	-	0,100	30	✓	peça
HD	- VFK	-	-	-	-	0,020	100	✓	peça

#### DIAGRAMA DE CARGA

Gráfico válido para VFL 35. Este diagrama ilustra a deflexão tolerável de cargas uniformemente distribuídas e aplicadas a vários suportes. Cumprem com IEC 61537 parte 10.3.3 teste tipo III com ligação a 1/5 do vão.

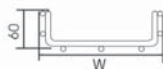
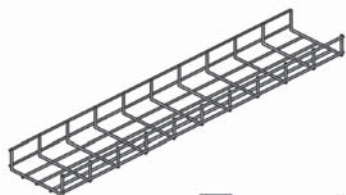
F = carga máx. admissível (daN/m)  
 L = distância entre suportes (m)

Máx. deflexão (m) = L/100



## VFL 60

### Caminho de cabos em varão electrosoldado



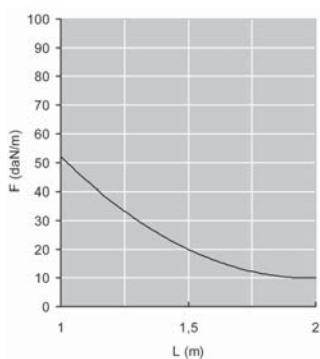
Malha : 50 x 100 mm  
 Varão transversal : Ø 3,50 mm  
 Varão longitudinal : Ø 5,00 mm

A pedido	Revestimento epoxi / Sistema Duplex
Comprimento	3000 mm
Acabamento standard	Electro zincado
Acabamento opcional 1	Galvanizado a quente

1	Referência	Altura	Largura	Espessura	Comprimento	kg/m	Embalagem	Stock	Unidade
HD	- VFL 60*050	60	50	-	3000	0,62	30	✓	m
HD	- VFL 60*100	60	100	-	3000	0,92	30	✓	m
HD	- VFL 60*150	60	150	-	3000	0,96	30	✓	m
HD	- VFL 60*200	60	200	-	3000	1,13	30	✓	m
HD	- VFL 60*300	60	300	-	3000	1,46	30	✓	m
HD	- VFL 60*400	60	400	-	3000	1,79	30	✓	m
HD	- VFL 60*500	60	500	-	3000	2,13	30	✓	m

Para fixar com:

HD	- VFK	-	-	-	-	0,020	100	✓	peça
HD	- VFKS	60	-	-	-	0,270	10	✓	peça
HD	- KPVF	60	-	-	-	0,100	30	✓	peça



#### DIAGRAMA DE CARGA

Gráfico válido para VFL 60. Este diagrama ilustra a deflexão tolerável de cargas uniformemente distribuídas e aplicadas a vários suportes. Cumprem com IEC 61537 parte 10.3.3 teste tipo III com ligação a 1/5 do vão.

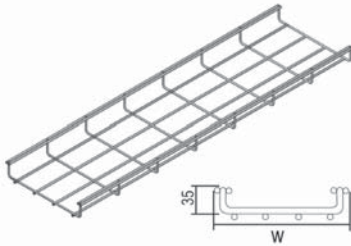
F = carga máx. admissível (daN/m)

L = distância entre suportes (m)

Máx. deflexão (m) = L/100

# VF 35

## Caminho de cabos em varão electrosoldado para serviços pesados



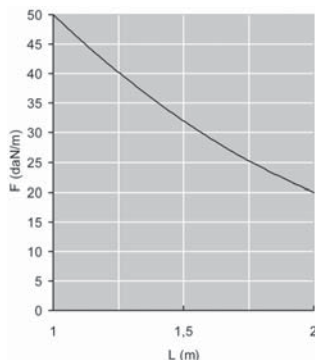
Malha : 50 x 100 mm  
Varão : Ø 5 mm

A pedido	Revestimento epoxi / Sistema Duplex
Comprimento	3000 mm
Acabamento standard	Electro zincado
Acabamento opcional 1	Galvanizado a quente

1	Referência	Altura	Largura	Espessura	Comprimento	kg/m	Embalagem	Stock	Unidade
HD	- VF 35*100	35	100	-	3000	0,95	30	-	m
HD	- VF 35*150	35	150	-	3000	1,27	30	-	m
HD	- VF 35*200	35	200	-	3000	1,34	30	-	m
HD	- VF 35*250	35	250	-	3000	1,53	30	-	m
HD	- VF 35*350	35	350	-	3000	1,92	30	-	m
HD	- VF 35*450	35	450	-	3000	2,30	30	-	m
HD	- VF 35*550	35	550	-	3000	2,69	30	-	m

Para fixar com:

HD	- VFK	-	-	-	-	0,020	100	✓	peça
----	-------	---	---	---	---	-------	-----	---	------



### DIAGRAMA DE CARGA

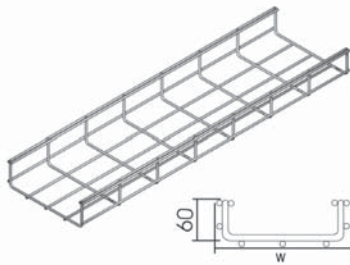
Gráfico válido para VF 35. Este diagrama ilustra a deflexão tolerável de cargas uniformemente distribuídas e aplicadas a vários suportes. Cumprem com IEC 61537 parte 10.3.3 teste tipo III com ligação a 1/5 do vão.

F = carga máx. admissível (daN/m)  
L = distância entre suportes (m)

Máx. deflexão (m) = L/100

## VF 60

### Caminho de cabos em varão electrosoldado, cargas pesadas



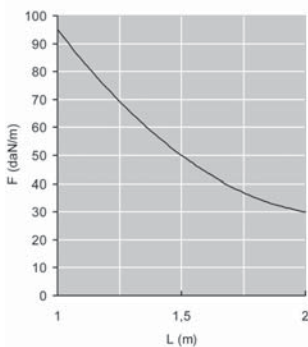
Malha : 50 x 100 mm  
Varão : Ø 5 mm

A pedido	Revestimento epoxi / Sistema Duplex
Comprimento	3000 mm
Acabamento standard	Electro zincado
Acabamento opcional 1	Galvanizado a quente

1	Referência	Altura	Largura	Espessura	Comprimento	kg/m	Embalagem	Stock	Unidade
HD	- VF 60*050	60	50	-	3000	0,95	30	✓	m
HD	- VF 60*100	60	100	-	3000	1,27	30	✓	m
HD	- VF 60*150	60	150	-	3000	1,34	20	✓	m
HD	- VF 60*200	60	200	-	3000	1,53	30	✓	m
HD	- VF 60*300	60	300	-	3000	1,92	30	✓	m
HD	- VF 60*400	60	400	-	3000	2,30	30	✓	m
HD	- VF 60*500	60	500	-	3000	2,69	30	✓	m
HD	- VF 60*600	60	600	-	3000	3,08	30	✓	m

Para fixar com:

HD	- VFK	-	-	-	-	0,020	100	✓	peça
HD	- VFKS	60	-	-	-	0,270	10	✓	peça
HD	- KPVF	60	-	-	-	0,100	30	✓	peça



#### DIAGRAMA DE CARGA

Gráfico válido para VF 60. Este diagrama ilustra a deflexão tolerável de cargas uniformemente distribuídas e aplicadas a vários suportes. Cumprem com IEC 61537 parte 10.3.3 teste tipo III com ligação a 1/5 do vão.

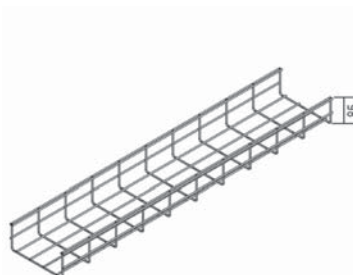
F = carga máx. admissível (daN/m)

L = distância entre suportes (m)

Máx. deflexão (m) = L/100

## VF 85

### Caminho de cabos em varão electrosoldado, cargas pesadas



Malha : 50 x 100 mm  
Varão : Ø 5 mm

A pedido	Revestimento epoxi / Sistema Duplex
Comprimento	3000 mm
Acabamento standard	Electro zincado
Acabamento opcional 1	Galvanizado a quente

1	Referência	Altura	Largura	Espessura	Comprimento	kg/m	Embalagem	Stock	Unidade
HD	- VF 85*100	85	100	-	3000	1,34	30	-	m
HD	- VF 85*150	85	150	-	3000	1,53	30	-	m
HD	- VF 85*250	85	250	-	3000	1,92	30	-	m
HD	- VF 85*350	85	350	-	3000	2,30	30	-	m
HD	- VF 85*450	85	450	-	3000	2,69	30	-	m

Para fixar com:

HD	- VFK	-	-	-	-	0,020	100	✓	peça
----	-------	---	---	---	---	-------	-----	---	------

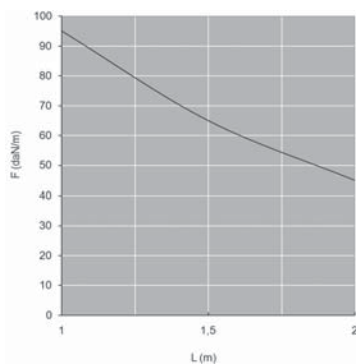
#### DIAGRAMA DE CARGA

Gráfico válido para VF 85. Este diagrama ilustra a deflexão tolerável de cargas uniformemente distribuídas e aplicadas a vários suportes. Cumprem com IEC 61537 parte 10.3.3 teste tipo III com ligação a 1/5 do vão.

F = carga máx. admissível (daN/m)

L = distância entre suportes (m)

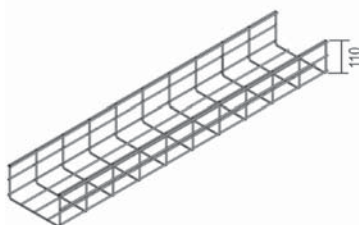
Máx. deflexão (m) = L/100



## VF 110

### Caminho de cabos em varão electrosoldado, cargas pesadas

Malha : 50 x 100 mm  
Varão: Ø 5 mm

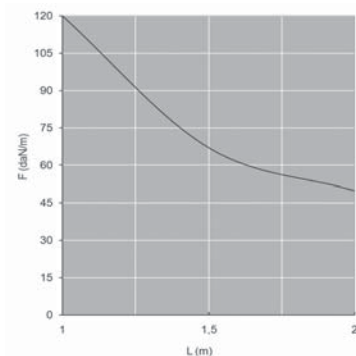


A pedido	Revestimento epoxi / Sistema Duplex
Comprimento	3000 mm
Acabamento standard	Electro zincado
Acabamento opcional 1	Galvanizado a quente

1	Referência	Altura	Largura	Espessura	Comprimento	kg/m	Embalagem	Stock	Unidade
HD	- VF 110*200	110	200	-	3000	1,92	30	-	m
HD	- VF 110*300	110	300	-	3000	2,30	30	-	m
HD	- VF 110*400	110	400	-	3000	2,69	30	-	m

Para fixar com:

HD	- VFK	-	-	-	-	0,020	100	✓	peça
----	-------	---	---	---	---	-------	-----	---	------



#### DIAGRAMA DE CARGA

Gráfico válido para VF 110. Este diagrama ilustra a deflexão tolerável de cargas uniformemente distribuídas e aplicadas a vários suportes. Cumprem com IEC 61537 parte 10.3.3 teste tipo III com ligação a 1/5 do vão.

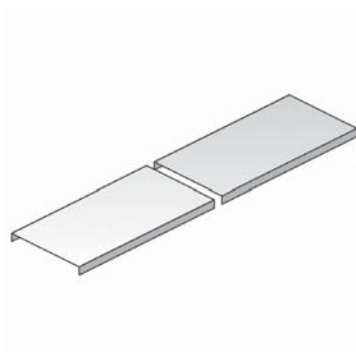
F = carga máx. admissível (daN/m)

L = distância entre suportes (m)

Máx. deflexão (m) = L/100

## D

### Tampa universal



A pedido	Revestimento epoxi / Sistema Duplex
Acabamento standard	Pré galvanizado
Acabamento opcional 1	Galvanizado a quente

1	Referência	Altura	Largura	Espessura	Comprimento	kg/m	Embalagem	Stock	Unidade
HD	- D 050	-	50	-	3000	0,35	3	✓	m
HD	- D 075	-	75	-	2000	0,50	10	✓	m
HD	- D 100	-	100	-	2000	0,82	10	✓	m
HD	- D 150	-	150	-	2000	1,17	10	✓	m
HD	- D 200	-	200	-	2000	1,42	10	✓	m
HD	- D 250	-	250	-	2000	1,85	10	✓	m
HD	- D 300	-	300	-	2000	2,10	10	✓	m
HD	- D 400	-	400	-	2000	4,15	10	✓	m
HD	- D 500	-	500	-	2000	5,00	10	✓	m
HD	- D 600	-	600	-	2000	5,65	10	✓	m

Para fixar com:

-	- DCLVF	-	-	-	-	0,005	100	✓	peça
-	- DCLVF 35	-	-	-	-	0,005	100	✓	peça

## DCLVF

### Grampo cativo de tampa VF/VFL



Para VFL 60, VF 60, VF 85, VF 110

Acabamento standard

Aço inoxidável

1	Referência	Altura	Largura	Espessura	Comprimento	Kg/peça	Embalagem	Stock	Unidade
-	- DCLVF	-	-	-	-	0,01	100	✓	peça

## DCLVF 35

### Grampo cativo de tampa VF/VFL 35



Para VFL 35 / VF 35

Acabamento standard

Aço inoxidável

1	Referência	Altura	Largura	Espessura	Comprimento	Kg/peça	Embalagem	Stock	Unidade
-	- DCLVF 35	-	-	-	-	0,01	100	✓	peça

## VFO

### Gancho de suspensão VF/VFL



A pedido

Revestimento epoxi / Sistema Duplex

Acabamento standard

Pré galvanizado

Acabamento opcional 1

Galvanizado a quente

1	Referência	Altura	Largura	Espessura	Comprimento	Kg/peça	Embalagem	Stock	Unidade
HD	- VFO	-	-	-	-	0,03	48	✓	peça

## VFM

### Suporte de parede VF/VFL



Para fixação mural.

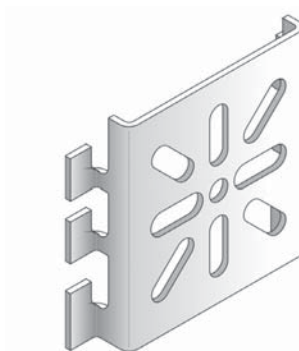
A pedido	Revestimento epoxi / Sistema Duplex
Acabamento standard	Pré galvanizado
Acabamento opcional 1	Galvanizado a quente

1	Referência	Altura	Largura	Espessura	Comprimento	Kg/peça	Embalagem	Stock	Unidade
HD	- VFM	-	-	-	-	0,03	48	✓	peça

3

## VFMM

### Suporte de montagem e de parede para VF/VFL



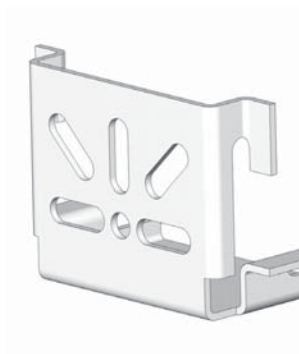
Para VF 60 / VFL 60

A pedido	Revestimento epoxi / Sistema Duplex
Acabamento standard	Pré galvanizado
Acabamento opcional 1	Galvanizado a quente

1	Referência	Altura	Largura	Espessura	Comprimento	Kg/peça	Embalagem	Stock	Unidade
HD	- VFMM	60	-	-	-	0,09	30	✓	peça

## VFMM 35

### Suporte de montagem e de parede para VF/VFL



Para VF 35 / VFL 35

A pedido	Revestimento epoxi / Sistema Duplex
Acabamento standard	Pré galvanizado
Acabamento opcional 1	Galvanizado a quente

1	Referência	Altura	Largura	Espessura	Comprimento	Kg/peça	Embalagem	Stock	Unidade
HD	- VFMM 35	35	-	-	-	0,12	30	✓	peça

## VFCL

### Clip de fixação VF/VFL



Para fixação do caminho de cabos no suporte.

Acabamento standard

Electro zincado

1	Referência	Altura	Largura	Espessura	Comprimento	Kg/peça	Embalagem	Stock	Unidade
-	VFCL	-	-	-	-	0,01	96	✓	peça

## VFCEB

### Suspensão central para VF/VFL



A pedido

Revestimento epoxi / Sistema Duplex

Acabamento standard

Pré galvanizado

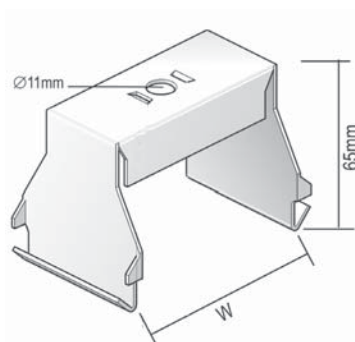
Acabamento opcional 1

Galvanizado a quente

1	Referência	Altura	Largura	Espessura	Comprimento	kg/conjunto	Embalagem	Stock	Unidade
HD	VFCEB	-	-	-	-	0,07	30	✓	conjunto

## OBG

### Suporte superior



Para montar em caminho de cabos com separador.

A pedido

Revestimento epoxi / Sistema Duplex

Acabamento standard

Pré galvanizado

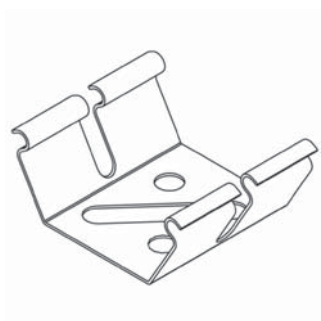
Acabamento opcional 1

Galvanizado a quente

1	Referência	Altura	Largura	Espessura	Comprimento	Kg/peça	Embalagem	Stock	Unidade
HD	OBG 050	-	50	-	-	0,10	12	✓	peça
HD	OBG 075	-	75	-	-	0,13	12	✓	peça
HD	OBG 100	-	100	-	-	0,14	12	✓	peça
HD	OBG 150	-	150	-	-	0,19	12	✓	peça
HD	OBG 200	-	200	-	-	0,22	12	✓	peça
HD	OBG 250	-	250	-	-	0,27	12	✓	peça
HD	OBG 300	-	300	-	-	0,31	6	✓	peça
HD	OBG 400	-	400	-	-	0,39	6	✓	peça

## VFVLB

### Suporte de pavimento para VF/VFL



Acabamento standard

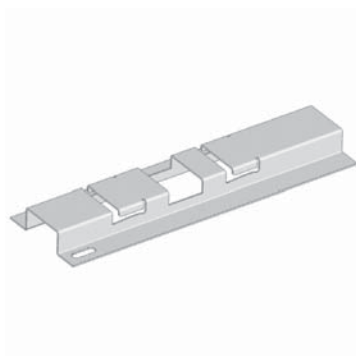
Electro zincado

1	Referência	Altura	Largura	Espessura	Comprimento	Kg/peça	Embalagem	Stock	Unidade
-	- VFVLB	-	-	-	-	0,03	30	✓	peça

3

## VFVLBCL

### Suporte de parede e de pavimento de montagem rápida para VF/VFL



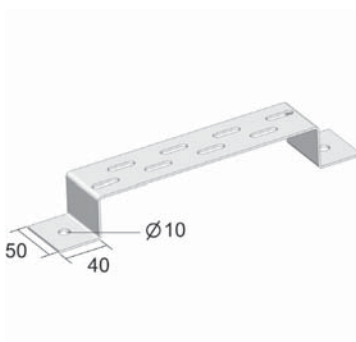
Acabamento standard

Pré galvanizado

1	Referência	Altura	Largura	Espessura	Comprimento	Kg/peça	Embalagem	Stock	Unidade
-	- VFVLBCL 150	20	150	-	-	0,21	30	✓	peça
-	- VFVLBCL 200	20	200	-	-	0,26	30	✓	peça
-	- VFVLBCL 300	20	300	-	-	0,36	30	✓	peça
-	- VFVLBCL 400	20	400	-	-	0,47	30	✓	peça
-	- VFVLBCL 500	20	500	-	-	0,57	30	✓	peça
-	- VFVLBCL 600	20	600	-	-	0,67	30	✓	peça

## VMB

### Suporte de parede e de pavimento



Adequado para o pavimento, para a parede, e para suporte de suspensão.

A pedido

Revestimento epoxi / Sistema Duplex

Carga máx.

200 daN

Acabamento standard

Pré galvanizado

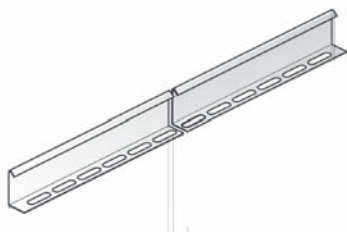
Acabamento opcional 1

Galvanizado a quente

1	Referência	Altura	Largura	Espessura	Comprimento	Kg/peça	Embalagem	Stock	Unidade
HD	- VMB 100	40	100	2,00	-	0,19	30	✓	peça
HD	- VMB 150	40	150	2,00	-	0,22	30	✓	peça
HD	- VMB 200	40	200	2,00	-	0,26	30	✓	peça
HD	- VMB 300	40	300	2,00	-	0,33	30	✓	peça
HD	- VMB 400	40	400	2,00	-	0,39	30	✓	peça
HD	- VMB 500	40	500	2,00	-	0,46	30	✓	peça
HD	- VMB 600	40	600	2,00	-	0,53	30	✓	peça

## SLOS

### Separador



A pedido	Revestimento epoxi / Sistema Duplex
Acabamento standard	Pré galvanizado
Acabamento opcional 1	Galvanizado a quente

1	Referência	Altura	Largura	Espessura	Comprimento	Kg/m	Embalagem	Stock	Unidade
HD	- SLOS 35	35	-	-	3000	0,33	150	✓	m
HD	- SLOS 60	60	-	-	3000	0,51	120	✓	m
HD	- SLOS 85	85	-	-	3000	0,68	60	✓	m
HD	- SLOS 110	110	-	-	3000	0,82	3	✓	m

Para fixar com:

HD	- VFK	-	-	-	-	0,020	100	✓	peça
-	- VFSLOSCL	-	-	-	-	0,003	10	✓	peça

## VFSLOSCL

### Clips SLOS VF/VFL



Acabamento standard	Mola de aço
---------------------	-------------

1	Referência	Altura	Largura	Espessura	Comprimento	Kg/peça	Embalagem	Stock	Unidade
-	- VFSLOSCL	-	-	-	-	0,00	10	✓	peça

## VFK

### União completa para VF/VFL

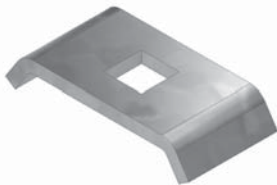


A pedido	Revestimento epoxi / Sistema Duplex
Acabamento standard	Pré galvanizado
Acabamento opcional 1	Galvanizado a quente

1	Referência	Altura	Largura	Espessura	Comprimento	Kg/peça	Embalagem	Stock	Unidade
HD	- VFK	-	-	-	-	0,02	100	✓	peça

## VFKG 30

### Peça de união para VF/VFL



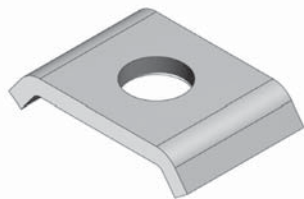
A pedido	Revestimento epoxi / Sistema Duplex
Acabamento standard	Pré galvanizado
Acabamento opcional 1	Galvanizado a quente

1	Referência	Altura	Largura	Espessura	Comprimento	Kg/peça	Embalagem	Stock	Unidade
HD	- VFKG 30	-	-	-	-	0,02	200	✓	peça

3

## VFKK 25

### Peça de união para VF/VFL

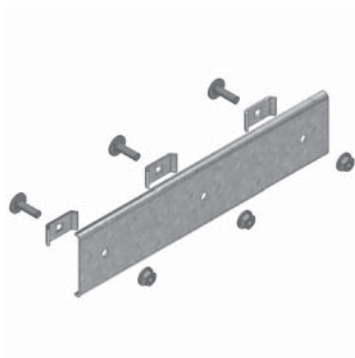


A pedido	Revestimento epoxi / Sistema Duplex
Acabamento standard	Pré galvanizado
Acabamento opcional 1	Galvanizado a quente

1	Referência	Altura	Largura	Espessura	Comprimento	Kg/peça	Embalagem	Stock	Unidade
HD	- VFKK 25	-	-	-	-	0,02	200	✓	peça

## VFKS

### Suporte de união reforçada para VF/VFL



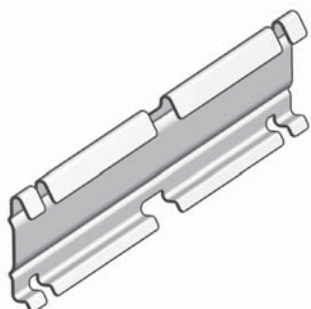
Para máxima estabilidade e segurança. Pode ser usado com VF 60 / VFL 60.

A pedido	Revestimento epoxi / Sistema Duplex
Acabamento standard	Pré galvanizado
Acabamento opcional 1	Galvanizado a quente

1	Referência	Altura	Largura	Espessura	Comprimento	Kg/peça	Embalagem	Stock	Unidade
HD	- VFKS	60	-	-	-	0,27	10	✓	peça

## KPVF

### União rápida para VF/VFL



Para união rápida sem parafusos e porcas. Só pode ser usado com VFL 60 e VF 60.

A pedido	Revestimento epoxi / Sistema Duplex
Acabamento standard	Pré galvanizado
Acabamento opcional 1	Galvanizado a quente

1	Referência	Altura	Largura	Espessura	Comprimento	Kg/peça	Embalagem	Stock	Unidade
HD	- KPVF	60	-	-	-	0,10	30	✓	peça

## KPVFL 35

### União rápida para VFL 35



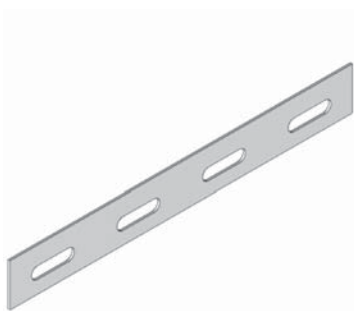
Para união sem parafusos de VFL35.

A pedido	Revestimento epoxi / Sistema Duplex
Acabamento standard	Pré galvanizado
Acabamento opcional 1	Galvanizado a quente

1	Referência	Altura	Largura	Espessura	Comprimento	Kg/peça	Embalagem	Stock	Unidade
HD	- KPVFL 35	35	-	-	-	0,10	30	✓	peça

## V 35\*200

### União



A pedido	Revestimento epoxi / Sistema Duplex
Acabamento standard	Pré galvanizado
Acabamento opcional 1	Galvanizado a quente

1	Referência	Altura	Largura	Espessura	Comprimento	Kg/peça	Embalagem	Stock	Unidade
HD	- V 35*200	35	200	-	-	0,04	48	✓	peça

**VFKNIP****Alicate de corte**

Alicate de corte com lâminas de gume lateral

Acabamento standard

1	Referência	Altura	Largura	Espessura	Comprimento	Kg/peça	Embalagem	Stock	Unidade
-	- VFKNIP	-	-	-	-	0,75	1	✓	peça