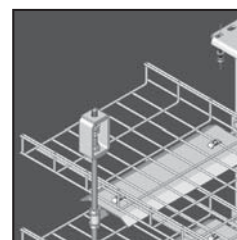


Construção com suportes standard



SISTEMAS RESISTENTES AO FOGO

Construção com suportes não standard

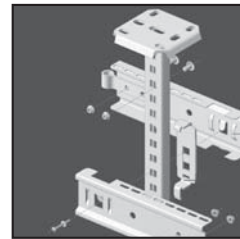


Acessórios de montagem



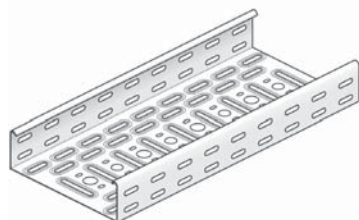
SISTEMAS RESISTENTES AO FOGO

Construção com suportes standard



KBS 60

Caminho de cabos perfurado

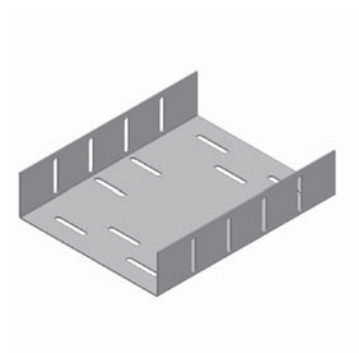


Carga máx.	10 daN
Acabamento standard	Pré galvanizado
Acabamento opcional 1	Galvanizado a quente

1	Referência	Altura	Largura	Espessura	Comprimento	kg/m	Embalagem	Stock	Unidade
HD	- KBS 60*100*1.50	60	100	1,50	3000	2,35	60	✓	m
HD	- KBS 60*150*1.50	60	150	1,50	3000	2,83	30	✓	m
HD	- KBS 60*200*1.50	60	200	1,50	3000	3,32	30	✓	m
HD	- KBS 60*300*1.50	60	300	1,50	3000	4,30	30	✓	m

KPBS

União para caminho de cabos (BS)



Para união de KBS.	
Acabamento standard	Pré galvanizado
Acabamento opcional 1	Galvanizado a quente

1	Referência	Altura	Largura	Espessura	Comprimento	Kg/peça	Embalagem	Stock	Unidade
HD	- KPBS 075	-	75	-	-	0,48	1	✓	peça
HD	- KPBS 100	-	100	-	-	0,55	1	✓	peça
HD	- KPBS 150	-	150	-	-	0,67	1	✓	peça
HD	- KPBS 200	-	200	-	-	0,85	1	✓	peça
HD	- KPBS 300	-	300	-	-	1,10	1	✓	peça
HD	- KPBS 400	-	400	-	-	1,40	1	✓	peça

Para fixar com:									
HD	- VMK 6*10	-	-	M6	-	0,01	250	✓	peça

KLBS 60

Caminho de cabos em escada KL (BS)

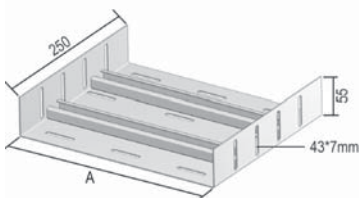


Laterais: Perfil L	
Degraus em C	
Altura interna útil	45 mm
Distância entre degraus	100 mm
Carga máx.	20 daN
Comprimento	3000 mm
Acabamento standard	Pré galvanizado

1	Referência	Altura	Largura	Espessura	Comprimento	kg/m	Embalagem	Stock	Unidade
-	- KLBS 60*200	60	200	-	3000	2,76	3	-	m
-	- KLBS 60*300	60	300	-	3000	3,36	3	-	m
-	- KLBS 60*400	60	400	-	3000	3,86	3	-	m

KPBSKL

União para caminho de cabos em escada (BS)

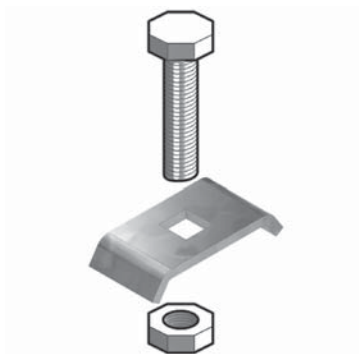


Acabamento standard	Pré galvanizado
Acabamento opcional 1	Galvanizado a quente

1	Referência	Altura	Largura	Espessura	Comprimento	Kg/peça	Embalagem	Stock	Unidade
HD	- KPBSKL 200	-	200	-	-	1,10	1	-	peça
HD	- KPBSKL 300	-	300	-	-	1,45	1	-	peça
HD	- KPBSKL 400	-	400	-	-	1,85	1	-	peça
Para fixar com:									
HD	- VMK 6*10	-	-	M6	-	0,01	250	✓	peça

BK

Fixação para KL



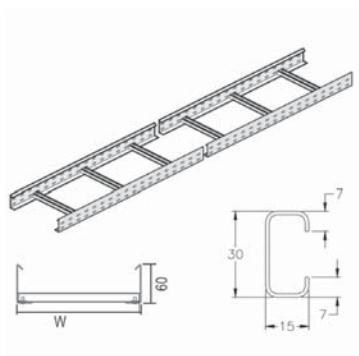
Para fixação do caminho de cabos em escada a suportes.

Acabamento standard	Pré galvanizado
Acabamento opcional 1	Galvanizado a quente

1	Referência	Altura	Largura	Espessura	Comprimento	Kg/peça	Embalagem	Stock	Unidade
HD	- BK	-	-	-	-	0,02	500	✓	peça

KL 60

Caminho de cabos em escada



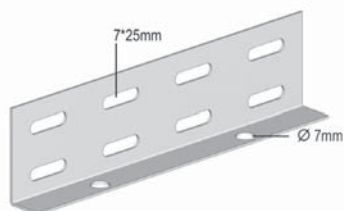
Larerais: perfil L perfurado
Degraus em C

Altura interna útil	45 mm
Distância entre degraus	300 mm
Acabamento standard	Pré galvanizado
Acabamento opcional 1	Galvanizado a quente

1	Referência	Altura	Largura	Espessura	Comprimento	kg/m	Embalagem	Stock	Unidade
HD	- KL 60*200	60	200	-	3000	2,37	24	✓	m
HD	- KL 60*300	60	300	-	3000	2,57	24	✓	m
HD	- KL 60*400	60	400	-	3000	2,77	24	✓	m
Para fixar com:									
HD	- LVBS 60	60	-	-	-	0,120	12	✓	peça

LVBS 60

União para caminho de cabos em escada em vertical (BS)



Apenas para montagem vertical
Para união de KL 60

Acabamento standard

Pré galvanizado

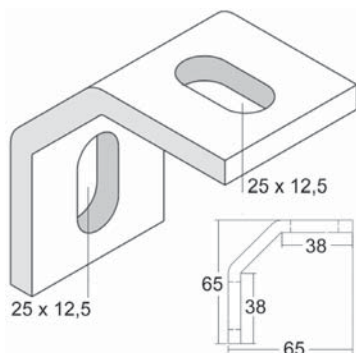
Acabamento opcional 1

Galvanizado a quente

1	Referência	Altura	Largura	Espessura	Comprimento	Kg/peça	Embalagem	Stock	Unidade
HD	- LVBS 60	60	-	-	-	0,12	12	✓	peça
Para fixar com:									
HD	- VMK 6*10	-	-	M6	-	0,01	250	✓	peça

WVPIP

Suporte universal para IPN 80 SL



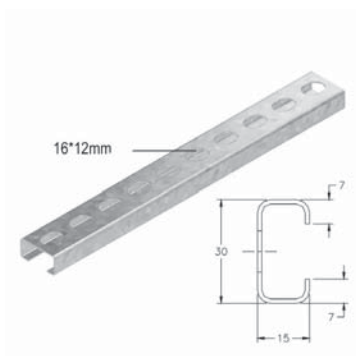
Acabamento standard

Galvanizado a quente

1	Referência	Altura	Largura	Espessura	Comprimento	Kg/peça	Embalagem	Stock	Unidade
-	- WVPIP	-	-	6,50	-	0,19	50	✓	peça

DR 15*30

Suporte em perfil



Para aplicações em parede e tecto

Acabamento standard

Pré galvanizado

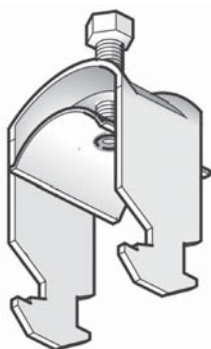
Acabamento opcional 1

Galvanizado a quente

1	Referência	Altura	Largura	Espessura	Comprimento	Kg/peça	Embalagem	Stock	Unidade
HD	- DR 100	15	30	-	100	0,06	50	✓	peça
HD	- DR 150	15	30	-	150	0,08	50	✓	peça
HD	- DR 200	15	30	-	200	0,11	50	✓	peça
HD	- DR 250	15	30	-	250	0,13	50	✓	peça
HD	- DR 300	15	30	-	300	0,16	50	✓	peça
HD	- DR 350	15	30	-	350	0,19	50	✓	peça
HD	- DR 15*30*2000	15	30	-	2000	0,60	1	-	m

MODEL H1

Abraçadeira de cabo para 1 cabo



Aplicável em degraus em C 15x30, para fixação de 1 cabo

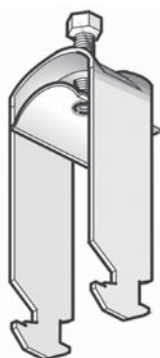
Acabamento standard

Galvanizado a quente

1	Referência	Altura	Largura	Espessura	Comprimento	Kg/peça	Embalagem	Stock	Unidade
-	- Y 1198	-	12	-	-	0,03	250	✓	peça
-	- Y 1199	-	16	-	-	0,03	250	✓	peça
-	- Y 1200	-	20	-	-	0,04	250	✓	peça
-	- Y 1201	-	24	-	-	0,04	250	✓	peça
-	- Y 1202	-	28	-	-	0,04	250	✓	peça
-	- Y 1203	-	32	-	-	0,06	200	✓	peça
-	- Y 1204	-	36	-	-	0,07	200	✓	peça
-	- Y 1205	-	40	-	-	0,08	200	✓	peça
-	- Y 1206	-	44	-	-	0,09	100	✓	peça
-	- Y 1207	-	48	-	-	0,10	100	✓	peça
-	- Y 1208	-	52	-	-	0,10	100	✓	peça
-	- Y 1209	-	56	-	-	0,11	100	✓	peça
-	- Y 1210	-	60	-	-	0,14	100	✓	peça
-	- Y 1211	-	64	-	-	0,16	100	✓	peça
-	- Y 1212	-	70	-	-	0,16	100	✓	peça

MODEL H2

Abraçadeira de cabo para 2 cabos



Aplicável em degraus em C 15x30, para fixação de 2 cabos

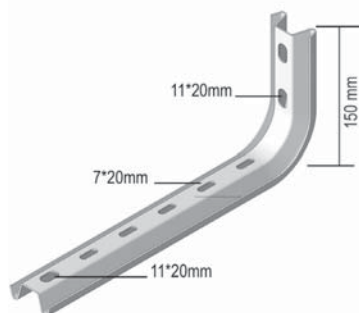
Acabamento standard

Galvanizado a quente

1	Referência	Altura	Largura	Espessura	Comprimento	Kg/peça	Embalagem	Stock	Unidade
-	- Y 1213	-	12	-	-	0,04	250	✓	peça
-	- Y 1214	-	16	-	-	0,04	250	✓	peça
-	- Y 1215	-	20	-	-	0,04	250	✓	peça
-	- Y 1216	-	24	-	-	0,05	200	✓	peça
-	- Y 1217	-	28	-	-	0,06	250	✓	peça
-	- Y 1218	-	32	-	-	0,08	200	✓	peça
-	- Y 1219	-	36	-	-	0,10	200	✓	peça
-	- Y 1220	-	40	-	-	0,10	200	✓	peça
-	- Y 1221	-	44	-	-	0,13	200	✓	peça
-	- Y 1223	-	52	-	-	0,15	100	✓	peça
-	- Y 1224	-	56	-	-	0,15	100	✓	peça

LOMEGA 150

Consola em L



Acabamento standard

Pré galvanizado

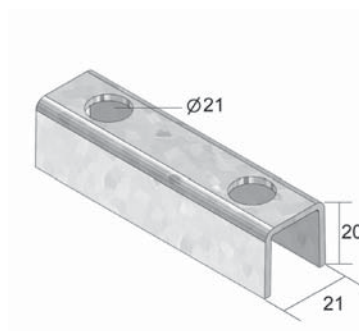
1	Referência	Altura	Largura	Espessura	Comprimento	Kg/peça	Embalagem	Stock	Unidade
-	LOMEGA 150*100	150	100	-	-	0,30	12	✓	peça
-	LOMEGA 150*150	150	150	-	-	0,32	12	✓	peça
-	LOMEGA 150*200	150	200	-	-	0,34	12	✓	peça
-	LOMEGA 150*250	150	250	-	-	0,45	6	✓	peça
-	LOMEGA 150*300	150	300	-	-	0,49	6	✓	peça
-	LOMEGA 150*400	150	400	-	-	0,54	6	✓	peça
-	LOMEGA 150*500	150	500	-	-	0,71	6	✓	peça
-	LOMEGA 150*600	150	600	-	-	0,77	6	✓	peça

Para fixar com:

HD	-	B 10*30	-	-	M10	30	0,026	250	✓	peça
HD	-	M 10	-	-	M10	-	0,010	250	✓	peça
HD	-	CRO 10	-	-	M10	-	0,011	250	✓	peça

VOMEGA

Reforço na fixação de consola OMEGA



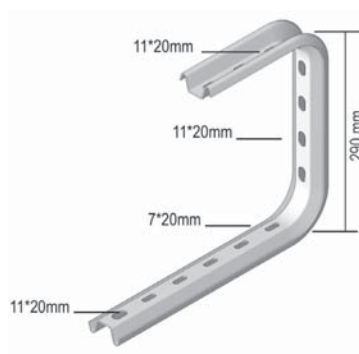
Acabamento standard

Pré galvanizado

1	Referência	Altura	Largura	Espessura	Comprimento	Kg/peça	Embalagem	Stock	Unidade
-	VOMEGA	-	-	-	-	0,06	48	✓	peça

COMEGA 290

Consola em C



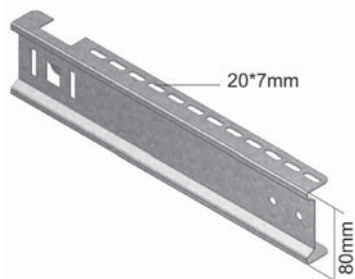
Acabamento standard

Pré galvanizado

1	Referência	Altura	Largura	Espessura	Comprimento	Kg/peça	Embalagem	Stock	Unidade
-	COMEGA 290*100	290	100	-	-	0,52	12	✓	peça
-	COMEGA 290*150	290	150	-	-	0,56	12	✓	peça
-	COMEGA 290*200	290	200	-	-	0,62	12	✓	peça
-	COMEGA 290*250	290	250	-	-	0,76	12	✓	peça
-	COMEGA 290*300	290	300	-	-	0,82	6	✓	peça
-	COMEGA 290*400	290	400	-	-	0,93	6	✓	peça

KCLBS

Consola de encaixe rápido (BS)



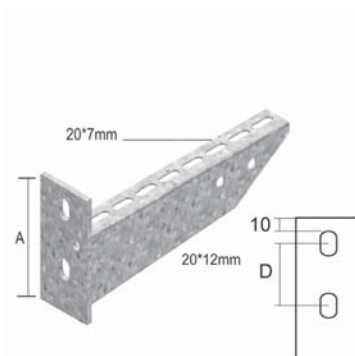
Acabamento standard

Pré galvanizado

1		Referência	Altura	Largura	Espessura	Comprimento	Kg/peça	Embalagem	Stock	Unidade
-	-	KCLBS 100	-	100	-	-	0,22	10	-	peça
-	-	KCLBS 200	-	200	-	-	0,35	10	-	peça
-	-	KCLBS 300	-	300	-	-	0,47	10	-	peça
Para fixar com:										
-	-	VM 4*40	-	-	M4	40	0,010	250	✓	peça

WK

Consola soldada



Especialmente indicado para aplicar em paredes de túneis

Acabamento standard

Galvanizado a quente

1		Referência	Altura	Largura	Espessura	Comprimento	Kg/peça	Embalagem	Stock	Unidade
-	-	WK 100	-	117	-	-	0,30	24	✓	peça
-	-	WK 150	-	167	-	-	0,36	24	✓	peça
-	-	WK 200	-	217	-	-	0,43	24	✓	peça
-	-	WK 250	-	267	-	-	0,53	12	✓	peça
-	-	WK 300	-	317	-	-	0,73	12	✓	peça
-	-	WK 400	-	417	-	-	0,88	12	✓	peça
Para fixar com:										
HD	-	B 10*40	-	-	M10	40	0,030	250	✓	peça
HD	-	CRO 10	-	-	M10	-	0,011	250	✓	peça
HD	-	M 10	-	-	M10	-	0,010	250	✓	peça

BSKLEM

Grampo para varão roscado



Amigo do instalador. Até 25% de economia do tempo. Muito seguro para varão roscado TIM, usando os parafusos. Para WK e KCLBS.

Acabamento standard

Galvanizado a quente

1		Referência	Altura	Largura	Espessura	Comprimento	Kg/peça	Embalagem	Stock	Unidade
-	-	BSKLEM	25	-	-	125	0,12	2	✓	peça

MPCL

Perfil de montagem



Acabamento standard

Pré galvanizado

1	Referência	Altura	Largura	Espessura	Comprimento	Kg/peça	Embalagem	Stock	Unidade
-	MPCL 41*21*1.50*200	41	21	1,50	200	0,24	10	✓	peça
-	MPCL 41*21*1.50*300	41	21	1,50	300	0,34	10	✓	peça
-	MPCL 41*21*1.50*400	41	21	1,50	400	0,48	10	✓	peça
-	MPCL 41*21*1.50*500	41	21	1,50	500	0,58	10	✓	peça
-	MPCL 41*21*1.50*600	41	21	1,50	600	0,68	10	✓	peça
-	MPCL 41*21*1.50*800	41	21	1,50	800	0,92	10	✓	peça
-	MPCL 41*21*1.50*3000	41	21	1,50	3000	3,42	3	✓	peça

Para fixar com:

HD	-	M 8	-	-	M8	-	0,010	250	✓	peça
HD	-	M 10	-	-	M10	-	0,010	250	✓	peça
HD	-	RO 8	-	-	M8	-	0,010	250	✓	peça
HD	-	RO 10	-	-	M10	-	0,010	250	✓	peça

HSLECL

Perfil simples de tecto



Perfil de tecto : MP 41*21
Base soldada de 120 x 120 mm

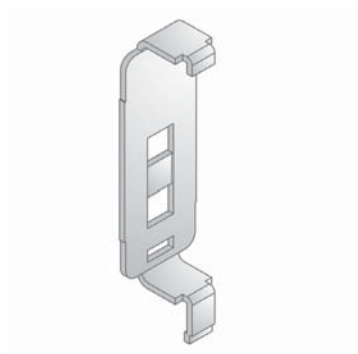
Acabamento standard

Galvanizado a quente

1	Referência	Altura	Largura	Espessura	Comprimento	Kg/peça	Embalagem	Stock	Unidade
-	HSLECL 300	-	-	-	300	0,85	1	✓	peça
-	HSLECL 400	-	-	-	400	1,01	1	✓	peça
-	HSLECL 500	-	-	-	500	1,13	1	✓	peça
-	HSLECL 600	-	-	-	600	1,23	1	✓	peça
-	HSLECL 800	-	-	-	800	1,45	1	✓	peça
-	HSLECL 1000	-	-	-	1000	1,75	1	✓	peça
-	HSLECL 1200	-	-	-	1200	1,95	1	✓	peça

CLHS

Adaptador de fixação para HSLECL



Acabamento standard

Pré galvanizado

1	Referência	Altura	Largura	Espessura	Comprimento	Kg/peça	Embalagem	Stock	Unidade
-	CLHS	-	-	-	-	0,12	100	✓	peça

VS 41*45

Acessório de montagem



Para ser usado quando da montagem de varão roscado à parede

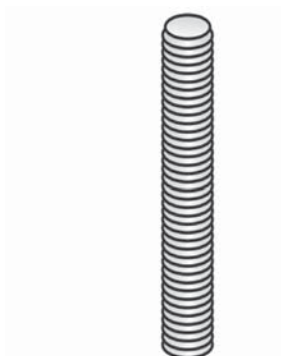
Acabamento standard

Galvanizado a quente

1	Referência	Altura	Largura	Espessura	Comprimento	Kg/peça	Embalagem	Stock	Unidade
-	VS 41*45	-	40	5,00	-	0,10	12	✓	peça

TIM

Varão roscado DIN 975



Acabamento standard

Electro zincado

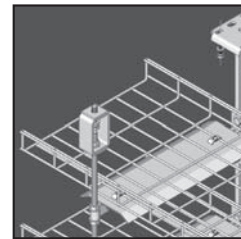
1	Referência	Altura	Largura	Espessura	Comprimento	kg/m	Embalagem	Stock	Unidade
-	TIM 8	-	-	M8	2000	0,31	20	✓	m
-	TIM 10	-	-	M10	2000	0,46	20	✓	m
-	TIM 12	-	-	M12	2000	0,70	10	✓	m

Para fixar com:

HD	M 8	-	-	M8	-	0,010	250	✓	peça
HD	M 10	-	-	M10	-	0,010	250	✓	peça
HD	M 12	-	-	M12	-	0,020	250	✓	peça
HD	RO 8	-	-	M8	-	0,010	250	✓	peça
HD	RO 10	-	-	M10	-	0,010	250	✓	peça
HD	RO 12	-	-	M12	-	0,010	250	✓	peça

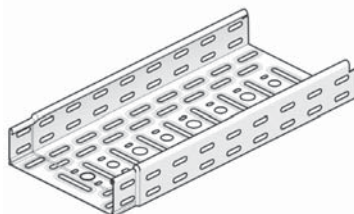
SISTEMAS RESISTENTES AO FOGO

Construção com suportes não standard



KBSI 60

Caminho de cabos com encaixe rápido



Distância da consola 1500 mm

Acabamento standard

Pré galvanizado

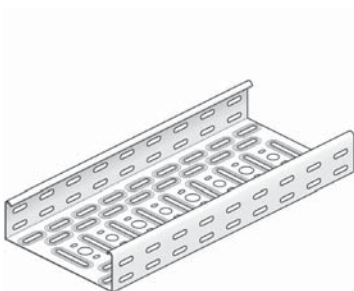
1	Referência	Altura	Largura	Espessura	Comprimento	kg/m	Embalagem	Stock	Unidade
-	KBSI 60*075*1.00	60	75	1,00	3000	1,40	60	✓	m
-	KBSI 60*075*1.25	60	75	1,25	3000	1,75	60	✓	m
HD	KBSI 60*100*1.00	60	100	1,00	3000	1,56	60	✓	m
-	KBSI 60*100*1.25	60	100	1,25	3000	1,95	60	✓	m
HD	KBSI 60*150*1.00	60	150	1,00	3000	1,89	30	✓	m
-	KBSI 60*150*1.25	60	150	1,25	3000	2,36	30	✓	m
HD	KBSI 60*200*1.00	60	200	1,00	3000	2,22	30	✓	m
-	KBSI 60*200*1.25	60	200	1,25	3000	2,77	30	✓	m
-	KBSI 60*250*1.00	60	250	1,00	3000	2,54	30	✓	m
HD	KBSI 60*300*1.00	60	300	1,00	3000	2,87	30	✓	m
-	KBSI 60*300*1.25	60	300	1,25	3000	3,58	30	✓	m
HD	KBSI 60*400*1.00	60	400	1,00	3000	3,52	30	✓	m

Para fixar com:

HD	VMK 6*10	-	-	M6	-	0,01	250	✓	peça
----	----------	---	---	----	---	------	-----	---	------

KBS 60

Caminho de cabos perfurado



Carga máx. 10 daN

Acabamento standard

Pré galvanizado

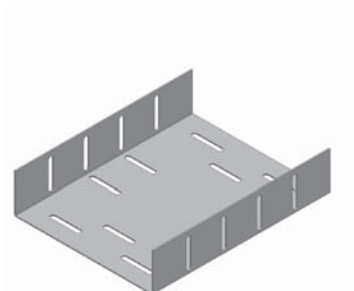
Acabamento opcional 1

Galvanizado a quente

1	Referência	Altura	Largura	Espessura	Comprimento	kg/m	Embalagem	Stock	Unidade
HD	KBS 60*100*1.50	60	100	1,50	3000	2,35	60	✓	m
HD	KBS 60*150*1.50	60	150	1,50	3000	2,83	30	✓	m
HD	KBS 60*200*1.50	60	200	1,50	3000	3,32	30	✓	m
HD	KBS 60*300*1.50	60	300	1,50	3000	4,30	30	✓	m
HD	KBS 60*400*1.50	60	400	1,50	3000	5,28	30	✓	m

KPBS

União para caminho de cabos (BS)



Para união de KBS.

Acabamento standard

Pré galvanizado

Acabamento opcional 1

Galvanizado a quente

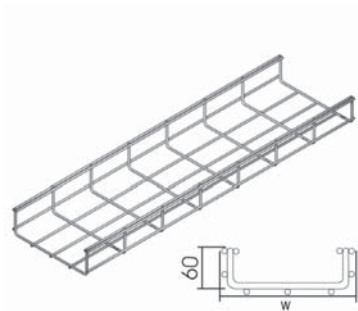
1	Referência	Altura	Largura	Espessura	Comprimento	Kg/peça	Embalagem	Stock	Unidade
HD	KPBS 075	-	75	-	-	0,48	1	✓	peça
HD	KPBS 100	-	100	-	-	0,55	1	✓	peça
HD	KPBS 150	-	150	-	-	0,67	1	✓	peça
HD	KPBS 200	-	200	-	-	0,85	1	✓	peça
HD	KPBS 300	-	300	-	-	1,10	1	✓	peça
HD	KPBS 400	-	400	-	-	1,40	1	✓	peça

Para fixar com:

HD	VMK 6*10	-	-	M6	-	0,01	250	✓	peça
----	----------	---	---	----	---	------	-----	---	------

VF 60

Caminho de cabos em varão para cargas pesadas



Malha : 50 x 100 mm
Varão : Ø 5 mm

Acabamento standard	Electro zincado
Acabamento opcional 1	Galvanizado a quente

1	Referência	Altura	Largura	Espessura	Comprimento	kg/m	Embalagem	Stock	Unidade
HD	- VF 60*150	60	150	-	3000	1,34	20	✓	m
HD	- VF 60*200	60	200	-	3000	1,53	30	✓	m
HD	- VF 60*300	60	300	-	3000	1,92	30	✓	m
HD	- VF 60*400	60	400	-	3000	2,30	30	✓	m

Para fixar com:									
HD	- VFK	-	-	-	-	0,020	100	✓	peça

VFKS

União reforçada para VF/VFL



Acabamento standard	Pré galvanizado
Acabamento opcional 1	Galvanizado a quente

1	Referência	Altura	Largura	Espessura	Comprimento	Kg/peça	Embalagem	Stock	Unidade
HD	- VFKS	60	-	-	-	0,27	10	✓	peça

SPBS

Suporte base para caminho de cabos em varão (BS)



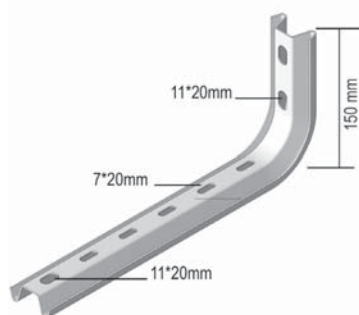
Acabamento standard	Pré galvanizado
Acabamento opcional 1	Galvanizado a quente

1	Referência	Altura	Largura	Espessura	Comprimento	Kg/peça	Embalagem	Stock	Unidade
HD	- SPBS 100	-	100	-	-	0,33	3	✓	peça
HD	- SPBS 150	-	150	-	-	0,45	3	✓	peça
HD	- SPBS 200	-	200	-	-	0,61	3	✓	peça
HD	- SPBS 300	-	300	-	-	0,91	3	✓	peça
HD	- SPBS 400	-	400	-	-	1,22	3	✓	peça

Para fixar com:									
HD	- VFK	-	-	-	-	0,020	100	✓	peça

LOMEGA 150

Consola em L



Acabamento standard

Pré galvanizado

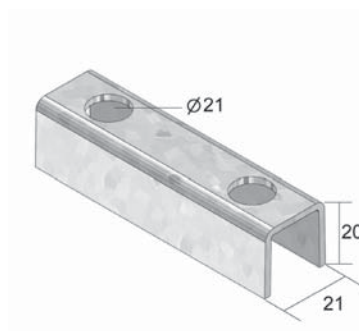
1	Referência	Altura	Largura	Espessura	Comprimento	Kg/peça	Embalagem	Stock	Unidade
-	LOMEGA 150*100	150	100	-	-	0,30	12	✓	peça
-	LOMEGA 150*150	150	150	-	-	0,32	12	✓	peça
-	LOMEGA 150*200	150	200	-	-	0,34	12	✓	peça
-	LOMEGA 150*250	150	250	-	-	0,45	6	✓	peça
-	LOMEGA 150*300	150	300	-	-	0,49	6	✓	peça
-	LOMEGA 150*400	150	400	-	-	0,54	6	✓	peça
-	LOMEGA 150*500	150	500	-	-	0,71	6	✓	peça
-	LOMEGA 150*600	150	600	-	-	0,77	6	✓	peça

Para fixar com:

HD	-	B 10*30	-	-	M10	30	0,026	250	✓	peça
HD	-	M 10	-	-	M10	-	0,010	250	✓	peça
HD	-	CRO 10	-	-	M10	-	0,011	250	✓	peça

VOMEGA

Reforço na fixação de consola OMEGA



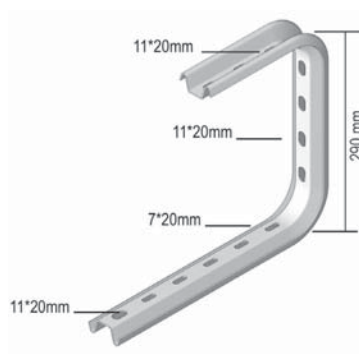
Acabamento standard

Pré galvanizado

1	Referência	Altura	Largura	Espessura	Comprimento	Kg/peça	Embalagem	Stock	Unidade
-	VOMEGA	-	-	-	-	0,06	48	✓	peça

COMEGA 290

Consola em C



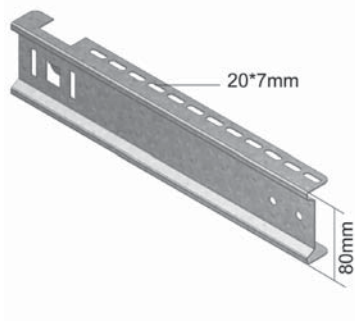
Acabamento standard

Pré galvanizado

1	Referência	Altura	Largura	Espessura	Comprimento	Kg/peça	Embalagem	Stock	Unidade
-	COMEGA 290*100	290	100	-	-	0,52	12	✓	peça
-	COMEGA 290*150	290	150	-	-	0,56	12	✓	peça
-	COMEGA 290*200	290	200	-	-	0,62	12	✓	peça
-	COMEGA 290*250	290	250	-	-	0,76	12	✓	peça
-	COMEGA 290*300	290	300	-	-	0,82	6	✓	peça
-	COMEGA 290*400	290	400	-	-	0,93	6	✓	peça

KCLBS

Consola de encaixe rápido (BS)



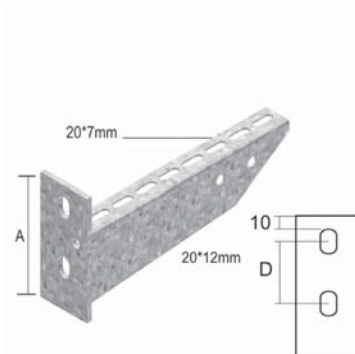
Acabamento standard

Pré galvanizado

1	Referência	Altura	Largura	Espessura	Comprimento	Kg/peça	Embalagem	Stock	Unidade
-	- KCLBS 100	-	100	-	-	0,22	10	-	peça
-	- KCLBS 200	-	200	-	-	0,35	10	-	peça
-	- KCLBS 300	-	300	-	-	0,47	10	-	peça
Para fixar com:									
-	- VM 4*40	-	-	M4	40	0,010	250	✓	peça

WK

Consola soldada



Especialmente indicado para aplicar em paredes de túneis

Acabamento standard

Galvanizado a quente

1	Referência	Altura	Largura	Espessura	Comprimento	Kg/peça	Embalagem	Stock	Unidade
-	- WK 100	-	117	-	-	0,30	24	✓	peça
-	- WK 150	-	167	-	-	0,36	24	✓	peça
-	- WK 200	-	217	-	-	0,43	24	✓	peça
-	- WK 250	-	267	-	-	0,53	12	✓	peça
-	- WK 300	-	317	-	-	0,73	12	✓	peça
-	- WK 400	-	417	-	-	0,88	12	✓	peça

BSKLEM

Grampo para varão roscado



Amigo do instalador. Até 25% de economia do tempo. Muito seguro para varão roscado TIM, usando os parafusos. Para WK e KCLBS

Acabamento standard

Galvanizado a quente

1	Referência	Altura	Largura	Espessura	Comprimento	Kg/peça	Embalagem	Stock	Unidade
-	- BSKLEM	25	-	-	125	0,12	2	✓	peça

MPCL

Perfil de montagem



Acabamento standard

Pré galvanizado

1	Referência	Altura	Largura	Espessura	Comprimento	Kg/peça	Embalagem	Stock	Unidade
-	MPCL 41*21*1.50*200	41	21	1,50	200	0,24	10	✓	peça
-	MPCL 41*21*1.50*300	41	21	1,50	300	0,34	10	✓	peça
-	MPCL 41*21*1.50*400	41	21	1,50	400	0,48	10	✓	peça
-	MPCL 41*21*1.50*500	41	21	1,50	500	0,58	10	✓	peça
-	MPCL 41*21*1.50*600	41	21	1,50	600	0,68	10	✓	peça
-	MPCL 41*21*1.50*800	41	21	1,50	800	0,92	10	✓	peça
-	MPCL 41*21*1.50*3000	41	21	1,50	3000	3,42	3	✓	peça

Para fixar com:

HD	M 8	-	-	M8	-	0,010	250	✓	peça
HD	M 10	-	-	M10	-	0,010	250	✓	peça
HD	RO 8	-	-	M8	-	0,010	250	✓	peça
HD	RO 10	-	-	M10	-	0,010	250	✓	peça

HSLECL

Perfil simples de tecto



Perfil de tecto : MP 41*21
Base soldada de 120 x 120 mm

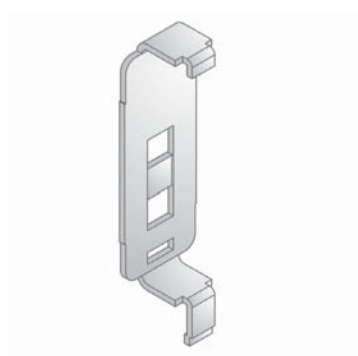
Acabamento standard

Galvanizado a quente

1	Referência	Altura	Largura	Espessura	Comprimento	Kg/peça	Embalagem	Stock	Unidade
-	HSLECL 300	-	-	-	300	0,85	1	✓	peça
-	HSLECL 400	-	-	-	400	1,01	1	✓	peça
-	HSLECL 500	-	-	-	500	1,13	1	✓	peça
-	HSLECL 600	-	-	-	600	1,23	1	✓	peça
-	HSLECL 800	-	-	-	800	1,45	1	✓	peça
-	HSLECL 1000	-	-	-	1000	1,75	1	✓	peça
-	HSLECL 1200	-	-	-	1200	1,95	1	✓	peça

CLHS

Adaptador de fixação para HSLECL



Para montagem simétrica de KCLBS

Acabamento standard

Pré galvanizado

1	Referência	Altura	Largura	Espessura	Comprimento	Kg/peça	Embalagem	Stock	Unidade
-	CLHS	-	-	-	-	0,12	100	✓	peça

HSLEBS

Suporte simples de tecto (BS)



Somente necessários 2 pontos de fixação

Acabamento standard

Galvanizado a quente

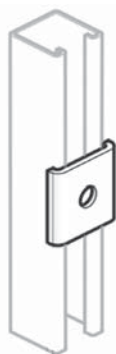
1	Referência	Altura	Largura	Espessura	Comprimento	Kg/peça	Embalagem	Stock	Unidade
-	HSLEBS 400	-	-	-	400	1,86	1	✓	peça
-	HSLEBS 600	-	-	-	600	2,10	1	✓	peça
-	HSLEBS 800	-	-	-	800	2,20	1	✓	peça
-	HSLEBS 1200	-	-	-	1200	2,80	1	✓	peça

Para fixar com:

-	VS 41*44	-	40	5	-	0,110	12	✓	peça
HD	GM 41 M 8	-	-	M8	-	0,030	48	✓	peça
HD	GM 41 M 10	-	-	M10	-	0,040	48	✓	peça
HD	GM 41 M 12	-	-	M12	-	0,040	48	✓	peça
HD	M 8	-	-	M8	-	0,010	250	✓	peça
HD	M 10	-	-	M10	-	0,010	250	✓	peça
HD	M 12	-	-	M12	-	0,020	250	✓	peça
HD	RO 8	-	-	M8	-	0,010	250	✓	peça
HD	RO 10	-	-	M10	-	0,010	250	✓	peça
HD	RO 12	-	-	M12	-	0,010	250	✓	peça

VS 41*44

Acessório de montagem



Acabamento standard

Galvanizado a quente

1	Referência	Altura	Largura	Espessura	Comprimento	Kg/peça	Embalagem	Stock	Unidade
-	VS 41*44	-	40	5,00	-	0,11	12	✓	peça

VS 41*45

Acessório de montagem



Para ser usado quando da montagem de varão roscado à parede

Acabamento standard

Galvanizado a quente

1	Referência	Altura	Largura	Espessura	Comprimento	Kg/peça	Embalagem	Stock	Unidade
-	VS 41*45	-	40	5,00	-	0,10	12	✓	peça

TIM

Varão roscado DIN 975



Acabamento standard

Electro zincado

1	Referência	Altura	Largura	Espessura	Comprimento	kg/m	Embalagem	Stock	Unidade
-	TIM 8	-	-	M8	2000	0,31	20	✓	m
-	TIM 10	-	-	M10	2000	0,46	20	✓	m
-	TIM 12	-	-	M12	2000	0,70	10	✓	m

Para fixar com:

HD	-	M 8	-	-	M8	-	0,010	250	✓	peça
HD	-	M 10	-	-	M10	-	0,010	250	✓	peça
HD	-	M 12	-	-	M12	-	0,020	250	✓	peça
HD	-	RO 8	-	-	M8	-	0,010	250	✓	peça
HD	-	RO 10	-	-	M10	-	0,010	250	✓	peça
HD	-	RO 12	-	-	M12	-	0,010	250	✓	peça

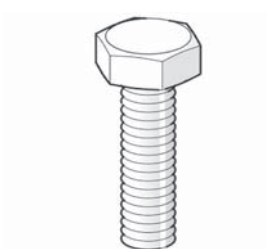
SISTEMAS RESISTENTES AO FOGO

Acessórios de montagem



B

Pafauso (DIN 933)



Acabamento standard

Electro zincado

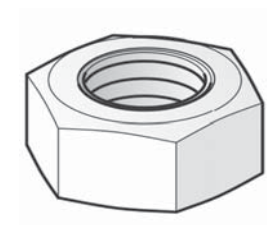
Acabamento opcional 1

Galvanizado a quente

1	Referência	Altura	Largura	Espessura	Comprimento	Kg/peça	Embalagem	Stock	Unidade
HD	- B 10*20	-	-	M10	20	0,02	250	✓	peça
HD	- B 10*30	-	-	M10	30	0,03	250	✓	peça
HD	- B 10*40	-	-	M10	40	0,03	250	✓	peça
HD	- B 12*50	-	-	M12	50	0,06	250	✓	peça

M

Porca (DIN 934)



Acabamento standard

Electro zincado

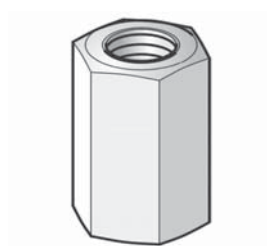
Acabamento opcional 1

Galvanizado a quente

1	Referência	Altura	Largura	Espessura	Comprimento	Kg/peça	Embalagem	Stock	Unidade
HD	- M 8	-	-	M8	-	0,01	250	✓	peça
HD	- M 10	-	-	M10	-	0,01	250	✓	peça
HD	- M 12	-	-	M12	-	0,02	250	✓	peça

VM 6334

Porca de união DIN 6334



Acabamento standard

Electro zincado

1	Referência	Altura	Largura	Espessura	Comprimento	Kg/peça	Embalagem	Stock	Unidade
-	- VM 8	24	-	M8	-	0,02	48	✓	peça
-	- VM 10	30	-	M10	-	0,04	48	✓	peça
-	- VM 12	36	-	M12	-	0,06	48	✓	peça

VM

Porca e parafuso DIN 50 961



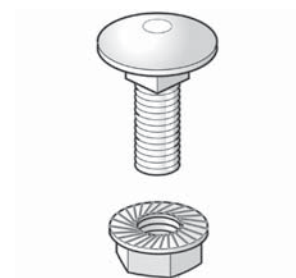
Acabamento standard

Electro zincado

1		Referência	Altura	Largura	Espessura	Comprimento	Kg/peça	Embalagem	Stock	Unidade
-	-	VM 4*40	-	-	M4	40	0,01	250	✓	peça
HD	-	VM 6*10	-	-	M6	10	0,01	250	✓	peça
-	-	VM 10*50	-	-	M10	50	0,05	250	✓	peça

VMK

Parafuso e porca de bloqueio (DIN 603)



Acabamento standard

Electro zincado

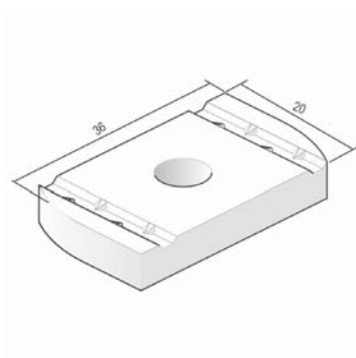
Acabamento opcional 1

Galvanizado a quente

1		Referência	Altura	Largura	Espessura	Comprimento	Kg/peça	Embalagem	Stock	Unidade
HD	-	VMK 6*10	-	-	M6	-	0,01	250	✓	peça

GM 41

Porca deslizante para perfil de suporte



Para fixação das consolas nos perfis de tecto.

Acabamento standard

Electro zincado

Acabamento opcional 1

Galvanizado a quente

1		Referência	Altura	Largura	Espessura	Comprimento	Kg/peça	Embalagem	Stock	Unidade
-	-	GM 41 M 8	-	-	M8	-	0,03	48	✓	peça
-	-	GM 41 M 10	-	-	M10	-	0,04	48	✓	peça
-	-	GM 41 M 12	-	-	M12	-	0,04	48	✓	peça

RO

Anilha (DIN 125-1 A)



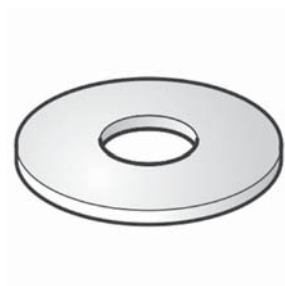
Acabamento standard

Electro zincado

1		Referência	Altura	Largura	Espessura	Comprimento	Kg/peça	Embalagem	Stock	Unidade
-	-	RO 6	-	-	M6	-	0,01	250	✓	peça
HD	-	RO 8	-	-	M8	-	0,01	250	✓	peça
HD	-	RO 10	-	-	M10	-	0,01	250	✓	peça
HD	-	RO 12	-	-	M12	-	0,01	250	✓	peça

CRO

Anilha aba larga (DIN 9021)



Acabamento standard

Electro zincado

1		Referência	Altura	Largura	Espessura	Comprimento	Kg/peça	Embalagem	Stock	Unidade
-	-	CRO 6	-	-	M6	-	0,01	250	✓	peça
HD	-	CRO 8	-	-	M8	-	0,01	250	✓	peça
HD	-	CRO 10	-	-	M10	-	0,01	250	✓	peça
HD	-	CRO 12	-	-	M12	-	0,02	250	✓	peça

VERGOKAN