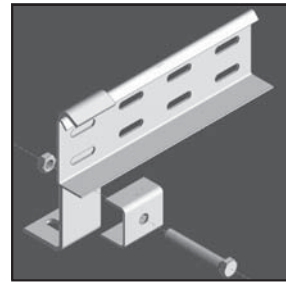


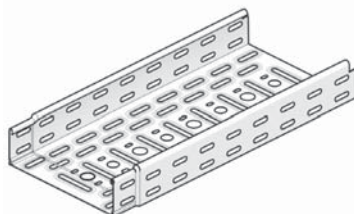
AÇO INOXIDÁVEL





## INOXKBSI 60

### Caminho de cabos com encaixe rápido

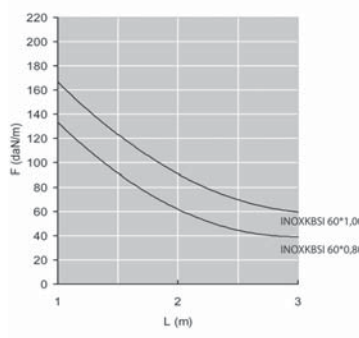


Encaixe rápido  
Perfuração alternada  
Abas reviradas

Comprimento 3000 mm

Acabamento standard Aço inoxidável

1	Referência	Altura	Largura	Espessura	Comprimento	kg/m	Embalagem	Stock	Unidade
-	INOXKBSI 60*075*0.80	60	75	0,80	3000	1,20	3	✓	m
-	INOXKBSI 60*100*0.80	60	100	0,80	3000	1,30	3	✓	m
-	INOXKBSI 60*150*0.80	60	150	0,80	3000	1,60	3	✓	m
-	INOXKBSI 60*200*0.80	60	200	0,80	3000	1,90	3	✓	m
-	INOXKBSI 60*300*0.80	60	300	0,80	3000	2,40	3	✓	m
-	INOXKBSI 60*400*1.00	60	400	1,00	3000	3,70	3	✓	m
-	INOXKBSI 60*500*1.00	60	500	1,00	3000	4,50	3	✓	m
-	INOXKBSI 60*600*1.00	60	600	1,00	3000	5,30	3	✓	m



#### DIAGRAMA DE CARGA

Gráfico válido para INOXKBSI 60. Este diagrama ilustra a deflexão tolerável de cargas uniformemente distribuídas e aplicadas a vários suportes. Cumprem com IEC 61537 parte 10.3.3 teste tipo III com ligação a 1/5 do vão.

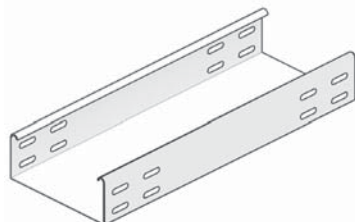
F = carga máx. admissível (daN/m)

L = distância entre suportes (m)

Deflexão máx. (m) = L/100

## INOXKG 60

### Caminho de cabos não perfurado



Base lisa  
Abas reviradas

Comprimento 3000 mm

Acabamento standard Aço inoxidável

1	Referência	Altura	Largura	Espessura	Comprimento	kg/m	Embalagem	Stock	Unidade
-	INOXKG 60*075*0.80	60	75	0,80	3000	1,40	30	-	m
-	INOXKG 60*100*0.80	60	100	0,80	3000	1,50	30	-	m
-	INOXKG 60*150*0.80	60	150	0,80	3000	1,83	30	-	m
-	INOXKG 60*200*0.80	60	200	0,80	3000	2,17	30	-	m
-	INOXKG 60*300*0.80	60	300	0,80	3000	2,77	30	-	m
-	INOXKG 60*400*1.00	60	400	1,00	3000	4,46	30	-	m
-	INOXKG 60*500*1.00	60	500	1,00	3000	5,26	30	-	m
-	INOXKG 60*600*1.00	60	600	1,00	3000	6,13	30	-	m

Para fixar com:

-	INOXV 60*200	60	200	-	-	0,090	48	✓	peça
---	--------------	----	-----	---	---	-------	----	---	------

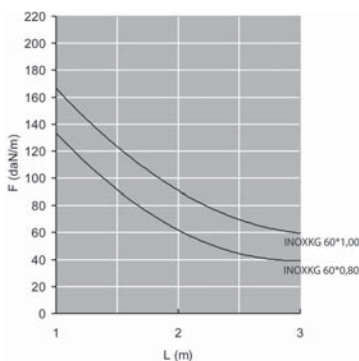


DIAGRAMA DE CARGA

Gráfico válido para INOXKG 60. Este diagrama ilustra a deflexão tolerável de cargas uniformemente distribuídas e aplicadas a vários suportes. Cumprem com IEC 61537 parte 10.3.3 teste tipo III com ligação a 1/5 do vão.

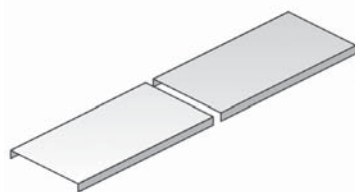
F = carga máx. admissível (daN/m)

L = distância entre suportes (m)

Deflexão máx. (m) = L/100

## INOXD

### Tampa universal



Comprimento 3000 mm

Acabamento standard Aço inoxidável

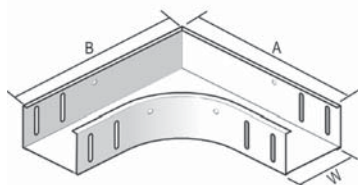
1	Referência	Altura	Largura	Espessura	Comprimento	kg/m	Embalagem	Stock	Unidade
-	INOXD 075	-	75	-	3000	0,50	3	-	m
-	INOXD 100	-	100	-	3000	0,82	3	-	m
-	INOXD 150	-	150	-	3000	1,17	3	-	m
-	INOXD 200	-	200	-	3000	1,42	3	-	m
-	INOXD 300	-	300	-	3000	2,10	3	-	m
-	INOXD 400	-	400	-	3000	4,15	3	-	m
-	INOXD 500	-	500	-	3000	5,00	3	-	m
-	INOXD 600	-	600	-	3000	5,65	3	-	m

Para fixar com:

-	DCL	-	-	-	-	0,005	96	✓	peça
---	-----	---	---	---	---	-------	----	---	------

## INOXB 90

### Curva horizontal 90°



Caleira lateral

Raio 100 mm

Acabamento standard Aço inoxidável

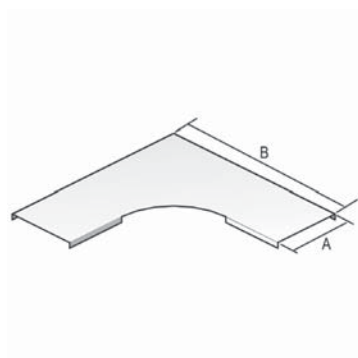
1	Referência	Altura	Largura	Espessura	Comprimento	Kg/peça	Embalagem	Stock	Unidade
-	INOXB 90*60*075	60	75	-	-	0,85	1	-	peça
-	INOXB 90*60*100	60	100	-	-	1,08	1	-	peça
-	INOXB 90*60*150	60	150	-	-	1,48	1	-	peça
-	INOXB 90*60*200	60	200	-	-	1,75	1	-	peça
-	INOXB 90*60*300	60	300	-	-	2,70	1	-	peça
-	INOXB 90*60*400	60	400	-	-	3,40	1	-	peça
-	INOXB 90*60*500	60	500	-	-	5,90	1	-	peça
-	INOXB 90*60*600	60	600	-	-	7,20	1	-	peça

Para fixar com:

-	INOXVM 6*10	-	-	M6	10	0,010	250	✓	peça
---	-------------	---	---	----	----	-------	-----	---	------

## INOXDB 90

### Tampa para curva horizontal 90°



Raio 100 mm

Acabamento standard Aço inoxidável

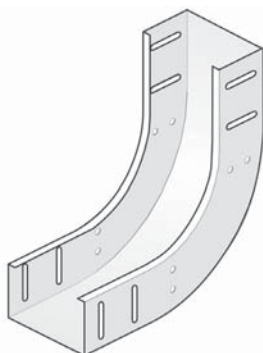
1	Referência	Altura	Largura	Espessura	Comprimento	Kg/peça	Embalagem	Stock	Unidade
-	INOXDB 90*075	-	75	-	-	0,30	1	-	peça
-	INOXDB 90*100	-	100	-	-	0,44	1	-	peça
-	INOXDB 90*150	-	150	-	-	0,72	1	-	peça
-	INOXDB 90*200	-	200	-	-	0,95	1	-	peça
-	INOXDB 90*300	-	300	-	-	1,92	1	-	peça
-	INOXDB 90*400	-	400	-	-	2,40	1	-	peça
-	INOXDB 90*500	-	500	-	-	3,54	1	-	peça
-	INOXDB 90*600	-	600	-	-	6,13	1	-	peça

Para fixar com:

-	DCL	-	-	-	-	0,005	96	✓	peça
---	-----	---	---	---	---	-------	----	---	------

## INOXSB 90

### Curva interior 90°



Caleira lateral

Raio 100 mm

Acabamento standard Aço inoxidável

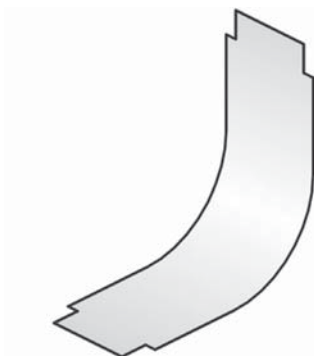
1		Referência	Altura	Largura	Espessura	Comprimento	Kg/peça	Embalagem	Stock	Unidade
-	-	INOXSB 90*60*075	60	75	-	-	0,65	1	-	peça
-	-	INOXSB 90*60*100	60	100	-	-	0,73	1	-	peça
-	-	INOXSB 90*60*150	60	150	-	-	0,88	1	-	peça
-	-	INOXSB 90*60*200	60	200	-	-	1,00	1	-	peça
-	-	INOXSB 90*60*300	60	300	-	-	1,18	1	-	peça
-	-	INOXSB 90*60*400	60	400	-	-	1,43	1	-	peça
-	-	INOXSB 90*60*500	60	500	-	-	1,90	1	-	peça
-	-	INOXSB 90*60*600	60	600	-	-	2,15	1	-	peça

Para fixar com:

-	-	INOXVM 6*10	-	-	M6	10	0,010	250	✓	peça
---	---	-------------	---	---	----	----	-------	-----	---	------

## INOXDSB 90

### Tampa para curva interior 90°



Raio 100 mm

Acabamento standard Aço inoxidável

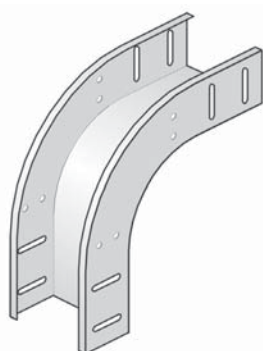
1		Referência	Altura	Largura	Espessura	Comprimento	Kg/peça	Embalagem	Stock	Unidade
-	-	INOXDSB 90*075	-	75	-	-	0,18	1	-	peça
-	-	INOXDSB 90*100	-	100	-	-	0,25	1	-	peça
-	-	INOXDSB 90*150	-	150	-	-	0,36	1	-	peça
-	-	INOXDSB 90*200	-	200	-	-	0,51	1	-	peça
-	-	INOXDSB 90*300	-	300	-	-	0,73	1	-	peça
-	-	INOXDSB 90*400	-	400	-	-	1,02	1	-	peça
-	-	INOXDSB 90*500	-	500	-	-	1,05	1	-	peça
-	-	INOXDSB 90*600	-	600	-	-	1,60	1	-	peça

Para fixar com:

-	-	DCL	-	-	-	-	0,005	96	✓	peça
---	---	-----	---	---	---	---	-------	----	---	------

## INOXVB 90

### Curva exterior 90°



Caleira lateral

Raio 100 mm

Acabamento standard Aço inoxidável

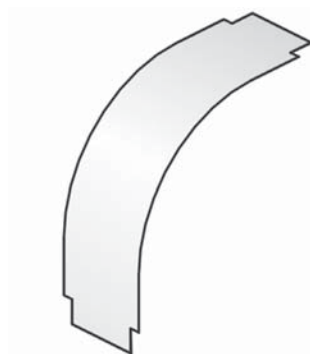
1	Referência	Altura	Largura	Espessura	Comprimento	Kg/peça	Embalagem	Stock	Unidade	
-	-	INOXVB 90°60°075	60	75	-	-	0,63	1	-	peça
-	-	INOXVB 90°60°100	60	100	-	-	0,65	1	-	peça
-	-	INOXVB 90°60°150	60	150	-	-	0,78	1	-	peça
-	-	INOXVB 90°60°200	60	200	-	-	0,85	1	-	peça
-	-	INOXVB 90°60°300	60	300	-	-	1,08	1	-	peça
-	-	INOXVB 90°60°400	60	400	-	-	1,33	1	-	peça
-	-	INOXVB 90°60°500	60	500	-	-	1,43	1	-	peça
-	-	INOXVB 90°60°600	60	600	-	-	1,60	1	-	peça

Para fixar com:

-	-	INOXVM 6*10	-	-	M6	10	0,010	250	✓	peça
---	---	-------------	---	---	----	----	-------	-----	---	------

## INOXDVB 90

### Tampa para curva exterior 90°



Raio 100 mm

Acabamento standard Aço inoxidável

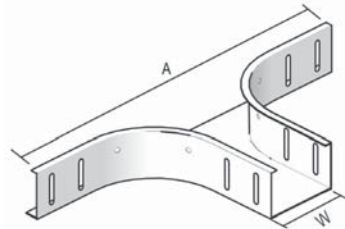
1	Referência	Altura	Largura	Espessura	Comprimento	Kg/peça	Embalagem	Stock	Unidade	
-	-	INOXDVB 90°60°075	-	75	-	-	0,22	1	-	peça
-	-	INOXDVB 90°60°100	-	100	-	-	0,32	1	-	peça
-	-	INOXDVB 90°60°150	-	150	-	-	0,48	1	-	peça
-	-	INOXDVB 90°60°200	-	200	-	-	0,63	1	-	peça
-	-	INOXDVB 90°60°300	-	300	-	-	0,96	1	-	peça
-	-	INOXDVB 90°60°400	-	400	-	-	1,27	1	-	peça
-	-	INOXDVB 90°60°500	-	500	-	-	1,40	1	-	peça
-	-	INOXDVB 90°60°600	-	600	-	-	1,95	1	-	peça

Para fixar com:

-	-	DCL	-	-	-	-	0,005	96	✓	peça
---	---	-----	---	---	---	---	-------	----	---	------

## INOXAS

### Derivação/Redução 90°



Caleira lateral

Raio 100 mm

Acabamento standard Aço inoxidável

1	Referência	Altura	Largura	Espessura	Comprimento	Kg/peça	Embalagem	Stock	Unidade
-	- INOXAS 60*075	60	75	-	-	0,73	1	-	peça
-	- INOXAS 60*100	60	100	-	-	0,80	1	-	peça
-	- INOXAS 60*150	60	150	-	-	0,83	1	-	peça
-	- INOXAS 60*200	60	200	-	-	0,93	1	-	peça
-	- INOXAS 60*300	60	300	-	-	1,05	1	-	peça
-	- INOXAS 60*400	60	400	-	-	1,25	1	-	peça
-	- INOXAS 60*500	60	500	-	-	1,65	1	-	peça
-	- INOXAS 60*600	60	600	-	-	1,90	1	-	peça

Para fixar com:

-	- INOXVM 6*10	-	-	M6	10	0,010	250	✓	peça
---	---------------	---	---	----	----	-------	-----	---	------

## INOXDAS

### Tampa Derivação/Redução 90°



Raio 100 mm

Acabamento standard Aço inoxidável

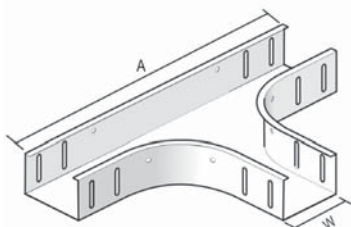
1	Referência	Altura	Largura	Espessura	Comprimento	Kg/peça	Embalagem	Stock	Unidade
-	- INOXDAS 075	-	75	-	-	0,22	1	-	peça
-	- INOXDAS 100	-	100	-	-	0,24	1	-	peça
-	- INOXDAS 150	-	150	-	-	0,36	1	-	peça
-	- INOXDAS 200	-	200	-	-	0,40	1	-	peça
-	- INOXDAS 300	-	300	-	-	0,68	1	-	peça
-	- INOXDAS 400	-	400	-	-	0,75	1	-	peça
-	- INOXDAS 500	-	500	-	-	0,98	1	-	peça
-	- INOXDAS 600	-	600	-	-	1,13	1	-	peça

Para fixar com:

-	- DCL	-	-	-	-	0,005	96	✓	peça
---	-------	---	---	---	---	-------	----	---	------

## INOXT

### Tê



Caleira lateral

Raio 100 mm

Acabamento standard Aço inoxidável

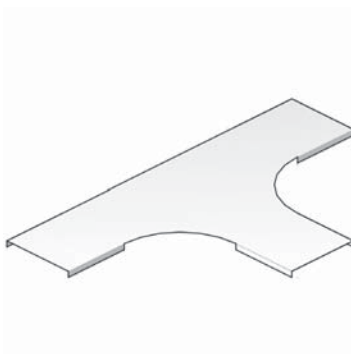
1	Referência	Altura	Largura	Espessura	Comprimento	Kg/peça	Embalagem	Stock	Unidade	
-	-	INOXT 60*075	60	75	-	-	1,30	1	-	peça
-	-	INOXT 60*100	60	100	-	-	1,45	1	-	peça
-	-	INOXT 60*150	60	150	-	-	1,85	1	-	peça
-	-	INOXT 60*200	60	200	-	-	2,10	1	-	peça
-	-	INOXT 60*300	60	300	-	-	2,95	1	-	peça
-	-	INOXT 60*400	60	400	-	-	3,90	1	-	peça
-	-	INOXT 60*500	60	500	-	-	6,80	1	-	peça
-	-	INOXT 60*600	60	600	-	-	8,10	1	-	peça

Para fixar com:

-	-	INOXVM 6*10	-	-	M6	10	0,010	250	✓	peça
---	---	-------------	---	---	----	----	-------	-----	---	------

## INOXDT

### Tampa para Tê



Raio 100 mm

Acabamento standard Aço inoxidável

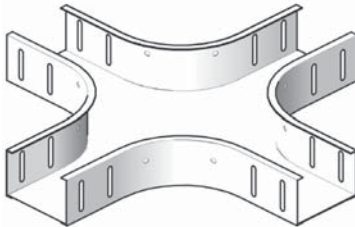
1	Referência	Altura	Largura	Espessura	Comprimento	Kg/peça	Embalagem	Stock	Unidade	
-	-	INOXDT 075	-	75	-	-	0,48	1	-	peça
-	-	INOXDT 100	-	100	-	-	0,62	1	-	peça
-	-	INOXDT 150	-	150	-	-	0,91	1	-	peça
-	-	INOXDT 200	-	200	-	-	1,27	1	-	peça
-	-	INOXDT 300	-	300	-	-	2,16	1	-	peça
-	-	INOXDT 400	-	400	-	-	2,95	1	-	peça
-	-	INOXDT 500	-	500	-	-	5,50	1	-	peça
-	-	INOXDT 600	-	600	-	-	7,20	1	-	peça

Para fixar com:

-	-	DCL	-	-	-	-	0,005	96	✓	peça
---	---	-----	---	---	---	---	-------	----	---	------

## INOXKR

### Cruzamento



Caleira lateral

Raio 100 mm

Acabamento standard Aço inoxidável

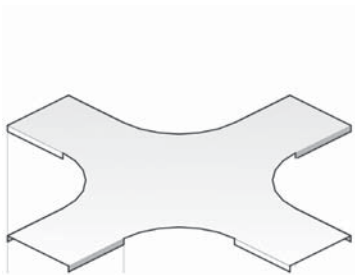
1	Referência	Altura	Largura	Espessura	Comprimento	Kg/peça	Embalagem	Stock	Unidade
-	- INOXKR 60*075	60	75	-	-	1,65	1	-	peça
-	- INOXKR 60*100	60	100	-	-	1,75	1	-	peça
-	- INOXKR 60*150	60	150	-	-	2,10	1	-	peça
-	- INOXKR 60*200	60	200	-	-	2,30	1	-	peça
-	- INOXKR 60*300	60	300	-	-	3,80	1	-	peça
-	- INOXKR 60*400	60	400	-	-	4,70	1	-	peça
-	- INOXKR 60*500	60	500	-	-	7,30	1	-	peça
-	- INOXKR 60*600	60	600	-	-	8,80	1	-	peça

Para fixar com:

-	- INOXVM 6*10	-	-	M6	10	0,010	250	✓	peça
---	---------------	---	---	----	----	-------	-----	---	------

## INOXDKR

### Tampa para cruzamento



Raio 100 mm

Acabamento standard Aço inoxidável

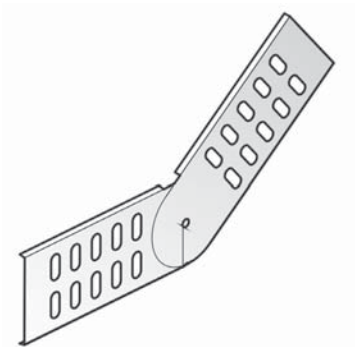
1	Referência	Altura	Largura	Espessura	Comprimento	Kg/peça	Embalagem	Stock	Unidade
-	- INOXDKR 075	-	75	-	-	0,70	1	-	peça
-	- INOXDKR 100	-	100	-	-	0,77	1	-	peça
-	- INOXDKR 150	-	150	-	-	1,16	1	-	peça
-	- INOXDKR 200	-	200	-	-	1,59	1	-	peça
-	- INOXDKR 300	-	300	-	-	2,48	1	-	peça
-	- INOXDKR 400	-	400	-	-	5,00	1	-	peça
-	- INOXDKR 500	-	500	-	-	6,70	1	-	peça
-	- INOXDKR 600	-	600	-	-	8,30	1	-	peça

Para fixar com:

-	- DCL	-	-	-	-	0,005	96	✓	peça
---	-------	---	---	---	---	-------	----	---	------

## INOXDS 60

### União lateral articulada



Acabamento standard Aço inoxidável

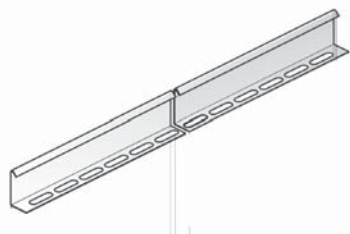
1	Referência	Altura	Largura	Espessura	Comprimento	Kg/peça	Embalagem	Stock	Unidade
-	- INOXDS 60	60	-	-	-	0,13	50	-	peça

Para fixar com:

-	- INOXVM 6*10	-	-	M6	10	0,010	250	✓	peça
---	---------------	---	---	----	----	-------	-----	---	------

## INOXSLOS 60

### Separador



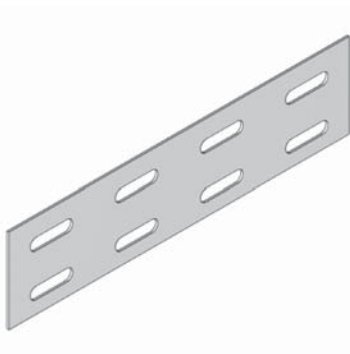
Acabamento standard

Aço inoxidável

1	Referência	Altura	Largura	Espessura	Comprimento	kg/m	Embalagem	Stock	Unidade	
-	-	<b>INOXSLOS 60</b>	60	-	-	3000	0,51	3	-	m
Para fixar com:										
-	-	<b>INOXVM 6*10</b>	-	-	M6	10	0,010	250	✓	peça

## INOXV 60\*200

### União



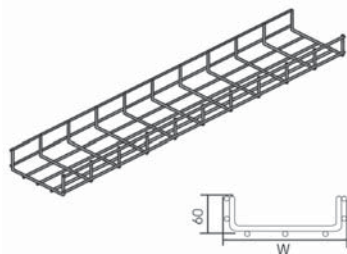
Acabamento standard

Aço inoxidável

1	Referência	Altura	Largura	Espessura	Comprimento	Kg/peça	Embalagem	Stock	Unidade	
-	-	<b>INOXV 60*200</b>	60	200	-	-	0,09	48	✓	peça

## INOXVF 60

### Caminho de cabos em varão para cargas pesadas



Malha : 50\*100 mm  
Varão : 5,00 mm

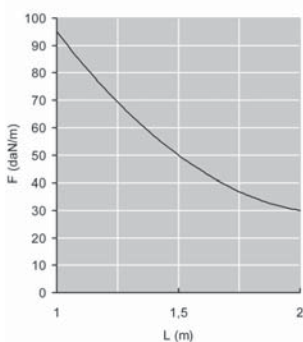
Comprimento 3000 mm

Acabamento standard Aço inoxidável

1	Referência	Altura	Largura	Espessura	Comprimento	kg/m	Embalagem	Stock	Unidade
-	INOXVF 60*050	60	50	-	3000	0,69	3	✓	m
-	INOXVF 60*100	60	100	-	3000	1,01	3	✓	m
-	INOXVF 60*150	60	150	-	3000	1,20	3	✓	m
-	INOXVF 60*200	60	200	-	3000	1,39	3	✓	m
-	INOXVF 60*300	60	300	-	3000	1,76	3	✓	m
-	INOXVF 60*400	60	400	-	3000	2,65	3	✓	m
-	INOXVF 60*500	60	500	-	3000	3,81	3	✓	m

Para fixar com:

-	INOXKPVF	60	-	-	-	0,100	30	✓	peça
-	INOXVKF	-	-	-	-	0,020	50	✓	peça
-	INOXVFKS	60	-	-	-	0,270	30	✓	peça



#### DIAGRAMA DE CARGA

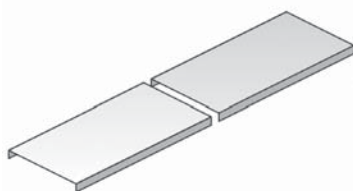
Gráfico válido para INOXVF. Este diagrama ilustra a deflexão tolerável de cargas uniformemente distribuídas e aplicadas a vários suportes. Cumprem com IEC 61537 parte 10.3.3 teste tipo III com ligação a 1/5 do vão.

F = carga máx. admissível (daN/m)  
L = distância entre suportes (m)

Deflexão máx. (m) = L/100

## INOXD

### Tampa universal



Comprimento 3000 mm

Acabamento standard Aço inoxidável

1	Referência	Altura	Largura	Espessura	Comprimento	kg/m	Embalagem	Stock	Unidade
-	INOXD 075	-	75	-	3000	0,50	3	-	m
-	INOXD 100	-	100	-	3000	0,82	3	-	m
-	INOXD 150	-	150	-	3000	1,17	3	-	m
-	INOXD 200	-	200	-	3000	1,42	3	-	m
-	INOXD 300	-	300	-	3000	2,10	3	-	m
-	INOXD 400	-	400	-	3000	4,15	3	-	m
-	INOXD 500	-	500	-	3000	5,00	3	-	m
-	INOXD 600	-	600	-	3000	5,65	3	-	m

Para fixar com:

-	DCLVF	-	-	-	-	0,005	100	✓	peça
---	-------	---	---	---	---	-------	-----	---	------

## DCLVF

### Grampo cativo de tampa para VF/VFL



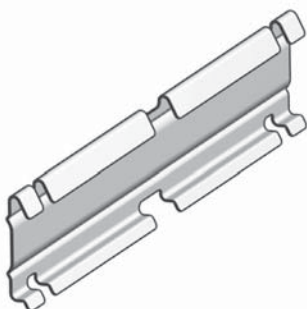
Acabamento standard

Aço inoxidável

1	Referência	Altura	Largura	Espessura	Comprimento	Kg/peça	Embalagem	Stock	Unidade
-	DCLVF	-	-	-	-	0,01	100	✓	peça

## INOXKPVF

### União rápida para INOXVF



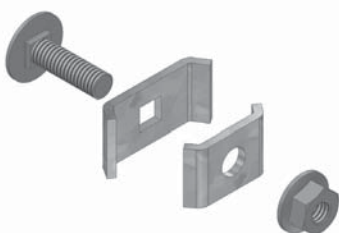
Acabamento standard

Aço inoxidável

1	Referência	Altura	Largura	Espessura	Comprimento	Kg/peça	Embalagem	Stock	Unidade
-	INOXKPVF	60	-	-	-	0,10	30	✓	peça

## INOXVFK

### União completa para INOXVF



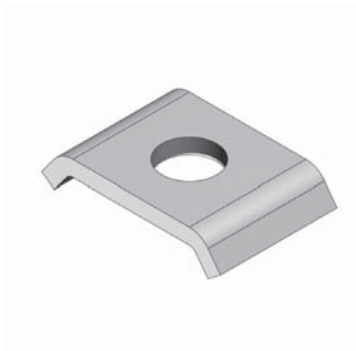
Acabamento standard

Aço inoxidável

1	Referência	Altura	Largura	Espessura	Comprimento	Kg/peça	Embalagem	Stock	Unidade
-	INOXVFK	-	-	-	-	0,02	50	✓	peça

## INOXVFKK 25

### União



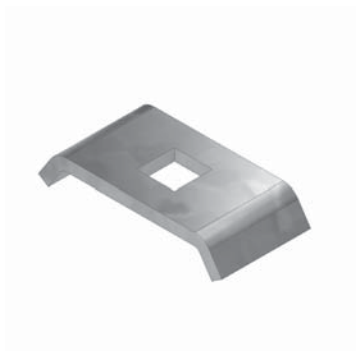
Acabamento standard

Aço inoxidável

1	Referência	Altura	Largura	Espessura	Comprimento	Kg/peça	Embalagem	Stock	Unidade
-	INOXVFKK 25	-	-	-	25	0,02	200	✓	peça

## INOXVFKG 30

### União



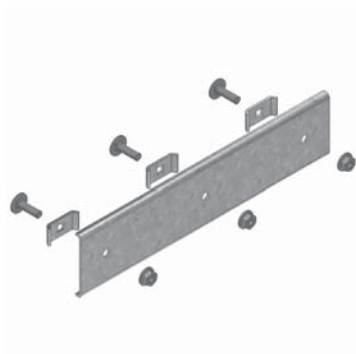
Acabamento standard

Aço inoxidável

1	Referência	Altura	Largura	Espessura	Comprimento	Kg/peça	Embalagem	Stock	Unidade
-	INOXVFKG 30	-	-	-	30	0,02	200	✓	peça

## INOXVFKS

### União reforçada



Para máxima estabilidade e segurança

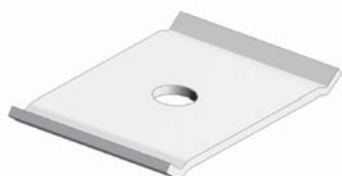
Acabamento standard

Aço inoxidável

1	Referência	Altura	Largura	Espessura	Comprimento	Kg/peça	Embalagem	Stock	Unidade
-	INOXVFKS	60	-	-	-	0,27	30	✓	peça

## INOXVFCB

### Suspensão central



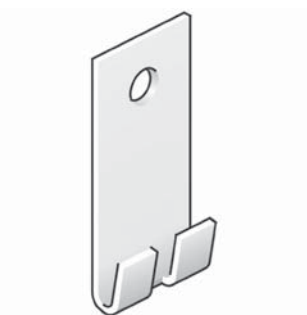
Acabamento standard

Aço inoxidável

1	Referência	Altura	Largura	Espessura	Comprimento	kg/conjunto	Embalagem	Stock	Unidade
-	INOXVFCB	-	-	-	-	0,07	24	✓	conjunto

## INOXVFM

### Suporte de parede



Para fixação na parede

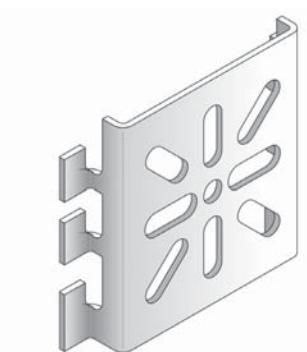
Acabamento standard

Aço inoxidável

1	Referência	Altura	Largura	Espessura	Comprimento	Kg/peça	Embalagem	Stock	Unidade
-	INOXVFM	-	-	-	-	0,03	48	✓	peça

## INOXVFMM

### Suporte de montagem e parede



Para fixação de caixas de derivação e fixação na parede

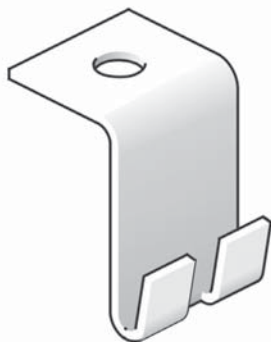
Acabamento standard

Aço inoxidável

1	Referência	Altura	Largura	Espessura	Comprimento	Kg/peça	Embalagem	Stock	Unidade
-	INOXVFMM	60	-	-	-	0,08	20	✓	peça

## INOXVFO

### Gancho suspensão



Para suspensão varão roscado INOXM 6 / INOXM 8

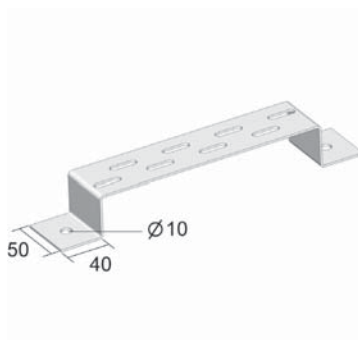
Acabamento standard

Aço inoxidável

1	Referência	Altura	Largura	Espessura	Comprimento	Kg/peça	Embalagem	Stock	Unidade
-	- INOXVFO	-	-	-	-	0,03	12	✓	peça

## INOXVMB

### Suporte de parede e pavimento



Adequado para chão, parede e suporte de suspensão.

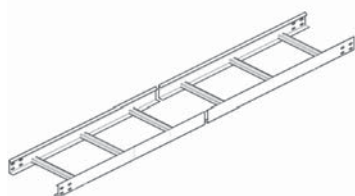
Acabamento standard

Aço inoxidável

1	Referência	Altura	Largura	Espessura	Comprimento	Kg/peça	Embalagem	Stock	Unidade
-	- INOXVMB 100	40	100	2,00	-	0,19	30	✓	peça
-	- INOXVMB 150	40	150	2,00	-	0,22	30	✓	peça
-	- INOXVMB 200	40	200	2,00	-	0,26	30	✓	peça
-	- INOXVMB 300	40	300	2,00	-	0,33	30	✓	peça
-	- INOXVMB 400	40	400	2,00	-	0,39	30	✓	peça

## INOXKL

### Caminho de cabos em escada



Laterais : perfil L  
Degraus: perfil C

Altura interna útil	45 mm
Distância entre degraus	300 mm
Comprimento	3000 mm
Acabamento standard	Aço inoxidável

1	Referência	Altura	Largura	Espessura	Comprimento	kg/m	Embalagem	Stock	Unidade	
-	-	INOXKL 60*200	60	200	-	3000	2,37	3	-	m
-	-	INOXKL 60*300	60	300	-	3000	2,57	3	-	m
-	-	INOXKL 60*400	60	400	-	3000	2,77	3	-	m
-	-	INOXKL 60*500	60	500	-	3000	2,97	3	-	m
-	-	INOXKL 60*600	60	600	-	3000	3,20	3	-	m

Para fixar com:

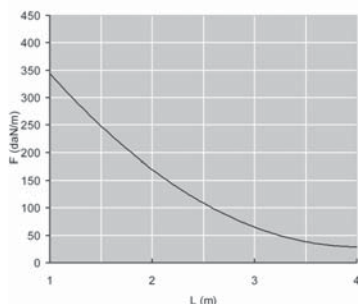
-	-	INOXV 60*200	60	200	-	-	0,090	48	✓	peça
---	---	--------------	----	-----	---	---	-------	----	---	------

#### DIAGRAMA DE CARGA

Gráfico válido para INOXKL 60. Este diagrama ilustra a deflexão tolerável de cargas uniformemente distribuídas e aplicadas a vários suportes. Cumprem com IEC 61537 parte 10.3.3 teste tipo III com ligação a 1/5 do vão.

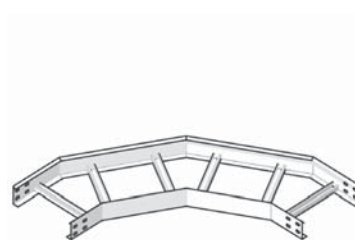
F = carga máxima aceitável (daN/m)  
L = distância entre suportes (m)

Deflexão máx. (m) = L/100



## INOXKLB

### Curva horizontal para INOXKL



Raio 600 mm

Acabamento standard Aço inoxidável

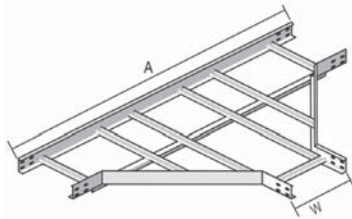
1	Referência	Altura	Largura	Espessura	Comprimento	Kg/peça	Embalagem	Stock	Unidade
-	-	INOXKLB 60*200	60	200	-	2,90	1	-	peça
-	-	INOXKLB 60*300	60	300	-	3,60	1	-	peça
-	-	INOXKLB 60*400	60	400	-	4,20	1	-	peça
-	-	INOXKLB 60*500	60	500	-	4,60	1	-	peça
-	-	INOXKLB 60*600	60	600	-	5,05	1	-	peça

Para fixar com:

-	-	INOXVM 6*10	-	-	M6	10	0,010	250	✓	peça
-	-	INOXV 60*200	60	200	-	-	0,090	48	✓	peça

## INOXKL

### Tê para INOXKL



Raio 600 mm

Acabamento standard

Aço inoxidável

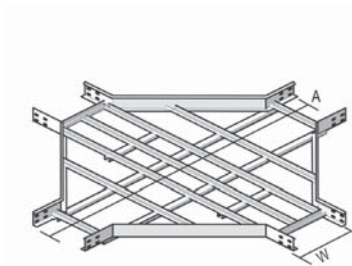
1	Referência	Altura	Largura	Espessura	Comprimento	Kg/peça	Embalagem	Stock	Unidade
-	- INOXKL 60*200	60	200	-	-	5,40	1	-	peça
-	- INOXKL 60*300	60	300	-	-	5,80	1	-	peça
-	- INOXKL 60*400	60	400	-	-	6,50	1	-	peça
-	- INOXKL 60*500	60	500	-	-	6,90	1	-	peça
-	- INOXKL 60*600	60	600	-	-	8,60	1	-	peça

Para fixar com:

-	- INOXVM 6*10	-	-	M6	10	0,010	250	✓	peça
-	- INOXV 60*200	60	200	-	-	0,090	48	✓	peça

## INOXKLK

### Cruzamento para INOXKL



Raio 600 mm

Acabamento standard

Aço inoxidável

1	Referência	Altura	Largura	Espessura	Comprimento	Kg/peça	Embalagem	Stock	Unidade
-	- INOXKLK 60*200	60	200	-	-	8,20	1	-	peça
-	- INOXKLK 60*300	60	300	-	-	8,90	1	-	peça
-	- INOXKLK 60*400	60	400	-	-	9,80	1	-	peça
-	- INOXKLK 60*500	60	500	-	-	10,80	1	-	peça
-	- INOXKLK 60*600	60	600	-	-	11,40	1	-	peça

Para fixar com:

-	- INOXVM 6*10	-	-	M6	10	0,010	250	✓	peça
-	- INOXV 60*200	60	200	-	-	0,090	48	✓	peça

## INOXKLVB

### Curva flexível (Subida e Descida) para INOXKL



Acabamento standard

Aço inoxidável

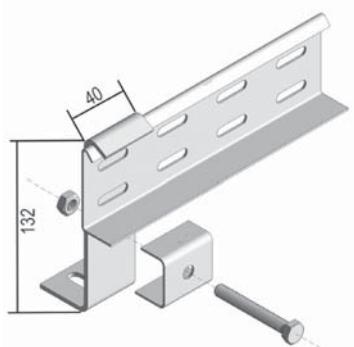
1	Referência	Altura	Largura	Espessura	Comprimento	Kg/peça	Embalagem	Stock	Unidade
-	- INOXKLVB 60*200	60	200	-	-	3,70	1	-	peça
-	- INOXKLVB 60*300	60	300	-	-	4,00	1	-	peça
-	- INOXKLVB 60*400	60	400	-	-	4,20	1	-	peça
-	- INOXKLVB 60*500	60	500	-	-	4,60	1	-	peça
-	- INOXKLVB 60*600	60	600	-	-	4,90	1	-	peça

Para fixar com:

-	- INOXVM 6*10	-	-	M6	10	0,010	250	✓	peça
-	- INOXV 60*200	60	200	-	-	0,090	48	✓	peça

## INOXAB 60

### Suporte distanciador para INOXKL



Para montagem vertical do caminho de cabos tipo escada

Acabamento standard

Aço inoxidável

1	Referência	Altura	Largura	Espessura	Comprimento	Kg/peça	Embalagem	Stock	Unidade
-	- INOXAB 60	-	-	-	-	0,23	1	✓	peça

## INOXBK

### Fixação para INOXKL



Para fixação do caminho de cabos tipo escada a suportes e perfis

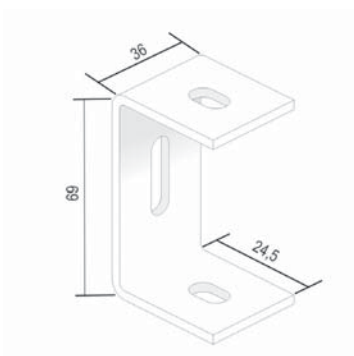
Acabamento standard

Aço inoxidável

1	Referência	Altura	Largura	Espessura	Comprimento	Kg/peça	Embalagem	Stock	Unidade
-	- INOXBK	-	-	-	-	0,02	250	✓	peça

## INOXPB

### Suporte de tecto



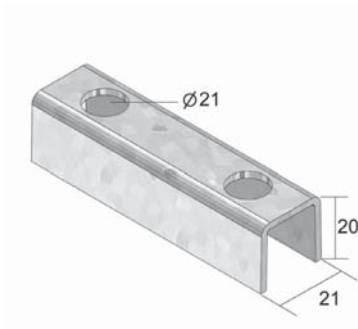
Acabamento standard

Aço inoxidável

1	Referência	Altura	Largura	Espessura	Comprimento	Kg/peça	Embalagem	Stock	Unidade
-	- INOXPB	70	-	-	-	0,10	20	✓	peça

## INOXVOMEGA

### Reforço na fixação de consola OMEGA



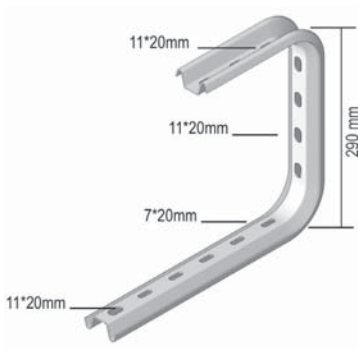
Acabamento standard

Aço inoxidável

1	Referência	Altura	Largura	Espessura	Comprimento	Kg/peça	Embalagem	Stock	Unidade
-	- INOXVOMEGA	-	-	-	-	0,06	10	✓	peça

## INOXCOMEGA 290

### Consola em C



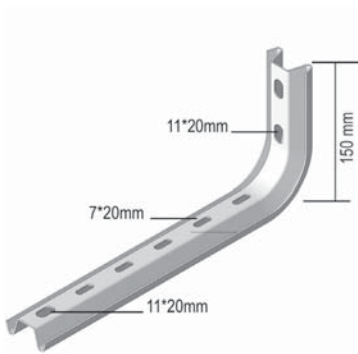
Acabamento standard

Aço inoxidável

1	Referência	Altura	Largura	Espessura	Comprimento	Kg/peça	Embalagem	Stock	Unidade
-	- INOXCOMEGA 290*100	290	100	-	-	0,52	12	✓	peça
-	- INOXCOMEGA 290*150	290	150	-	-	0,56	12	✓	peça
-	- INOXCOMEGA 290*200	290	200	-	-	0,62	12	✓	peça
-	- INOXCOMEGA 290*300	290	300	-	-	0,82	6	✓	peça
-	- INOXCOMEGA 290*400	290	400	-	-	0,93	6	✓	peça

## INOXLOMEGA 150

### Consola em L



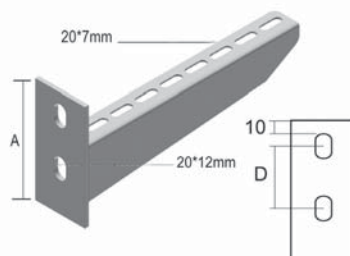
Acabamento standard

Aço inoxidável

1	Referência	Altura	Largura	Espessura	Comprimento	Kg/peça	Embalagem	Stock	Unidade
-	- INOXLOMEGA 150*100	150	100	-	-	0,30	12	✓	peça
-	- INOXLOMEGA 150*150	150	150	-	-	0,32	12	✓	peça
-	- INOXLOMEGA 150*200	150	200	-	-	0,34	12	✓	peça
-	- INOXLOMEGA 150*300	150	300	-	-	0,49	6	✓	peça
-	- INOXLOMEGA 150*400	150	400	-	-	0,54	6	✓	peça
-	- INOXLOMEGA 150*500	150	500	-	-	0,64	6	✓	peça
-	- INOXLOMEGA 150*600	150	600	-	-	0,77	6	✓	peça

## INOXWK

### Consola soldada



Para fixação directa à parede e também para fixação em perfis

Acabamento standard

Aço inoxidável

1	Referência	Altura	Largura	Espessura	Comprimento	Kg/peça	Embalagem	Stock	Unidade
-	INOXWK 100	-	100	-	-	0,30	24	✓	peça
-	INOXWK 150	-	150	-	-	0,36	24	✓	peça
-	INOXWK 200	-	200	-	-	0,43	24	✓	peça
-	INOXWK 300	-	300	-	-	0,73	12	✓	peça
-	INOXWK 400	-	400	-	-	0,88	12	✓	peça
-	INOXWK 500	-	500	-	-	1,30	6	✓	peça
-	INOXWK 600	-	600	-	-	1,60	6	✓	peça

## INOXHSLE

### Perfil simples de tecto



Para fixação dos suportes de um lado.

Perfil : INOXMP 41\*21

Cabeça soldada : 120 x 120 mm

Comprimento

200 - 1200 mm

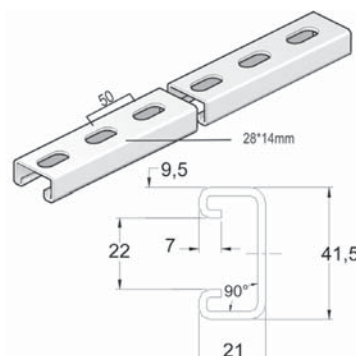
Acabamento standard

Aço inoxidável

1	Referência	Altura	Largura	Espessura	Comprimento	Kg/peça	Embalagem	Stock	Unidade
-	INOXHSLE 200	-	-	-	200	0,74	1	✓	peça
-	INOXHSLE 300	-	-	-	300	0,85	1	✓	peça
-	INOXHSLE 400	-	-	-	400	1,01	1	✓	peça
-	INOXHSLE 500	-	-	-	500	1,13	1	✓	peça
-	INOXHSLE 600	-	-	-	600	1,23	1	✓	peça
-	INOXHSLE 800	-	-	-	800	1,45	1	✓	peça
-	INOXHSLE 1000	-	-	-	1000	1,75	1	✓	peça
-	INOXHSLE 1200	-	-	-	1200	1,95	1	✓	peça

## INOXMP 41\*21\*2.50 SL

### Perfil de montagem



Comprimento

6000 mm

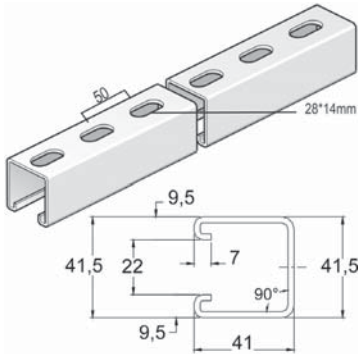
Acabamento standard

Aço inoxidável

1	Referência	Altura	Largura	Espessura	Comprimento	kg/m	Embalagem	Stock	Unidade
-	INOXMP 41*21*2.50*6 SL	41	21	2,50	6000	1,85	6	✓	m

## INOXMP 41\*41\*2.50 SL

### Perfil de montagem



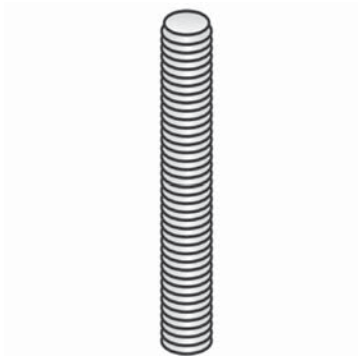
Comprimento 6000 mm

Acabamento standard Aço inoxidável

1	Referência	Altura	Largura	Espessura	Comprimento	kg/m	Embalagem	Stock	Unidade
-	- INOXMP 41*41*2.50*6 SL	41	41	2,50	6000	2,70	6	✓	m

## INOXTIM

### Varão roscado DIN 975



Comprimento 2000 mm

Acabamento standard Aço inoxidável

1	Referência	Altura	Largura	Espessura	Comprimento	kg/m	Embalagem	Stock	Unidade
-	- INOXTIM 6	-	-	M6	2000	0,17	200	✓	m
-	- INOXTIM 8	-	-	M8	2000	0,31	200	✓	m
-	- INOXTIM 10	-	-	M10	2000	0,46	200	✓	m

## INOXVM

### Porca e parafuso (DIN 603)

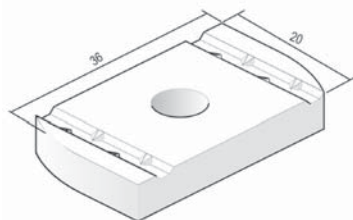


Acabamento standard Aço inoxidável

1	Referência	Altura	Largura	Espessura	Comprimento	Kg/peça	Embalagem	Stock	Unidade
-	- INOXVM 6*10	-	-	M6	10	0,01	250	✓	peça
-	- INOXVM 6*20	-	-	M6	20	0,02	250	✓	peça

## INOXGM

### Porca deslizante para perfil de suporte



Para fixação dos suportes nos perfis.  
Para utilização em perfis INOXMP 41\*21 e INOXMP 41\*41.

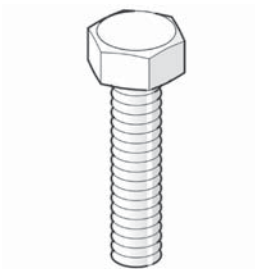
Acabamento standard

Aço inoxidável

1	Referência	Altura	Largura	Espessura	Comprimento	Kg/peça	Embalagem	Stock	Unidade
-	INOXGM 41 M 6	-	-	M6	-	0,03	48	✓	peça
-	INOXGM 41 M 8	-	-	M8	-	0,03	48	✓	peça
-	INOXGM 41 M 10	-	-	M10	-	0,04	48	✓	peça

## INOXB

### Parafuso (DIN 933)



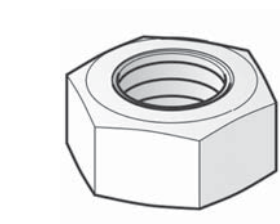
Acabamento standard

Aço inoxidável

1	Referência	Altura	Largura	Espessura	Comprimento	Kg/peça	Embalagem	Stock	Unidade
-	INOXB 6*20	-	-	M6	20	0,01	250	✓	peça
-	INOXB 6*30	-	-	M6	30	0,01	250	✓	peça
-	INOXB 8*20	-	-	M8	20	0,01	250	✓	peça
-	INOXB 8*30	-	-	M8	30	0,02	250	✓	peça
-	INOXB 10*20	-	-	M10	20	0,02	250	✓	peça
-	INOXB 10*30	-	-	M10	30	0,03	250	✓	peça

## INOXM

### Porca (DIN 934)



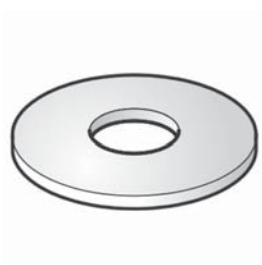
Acabamento standard

Aço inoxidável

1	Referência	Altura	Largura	Espessura	Comprimento	Kg/peça	Embalagem	Stock	Unidade
-	INOXM 6	-	-	M6	-	0,01	250	✓	peça
-	INOXM 8	-	-	M8	-	0,01	250	✓	peça
-	INOXM 10	-	-	M10	-	0,01	250	✓	peça

## INOXCRO

### Anilha aba larga (DIN 9021)



Acabamento standard

Aço inoxidável

1		Referência	Altura	Largura	Espessura	Comprimento	Kg/peça	Embalagem	Stock	Unidade
-	-	INOXCRO 6	-	-	M6	-	0,01	250	✓	peça
-	-	INOXCRO 8	-	-	M8	-	0,01	250	✓	peça
-	-	INOXCRO 10	-	-	M10	-	0,01	250	✓	peça

## INOXRO

### Anilha (DIN 125-1 A)



Acabamento standard

Aço inoxidável

1		Referência	Altura	Largura	Espessura	Comprimento	Kg/peça	Embalagem	Stock	Unidade
-	-	INOXRO 6	-	-	M6	-	0,01	250	✓	peça
-	-	INOXRO 8	-	-	M8	-	0,01	250	✓	peça
-	-	INOXRO 10	-	-	M10	-	0,01	250	✓	peça