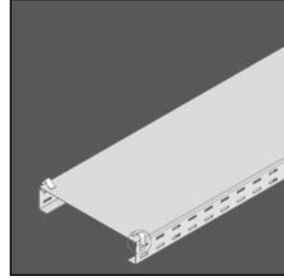
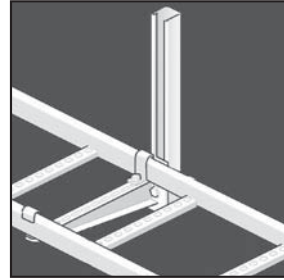


CAMINHO DE CABOS EM ESCADA

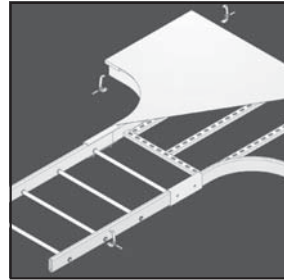
KL



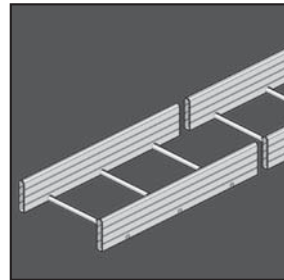
KS



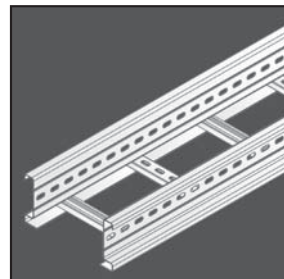
KLIE



KLIS

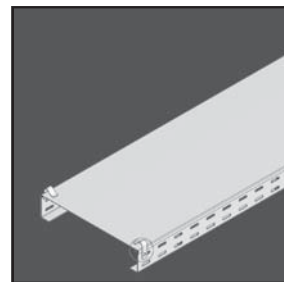


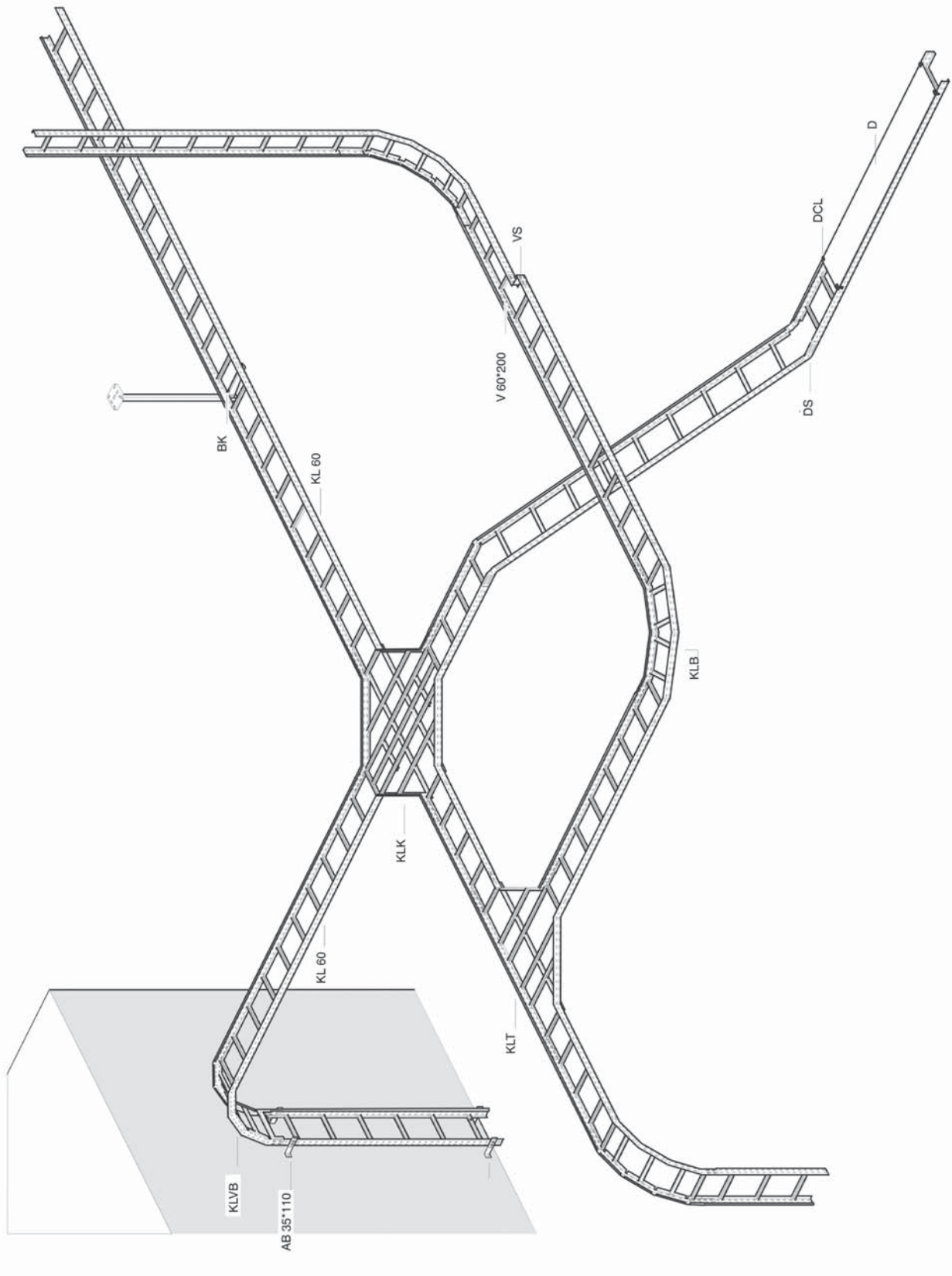
KLIG



CAMINHO DE CABOS EM ESCADA

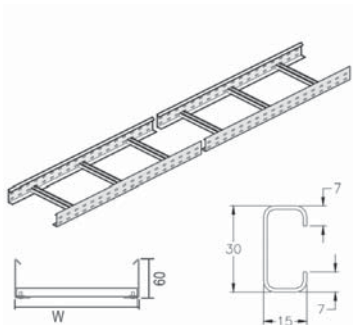
KL





KL 60

Caminho de cabos em escada



Laterais : perfil L-perfurado
Degraus em C

Altura interna útil	45 mm
Distância entre degraus	300 mm
A pedido	Revestimento epoxi / Sistema Duplex
Comprimento	3000 mm
Acabamento standard	Pré galvanizado
Acabamento opcional 1	Galvanizado a quente

1	Referência	Altura	Largura	Espessura	Comprimento	kg/m	Embalagem	Stock	Unidade
HD	- KL 60*200	60	200	-	3000	2,37	24	✓	m
HD	- KL 60*300	60	300	-	3000	2,57	24	✓	m
HD	- KL 60*400	60	400	-	3000	2,77	24	✓	m
HD	- KL 60*500	60	500	-	3000	2,97	24	✓	m
HD	- KL 60*600	60	600	-	3000	3,20	24	✓	m
Para fixar com:									
HD	- VM 6*10	-	-	M6	10	0,010	250	✓	peça
HD	- V 60*200	60	200	-	-	0,080	48	✓	peça

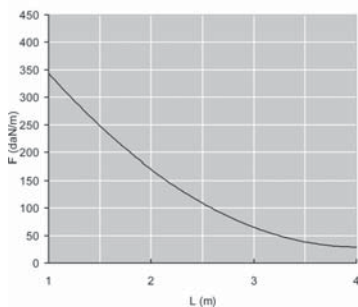


DIAGRAMA DE CARGA

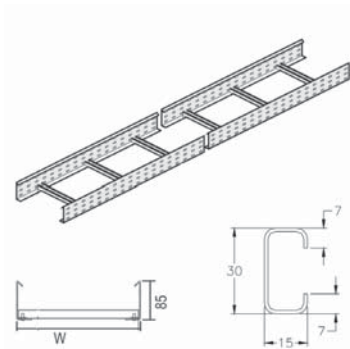
Gráfico válido para KL 60. Este diagrama ilustra a deflexão tolerável de cargas uniformemente distribuídas e aplicadas a vários suportes. Cumprem com IEC 61537 parte 10.3.3 teste tipo III com ligação a 1/5 do vão.

F = carga máx. admissível (daN/m)
L = distância entre suportes (m)

Máx. deflexão (m) = L/100

KL 85

Caminho de cabos em escada



Laterais : perfil L-perfurado
Degraus em C

Altura interna útil	70 mm
Distância entre degraus	300 mm
A pedido	Revestimento epoxi / Sistema Duplex
Comprimento	3000 mm
Acabamento standard	Pré galvanizado
Acabamento opcional 1	Galvanizado a quente

1	Referência	Altura	Largura	Espessura	Comprimento	kg/m	Embalagem	Stock	Unidade
HD	- KL 85*200	85	200	-	3000	2,77	18	-	m
HD	- KL 85*300	85	300	-	3000	2,97	18	-	m
HD	- KL 85*400	85	400	-	3000	3,17	18	-	m
HD	- KL 85*500	85	500	-	3000	3,37	18	-	m
HD	- KL 85*600	85	600	-	3000	3,60	18	-	m

Para fixar com:

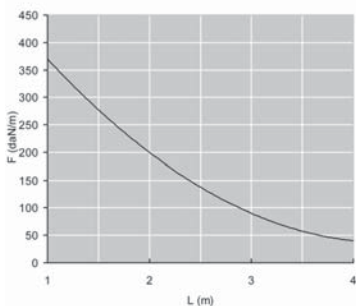
HD	- VM 6*10	-	-	M6	10	0,010	250	✓	peça
HD	- V 85*200	85	200	-	-	0,130	48	✓	peça

DIAGRAMA DE CARGA

Gráfico válido para KL 85. Este diagrama ilustra a deflexão tolerável de cargas uniformemente distribuídas e aplicadas a vários suportes. Cumprem com IEC 61537 parte 10.3.3 teste tipo III com ligação a 1/5 do vão.

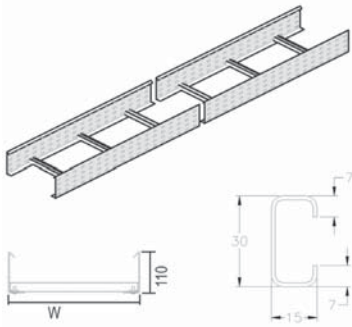
F = carga máx. admissível (daN/m)
L = distância entre suportes (m)

$$\text{Máx. deflexão (m)} = L/100$$



KL 110

Caminho de cabos em escada



Laterais : perfil L-perfurado
Degraus em C

Altura interna útil	95 mm
Distância entre degraus	300 mm
A pedido	Revestimento epoxi / Sistema Duplex
Comprimento	3000 mm
Acabamento standard	Pré galvanizado
Acabamento opcional 1	Galvanizado a quente

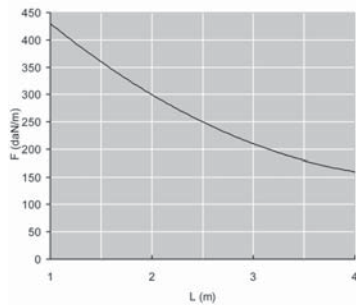
1	Referência	Altura	Largura	Espessura	Comprimento	kg/m	Embalagem	Stock	Unidade
HD	- KL 110*200	110	200	-	3000	4,17	12	-	m
HD	- KL 110*300	110	300	-	3000	4,37	12	-	m
HD	- KL 110*400	110	400	-	3000	4,57	12	-	m
HD	- KL 110*500	110	500	-	3000	4,77	12	-	m
HD	- KL 110*600	110	600	-	3000	5,00	12	-	m
Para fixar com:									
HD	- V 110*200	110	200	-	-	0,170	48	✓	peça
HD	- VM 6*10	-	-	M6	10	0,010	250	✓	peça

DIAGRAMA DE CARGA

Gráfico válido para KL 110. Este diagrama ilustra a deflexão tolerável de cargas uniformemente distribuídas e aplicadas a vários suportes. Cumpram com IEC 61537 parte 10.3.3 teste tipo III com ligação a 1/5 do vão.

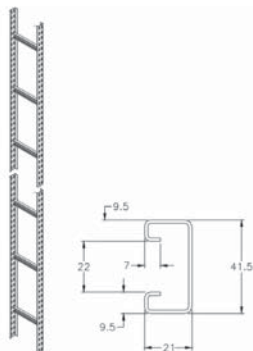
F = carga máx. admissível (daN/m)
L = distância entre suportes (m)

$$\text{Máx. deflexão (m)} = L/100$$



SKL 60

Caminho de cabos em escada na vertical KL



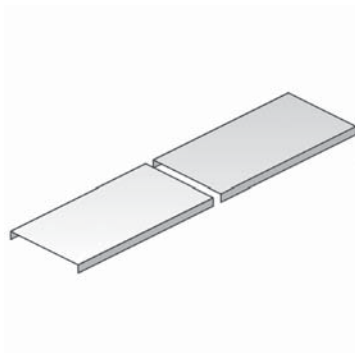
Laterais: perfil L-perfurado
Degraus em C 41*21 mm

Altura interna útil	39 mm
Distância entre degraus	500 mm
A pedido	Revestimento epoxi / Sistema Duplex
Carga máx.	114 kg/Degraus
Comprimento	3000 mm
Acabamento standard	Pré galvanizado
Acabamento opcional 1	Galvanizado a quente

1	Referência	Altura	Largura	Espessura	Comprimento	kg/m	Embalagem	Stock	Unidade
HD	- SKL 60*200	60	200	-	3000	2,43	24	-	m
HD	- SKL 60*300	60	300	-	3000	2,67	24	-	m
HD	- SKL 60*400	60	400	-	3000	2,93	24	-	m
HD	- SKL 60*500	60	500	-	3000	3,07	24	-	m
HD	- SKL 60*600	60	600	-	3000	3,33	24	-	m
Para fixar com:									
HD	- V 60*200	60	200	-	-	0,080	48	✓	peça
HD	- VM 6*10	-	-	M6	10	0,010	250	✓	peça

D

Tampa universal



Especialmente usada na horizontal e na vertical.
Tampa com aba de 10 mm.

A pedido	Revestimento epoxi / Sistema Duplex
Acabamento standard	Pré galvanizado
Acabamento opcional 1	Galvanizado a quente

1	Referência	Altura	Largura	Espessura	Comprimento	kg/m	Embalagem	Stock	Unidade
HD	- D 200	-	200	-	2000	1,42	10	✓	m
HD	- D 250	-	250	-	2000	1,85	10	✓	m
HD	- D 300	-	300	-	2000	2,10	10	✓	m
HD	- D 400	-	400	-	2000	4,15	10	✓	m
HD	- D 500	-	500	-	2000	5,00	10	✓	m
HD	- D 600	-	600	-	2000	5,65	10	✓	m
Para fixar com:									
-	- DCL	-	-	-	-	0,005	96	✓	peça

DCL

Mola de fixação para tampa



Acabamento standard

Aço inoxidável

1	Referência	Altura	Largura	Espessura	Comprimento	Kg/peça	Embalagem	Stock	Unidade
-	DCL	-	-	-	-	0,01	96	✓	peça

KLB

Curva horizontal para KL



Raio 300 mm

A pedido Altura 85 mm - 110 mm

A pedido Revestimento epoxi / Sistema Duplex

Acabamento standard Pré galvanizado

Acabamento opcional 1 Galvanizado a quente

1	Referência	Altura	Largura	Espessura	Comprimento	Kg/peça	Embalagem	Stock	Unidade
HD	KLB 60*200	60	200	-	-	2,90	1	✓	peça
HD	KLB 60*300	60	300	-	-	3,60	1	✓	peça
HD	KLB 60*400	60	400	-	-	4,20	1	✓	peça
HD	KLB 60*500	60	500	-	-	4,60	1	✓	peça
HD	KLB 60*600	60	600	-	-	5,05	1	✓	peça

Para fixar com:

HD	V 60*200	60	200	-	-	0,080	48	✓	peça
HD	VM 6*10	-	-	M6	10	0,010	250	✓	peça

DIB

Tampa industrial para curva horizontal 90°



Raio 300 mm

A pedido Revestimento epoxi / Sistema Duplex

Acabamento standard Galvanizado a quente

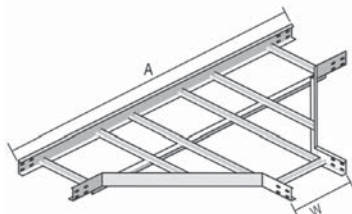
1	Referência	Altura	Largura	Espessura	Comprimento	Kg/peça	Embalagem	Stock	Unidade
-	DIB 200	-	200	-	-	1,85	1	✓	peça
-	DIB 300	-	300	-	-	3,10	1	✓	peça
-	DIB 400	-	400	-	-	4,50	1	✓	peça
-	DIB 500	-	500	-	-	5,90	1	✓	peça
-	DIB 600	-	600	-	-	7,90	1	✓	peça

Para fixar com:

-	DCL	-	-	-	-	0,005	96	✓	peça
---	-----	---	---	---	---	-------	----	---	------

KLT

Tê para KL



Raio	600 mm
A pedido	Altura de 85 mm - 110 mm
A pedido	Revestimento epoxi / Sistema Duplex
Acabamento standard	Pré galvanizado
Acabamento opcional 1	Galvanizado a quente

1	Referência	Altura	Largura	Espessura	Comprimento	Kg/peça	Embalagem	Stock	Unidade
HD	- KLT 60*200	60	200	-	-	5,40	1	-	peça
HD	- KLT 60*300	60	300	-	-	5,80	1	-	peça
HD	- KLT 60*400	60	400	-	-	6,50	1	-	peça
HD	- KLT 60*500	60	500	-	-	6,90	1	-	peça
HD	- KLT 60*600	60	600	-	-	8,60	1	-	peça

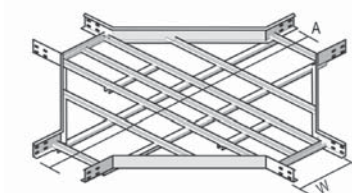
Para fixar com:

HD	- V 60*200	60	200	-	-	0,080	48	✓	peça
HD	- VM 6*10	-	-	M6	10	0,010	250	✓	peça

4

KLK

Cruzamento para KL



Raio	600 mm
A pedido	Altura de 85 mm - 110 mm
A pedido	Revestimento epoxi / Sistema Duplex
Acabamento standard	Pré galvanizado
Acabamento opcional 1	Galvanizado a quente

1	Referência	Altura	Largura	Espessura	Comprimento	Kg/peça	Embalagem	Stock	Unidade
HD	- KLK 60*200	60	200	-	-	8,20	1	-	peça
HD	- KLK 60*300	60	300	-	-	8,90	1	-	peça
HD	- KLK 60*400	60	400	-	-	9,80	1	-	peça
HD	- KLK 60*500	60	500	-	-	10,80	1	-	peça
HD	- KLK 60*600	60	600	-	-	11,40	1	-	peça

Para fixar com:

HD	- V 60*200	60	200	-	-	0,080	48	✓	peça
HD	- VM 6*10	-	-	M6	10	0,010	250	✓	peça

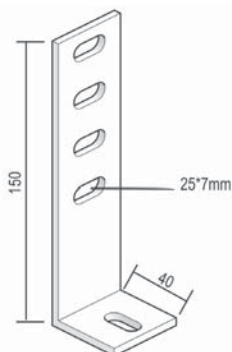
KLVB**Curva Flexível (Subida e Descida) para KL**

Raio	300 mm
A pedido	Altura de 85 mm - 110 mm
A pedido	Revestimento epoxi / Sistema Duplex
Acabamento standard	Pré galvanizado
Acabamento opcional 1	Galvanizado a quente

1	Referência	Altura	Largura	Espessura	Comprimento	Kg/peça	Embalagem	Stock	Unidade
HD	- KLVB 60*200	60	200	-	-	3,70	1	-	peça
HD	- KLVB 60*300	60	300	-	-	4,00	1	-	peça
HD	- KLVB 60*400	60	400	-	-	4,20	1	-	peça
HD	- KLVB 60*500	60	500	-	-	4,60	1	-	peça
HD	- KLVB 60*600	60	600	-	-	4,90	1	-	peça

Para fixar com:

HD	- V 60*200	60	200	-	-	0,080	48	✓	peça
HD	- VM 6*10	-	-	M6	10	0,010	250	✓	peça

AB 35*110**Suporte distanciador para KL/SKL**

Usado na montagem vertical do caminho de cabos em escada.

A pedido	Revestimento epoxi / Sistema Duplex
Acabamento standard	Galvanizado a quente

1	Referência	Altura	Largura	Espessura	Comprimento	Kg/peça	Embalagem	Stock	Unidade
-	- AB 35*110	-	-	-	-	0,21	50	✓	peça

BK**Fixação para KL**

Para fixação do caminho de cabos em escada a suportes.

A pedido	Revestimento epoxi / Sistema Duplex
Acabamento standard	Pré galvanizado
Acabamento opcional 1	Galvanizado a quente

1	Referência	Altura	Largura	Espessura	Comprimento	Kg/peça	Embalagem	Stock	Unidade
HD	- BK	-	-	-	-	0,02	500	✓	peça

SLOS

Separador



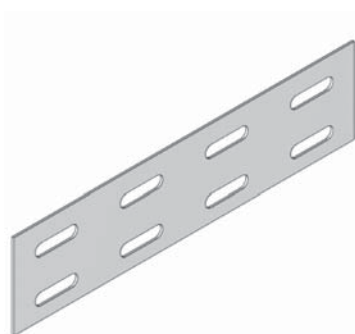
A pedido	Revestimento epoxi / Sistema Duplex
Acabamento standard	Pré galvanizado
Acabamento opcional 1	Galvanizado a quente

1	Referência	Altura	Largura	Espessura	Comprimento	kg/m	Embalagem	Stock	Unidade
HD	- SLOS 35	35	-	-	3000	0,33	150	✓	m
HD	- SLOS 60	60	-	-	3000	0,51	120	✓	m
HD	- SLOS 85	85	-	-	3000	0,68	60	✓	m

Para fixar com:										
-	-	GM 6	-	-	M6	-	0,010	48	✓	peça
-	-	RB 6*10	-	-	M6	10	0,010	250	-	peça

V 60*200

União

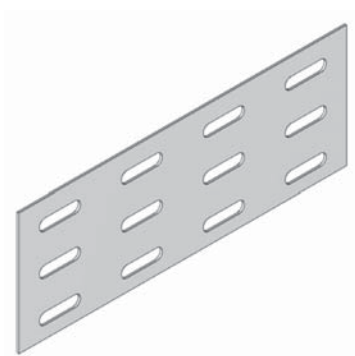


A pedido	Revestimento epoxi / Sistema Duplex
Acabamento standard	Pré galvanizado
Acabamento opcional 1	Galvanizado a quente

1	Referência	Altura	Largura	Espessura	Comprimento	Kg/peça	Embalagem	Stock	Unidade
HD	- V 60*200	60	200	-	-	0,08	48	✓	peça

V 85*200

União

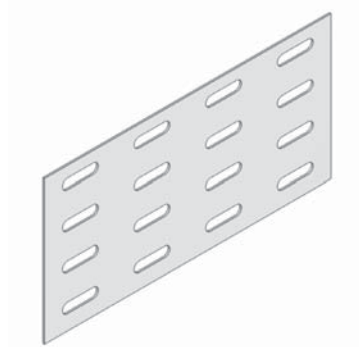


A pedido	Revestimento epoxi / Sistema Duplex
Acabamento standard	Pré galvanizado
Acabamento opcional 1	Galvanizado a quente

1	Referência	Altura	Largura	Espessura	Comprimento	Kg/peça	Embalagem	Stock	Unidade
HD	- V 85*200	85	200	-	-	0,13	48	✓	peça

V 110*200

União

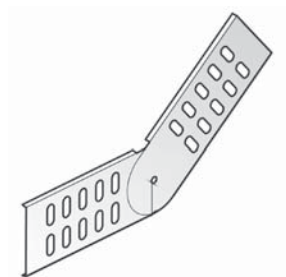


A pedido	Revestimento epoxi / Sistema Duplex
Acabamento standard	Pré galvanizado
Acabamento opcional 1	Galvanizado a quente

1	Referência	Altura	Largura	Espessura	Comprimento	Kg/peça	Embalagem	Stock	Unidade
HD	- V 110*200	110	200	-	-	0,17	48	✓	peça

DS

União lateral articulada

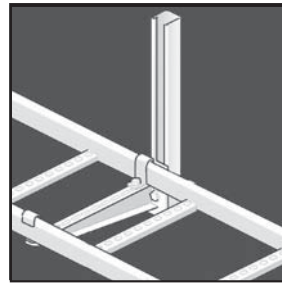


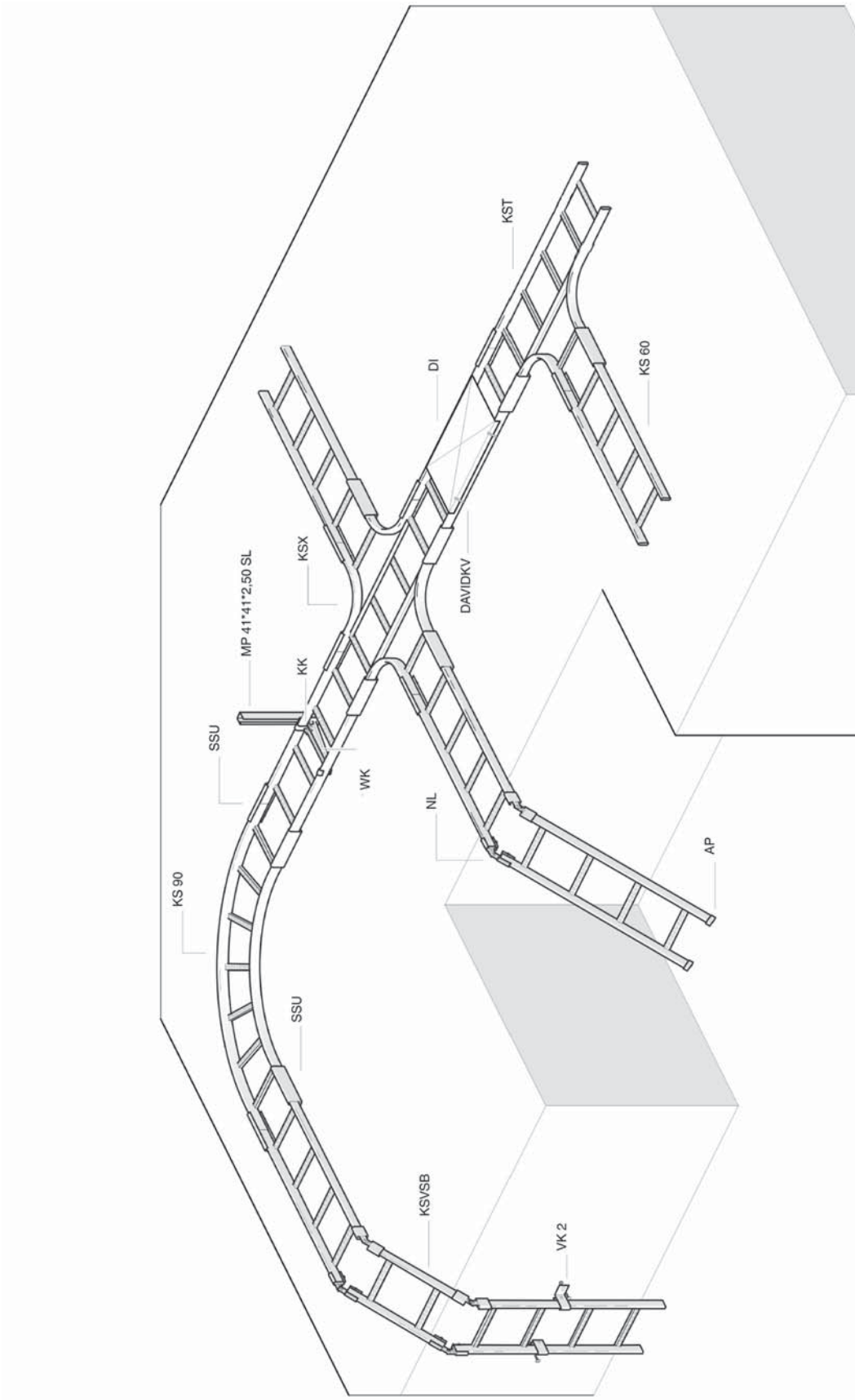
A pedido	Revestimento epoxi / Sistema Duplex
Acabamento standard	Pré galvanizado
Acabamento opcional 1	Galvanizado a quente

1	Referência	Altura	Largura	Espessura	Comprimento	Kg/peça	Embalagem	Stock	Unidade
HD	- DS 60	60	-	-	-	0,13	50	✓	peça
HD	- DS 85	85	-	-	-	0,34	24	-	peça
HD	- DS 110	110	-	-	-	0,39	24	-	peça

CAMINHO DE CABOS EM ESCADA

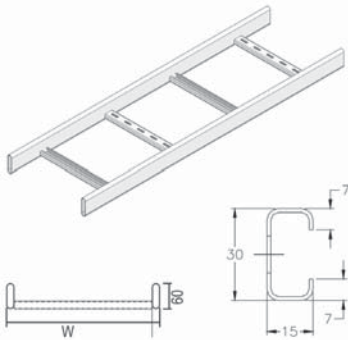
KS





KS 60

Caminho de cabos em escada DAVID



Laterais tubulares
Degraus em C-perfurado

Altura interna útil	45 mm
Distância entre degraus	250 mm
A pedido	Revestimento epoxi / Sistema Duplex
Comprimento	6000 mm
Acabamento standard	Galvanizado a quente

1	Referência	Altura	Largura	Espessura	Comprimento	kg/m	Embalagem	Stock	Unidade	
-	-	KS 60*200	60	200	-	6000	2,80	60	✓	m
-	-	KS 60*300	60	300	-	6000	3,08	60	✓	m
-	-	KS 60*400	60	400	-	6000	3,32	60	✓	m
-	-	KS 60*500	60	500	-	6000	3,53	60	✓	m
-	-	KS 60*600	60	600	-	6000	3,87	60	✓	m

Para fixar com:

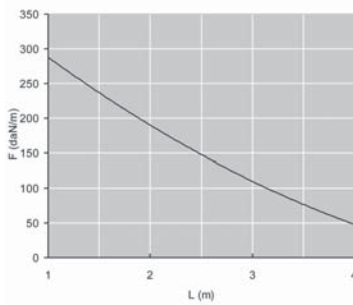
-	-	SSU	60	-	-	-	0,410	20	✓	peça
---	---	-----	----	---	---	---	-------	----	---	------

DIAGRAMA DE CARGA

Gráfico válido para KS 60. Este diagrama ilustra a deflexão tolerável de cargas uniformemente distribuídas e aplicadas a vários suportes. Cumprem com IEC 61537 parte 10.3.3 teste tipo III com ligação a 1/5 do vão.

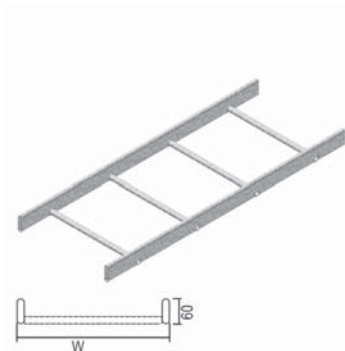
F = carga máx. admissível (daN/m)
L = distância entre suportes (m)

Máx. deflexão (m) = L/100



KSR 60

Caminho de cabos em escada DAVID degraus redondos



Laterais tubulares
Degraus redondos

Altura interna útil	33 mm
Distância entre degraus	250 mm
A pedido	Revestimento epoxi / Sistema Duplex
Comprimento	6000 mm
Acabamento standard	Galvanizado a quente

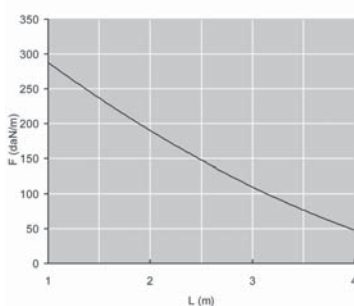
1	Referência	Altura	Largura	Espessura	Comprimento	kg/m	Embalagem	Stock	Unidade	
-	-	KSR 60*200	60	200	-	6000	2,80	60	-	m
-	-	KSR 60*400	60	400	-	6000	3,32	60	-	m

DIAGRAMA DE CARGA

Gráfico válido para KSR 60. Este diagrama ilustra a deflexão tolerável de cargas uniformemente distribuídas e aplicadas a vários suportes. Cumprem com IEC 61537 parte 10.3.3 teste tipo III com ligação a 1/5 do vão.

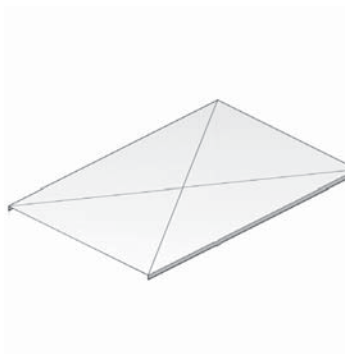
F = carga máx. admissível (daN/m)
L = distância entre suportes (m)

Máx. deflexão (m) = L/100



DI

Tampa industrial KS/KLIE/KLIS

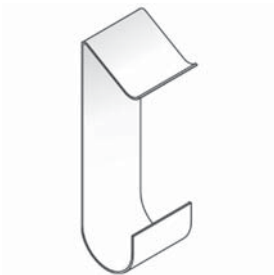


A pedido Revestimento epoxi / Sistema Duplex
Acabamento standard Galvanizado a quente

1	Referência	Altura	Largura	Espessura	Comprimento	kg/m	Embalagem	Stock	Unidade	
-	-	DI 200	-	200	-	2000	1,85	10	-	m
-	-	DI 300	-	300	-	2000	3,25	10	-	m
-	-	DI 400	-	400	-	2000	4,25	10	-	m
-	-	DI 500	-	500	-	2000	5,25	10	-	m
-	-	DI 600	-	600	-	2000	6,40	10	-	m

Para fixar com:

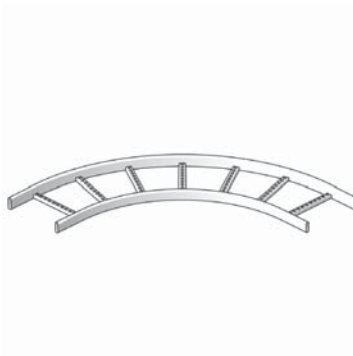
-	-	DAVID KV	-	-	-	-	0,020	24	✓	peça
---	---	-----------------	---	---	---	---	-------	----	---	------

DAVIDKV**Mola de tampa para KS**

Acabamento standard

Mola de aço

1	Referência	Altura	Largura	Espessura	Comprimento	Kg/peça	Embalagem	Stock	Unidade
-	- DAVID KV	-	-	-	-	0,02	24	✓	peça

KS 90**Curva horizontal para KS**

Raio

300 mm

A pedido

Revestimento epoxi / Sistema Duplex

Acabamento standard

Galvanizado a quente

1	Referência	Altura	Largura	Espessura	Comprimento	Kg/peça	Embalagem	Stock	Unidade
-	- KS 90*200	60	200	-	-	2,60	1	✓	peça
-	- KS 90*300	60	300	-	-	3,15	1	✓	peça
-	- KS 90*400	60	400	-	-	3,50	1	✓	peça
-	- KS 90*500	60	500	-	-	3,90	1	✓	peça
-	- KS 90*600	60	600	-	-	4,60	1	✓	peça

Para fixar com:

-	- SSU	60	-	-	-	0,410	20	✓	peça
---	-------	----	---	---	---	-------	----	---	------

DIB**Tampa industrial para curva horizontal 90°**

Raio

300 mm

A pedido

Revestimento epoxi / Sistema Duplex

Acabamento standard

Galvanizado a quente

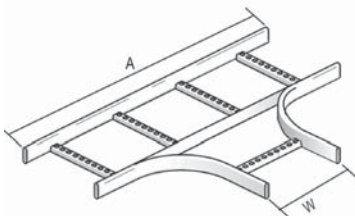
1	Referência	Altura	Largura	Espessura	Comprimento	Kg/peça	Embalagem	Stock	Unidade
-	- DIB 200	-	200	-	-	1,85	1	✓	peça
-	- DIB 300	-	300	-	-	3,10	1	✓	peça
-	- DIB 400	-	400	-	-	4,50	1	✓	peça
-	- DIB 500	-	500	-	-	5,90	1	✓	peça
-	- DIB 600	-	600	-	-	7,90	1	✓	peça

Para fixar com:

-	- DAVID KV	-	-	-	-	0,020	24	✓	peça
---	------------	---	---	---	---	-------	----	---	------

KST

Tê para KS



Raio	300 mm
A pedido	Revestimento epoxi / Sistema Duplex
Acabamento standard	Galvanizado a quente

1	Referência	Altura	Largura	Espessura	Comprimento	Kg/peça	Embalagem	Stock	Unidade	
-	-	KST 200	60	200	-	-	3,90	1	✓	peça
-	-	KST 300	60	300	-	-	4,30	1	✓	peça
-	-	KST 400	60	400	-	-	4,70	1	✓	peça
-	-	KST 500	60	500	-	-	5,70	1	✓	peça
-	-	KST 600	60	600	-	-	5,90	1	✓	peça

Para fixar com:										
-	-	SSU	60	-	-	-	0,410	20	✓	peça

DIT

Tampa industrial para Tê KS/KLIE



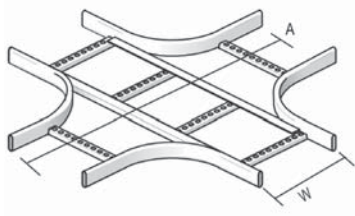
Raio	300 mm
A pedido	Revestimento epoxi / Sistema Duplex
Acabamento standard	Galvanizado a quente

1	Referência	Altura	Largura	Espessura	Comprimento	Kg/peça	Embalagem	Stock	Unidade	
-	-	DIT 200	-	200	-	-	3,90	1	✓	peça
-	-	DIT 300	-	300	-	-	5,75	1	✓	peça
-	-	DIT 400	-	400	-	-	7,70	1	✓	peça
-	-	DIT 500	-	500	-	-	10,10	1	✓	peça
-	-	DIT 600	-	600	-	-	13,00	1	✓	peça

Para fixar com:										
-	-	DAVID KV	-	-	-	-	0,020	24	✓	peça

KSX

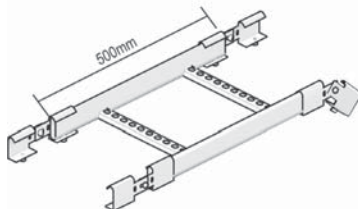
Cruzamento para KS



Raio	300 mm
A pedido	Revestimento epoxi / Sistema Duplex
Acabamento standard	Galvanizado a quente

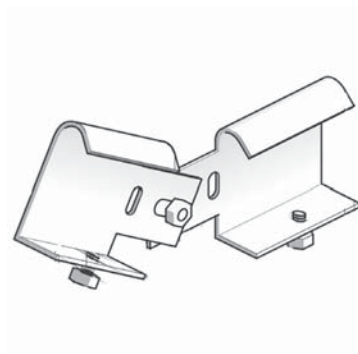
1	Referência	Altura	Largura	Espessura	Comprimento	Kg/peça	Embalagem	Stock	Unidade	
-	-	KSX 200	60	200	-	-	5,10	1	✓	peça
-	-	KSX 300	60	300	-	-	5,70	1	✓	peça
-	-	KSX 400	60	400	-	-	6,20	1	✓	peça
-	-	KSX 500	60	500	-	-	6,90	1	✓	peça
-	-	KSX 600	60	600	-	-	7,60	1	✓	peça

Para fixar com:										
-	-	SSU	60	-	-	-	0,410	20	✓	peça

KSVSB**Cotovelo subida/descida para KS**

A pedido Revestimento epoxi / Sistema Duplex
 Acabamento standard Galvanizado a quente

1	Referência	Altura	Largura	Espessura	Comprimento	Kg/peça	Embalagem	Stock	Unidade	
-	-	KSVSB 200	60	200	-	-	1,48	1	✓	peça
-	-	KSVSB 300	60	300	-	-	2,55	1	✓	peça
-	-	KSVSB 400	60	400	-	-	2,70	1	✓	peça
-	-	KSVSB 500	60	500	-	-	2,70	1	✓	peça
-	-	KSVSB 600	60	600	-	-	2,95	1	✓	peça

NL**Articulação lateral para KS**

União articulada para mudança de nível

A pedido Revestimento epoxi / Sistema Duplex
 Acabamento standard Galvanizado a quente

1	Referência	Altura	Largura	Espessura	Comprimento	Kg/peça	Embalagem	Stock	Unidade	
-	-	NL	60	-	-	-	0,29	12	✓	peça

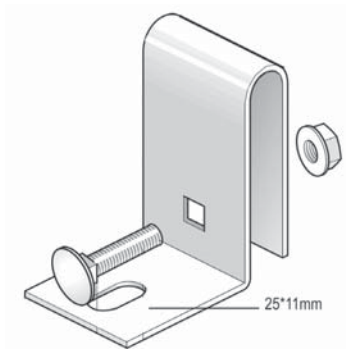
DSKSH**Articulação horizontal para KS**

A pedido Revestimento epoxi / Sistema Duplex
 Acabamento standard Galvanizado a quente

1	Referência	Altura	Largura	Espessura	Comprimento	Kg/peça	Embalagem	Stock	Unidade	
-	-	DSKSH	65	-	2,00	240	0,49	1	✓	peça

VK 2

Suporte distanciador de parede para KS



Para montagem vertical do caminho de cabos em escada.

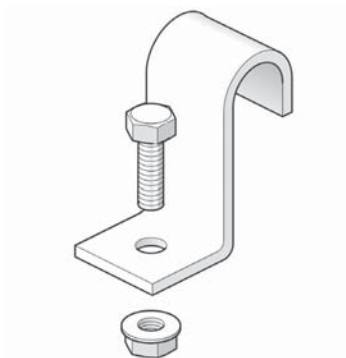
A pedido Revestimento epoxi / Sistema Duplex

Acabamento standard Galvanizado a quente

1	Referência	Altura	Largura	Espessura	Comprimento	Kg/peça	Embalagem	Stock	Unidade
-	- VK 2	60	-	-	-	0,18	50	✓	peça

KK

Grampo para KS



Para fixar o caminho de cabos em escada ao suporte.

A pedido Revestimento epoxi / Sistema Duplex

Acabamento standard Galvanizado a quente

1	Referência	Altura	Largura	Espessura	Comprimento	Kg/peça	Embalagem	Stock	Unidade
-	- KK	60	-	-	-	0,07	24	✓	peça

AP

Protecção do topo para KS

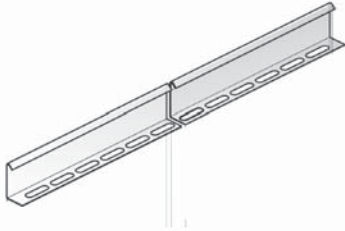


Para ser montado nos topos finais, do caminho de cabos em escada.

Cor amarelo

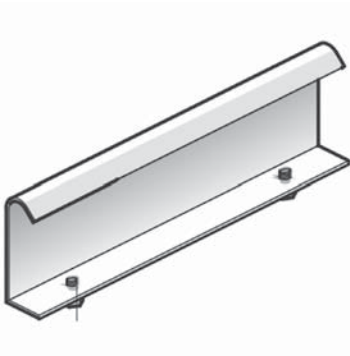
Acabamento standard PVC

1	Referência	Altura	Largura	Espessura	Comprimento	Kg/peça	Embalagem	Stock	Unidade
-	- AP	60	-	-	-	0,01	200	✓	peça

SLOS**Separador**

A pedido	Revestimento epoxi / Sistema Duplex
Acabamento standard	Pré galvanizado
Acabamento opcional 1	Galvanizado a quente

1	Referência	Altura	Largura	Espessura	Comprimento	kg/m	Embalagem	Stock	Unidade
HD	- SLOS 35	35	-	-	3000	0,33	150	✓	m
Para fixar com:									
HD	- VM 6*10	-	-	M6	10	0,010	250	✓	peça

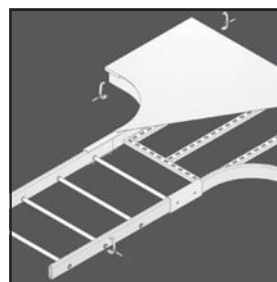
SSU**União para KS**

A pedido	Revestimento epoxi / Sistema Duplex
Acabamento standard	Galvanizado a quente

1	Referência	Altura	Largura	Espessura	Comprimento	Kg/peça	Embalagem	Stock	Unidade
-	- SSU	60	-	-	-	0,41	20	✓	peça

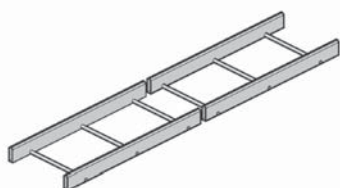
CAMINHO DE CABOS EM ESCADA

KLIE



KLIE

Caminho de cabos em escada, industrial



Laterais tubulares
Degraus redondos

Altura interna útil	55 mm
Distância entre degraus	250 mm
A pedido	Revestimento epoxi / Sistema Duplex
Comprimento	6000 mm
Acabamento standard	Galvanizado a quente

1	Referência	Altura	Largura	Espessura	Comprimento	kg/m	Embalagem	Stock	Unidade	
-	-	KLIE 200	80	200	-	6000	4,05	60	✓	m
-	-	KLIE 300	80	300	-	6000	4,33	60	✓	m
-	-	KLIE 400	80	400	-	6000	4,65	60	✓	m
-	-	KLIE 500	80	500	-	6000	4,88	60	✓	m
-	-	KLIE 600	80	600	-	6000	5,03	60	✓	m

Para fixar com:

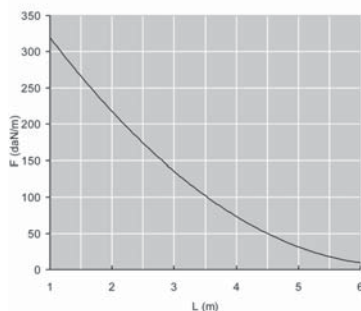
-	-	LVIE	80	-	-	-	0,760	20	✓	peça
---	---	------	----	---	---	---	-------	----	---	------

DIAGRAMA DE CARGA

Gráfico válido para KLIE e KLIEZ. Este diagrama ilustra a deflexão tolerável de cargas uniformemente distribuídas e aplicadas a vários suportes. Cumprem com IEC 61537 parte 10.3.3 teste tipo III / par 10.4 (≥ 4 m) com ligação a 1/5 do vão.

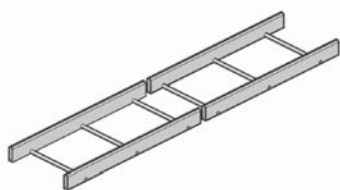
F = carga máx. admissível (daN/m)
L = distância entre suportes (m)

Máx. deflexão (m) = $L/100$



KLIEZ

Caminho de cabos em escada, industrial



Laterais tubulares
Degraus redondos

Altura interna útil	55 mm
Distância entre degraus	250 mm
A pedido	Revestimento epoxi / Sistema Duplex
Comprimento	6000 mm
Acabamento standard	Pré galvanizado

1	Referência	Altura	Largura	Espessura	Comprimento	kg/m	Embalagem	Stock	Unidade	
-	-	KLIEZ 200	80	200	-	6000	3,45	60	-	m
-	-	KLIEZ 300	80	300	-	6000	3,65	60	-	m
-	-	KLIEZ 400	80	400	-	6000	3,88	60	-	m
-	-	KLIEZ 500	80	500	-	6000	4,10	60	-	m
-	-	KLIEZ 600	80	600	-	6000	4,30	60	-	m

Para fixar com:

-	-	LVIE	80	-	-	-	0,760	20	✓	peça
---	---	------	----	---	---	---	-------	----	---	------

DI

Tampa industrial KS/KLIE/KLIS



A pedido						Revestimento epoxi / Sistema Duplex				
Acabamento standard						Galvanizado a quente				
1		Referência	Altura	Largura	Espessura	Comprimento	kg/m	Embalagem	Stock	Unidade
-	-	DI 200	-	200	-	2000	1,85	10	-	m
-	-	DI 300	-	300	-	2000	3,25	10	-	m
-	-	DI 400	-	400	-	2000	4,25	10	-	m
-	-	DI 500	-	500	-	2000	5,25	10	-	m
-	-	DI 600	-	600	-	2000	6,40	10	-	m
Para fixar com:										
-	-	DKI	-	-	-	-	0,030	50	✓	peça

DKI

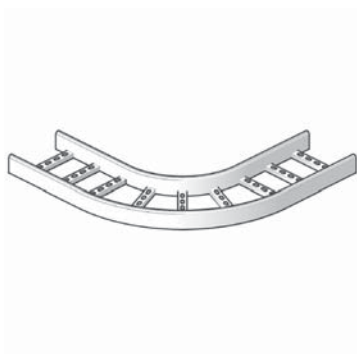
Grampo de tampa para KLIE



A pedido						Revestimento epoxi / Sistema Duplex				
Acabamento standard						Pré galvanizado				
1		Referência	Altura	Largura	Espessura	Comprimento	Kg/peça	Embalagem	Stock	Unidade
-	-	DKI	-	-	-	-	0,03	50	✓	peça

KLIB

Curva horizontal para KLIE



Raio						300 mm				
A pedido						Revestimento epoxi / Sistema Duplex				
Acabamento standard						Galvanizado a quente				
1		Referência	Altura	Largura	Espessura	Comprimento	Kg/peça	Embalagem	Stock	Unidade
-	-	KLIB 200	80	200	-	-	3,95	1	✓	peça
-	-	KLIB 300	80	300	-	-	4,85	1	✓	peça
-	-	KLIB 400	80	400	-	-	5,80	1	✓	peça
-	-	KLIB 500	80	500	-	-	6,90	1	✓	peça
-	-	KLIB 600	80	600	-	-	7,60	1	✓	peça
Para fixar com:										
-	-	LVIE	80	-	-	-	0,760	20	✓	peça

DIB

Tampa industrial para curva horizontal 90°

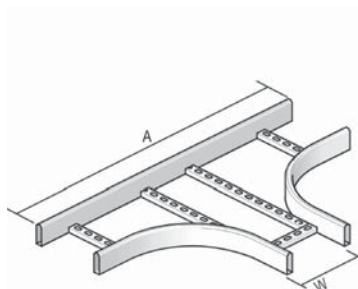


Raio	300 mm
A pedido	Revestimento epoxi / Sistema Duplex
Acabamento standard	Galvanizado a quente

1	Referência	Altura	Largura	Espessura	Comprimento	Kg/peça	Embalagem	Stock	Unidade	
-	-	DIB 200	-	200	-	-	1,85	1	✓	peça
-	-	DIB 300	-	300	-	-	3,10	1	✓	peça
-	-	DIB 400	-	400	-	-	4,50	1	✓	peça
-	-	DIB 500	-	500	-	-	5,90	1	✓	peça
-	-	DIB 600	-	600	-	-	7,90	1	✓	peça
Para fixar com:										
-	-	DKI	-	-	-	-	0,030	50	✓	peça

KLIT

Tê para KLIE

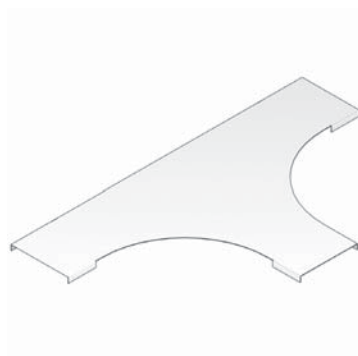


Raio	300 mm
A pedido	Revestimento epoxi / Sistema Duplex
Acabamento standard	Galvanizado a quente

1	Referência	Altura	Largura	Espessura	Comprimento	Kg/peça	Embalagem	Stock	Unidade	
-	-	KLIT 200	80	200	-	-	6,20	1	✓	peça
-	-	KLIT 300	80	300	-	-	6,80	1	✓	peça
-	-	KLIT 400	80	400	-	-	7,90	1	✓	peça
-	-	KLIT 500	80	500	-	-	8,40	1	✓	peça
-	-	KLIT 600	80	600	-	-	10,30	1	✓	peça
Para fixar com:										
-	-	LVIE	80	-	-	-	0,760	20	✓	peça

DIT

Tampa industrial para Tê KS/KLIE

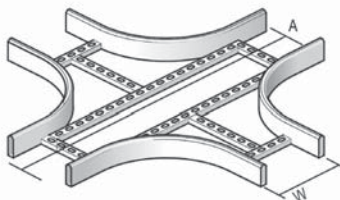


Raio	300 mm
A pedido	Revestimento epoxi / Sistema Duplex
Acabamento standard	Galvanizado a quente

1	Referência	Altura	Largura	Espessura	Comprimento	Kg/peça	Embalagem	Stock	Unidade	
-	-	DIT 200	-	200	-	-	3,90	1	✓	peça
-	-	DIT 300	-	300	-	-	5,75	1	✓	peça
-	-	DIT 400	-	400	-	-	7,70	1	✓	peça
-	-	DIT 500	-	500	-	-	10,10	1	✓	peça
-	-	DIT 600	-	600	-	-	13,00	1	✓	peça
Para fixar com:										
-	-	DKI	-	-	-	-	0,030	50	✓	peça

KLIX

Cruzamento para KLIE



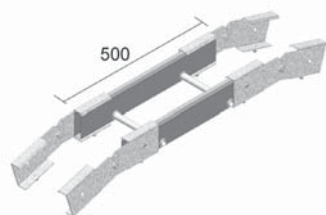
Raio	300 mm
A pedido	Revestimento epoxi / Sistema Duplex
Acabamento standard	Galvanizado a quente

1	Referência	Altura	Largura	Espessura	Comprimento	Kg/peça	Embalagem	Stock	Unidade
-	- KLIX 200	80	200	-	-	11,80	1	-	peça
-	- KLIX 300	80	300	-	-	12,80	1	-	peça
-	- KLIX 400	80	400	-	-	13,30	1	-	peça
-	- KLIX 500	80	500	-	-	15,10	1	-	peça
-	- KLIX 600	80	600	-	-	17,70	1	-	peça

Para fixar com:									
-	- LVIE	80	-	-	-	0,760	20	✓	peça

KLIVSB

Curva articulada para KLIE

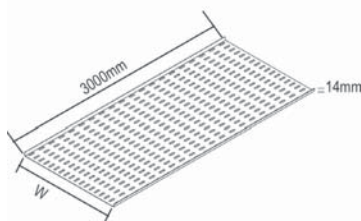


A pedido	Revestimento epoxi / Sistema Duplex
Acabamento standard	Galvanizado a quente

1	Referência	Altura	Largura	Espessura	Comprimento	Kg/peça	Embalagem	Stock	Unidade
-	- KLIVSB 200	80	200	-	-	6,19	1	✓	peça
-	- KLIVSB 300	80	300	-	-	6,33	1	✓	peça
-	- KLIVSB 400	80	400	-	-	6,49	1	✓	peça
-	- KLIVSB 500	80	500	-	-	6,60	1	✓	peça
-	- KLIVSB 600	80	600	-	-	6,68	1	✓	peça

BP

Estrado para KLIE/KLIS/KLIG



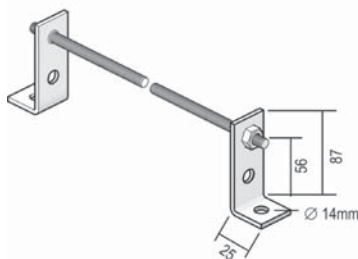
A pedido	Revestimento epoxi / Sistema Duplex
Acabamento standard	Pré galvanizado
Acabamento opcional 1	Galvanizado a quente

1	Referência	Altura	Largura	Espessura	Comprimento	kg/m	Embalagem	Stock	Unidade
HD	- BP 200	-	150	1,00	3000	1,56	3	-	m
HD	- BP 300	-	250	1,00	3000	2,40	3	-	m
HD	- BP 400	-	350	1,00	3000	3,23	3	-	m
HD	- BP 500	-	450	1,00	3000	4,03	3	-	m
HD	- BP 600	-	550	1,00	3000	4,86	3	-	m

Para fixar com:									
-	- BKID 25	-	-	-	-	0,030	100	✓	peça

ABIE

Suporte de parede para KLIE/KLIEZ

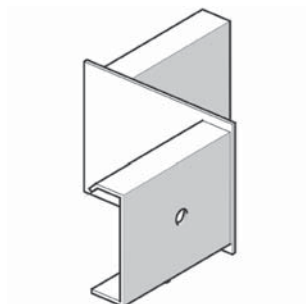


A pedido Revestimento epoxi / Sistema Duplex
 Acabamento standard Galvanizado a quente

1	Referência	Altura	Largura	Espessura	Comprimento	Kg/peça	Embalagem	Stock	Unidade
-	ABIE 200	-	200	-	-	0,59	25	✓	peça
-	ABIE 300	-	300	-	-	0,65	25	✓	peça
-	ABIE 400	-	400	-	-	0,73	25	✓	peça
-	ABIE 500	-	500	-	-	0,80	25	✓	peça
-	ABIE 600	-	600	-	-	0,87	25	✓	peça

LVIRR

Redução direita para KLIE

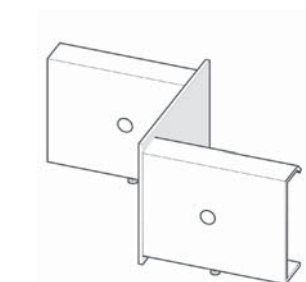


Caleira sobre a lateral Revestimento epoxi / Sistema Duplex
 A pedido Galvanizado a quente
 Acabamento standard

1	Referência	Altura	Largura	Espessura	Comprimento	Kg/peça	Embalagem	Stock	Unidade
-	LVIRR 100	80	-	-	-	1,10	2	-	peça
-	LVIRR 200	80	-	-	-	1,33	2	-	peça
-	LVIRR 300	80	-	-	-	1,35	2	-	peça
-	LVIRR 400	80	-	-	-	1,60	2	-	peça

LVIRL

Redução esquerda para KLIE

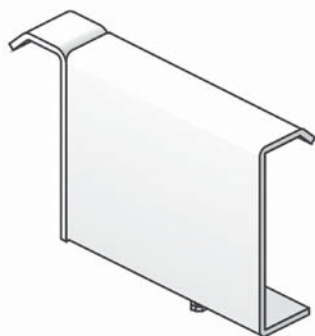


Caleira lateral Revestimento epoxi / Sistema Duplex
 A pedido Galvanizado a quente
 Acabamento standard

1	Referência	Altura	Largura	Espessura	Comprimento	Kg/peça	Embalagem	Stock	Unidade
-	LVIRL 100	80	-	-	-	1,10	2	-	peça
-	LVIRL 200	80	-	-	-	1,33	2	-	peça
-	LVIRL 300	80	-	-	-	1,35	2	-	peça
-	LVIRL 400	80	-	-	-	1,60	2	-	peça

AHIE

Grampo de derivação para KLIE



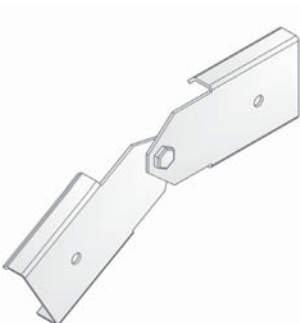
Aplicado em caso de derivação por grampo.
Caleira lateral.

A pedido	Revestimento epoxi / Sistema Duplex
Acabamento standard	Galvanizado a quente

1	Referência	Altura	Largura	Espessura	Comprimento	Kg/peça	Embalagem	Stock	Unidade
-	- AHIE	80	-	-	-	0,50	10	✓	peça

DSIV

União articulada vertical para KLIE



Caleira lateral

A pedido	Revestimento epoxi / Sistema Duplex
Acabamento standard	Galvanizado a quente

1	Referência	Altura	Largura	Espessura	Comprimento	Kg/peça	Embalagem	Stock	Unidade
-	- DSIV	80	-	-	-	1,04	12	✓	peça

DSIH

União articulada horizontal para KLIE



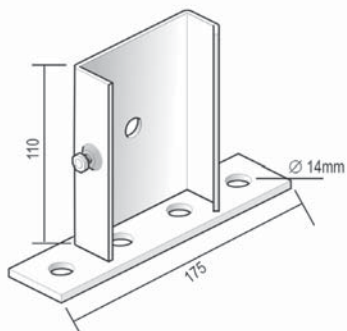
Caleira lateral

A pedido	Revestimento epoxi / Sistema Duplex
Acabamento standard	Galvanizado a quente

1	Referência	Altura	Largura	Espessura	Comprimento	Kg/peça	Embalagem	Stock	Unidade
-	- DSIH	80	-	-	-	1,02	6	✓	peça

VSIE

Suporte de chão para KLIE



Para montar o caminho de cabos em escada na vertical.
Caleira lateral

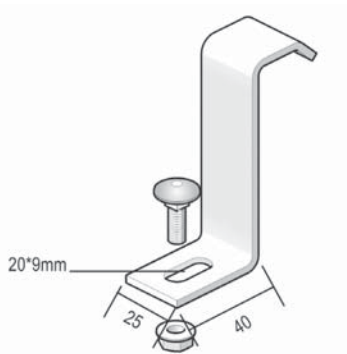
A pedido Revestimento epoxi / Sistema Duplex

Acabamento standard Galvanizado a quente

1	Referência	Altura	Largura	Espessura	Comprimento	Kg/peça	Embalagem	Stock	Unidade
-	- VSIE	80	-	-	-	0,64	6	✓	peça

BKIE 25

Grampo de fixação para KLIE



Para fixar o caminho de cabos em escada ao suporte.

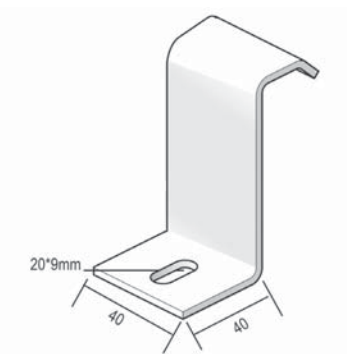
A pedido Revestimento epoxi / Sistema Duplex

Acabamento standard Galvanizado a quente

1	Referência	Altura	Largura	Espessura	Comprimento	Kg/peça	Embalagem	Stock	Unidade
-	- BKIE 25	80	25	-	-	0,09	150	✓	peça

BKIE 40

Grampo de fixação para KLIE



A pedido Revestimento epoxi / Sistema Duplex

Acabamento standard Galvanizado a quente

1	Referência	Altura	Largura	Espessura	Comprimento	Kg/peça	Embalagem	Stock	Unidade
-	- BKIE 40	80	40	-	-	0,13	100	✓	peça

BKID 25

Grampo para fixar SLOS a KLIE/KLIS



Para fixar o separador no caminho de cabos em escada.

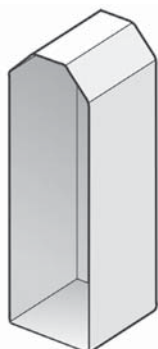
A pedido Revestimento epoxi / Sistema Duplex

Acabamento standard Galvanizado a quente

1	Referência	Altura	Largura	Espessura	Comprimento	Kg/peça	Embalagem	Stock	Unidade
-	- BKID 25	-	-	-	-	0,03	100	✓	peça

DOPKLIE

Protecção de topo para KLIE



Para aplicar nos topos finais do caminho de cabos

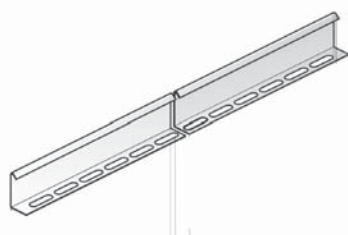
Cor amarelo

Acabamento standard PVC

1	Referência	Altura	Largura	Espessura	Comprimento	Kg/peça	Embalagem	Stock	Unidade
-	- DOPKLIE	80	-	-	-	0,02	50	✓	peça

SLOS

Separador



A pedido Revestimento epoxi / Sistema Duplex

Acabamento standard Pré galvanizado

Acabamento opcional 1 Galvanizado a quente

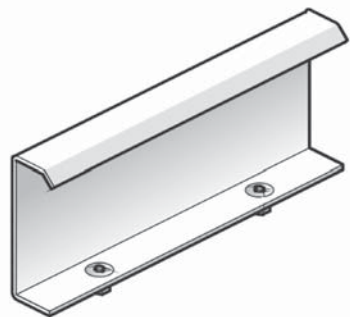
1	Referência	Altura	Largura	Espessura	Comprimento	kg/m	Embalagem	Stock	Unidade
HD	- SLOS 35	35	-	-	3000	0,33	150	✓	m
HD	- SLOS 60	60	-	-	3000	0,51	120	✓	m

Para fixar com:

-	- BKID 25	-	-	-	-	0,030	100	✓	peça
---	-----------	---	---	---	---	-------	-----	---	------

LVIE

União para KLIE



A pedido

Revestimento epoxi / Sistema Duplex

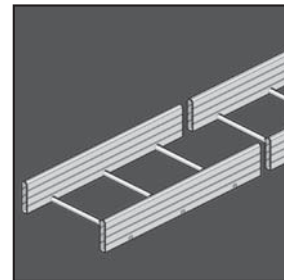
Acabamento standard

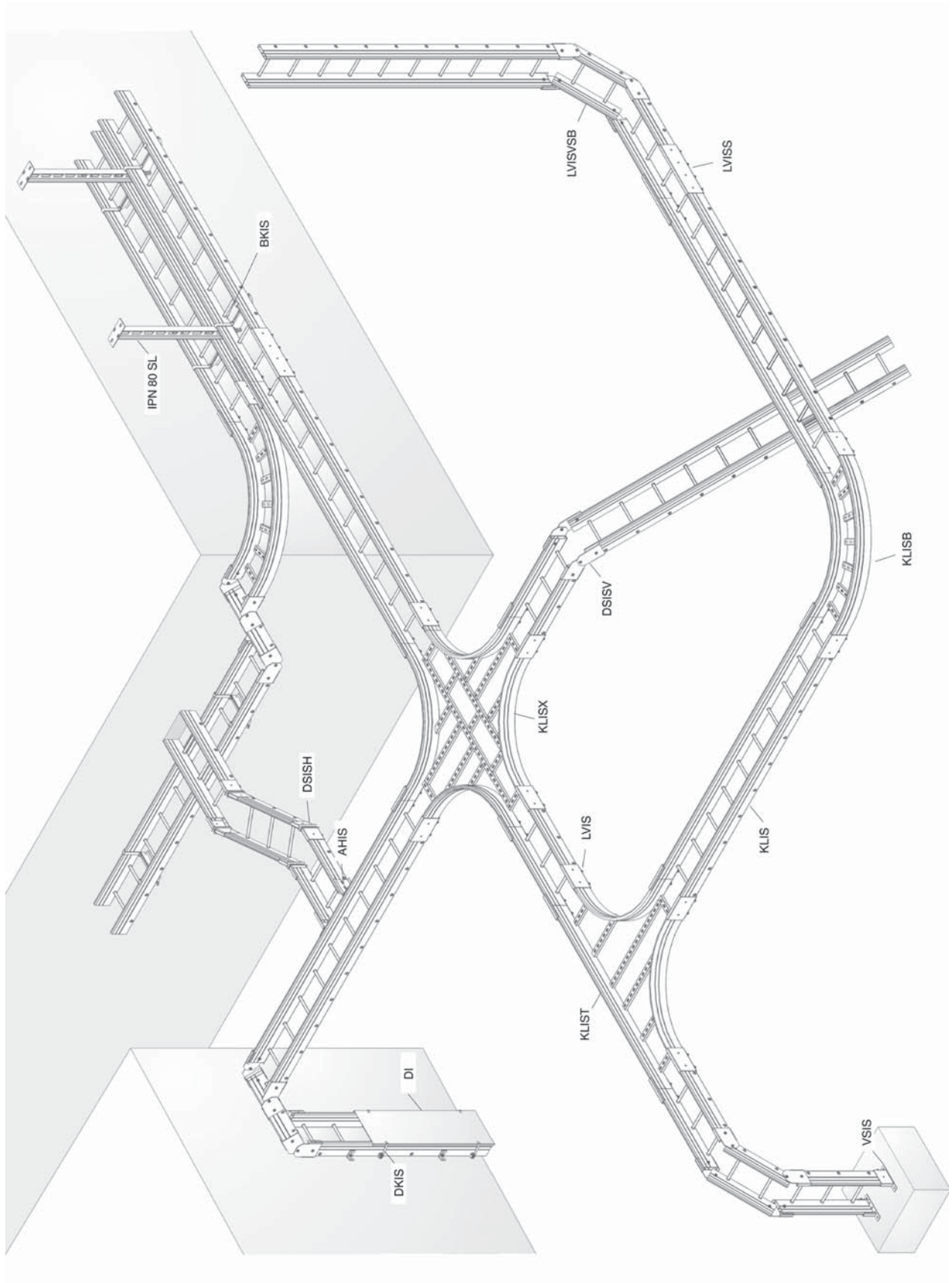
Galvanizado a quente

1	Referência	Altura	Largura	Espessura	Comprimento	Kg/peça	Embalagem	Stock	Unidade
-	- LVIE	80	-	-	-	0,76	20	✓	peça

CAMINHO DE CABOS EM ESCADA

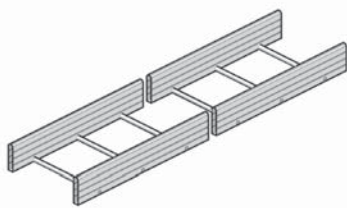
KLIS





KLIS

Caminho de cabos SAMSÃO



Laterais tubulares
Degraus redondos

Altura interna útil	95 mm
Distância entre degraus	250 mm
A pedido	Revestimento epoxi / Sistema Duplex
Comprimento	6000 mm
Acabamento standard	Galvanizado a quente

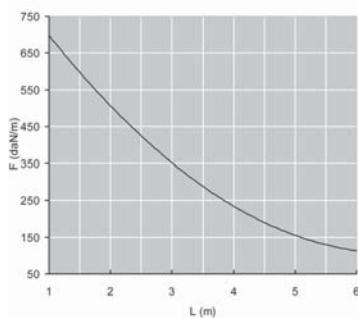
1	Referência	Altura	Largura	Espessura	Comprimento	kg/m	Embalagem	Stock	Unidade	
-	-	KLIS 200	125	200	-	6000	7,83	48	✓	m
-	-	KLIS 300	125	300	-	6000	8,33	48	✓	m
-	-	KLIS 400	125	400	-	6000	8,50	48	✓	m
-	-	KLIS 500	125	500	-	6000	9,17	48	✓	m
-	-	KLIS 600	125	600	-	6000	9,67	48	✓	m

Para fixar com:

-	-	LVIS	125	-	-	220	0,990	10	✓	peça
-	-	LVISS	125	-	-	1000	4,500	6	✓	peça

DIAGRAMA DE CARGA

Gráfico válido para KLIS SAMSÃO. Este diagrama ilustra a deflexão tolerável de cargas uniformemente distribuídas e aplicadas a vários suportes. Cumprem com IEC 61537 parte 10.3.3 teste tipo III / par 10.4 (>= 4 m) com ligação a 1/5 do vão.



F = carga máx. admissível (daN/m)
L = Distância entre suportes (m)

Máx. deflexão (m) = L/100

DI

Tampa industrial KS/KLIE/KLIS



A pedido	Revestimento epoxi / Sistema Duplex
Acabamento standard	Galvanizado a quente

1	Referência	Altura	Largura	Espessura	Comprimento	kg/m	Embalagem	Stock	Unidade	
-	-	DI 200	-	200	-	2000	1,85	10	-	m
-	-	DI 300	-	300	-	2000	3,25	10	-	m
-	-	DI 400	-	400	-	2000	4,25	10	-	m
-	-	DI 500	-	500	-	2000	5,25	10	-	m
-	-	DI 600	-	600	-	2000	6,40	10	-	m

Para fixar com:

-	-	DKIS	-	-	-	-	0,030	50	✓	peça
---	---	------	---	---	---	---	-------	----	---	------

DKIS

Grampo de tampa para KLIS

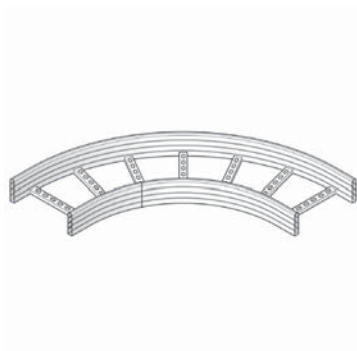


A pedido	Revestimento epoxi / Sistema Duplex
Acabamento standard	Pré galvanizado

1	Referência	Altura	Largura	Espessura	Comprimento	Kg/peça	Embalagem	Stock	Unidade
-	- DKIS	-	-	-	-	0,03	50	✓	peça

KLISB

Curva horizontal para KLIS



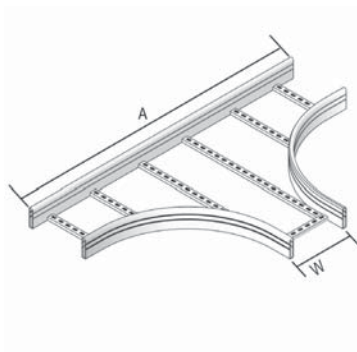
Raio	600 mm
A pedido	Revestimento epoxi / Sistema Duplex
Acabamento standard	Galvanizado a quente

1	Referência	Altura	Largura	Espessura	Comprimento	Kg/peça	Embalagem	Stock	Unidade
-	- KLISB 200	125	200	-	-	9,10	1	-	peça
-	- KLISB 300	125	300	-	-	12,00	1	-	peça
-	- KLISB 400	125	400	-	-	13,00	1	-	peça
-	- KLISB 500	125	500	-	-	15,00	1	-	peça
-	- KLISB 600	125	600	-	-	16,00	1	-	peça

Para fixar com:									
-	- LVIS	125	-	-	220	0,990	10	✓	peça

KLIST

Tê para KLIS



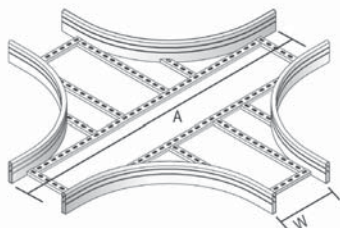
Raio	600 mm
A pedido	Revestimento epoxi / Sistema Duplex
Acabamento standard	Galvanizado a quente

1	Referência	Altura	Largura	Espessura	Comprimento	Kg/peça	Embalagem	Stock	Unidade
-	- KLIST 200	125	200	-	-	15,10	1	-	peça
-	- KLIST 300	125	300	-	-	16,26	1	-	peça
-	- KLIST 400	125	400	-	-	17,32	1	-	peça
-	- KLIST 500	125	500	-	-	19,30	1	-	peça
-	- KLIST 600	125	600	-	-	22,00	1	-	peça

Para fixar com:									
-	- LVIS	125	-	-	220	0,990	10	✓	peça

KLISX

Cruzamento para KLIS



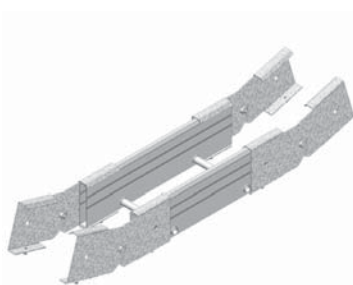
Raio	600 mm
A pedido	Revestimento epoxi / Sistema Duplex
Acabamento standard	Galvanizado a quente

1	Referência	Altura	Largura	Espessura	Comprimento	Kg/peça	Embalagem	Stock	Unidade	
-	-	KLISX 200	125	200	-	-	22,53	1	-	peça
-	-	KLISX 300	125	300	-	-	23,19	1	-	peça
-	-	KLISX 400	125	400	-	-	23,85	1	-	peça
-	-	KLISX 500	125	500	-	-	24,51	1	-	peça
-	-	KLISX 600	125	600	-	-	26,49	1	-	peça

Para fixar com:										
-	-	LVIS	125	-	-	220	0,990	10	✓	peça

KLISVSB

Cotovelo descida/subida para KLIS

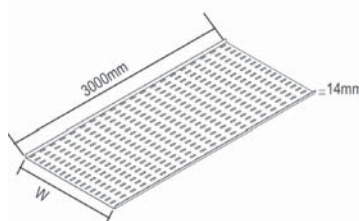


Caleira lateral	
A pedido	Revestimento epoxi / Sistema Duplex
Acabamento standard	Galvanizado a quente

1	Referência	Altura	Largura	Espessura	Comprimento	Kg/peça	Embalagem	Stock	Unidade	
-	-	KLISVSB 200	125	200	-	-	9,84	1	-	peça
-	-	KLISVSB 300	125	300	-	-	10,09	1	-	peça
-	-	KLISVSB 400	125	400	-	-	10,17	1	-	peça
-	-	KLISVSB 500	125	500	-	-	10,51	1	-	peça
-	-	KLISVSB 600	125	600	-	-	10,76	1	-	peça

BP

Estrado para KLIE/KLIS/KLIG



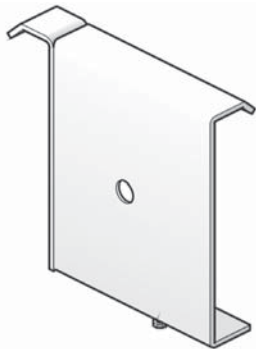
A pedido	Revestimento epoxi / Sistema Duplex
Acabamento standard	Pré galvanizado
Acabamento opcional 1	Galvanizado a quente

1	Referência	Altura	Largura	Espessura	Comprimento	kg/m	Embalagem	Stock	Unidade	
HD	-	BP 200	-	150	1,00	3000	1,56	3	-	m
HD	-	BP 300	-	250	1,00	3000	2,40	3	-	m
HD	-	BP 400	-	350	1,00	3000	3,23	3	-	m
HD	-	BP 500	-	450	1,00	3000	4,03	3	-	m
HD	-	BP 600	-	550	1,00	3000	4,86	3	-	m

Para fixar com:										
-	-	BKID 25	-	-	-	-	0,030	100	✓	peça

AHIS

Grampo de derivação para KLIS



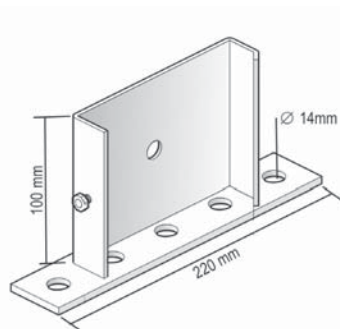
Aplicado em caso de derivação por grampo.
Caleira lateral.

A pedido	Revestimento epoxi / Sistema Duplex
Acabamento standard	Galvanizado a quente

1	Referência	Altura	Largura	Espessura	Comprimento	Kg/peça	Embalagem	Stock	Unidade
-	- AHIS	125	-	-	-	0,63	6	✓	peça

VSIS

Suporte de chão para KLIS



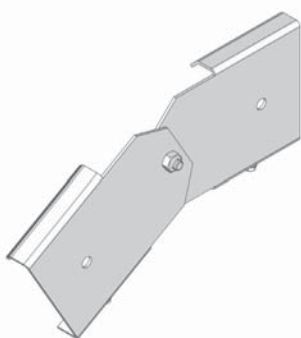
Para fixar o caminho de cabos em escada, vertical ao chão.
Caleira lateral.

A pedido	Revestimento epoxi / Sistema Duplex
Acabamento standard	Galvanizado a quente

1	Referência	Altura	Largura	Espessura	Comprimento	Kg/peça	Embalagem	Stock	Unidade
-	- VSIS	125	-	-	-	0,79	6	✓	peça

DSISV

União articulada vertical para KLIS



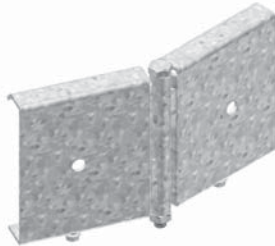
Caleira lateral

A pedido	Revestimento epoxi / Sistema Duplex
Acabamento standard	Galvanizado a quente

1	Referência	Altura	Largura	Espessura	Comprimento	Kg/peça	Embalagem	Stock	Unidade
-	- DSISV	125	-	-	-	1,48	12	✓	peça

DSISH

União articulada horizontal para KLIS



Caleira lateral

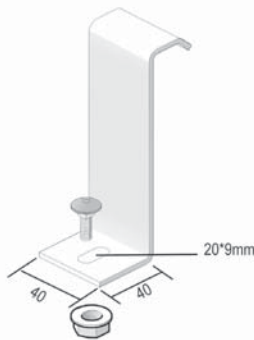
A pedido Revestimento epoxi / Sistema Duplex

Acabamento standard Galvanizado a quente

1	Referência	Altura	Largura	Espessura	Comprimento	Kg/peça	Embalagem	Stock	Unidade
-	- DSISH	125	-	-	-	1,53	6	✓	peça

BKIS

Grampo de fixação para KLIS



Para fixar no suporte.

A pedido Revestimento epoxi / Sistema Duplex

Acabamento standard Galvanizado a quente

1	Referência	Altura	Largura	Espessura	Comprimento	Kg/peça	Embalagem	Stock	Unidade
-	- BKIS	125	-	-	-	0,18	24	✓	peça

BKID 25

Grampo para fixar SLOS a KLIE/KLIS



Para fixar o separador no caminho de cabos em escada.

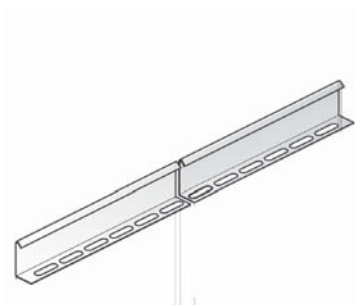
A pedido Revestimento epoxi / Sistema Duplex

Acabamento standard Galvanizado a quente

1	Referência	Altura	Largura	Espessura	Comprimento	Kg/peça	Embalagem	Stock	Unidade
-	- BKID 25	-	-	-	-	0,03	100	✓	peça

SLOS

Separador



A pedido Revestimento epoxi / Sistema Duplex

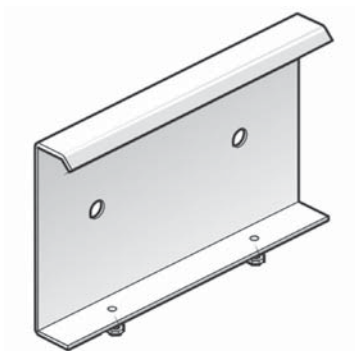
Acabamento standard Pré galvanizado

Acabamento opcional 1 Galvanizado a quente

1	Referência	Altura	Largura	Espessura	Comprimento	kg/m	Embalagem	Stock	Unidade
HD	- SLOS 85	85	-	-	3000	0,68	60	✓	m

LVIS

União para KLIS



A pedido Revestimento epoxi / Sistema Duplex

Acabamento standard Galvanizado a quente

1	Referência	Altura	Largura	Espessura	Comprimento	Kg/peça	Embalagem	Stock	Unidade
-	- LVIS	125	-	-	220	0,99	10	✓	peça

LVISS

União reforçada para KLIS



Recomendada para vãos de 6m.

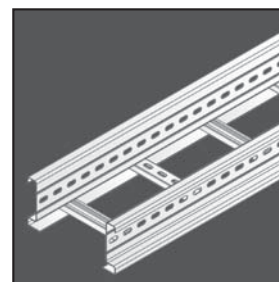
A pedido Revestimento epoxi / Sistema Duplex

Acabamento standard Galvanizado a quente

1	Referência	Altura	Largura	Espessura	Comprimento	Kg/peça	Embalagem	Stock	Unidade
-	- LVISS	125	-	-	1000	4,50	6	✓	peça

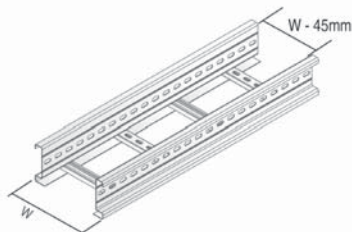
CAMINHO DE CABOS EM ESCADA

KLIG



KLIG 100

Caminho de cabos GOLIAS



Caminho de cabos para suportar grandes vãos
 Degraus perfurados (MP 41*21*1.5)

Altura interna útil	77 mm
Distância entre degraus	250 mm
A pedido	comprimento 9000 mm
A pedido	largura 800 - 1000 mm
A pedido	Revestimento epoxi / Sistema Duplex
Acabamento standard	Galvanizado a quente

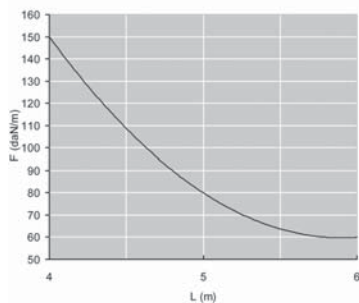
1	Referência	Altura	Largura	Espessura	Comprimento	kg/m	Embalagem	Stock	Unidade	
-	-	KLIG 100*200	100	200	1,50	6000	6,01	60	-	m
-	-	KLIG 100*300	100	300	1,50	6000	6,43	60	-	m
-	-	KLIG 100*400	100	400	1,50	6000	6,90	60	-	m
-	-	KLIG 100*500	100	500	1,50	6000	7,46	60	-	m
-	-	KLIG 100*600	100	600	1,50	6000	7,73	60	-	m
Para fixar com:										
-	-	LVIG 100	100	-	-	300	0,630	12	-	peça
-	-	LVIGS 100	100	-	-	900	1,980	10	-	peça

DIAGRAMA DE CARGA

Gráfico válido para KLIG 100. Este diagrama ilustra a deflexão tolerável de cargas uniformemente distribuídas e aplicadas a vários suportes. Cumprem com IEC 61537 par 10.4 com ligação a 1/5 do vão.

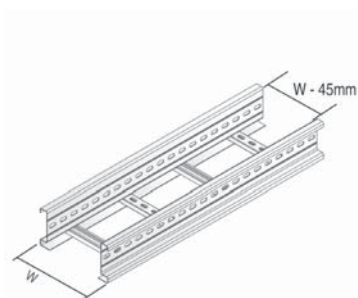
F = carga máx. admissível (daN/m)
 L = distância entre suportes (m)

$$\text{Máx. deflexão (m)} = L/100$$



KLIG 150

Caminho de cabos GOLIAS



Caminho de cabos para suportar grandes vãos
Degraus perfurados (MP 41*21*1.5)

Altura interna útil	127 mm
Distância entre degraus	250 mm
A pedido	comprimento 9000 mm
A pedido	largura 800 - 1000 mm
A pedido	Revestimento epoxi / Sistema Duplex
Acabamento standard	Galvanizado a quente

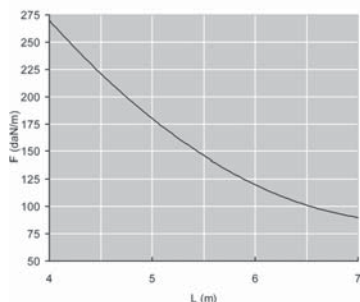
1	Referência	Altura	Largura	Espessura	Comprimento	kg/m	Embalagem	Stock	Unidade	
-	-	KLIG 150*200	150	200	2,00	6000	10,48	48	-	m
-	-	KLIG 150*300	150	300	2,00	6000	10,90	48	-	m
-	-	KLIG 150*400	150	400	2,00	6000	11,36	48	-	m
-	-	KLIG 150*500	150	500	2,00	6000	11,93	48	-	m
-	-	KLIG 150*600	150	600	2,00	6000	12,20	48	-	m
Para fixar com:										
-	-	LVIG 150	150	-	-	300	0,980	12	-	peça
-	-	LVIGS 150	150	-	-	900	3,000	10	-	peça

DIAGRAMA DE CARGA

Gráfico válido para KLIG 150. Este diagrama ilustra a deflexão máxima e tolerável de cargas uniformemente distribuídas e aplicadas a vários suportes. Cumprem com IEC 61537 parte 10.4 com ligação a 1/5 do vão.

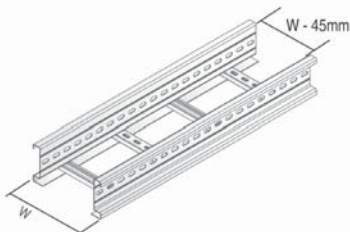
F = carga máx. admissível (daN/m)
L = distância entre suportes (m)

$$\text{Máx. deflexão (m)} = L/100$$



KLIGZ 150

Caminho de cabos GOLIAS



Caminho de cabos para suportar grandes vãos
 Degraus perfurados (MP 41*21*1.5)

Altura interna útil	127 mm
Distância entre degraus	250 mm
A pedido	comprimento 9000 mm
A pedido	largura 800 - 1000 mm
A pedido	Revestimento epoxi / Sistema Duplex
Acabamento standard	Pré galvanizado

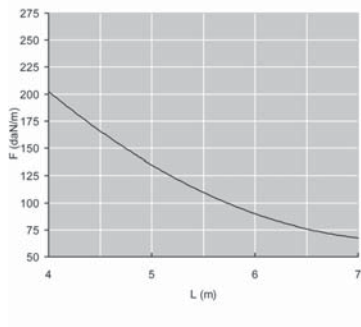
1	Referência	Altura	Largura	Espessura	Comprimento	kg/m	Embalagem	Stock	Unidade	
-	-	KLIGZ 150*200	150	200	1,50	6000	6,77	48	-	m
-	-	KLIGZ 150*300	150	300	1,50	6000	7,17	48	-	m
-	-	KLIGZ 150*400	150	300	1,50	6000	7,57	48	-	m
-	-	KLIGZ 150*500	150	300	1,50	6000	7,97	48	-	m
-	-	KLIGZ 150*600	150	300	1,50	6000	8,37	48	-	m
Para fixar com:										
-	-	LVIG 150	150	-	-	300	0,980	12	-	peça
-	-	LVIGS 150	150	-	-	900	3,000	10	-	peça

DIAGRAMA DE CARGA

Gráfico válido para KLIGZ 150. Este diagrama ilustra a deflexão máxima e tolerável de cargas uniformemente distribuídas e aplicadas a vários suportes. Cumprem com IEC 61537 parte 10.4 com ligação a 1/5 do vão.

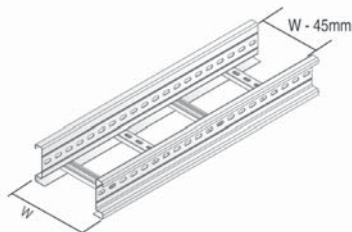
F = carga máx. admissível (daN/m)
 L = distância entre suportes (m)

$$\text{Máx. deflexão (m)} = L/100$$



KLIG 200

Caminho de cabos GOLIAS



Caminho de cabos para suportar grandes vãos
Degraus perfurados (MP 41*21*1.5)

Altura interna útil	177 mm
Distância entre degraus	250 mm
A pedido	comprimento 9000 mm
A pedido	largura 800 - 1000 mm
A pedido	Revestimento epoxi / Sistema Duplex
Acabamento standard	Galvanizado a quente

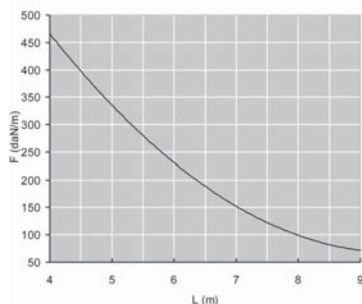
1	Referência	Altura	Largura	Espessura	Comprimento	kg/m	Embalagem	Stock	Unidade	
-	-	KLIG 200*200	200	200	2,00	6000	11,11	200	-	m
-	-	KLIG 200*300	200	300	2,00	6000	11,53	200	-	m
-	-	KLIG 200*400	200	400	2,00	6000	12,00	200	-	m
-	-	KLIG 200*500	200	500	2,00	6000	12,56	200	-	m
-	-	KLIG 200*600	200	600	2,00	6000	12,80	200	-	m
Para fixar com:										
-	-	LVIG 200	200	-	-	300	1,380	10	-	peça
-	-	LVIGS 200	200	-	-	900	4,020	10	-	peça

DIAGRAMA DE CARGA

Gráfico válido para KLIG 200. Este diagrama ilustra a deflexão máxima e tolerável de cargas uniformemente distribuídas e aplicadas a vários suportes. Cumprem com IEC 61537 parte 10.4 com ligação a 1/5 do vão.

F = carga máx. admissível (daN/m)
L = distância entre suportes (m)

Máx. deflexão (m) = L/100



DIG

Tampa industrial para KLIG



A pedido	Revestimento epoxi / Sistema Duplex
Comprimento	2000 mm
Acabamento standard	Galvanizado a quente

1	Referência	Altura	Largura	Espessura	Comprimento	kg/m	Embalagem	Stock	Unidade	
-	-	DIG 200	-	200	-	2000	1,85	10	-	m
-	-	DIG 300	-	300	-	2000	2,65	10	-	m
-	-	DIG 400	-	400	-	2000	4,10	10	-	m
-	-	DIG 500	-	500	-	2000	5,05	10	-	m
-	-	DIG 600	-	600	-	2000	5,95	10	-	m
Para fixar com:										
-	-	DKIG	-	-	-	-	0,030	25	✓	peça

DKIG

Grampo de tampa para KLIG



A pedido Revestimento epoxi / Sistema Duplex
 Acabamento standard Galvanizado a quente

1	Referência	Altura	Largura	Espessura	Comprimento	Kg/peça	Embalagem	Stock	Unidade
-	- DKIG	-	-	-	-	0,03	25	✓	peça

KLIGB

Curva horizontal para KLIG



A pedido Revestimento epoxi / Sistema Duplex
 Acabamento standard Galvanizado a quente

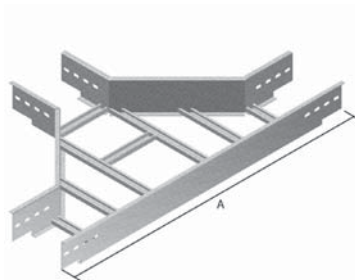
1	Referência	Altura	Largura	Espessura	Comprimento	Kg/peça	Embalagem	Stock	Unidade
-	- KLIGB 100*200	100	200	-	-	5,00	1	-	peça
-	- KLIGB 100*300	100	300	-	-	5,80	1	-	peça
-	- KLIGB 100*400	100	400	-	-	7,00	1	-	peça
-	- KLIGB 100*500	100	500	-	-	7,90	1	-	peça
-	- KLIGB 100*600	100	600	-	-	8,82	1	-	peça
-	- KLIGB 150*200	150	200	-	-	6,76	1	-	peça
-	- KLIGB 150*300	150	300	-	-	7,69	1	-	peça
-	- KLIGB 150*400	150	400	-	-	9,01	1	-	peça
-	- KLIGB 150*500	150	500	-	-	10,05	1	-	peça
-	- KLIGB 150*600	150	600	-	-	11,10	1	-	peça
-	- KLIGB 200*200	200	200	-	-	8,52	1	-	peça
-	- KLIGB 200*300	200	300	-	-	9,58	1	-	peça
-	- KLIGB 200*400	200	400	-	-	11,03	1	-	peça
-	- KLIGB 200*500	200	500	-	-	12,20	1	-	peça
-	- KLIGB 200*600	200	600	-	-	13,38	1	-	peça

Para fixar com:

HD	- B 12*20	-	-	M12	20	0,030	250	✓	peça
HD	- M 12	-	-	M12	-	0,020	250	✓	peça
HD	- RO 12	-	-	M12	-	0,010	250	✓	peça

KLIGT

Tê para KLIG



A pedido Revestimento epoxi / Sistema Duplex
 Acabamento standard Galvanizado a quente

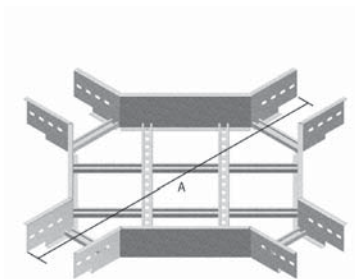
1		Referência	Altura	Largura	Espessura	Comprimento	Kg/peça	Embalagem	Stock	Unidade
-	-	KLIGT 100*200	100	200	-	-	9,01	1	-	peça
-	-	KLIGT 100*300	100	300	-	-	10,12	1	-	peça
-	-	KLIGT 100*400	100	400	-	-	11,24	1	-	peça
-	-	KLIGT 100*500	100	500	-	-	12,35	1	-	peça
-	-	KLIGT 100*600	100	600	-	-	14,54	1	-	peça
-	-	KLIGT 150*200	150	200	-	-	11,63	1	-	peça
-	-	KLIGT 150*300	150	300	-	-	12,82	1	-	peça
-	-	KLIGT 150*400	150	400	-	-	14,02	1	-	peça
-	-	KLIGT 150*500	150	500	-	-	15,21	1	-	peça
-	-	KLIGT 150*600	150	600	-	-	17,48	1	-	peça
-	-	KLIGT 200*200	200	200	-	-	14,25	1	-	peça
-	-	KLIGT 200*300	200	300	-	-	15,52	1	-	peça
-	-	KLIGT 200*400	200	400	-	-	16,80	1	-	peça
-	-	KLIGT 200*500	200	500	-	-	18,07	1	-	peça
-	-	KLIGT 200*600	200	600	-	-	20,42	1	-	peça

Para fixar com:

HD	-	B 12*20	-	-	M12	20	0,030	250	✓	peça
HD	-	M 12	-	-	M12	-	0,020	250	✓	peça
HD	-	RO 12	-	-	M12	-	0,010	250	✓	peça

KLIGX

Cruzamento para KLIG



A pedido Revestimento epoxi / Sistema Duplex
 Acabamento standard Galvanizado a quente

1		Referência	Altura	Largura	Espessura	Comprimento	Kg/peça	Embalagem	Stock	Unidade
-	-	KLIGX 100*200	100	200	-	-	11,30	1	-	peça
-	-	KLIGX 100*300	100	300	-	-	12,40	1	-	peça
-	-	KLIGX 100*400	100	400	-	-	13,48	1	-	peça
-	-	KLIGX 100*500	100	500	-	-	14,58	1	-	peça
-	-	KLIGX 100*600	100	600	-	-	15,67	1	-	peça
-	-	KLIGX 150*200	150	200	-	-	14,41	1	-	peça
-	-	KLIGX 150*300	150	300	-	-	15,51	1	-	peça
-	-	KLIGX 150*400	150	400	-	-	16,60	1	-	peça
-	-	KLIGX 150*500	150	500	-	-	17,69	1	-	peça
-	-	KLIGX 150*600	150	600	-	-	18,79	1	-	peça
-	-	KLIGX 200*200	200	200	-	-	17,53	1	-	peça
-	-	KLIGX 200*300	200	300	-	-	18,63	1	-	peça
-	-	KLIGX 200*400	200	400	-	-	19,72	1	-	peça
-	-	KLIGX 200*500	200	500	-	-	20,81	1	-	peça
-	-	KLIGX 200*600	200	600	-	-	21,91	1	-	peça

Para fixar com:

HD	-	B 12*20	-	-	M12	20	0,030	250	✓	peça
HD	-	M 12	-	-	M12	-	0,020	250	✓	peça
HD	-	RO 12	-	-	M12	-	0,010	250	✓	peça

KLIGVSB

Curva articulada para KLIG



Desliza na caleira lateral
Pré-montado

A pedido Revestimento epoxi / Sistema Duplex
Acabamento standard Galvanizado a quente

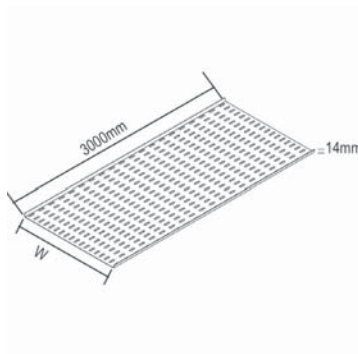
1	Referência	Altura	Largura	Espessura	Comprimento	Kg/peça	Embalagem	Stock	Unidade
-	KLIGVSB 100*200	100	200	-	-	7,81	1	-	peça
-	KLIGVSB 100*300	100	300	-	-	8,23	1	-	peça
-	KLIGVSB 100*400	100	400	-	-	8,70	1	-	peça
-	KLIGVSB 100*500	100	500	-	-	9,26	1	-	peça
-	KLIGVSB 100*600	100	600	-	-	9,53	1	-	peça
-	KLIGVSB 150*200	150	200	-	-	13,60	1	-	peça
-	KLIGVSB 150*300	150	300	-	-	14,02	1	-	peça
-	KLIGVSB 150*400	150	400	-	-	14,48	1	-	peça
-	KLIGVSB 150*500	150	500	-	-	15,05	1	-	peça
-	KLIGVSB 150*600	150	600	-	-	15,32	1	-	peça
-	KLIGVSB 200*200	200	200	-	-	15,83	1	-	peça
-	KLIGVSB 200*300	200	300	-	-	14,25	1	-	peça
-	KLIGVSB 200*400	200	400	-	-	16,72	1	-	peça
-	KLIGVSB 200*500	200	500	-	-	17,28	1	-	peça
-	KLIGVSB 200*600	200	600	-	-	17,52	1	-	peça

Para fixar com:

HD	B 12*20	-	-	M12	20	0,030	250	✓	peça
HD	M 12	-	-	M12	-	0,020	250	✓	peça
HD	RO 12	-	-	M12	-	0,010	250	✓	peça

BP

Estrado para KLIE/KLIS/KLIG

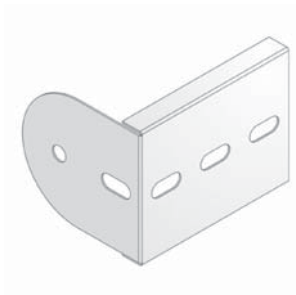


A pedido Revestimento epoxi / Sistema Duplex
Acabamento standard Pré galvanizado
Acabamento opcional 1 Galvanizado a quente

1	Referência	Altura	Largura	Espessura	Comprimento	kg/m	Embalagem	Stock	Unidade
HD	BP 200	-	150	1,00	3000	1,56	3	-	m
HD	BP 300	-	250	1,00	3000	2,40	3	-	m
HD	BP 400	-	350	1,00	3000	3,23	3	-	m
HD	BP 500	-	450	1,00	3000	4,03	3	-	m
HD	BP 600	-	550	1,00	3000	4,86	3	-	m

AHIG-VSIG

Suporte de chão e derivação para KLIG



Para derivação.
Para fixação do caminho de cabos ao chão.
Desliza na caleira lateral.

A pedido	Revestimento epoxi / Sistema Duplex
Acabamento standard	Galvanizado a quente

1	Referência	Altura	Largura	Espessura	Comprimento	Kg/peça	Embalagem	Stock	Unidade
-	AHIG 100	100	-	-	-	0,45	2	✓	peça
-	AHIG 150	150	-	-	-	0,80	2	✓	peça
-	AHIG 200	200	-	-	-	1,18	2	✓	peça

Para fixar com:

HD	B 12*20	-	-	M12	20	0,030	250	✓	peça
HD	M 12	-	-	M12	-	0,020	250	✓	peça
HD	RO 12	-	-	M12	-	0,010	250	✓	peça

4

DSIGV

União articulada vertical para KLIG



Desliza na caleira lateral
Pré-montada.

A pedido	Revestimento epoxi / Sistema Duplex
Acabamento standard	Galvanizado a quente

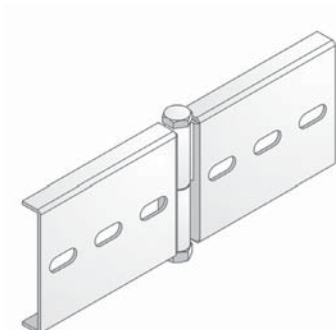
1	Referência	Altura	Largura	Espessura	Comprimento	Kg/peça	Embalagem	Stock	Unidade
-	DSIGV 100	100	-	-	-	0,45	4	✓	peça
-	DSIGV 150	150	-	-	-	0,78	4	✓	peça
-	DSIGV 200	200	-	-	-	1,18	4	✓	peça

Para fixar com:

HD	B 12*20	-	-	M12	20	0,030	250	✓	peça
HD	M 12	-	-	M12	-	0,020	250	✓	peça
HD	RO 12	-	-	M12	-	0,010	250	✓	peça

DSIGH

União articulada horizontal KLIG



Desliza na caleira lateral
Pré-montado

A pedido	Revestimento epoxi / Sistema Duplex
Acabamento standard	Galvanizado a quente

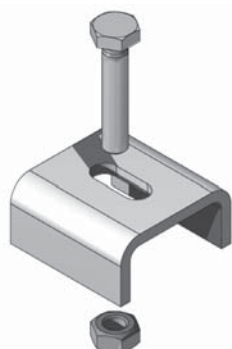
1	Referência	Altura	Largura	Espessura	Comprimento	Kg/peça	Embalagem	Stock	Unidade
-	DSIGH 100	100	-	-	-	0,85	4	✓	peça
-	DSIGH 150	150	-	-	-	1,43	4	✓	peça
-	DSIGH 200	200	-	-	-	1,95	4	✓	peça

Para fixar com:

HD	B 12*20	-	-	M12	20	0,030	250	✓	peça
HD	M 12	-	-	M12	-	0,020	250	✓	peça
HD	RO 12	-	-	M12	-	0,010	250	✓	peça

BKIG

Grampo de fixação para KLI



Para fixação ao suporte.

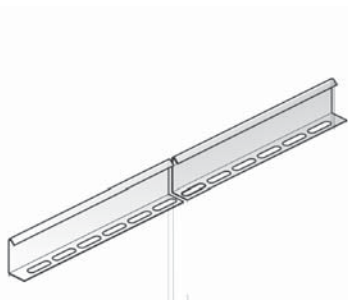
A pedido Revestimento epoxi / Sistema Duplex

Acabamento standard Galvanizado a quente

1	Referência	Altura	Largura	Espessura	Comprimento	Kg/peça	Embalagem	Stock	Unidade
-	- BKIG	-	-	-	-	0,02	20	✓	peça

SLOS

Separador



A pedido Revestimento epoxi / Sistema Duplex

Acabamento standard Pré galvanizado

Acabamento opcional 1 Galvanizado a quente

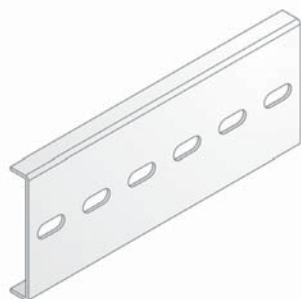
1	Referência	Altura	Largura	Espessura	Comprimento	kg/m	Embalagem	Stock	Unidade
HD	- SLOS 35	35	-	-	3000	0,33	150	✓	m
HD	- SLOS 60	60	-	-	3000	0,51	120	✓	m
HD	- SLOS 85	85	-	-	3000	0,68	60	✓	m
HD	- SLOS 110	110	-	-	3000	0,82	3	✓	m

Para fixar com:

HD	- GM 41 M 6	-	-	M6	-	0,030	48	✓	peça
----	-------------	---	---	----	---	-------	----	---	------

LVIG 100

União para KLI



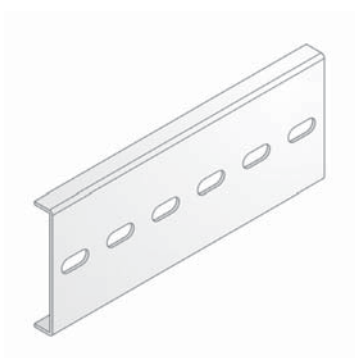
A pedido Revestimento epoxi / Sistema Duplex

Acabamento standard Galvanizado a quente

1	Referência	Altura	Largura	Espessura	Comprimento	Kg/peça	Embalagem	Stock	Unidade
-	- LVIG 100	100	-	-	300	0,63	12	-	peça

LVIG 150

União para KLIIG

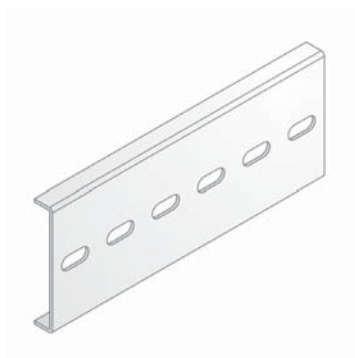


A pedido Revestimento epoxi / Sistema Duplex
 Acabamento standard Galvanizado a quente

1	Referência	Altura	Largura	Espessura	Comprimento	Kg/peça	Embalagem	Stock	Unidade
-	- LVIG 150	150	-	-	300	0,98	12	-	peça

LVIG 200

União para KLIIG



A pedido Revestimento epoxi / Sistema Duplex
 Acabamento standard Galvanizado a quente

1	Referência	Altura	Largura	Espessura	Comprimento	Kg/peça	Embalagem	Stock	Unidade
-	- LVIG 200	200	-	-	300	1,38	10	-	peça

LVIGS 100

União reforçada para KLIIG



Recomendada para vão $\geq 6m$.

A pedido Revestimento epoxi / Sistema Duplex
 Acabamento standard Galvanizado a quente

1	Referência	Altura	Largura	Espessura	Comprimento	Kg/peça	Embalagem	Stock	Unidade
-	- LVIGS 100	100	-	-	900	1,98	10	-	peça

LVIGS 150

União reforçada para KLI



Recomendada para vão $\geq 6m$.

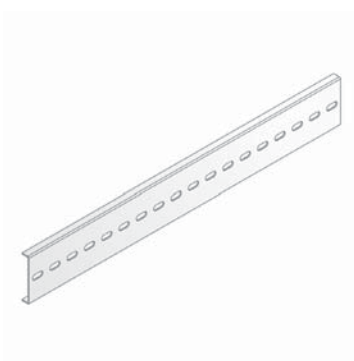
A pedido Revestimento epoxi / Sistema Duplex

Acabamento standard Galvanizado a quente

1	Referência	Altura	Largura	Espessura	Comprimento	Kg/peça	Embalagem	Stock	Unidade
-	- LVIGS 150	150	-	-	900	3,00	10	-	peça

LVIGS 200

União reforçada para KLI



Recomendada para vão $\geq 6m$.

A pedido Revestimento epoxi / Sistema Duplex

Acabamento standard Galvanizado a quente

1	Referência	Altura	Largura	Espessura	Comprimento	Kg/peça	Embalagem	Stock	Unidade
-	- LVIGS 200	200	-	-	900	4,02	10	-	peça

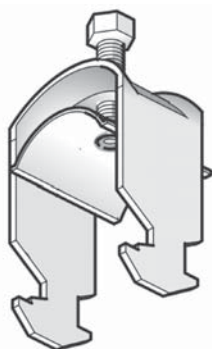
CAMINHO DE CABOS EM ESCADA

Abraçadeiras de cabo



H1

Abraçadeira de cabo para 1 cabo



Adequado para caminho de cabos KL e KS.

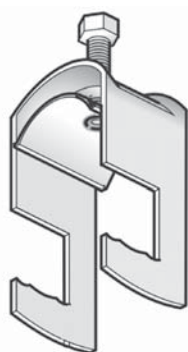
Acabamento standard

Galvanizado a quente

1	Referência	Altura	Largura	Espessura	Comprimento	Kg/peça	Embalagem	Stock	Unidade
-	- Y 1198	-	12	-	-	0,03	250	✓	peça
-	- Y 1199	-	16	-	-	0,03	250	✓	peça
-	- Y 1200	-	20	-	-	0,04	250	✓	peça
-	- Y 1201	-	24	-	-	0,04	250	✓	peça
-	- Y 1202	-	28	-	-	0,04	250	✓	peça
-	- Y 1203	-	32	-	-	0,06	200	✓	peça
-	- Y 1204	-	36	-	-	0,07	200	✓	peça
-	- Y 1205	-	40	-	-	0,08	200	✓	peça
-	- Y 1206	-	44	-	-	0,09	100	✓	peça
-	- Y 1207	-	48	-	-	0,10	100	✓	peça
-	- Y 1208	-	52	-	-	0,10	100	✓	peça
-	- Y 1209	-	56	-	-	0,11	100	✓	peça
-	- Y 1210	-	60	-	-	0,14	100	✓	peça
-	- Y 1211	-	64	-	-	0,16	100	✓	peça
-	- Y 1212	-	70	-	-	0,16	100	✓	peça

RU1

Abraçadeira de cabo para 1 cabo



Adequado para o caminho de cabos KLIE/KLIEZ, KLIS, KSR, SKL e KLIG.

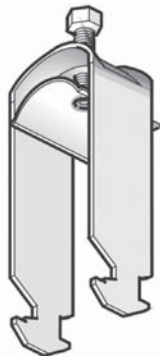
Acabamento standard

Galvanizado a quente

1	Referência	Altura	Largura	Espessura	Comprimento	Kg/peça	Embalagem	Stock	Unidade
-	- Y 2186	-	14	-	-	0,04	250	✓	peça
-	- Y 2187	-	20	-	-	0,05	250	✓	peça
-	- Y 2188	-	26	-	-	0,06	250	✓	peça
-	- Y 2189	-	32	-	-	0,09	200	✓	peça
-	- Y 2190	-	38	-	-	0,10	200	✓	peça
-	- Y 2191	-	44	-	-	0,11	200	✓	peça
-	- Y 2192	-	52	-	-	0,16	100	✓	peça
-	- Y 2193	-	60	-	-	0,16	100	✓	peça
-	- Y 2194	-	70	-	-	0,18	100	✓	peça

H2

Abraçadeira de cabo para 2 cabos



Adequado para caminho de cabos KL e KS.

Acabamento standard

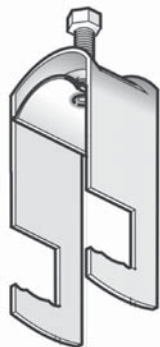
Galvanizado a quente

1	Referência	Altura	Largura	Espessura	Comprimento	Kg/peça	Embalagem	Stock	Unidade
-	- Y 1213	-	12	-	-	0,04	250	✓	peça
-	- Y 1214	-	16	-	-	0,04	250	✓	peça
-	- Y 1215	-	20	-	-	0,04	250	✓	peça
-	- Y 1216	-	24	-	-	0,05	200	✓	peça
-	- Y 1217	-	28	-	-	0,06	250	✓	peça
-	- Y 1218	-	32	-	-	0,08	200	✓	peça
-	- Y 1219	-	36	-	-	0,10	200	✓	peça
-	- Y 1220	-	40	-	-	0,10	200	✓	peça
-	- Y 1221	-	44	-	-	0,13	200	✓	peça
-	- Y 1223	-	52	-	-	0,15	100	✓	peça
-	- Y 1224	-	56	-	-	0,15	100	✓	peça

4

RU2

Abraçadeira de cabo para 2 cabos



Adequado para o caminho de cabos KLIE/KLIEZ, KLIS, KSR, SKL e KLIG.

Acabamento standard

Galvanizado a quente

1	Referência	Altura	Largura	Espessura	Comprimento	Kg/peça	Embalagem	Stock	Unidade
-	- Y 2197	-	26	-	-	0,08	100	✓	peça