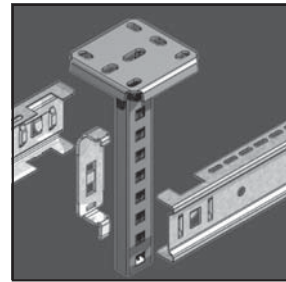
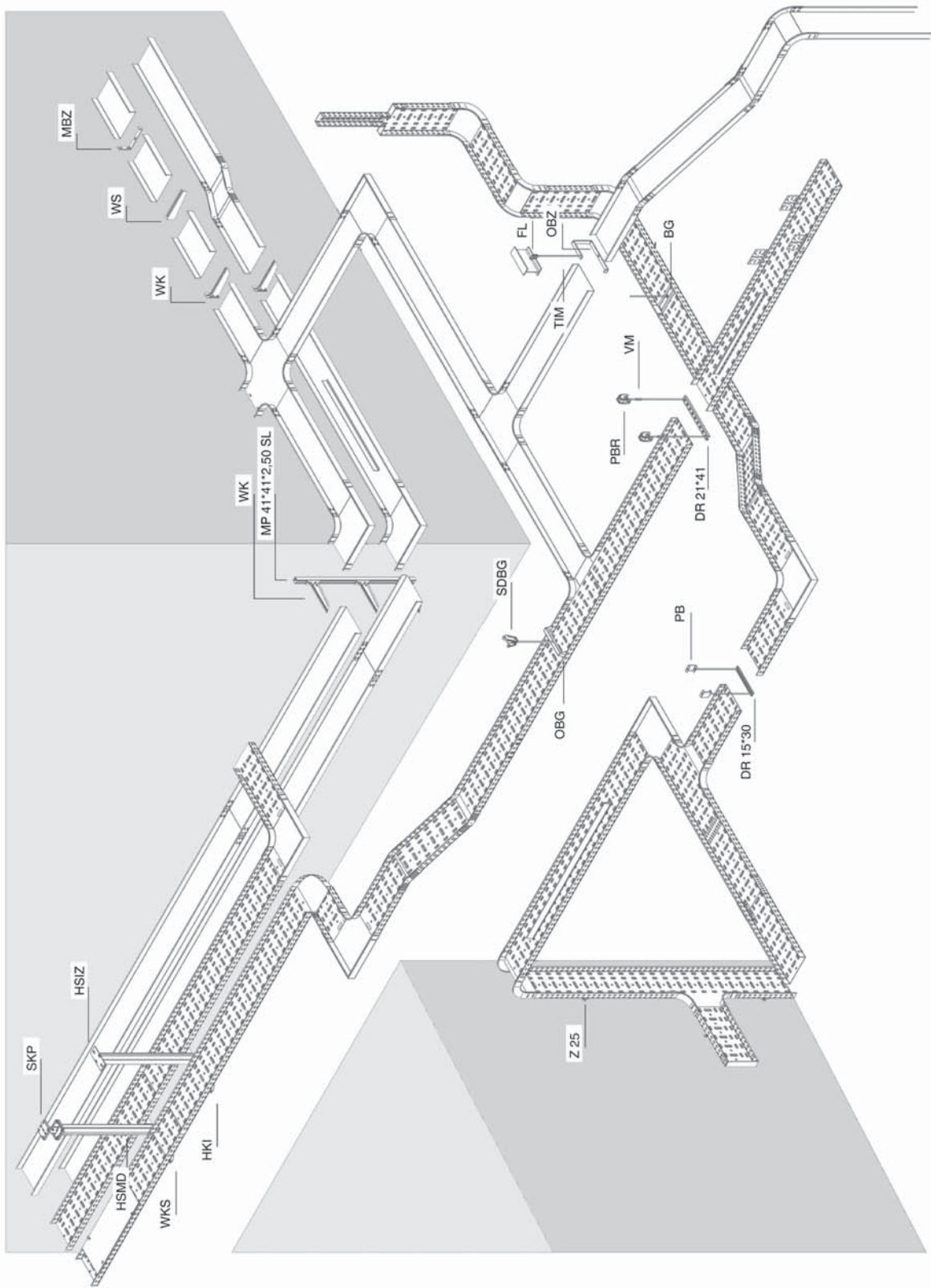


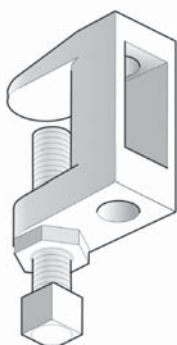
SISTEMAS DE MONTAGEM





FL

Grampo de fixação para varão roscado



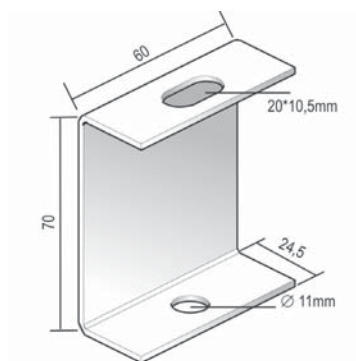
Acabamento standard

Electro zincado

1	Referência	Altura	Largura	Espessura	Comprimento	Kg/peça	Embalagem	Stock	Unidade
-	FL 1	-	-	M8	-	0,14	50	✓	peça
-	FL 2	-	-	M10	-	0,15	50	✓	peça
-	FL 3	-	-	M12	-	0,21	50	✓	peça

PB

Suporte de tecto



A pedido

Revestimento epoxi / Sistema Duplex

Carga máx.

250 daN

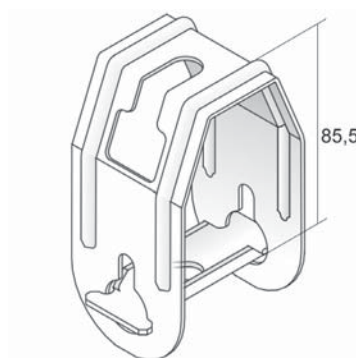
Acabamento standard

Pré galvanizado

1	Referência	Altura	Largura	Espessura	Comprimento	Kg/peça	Embalagem	Stock	Unidade
-	PB	70	-	-	-	0,10	48	✓	peça

PBR

Suporte de tecto ajustável



Ideal para varão a prumo em tecto inclinado

Carga máx.

170 daN

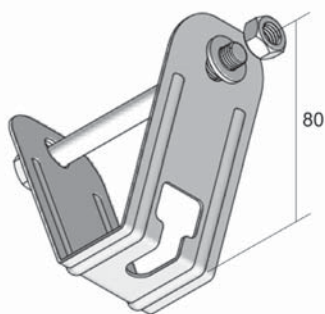
Acabamento standard

Pré galvanizado

1	Referência	Altura	Largura	Espessura	Comprimento	Kg/peça	Embalagem	Stock	Unidade
-	PBR	-	-	-	-	0,14	48	✓	peça

SDBG

Suporte trapezoidal



Para fixação a tectos metalicos

Carga máx. 300 daN

Acabamento standard Pré galvanizado

1	Referência	Altura	Largura	Espessura	Comprimento	Kg/peça	Embalagem	Stock	Unidade
-	SDBG	-	-	-	-	0,20	48	✓	peça

VFCB

Suspensão central para VF/VFL



A pedido Revestimento epoxi / Sistema Duplex

Acabamento standard Pré galvanizado

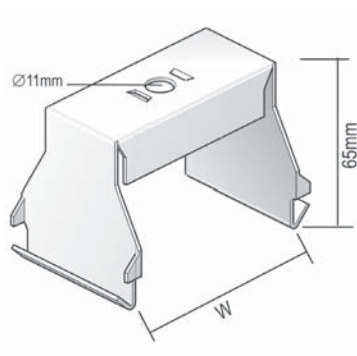
Acabamento opcional 1 Galvanizado a quente

1	Referência	Altura	Largura	Espessura	Comprimento	kg/conjunto	Embalagem	Stock	Unidade
HD	VFCB	-	-	-	-	0,07	30	✓	conjunto

5

OBG

Suporte superior



Para montar em caminho de cabos com separador.

A pedido Revestimento epoxi / Sistema Duplex

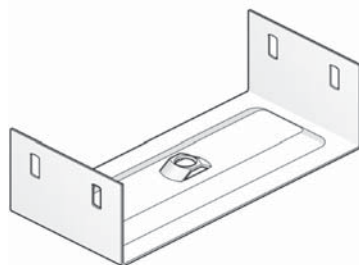
Acabamento standard Pré galvanizado

Acabamento opcional 1 Galvanizado a quente

1	Referência	Altura	Largura	Espessura	Comprimento	Kg/peça	Embalagem	Stock	Unidade
HD	OBG 050	-	50	-	-	0,10	12	✓	peça
HD	OBG 075	-	75	-	-	0,13	12	✓	peça
HD	OBG 100	-	100	-	-	0,14	12	✓	peça
HD	OBG 150	-	150	-	-	0,19	12	✓	peça
HD	OBG 200	-	200	-	-	0,22	12	✓	peça
HD	OBG 250	-	250	-	-	0,27	12	✓	peça
HD	OBG 300	-	300	-	-	0,31	6	✓	peça
HD	OBG 400	-	400	-	-	0,39	6	✓	peça

BG

Suporte interior

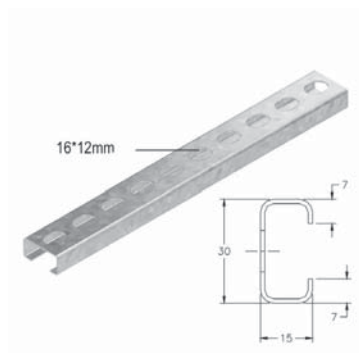


A pedido	Altura 35 mm
A pedido	Revestimento epoxi / Sistema Duplex
Acabamento standard	Pré galvanizado
Acabamento opcional 1	Galvanizado a quente

1	Referência	Altura	Largura	Espessura	Comprimento	Kg/peça	Embalagem	Stock	Unidade
HD	- BG 60*075	60	75	-	-	0,20	12	✓	peça
HD	- BG 60*100	60	100	-	-	0,21	12	✓	peça
HD	- BG 60*150	60	150	-	-	0,27	12	✓	peça
HD	- BG 60*200	60	200	-	-	0,33	12	✓	peça
HD	- BG 60*250	60	250	-	-	0,38	12	✓	peça
HD	- BG 60*300	60	300	-	-	0,43	6	✓	peça
HD	- BG 60*400	60	400	-	-	0,53	6	✓	peça

DR 15*30

Suporte em perfil

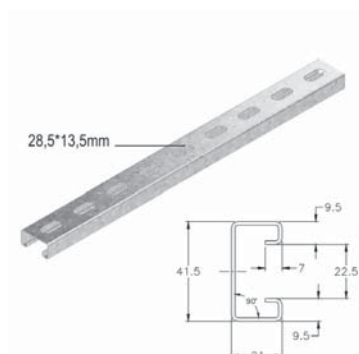


A pedido	Revestimento epoxi / Sistema Duplex
Carga máx.	100 daN
Acabamento standard	Pré galvanizado
Acabamento opcional 1	Galvanizado a quente

1	Referência	Altura	Largura	Espessura	Comprimento	Kg/peça	Embalagem	Stock	Unidade
HD	- DR 100	15	30	-	100	0,06	50	✓	peça
HD	- DR 150	15	30	-	150	0,08	50	✓	peça
HD	- DR 200	15	30	-	200	0,11	50	✓	peça
HD	- DR 250	15	30	-	250	0,13	50	✓	peça
HD	- DR 300	15	30	-	300	0,16	50	✓	peça
HD	- DR 350	15	30	-	350	0,19	50	✓	peça
HD	- DR 15*30*2000	15	30	-	2000	0,60	1	-	m

DR 21*41

Suporte em perfil

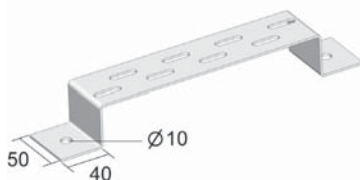


A pedido	Revestimento epoxi / Sistema Duplex
Carga máx.	150 daN
Acabamento standard	Pré galvanizado
Acabamento opcional 1	Galvanizado a quente

1	Referência	Altura	Largura	Espessura	Comprimento	Kg/peça	Embalagem	Stock	Unidade
HD	- DR 450	21	41	-	450	0,50	20	✓	peça
HD	- DR 550	21	41	-	550	0,62	20	✓	peça
HD	- DR 650	21	41	-	650	0,70	20	✓	peça

VMB

Suporte de parede e de pavimento



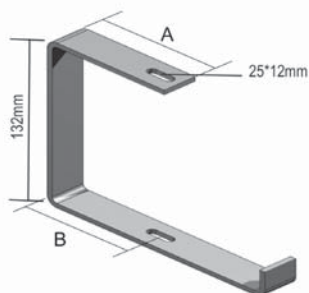
Adequado para o pavimento, para a parede, e para suporte de suspensão.

A pedido	Revestimento epoxi / Sistema Duplex
Carga máx.	200 daN
Acabamento standard	Pré galvanizado
Acabamento opcional 1	Galvanizado a quente

1	Referência	Altura	Largura	Espessura	Comprimento	Kg/peça	Embalagem	Stock	Unidade
HD	- VMB 100	40	100	2,00	-	0,19	30	✓	peça
HD	- VMB 150	40	150	2,00	-	0,22	30	✓	peça
HD	- VMB 200	40	200	2,00	-	0,26	30	✓	peça
HD	- VMB 300	40	300	2,00	-	0,33	30	✓	peça
HD	- VMB 400	40	400	2,00	-	0,39	30	✓	peça
HD	- VMB 500	40	500	2,00	-	0,46	30	✓	peça
HD	- VMB 600	40	600	2,00	-	0,53	30	✓	peça

OBZ 130

Consola de suspensão aberta



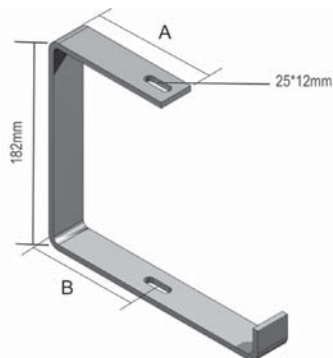
Útil para montagem directa ao tecto ou com varão roscado TIM 8 e TIM 10.

A pedido	Revestimento epoxi / Sistema Duplex
Acabamento standard	Electro zincado
Acabamento opcional 1	Galvanizado a quente

1	Referência	Altura	Largura	Espessura	Comprimento	Kg/peça	Embalagem	Stock	Unidade
HD	- OBZ 130*075	132	92	-	-	0,34	12	✓	peça
HD	- OBZ 130*100	132	115	-	-	0,38	12	✓	peça
HD	- OBZ 130*150	132	165	-	-	0,57	12	✓	peça
HD	- OBZ 130*200	132	215	-	-	0,67	12	✓	peça
HD	- OBZ 130*250	132	265	-	-	1,02	12	✓	peça
HD	- OBZ 130*300	132	315	-	-	1,18	6	✓	peça
HD	- OBZ 130*400	132	415	-	-	1,60	6	✓	peça

OBZ 180

Consola de suspensão aberta



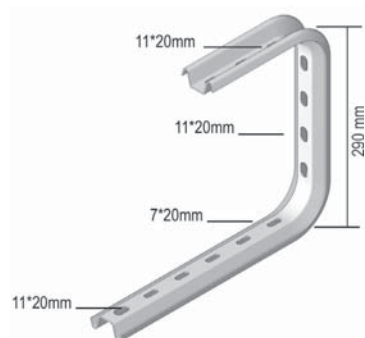
Útil para montagem directa ao tecto ou com varão roscado TIM 8 e TIM 10.

A pedido	Revestimento epoxi / Sistema Duplex
Acabamento standard	Electro zincado
Acabamento opcional 1	Galvanizado a quente

1	Referência	Altura	Largura	Espessura	Comprimento	Kg/peça	Embalagem	Stock	Unidade
HD	- OBZ 180*075	182	92	-	-	0,39	12	✓	peça
HD	- OBZ 180*100	182	115	-	-	0,44	12	✓	peça
HD	- OBZ 180*150	182	165	-	-	0,63	12	✓	peça
HD	- OBZ 180*200	182	215	-	-	0,72	12	✓	peça
HD	- OBZ 180*250	182	265	-	-	1,10	12	✓	peça
HD	- OBZ 180*300	182	315	-	-	1,27	6	✓	peça
HD	- OBZ 180*400	182	415	-	-	1,50	6	✓	peça

COMEGA 290

Consola em C



Útil para montagem directa ao tecto ou com varão roscado TIM 8 ou TIM 10.

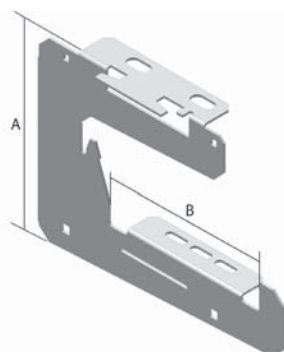
A pedido Revestimento epoxi / Sistema Duplex

Acabamento standard Pré galvanizado

1	Referência	Altura	Largura	Espessura	Comprimento	Kg/peça	Embalagem	Stock	Unidade
-	COMEGA 290*100	290	100	-	-	0,52	12	✓	peça
-	COMEGA 290*150	290	150	-	-	0,56	12	✓	peça
-	COMEGA 290*200	290	200	-	-	0,62	12	✓	peça
-	COMEGA 290*250	290	250	-	-	0,76	12	✓	peça
-	COMEGA 290*300	290	300	-	-	0,82	6	✓	peça
-	COMEGA 290*400	290	400	-	-	0,93	6	✓	peça

CCLTI

Update todo : Bracket KBSTI for wall and ceiling



Ideal para instalações com tectos baixos.
Só para KBSI, KBS, KGI, KG.

A pedido Revestimento epoxi / Sistema Duplex

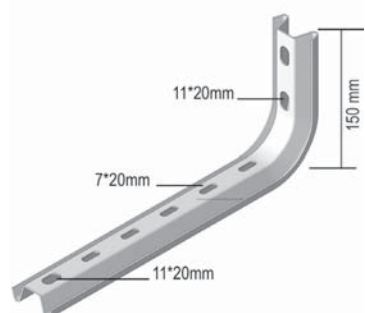
Acabamento standard Pré galvanizado

Acabamento opcional 1 Galvanizado a quente

1	Referência	Altura	Largura	Espessura	Comprimento	Kg/peça	Embalagem	Stock	Unidade
HD	CCLTI 150	-	150	-	-	0,46	1	✓	peça
HD	CCLTI 200	-	200	-	-	0,51	1	✓	peça
HD	CCLTI 250	-	250	-	-	0,78	1	✓	peça
HD	CCLTI 300	-	300	-	-	1,11	1	✓	peça
HD	CCLTI 400	-	400	-	-	1,40	1	✓	peça

LOMEGA 150

Consola em L



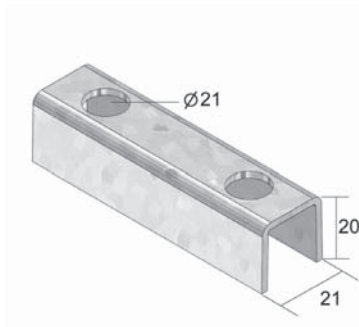
A pedido Revestimento epoxi / Sistema Duplex

Acabamento standard Pré galvanizado

1	Referência	Altura	Largura	Espessura	Comprimento	Kg/peça	Embalagem	Stock	Unidade
-	LOMEGA 150*100	150	100	-	-	0,30	12	✓	peça
-	LOMEGA 150*150	150	150	-	-	0,32	12	✓	peça
-	LOMEGA 150*200	150	200	-	-	0,34	12	✓	peça
-	LOMEGA 150*250	150	250	-	-	0,45	6	✓	peça
-	LOMEGA 150*300	150	300	-	-	0,49	6	✓	peça
-	LOMEGA 150*400	150	400	-	-	0,54	6	✓	peça
-	LOMEGA 150*500	150	500	-	-	0,71	6	✓	peça
-	LOMEGA 150*600	150	600	-	-	0,77	6	✓	peça

VOMEGA

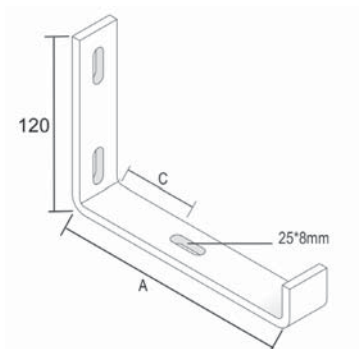
Reforço na fixação de consolas OMEGA



A pedido		Revestimento epoxi / Sistema Duplex								
Acabamento standard		Pré galvanizado								
1	Referência	Altura	Largura	Espessura	Comprimento	Kg/peça	Embalagem	Stock	Unidade	
-	- VOMEGA	-	-	-	-	0,06	48	✓	peça	

MBZ

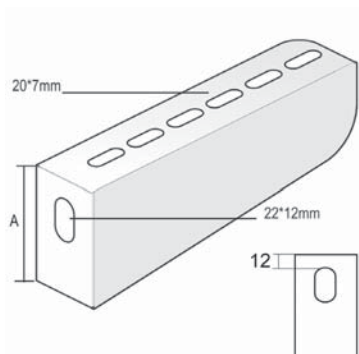
Consola de parede



A pedido		Revestimento epoxi / Sistema Duplex								
Carga máx.		40 daN								
Acabamento standard		Galvanizado a quente								
1	Referência	Altura	Largura	Espessura	Comprimento	Kg/peça	Embalagem	Stock	Unidade	
-	- MBZ 075	120	92	-	-	0,31	6	✓	peça	
-	- MBZ 100	120	113	-	-	0,35	6	✓	peça	
-	- MBZ 150	120	163	-	-	0,47	6	✓	peça	
-	- MBZ 200	120	217	-	-	0,66	6	✓	peça	

WS

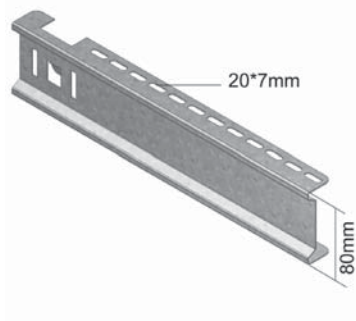
Consola de parede



Para fixação directa na parede										
A pedido		Revestimento epoxi / Sistema Duplex								
Acabamento standard		Pré galvanizado								
1	Referência	Altura	Largura	Espessura	Comprimento	Kg/peça	Embalagem	Stock	Unidade	
-	- WS 100	-	117	-	-	0,13	48	✓	peça	
-	- WS 150	-	167	-	-	0,19	48	✓	peça	
-	- WS 200	-	217	-	-	0,23	48	✓	peça	
-	- WS 250	-	267	-	-	0,30	24	✓	peça	
-	- WS 300	-	317	-	-	0,35	48	✓	peça	
-	- WS 400	-	417	-	-	0,44	48	✓	peça	
-	- WS 500	-	517	-	-	0,64	24	✓	peça	
-	- WS 600	-	617	-	-	0,74	12	✓	peça	

KCL

Consola de encaixe rápido para HSLECL



Para fixação a perfil de tecto, não requer elementos de aperto. Para fixação no perfil de tecto HSLECL e no perfil MPCL.

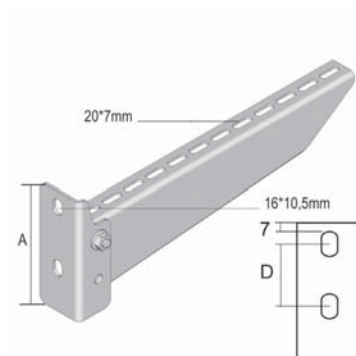
Acabamento standard

Pré galvanizado

1	Referência	Altura	Largura	Espessura	Comprimento	Kg/peça	Embalagem	Stock	Unidade
-	KCL 100	80	100	-	-	0,22	48	✓	peça
-	KCL 150	80	150	-	-	0,30	48	✓	peça
-	KCL 200	80	200	-	-	0,35	48	✓	peça
-	KCL 250	80	250	-	-	0,44	24	✓	peça
-	KCL 300	80	300	-	-	0,47	24	✓	peça
-	KCL 400	80	400	-	-	0,75	24	✓	peça
-	KCL 500	80	500	-	-	0,95	12	✓	peça
-	KCL 600	80	600	-	-	1,13	12	✓	peça

WKS

Consola de parede



Braço fixo por parafuso à base da consola, fixação directa na parede e também a perfil de tecto

A pedido

Revestimento epoxi / Sistema Duplex

Acabamento standard

Pré galvanizado

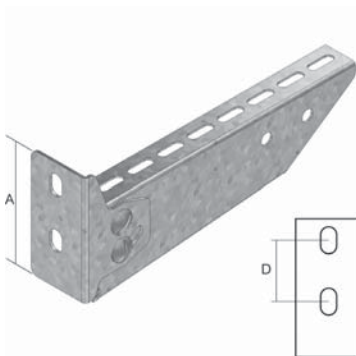
Acabamento opcional 1

Galvanizado a quente

1	Referência	Altura	Largura	Espessura	Comprimento	Kg/peça	Embalagem	Stock	Unidade
HD	WKS 100	-	117	-	-	0,24	24	✓	peça
HD	WKS 150	-	167	-	-	0,33	24	✓	peça
HD	WKS 200	-	217	-	-	0,38	24	✓	peça
HD	WKS 250	-	267	-	-	0,43	12	✓	peça
HD	WKS 300	-	317	-	-	0,63	12	✓	peça
HD	WKS 400	-	417	-	-	0,76	12	✓	peça
HD	WKS 500	-	517	-	-	1,00	6	✓	peça
HD	WKS 600	-	617	-	-	1,23	6	✓	peça

WKSS

Consola ajustável



Para fixação directa na parede e também em perfil de tecto. Ajuste entre -20° e +40°.

A pedido

Revestimento epoxi / Sistema Duplex

Acabamento standard

Pré galvanizado

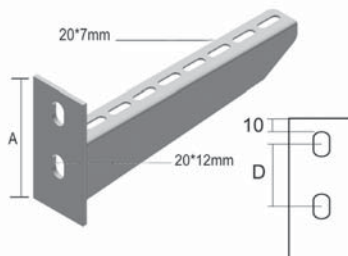
Acabamento opcional 1

Galvanizado a quente

1	Referência	Altura	Largura	Espessura	Comprimento	Kg/peça	Embalagem	Stock	Unidade
HD	WKSS 100	-	100	-	-	0,33	1	✓	peça
HD	WKSS 150	-	150	-	-	0,27	1	✓	peça
HD	WKSS 200	-	200	-	-	0,32	1	✓	peça
HD	WKSS 250	-	250	-	-	0,38	1	✓	peça
HD	WKSS 300	-	300	-	-	0,64	1	✓	peça
HD	WKSS 400	-	400	-	-	0,82	1	✓	peça
HD	WKSS 500	-	500	-	-	1,07	1	✓	peça
HD	WKSS 600	-	600	-	-	1,26	1	✓	peça

WK

Consola soldada



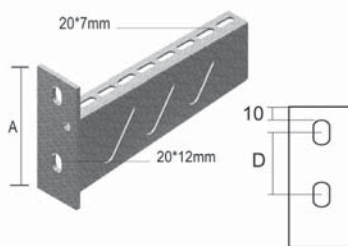
Para fixação directa na parede e também para fixação a perfil de tecto

A pedido	Revestimento epoxi / Sistema Duplex
Espessura da base	5 mm
Acabamento standard	Galvanizado a quente

1	Referência	Altura	Largura	Espessura	Comprimento	Kg/peça	Embalagem	Stock	Unidade
-	- WK 100	-	117	-	-	0,30	24	✓	peça
-	- WK 150	-	167	-	-	0,36	24	✓	peça
-	- WK 200	-	217	-	-	0,43	24	✓	peça
-	- WK 250	-	267	-	-	0,53	12	✓	peça
-	- WK 500	-	517	-	-	1,30	6	✓	peça
-	- WK 600	-	617	-	-	1,60	6	✓	peça
-	- WK 800	-	817	-	-	1,90	1	✓	peça
-	- WK 1000	-	1017	-	-	2,40	1	✓	peça

WKM

Consola soldada



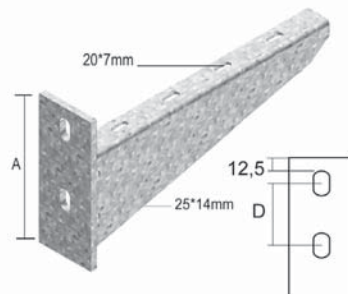
Para fixação directa na parede e também para fixação a perfil de tecto

A pedido	Revestimento epoxi / Sistema Duplex
Acabamento standard	Galvanizado a quente

1	Referência	Altura	Largura	Espessura	Comprimento	Kg/peça	Embalagem	Stock	Unidade
-	- WKM 300	-	317	-	-	0,13	6	✓	peça
-	- WKM 400	-	417	-	-	0,95	6	✓	peça

WKZ

Consola soldada extra forte



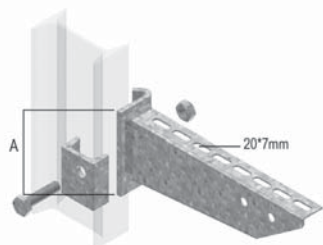
Só para fixação à parede

A pedido	Revestimento epoxi / Sistema Duplex
Espessura da base	8 mm
Acabamento standard	Galvanizado a quente

1	Referência	Altura	Largura	Espessura	Comprimento	Kg/peça	Embalagem	Stock	Unidade
-	- WKZ 300	-	325	-	-	1,65	4	✓	peça
-	- WKZ 400	-	425	-	-	2,20	2	✓	peça
-	- WKZ 500	-	525	-	-	2,97	2	✓	peça
-	- WKZ 600	-	626	-	-	3,70	2	✓	peça

HKI

Consola soldada, com grampo



Para fixação no perfil de tecto HSIZ e no perfil IPN 80 SL

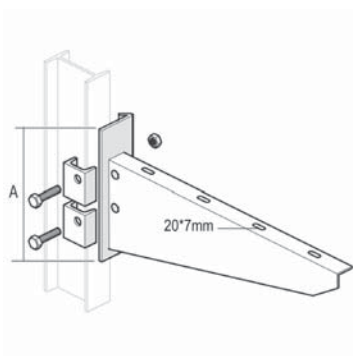
A pedido Revestimento epoxi / Sistema Duplex

Acabamento standard Galvanizado a quente

1	Referência	Altura	Largura	Espessura	Comprimento	Kg/peça	Embalagem	Stock	Unidade
-	HKI 100	-	117	-	-	0,30	24	✓	peça
-	HKI 150	-	167	-	-	0,37	24	✓	peça
-	HKI 200	-	217	-	-	0,50	24	✓	peça
-	HKI 250	-	267	-	-	0,46	12	✓	peça
-	HKI 300	-	317	-	-	0,69	12	✓	peça
-	HKI 400	-	417	-	-	0,85	12	✓	peça
-	HKI 500	-	517	-	-	1,35	6	✓	peça
-	HKI 600	-	617	-	-	1,55	6	✓	peça
-	HKI 800	-	817	-	-	1,80	1	✓	peça
-	HKI 1000	-	1017	-	-	2,30	1	✓	peça

HKIZ

Consola soldada extra forte, com grampos



Só para fixação no perfil IPN 80 SL

A pedido Revestimento epoxi / Sistema Duplex

Espessura da base 5 mm

Acabamento standard Galvanizado a quente

1	Referência	Altura	Largura	Espessura	Comprimento	Kg/peça	Embalagem	Stock	Unidade
-	HKIZ 300	-	325	-	-	1,30	1	✓	peça
-	HKIZ 400	-	425	-	-	1,70	1	✓	peça
-	HKIZ 500	-	525	-	-	2,25	1	✓	peça
-	HKIZ 600	-	625	-	-	3,05	1	✓	peça

KPCL

Base de tecto



Base de tecto para perfil.

Acabamento standard Pré galvanizado

1	Referência	Altura	Largura	Espessura	Comprimento	Kg/peça	Embalagem	Stock	Unidade
-	KPCL 41*21	-	-	-	-	0,28	10	✓	peça

MPCL

Perfil de montagem



Perfil de orifícios quadrados

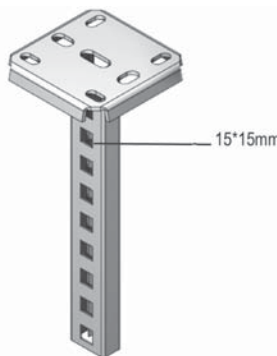
A pedido Revestimento epoxi / Sistema Duplex

Acabamento standard Pré galvanizado

1		Referência	Altura	Largura	Espessura	Comprimento	Kg/peça	Embalagem	Stock	Unidade
-	-	MPCL 41*21*1.50*200	41	21	1,50	200	0,24	10	✓	peça
-	-	MPCL 41*21*1.50*300	41	21	1,50	300	0,34	10	✓	peça
-	-	MPCL 41*21*1.50*400	41	21	1,50	400	0,48	10	✓	peça
-	-	MPCL 41*21*1.50*500	41	21	1,50	500	0,58	10	✓	peça
-	-	MPCL 41*21*1.50*600	41	21	1,50	600	0,68	10	✓	peça
-	-	MPCL 41*21*1.50*800	41	21	1,50	800	0,92	10	✓	peça
-	-	MPCL 41*21*1.50*3000	41	21	1,50	3000	3,42	3	✓	peça

HSLECL

Perfil simples de tecto



Perfil de tecto : MP 41*21 com orifícios quadrados
Base soldada KPHS

A pedido Revestimento epoxi / Sistema Duplex

Espessura da base 4 mm

Acabamento standard Galvanizado a quente

1		Referência	Altura	Largura	Espessura	Comprimento	Kg/peça	Embalagem	Stock	Unidade
-	-	HSLECL 200	-	-	-	200	0,74	25	✓	peça
-	-	HSLECL 300	-	-	-	300	0,85	1	✓	peça
-	-	HSLECL 400	-	-	-	400	1,01	1	✓	peça
-	-	HSLECL 500	-	-	-	500	1,13	1	✓	peça
-	-	HSLECL 600	-	-	-	600	1,23	1	✓	peça
-	-	HSLECL 800	-	-	-	800	1,45	1	✓	peça
-	-	HSLECL 1000	-	-	-	1000	1,75	1	✓	peça
-	-	HSLECL 1200	-	-	-	1200	1,95	1	✓	peça

CLHS

Adaptador de fixação para HSLECL



Acabamento standard

Pré galvanizado

1		Referência	Altura	Largura	Espessura	Comprimento	Kg/peça	Embalagem	Stock	Unidade
-	-	CLHS	-	-	-	-	0,12	100	✓	peça

HSLDCL

Perfil duplo



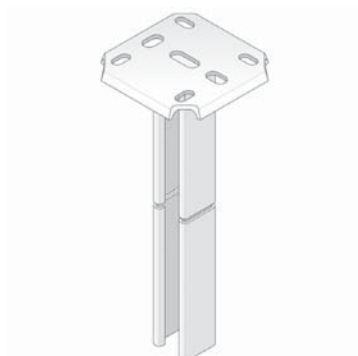
Perfil de tecto : MP 41*21 com orifícios quadrados
Base soldada KPHS

A pedido	Revestimento epoxi / Sistema Duplex
Espessura da base	4 mm
Acabamento standard	Galvanizado a quente

1	Referência	Altura	Largura	Espessura	Comprimento	Kg/peça	Embalagem	Stock	Unidade
-	HSLDCL 200	-	-	-	200	1,00	20	✓	peça
-	HSLDCL 300	-	-	-	300	1,23	1	✓	peça
-	HSLDCL 400	-	-	-	400	1,48	1	✓	peça
-	HSLDCL 500	-	-	-	500	1,70	1	✓	peça
-	HSLDCL 600	-	-	-	600	1,90	1	✓	peça
-	HSLDCL 800	-	-	-	800	2,25	1	✓	peça
-	HSLDCL 1000	-	-	-	1000	2,90	1	✓	peça
-	HSLDCL 1200	-	-	-	1200	3,34	1	✓	peça

HSME

Suporte simples de tecto



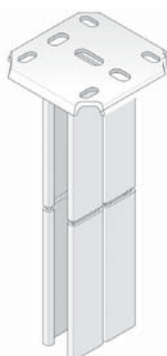
Perfil de tecto: MP 41*41 liso
Base soldada KPHS

A pedido	Revestimento epoxi / Sistema Duplex
Espessura da base	4 mm
Acabamento standard	Galvanizado a quente

1	Referência	Altura	Largura	Espessura	Comprimento	Kg/peça	Embalagem	Stock	Unidade
-	HSME 200	-	-	-	200	1,03	20	✓	peça
-	HSME 300	-	-	-	300	1,33	1	✓	peça
-	HSME 400	-	-	-	400	1,60	1	✓	peça
-	HSME 500	-	-	-	500	1,90	1	✓	peça
-	HSME 600	-	-	-	600	2,15	1	✓	peça
-	HSME 800	-	-	-	800	2,70	1	✓	peça
-	HSME 1000	-	-	-	1000	3,25	1	✓	peça
-	HSME 1200	-	-	-	1200	3,80	1	✓	peça
-	HSME 1500	-	-	-	1500	4,62	1	✓	peça

HSMD

Perfil duplo de tecto



Perfil de tecto : MP 41*41 liso
Base soldada KPHS

A pedido	Revestimento epoxi / Sistema Duplex
Espessura da base	4 mm
Acabamento standard	Galvanizado a quente

1	Referência	Altura	Largura	Espessura	Comprimento	Kg/peça	Embalagem	Stock	Unidade
-	HSMD 200	-	-	-	200	1,60	15	✓	peça
-	HSMD 300	-	-	-	300	2,15	1	✓	peça
-	HSMD 400	-	-	-	400	2,65	1	✓	peça
-	HSMD 500	-	-	-	500	3,30	1	✓	peça
-	HSMD 600	-	-	-	600	3,90	1	✓	peça
-	HSMD 800	-	-	-	800	4,90	1	✓	peça
-	HSMD 1000	-	-	-	1000	6,00	1	✓	peça
-	HSMD 1200	-	-	-	1200	7,20	1	✓	peça
-	HSMD 1500	-	-	-	1500	9,00	1	✓	peça

HSMDT

Perfil de tecto para montagem em L e em T

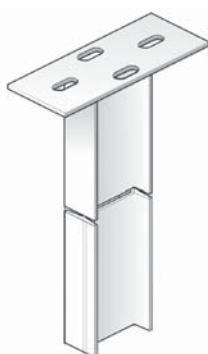


A pedido	Revestimento epoxi / Sistema Duplex
Acabamento standard	Galvanizado a quente

1	Referência	Altura	Largura	Espessura	Comprimento	Kg/peça	Embalagem	Stock	Unidade
-	HSMDT 400	-	-	-	400	2,50	1	✓	peça
-	HSMDT 600	-	-	-	600	2,84	1	✓	peça
-	HSMDT 800	-	-	-	800	3,79	1	✓	peça
-	HSMDT 1200	-	-	-	1200	5,69	1	✓	peça

HSIZ

Perfil de tecto forte



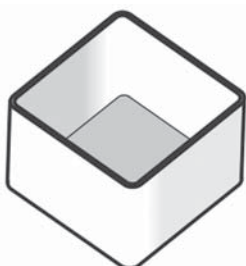
Perfil de tecto: IPN 80
Base soldada: 80 x 200 mm

A pedido	Revestimento epoxi / Sistema Duplex
Espessura da base	5 mm
Acabamento standard	Galvanizado a quente

1	Referência	Altura	Largura	Espessura	Comprimento	Kg/peça	Embalagem	Stock	Unidade
-	HSIZ 200	-	-	-	200	1,80	1	✓	peça
-	HSIZ 400	-	-	-	400	3,05	1	✓	peça
-	HSIZ 500	-	-	-	500	3,60	1	✓	peça
-	HSIZ 600	-	-	-	600	4,20	1	✓	peça
-	HSIZ 800	-	-	-	800	5,50	1	✓	peça
-	HSIZ 1000	-	-	-	1000	6,70	1	✓	peça
-	HSIZ 1200	-	-	-	1200	8,00	1	✓	peça
-	HSIZ 1500	-	-	-	1500	9,90	1	✓	peça
-	HSIZ 1800	-	-	-	1800	12,00	1	✓	peça
-	HSIZ 2000	-	-	-	2000	13,30	1	✓	peça

DOP 41*41

Topo de protecção para pendente 41x41



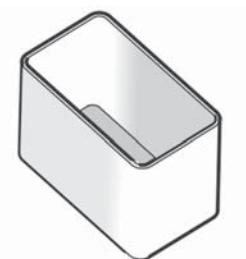
Cor amarelo

Acabamento standard PVC

1	Referência	Altura	Largura	Espessura	Comprimento	Kg/peça	Embalagem	Stock	Unidade
-	- DOP 41*41	26	41	2,00	41	0,01	50	✓	peça

DOPHSLECL

Topo de protecção para HSLECL



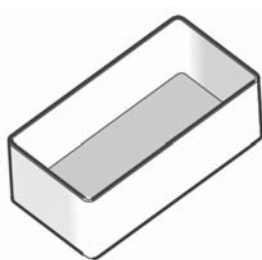
Cor amarelo

Acabamento standard PVC

1	Referência	Altura	Largura	Espessura	Comprimento	Kg/peça	Embalagem	Stock	Unidade
-	- DOPHSLECL	-	-	-	-	0,01	50	✓	peça

DOPHSMD

Topo de protecção para HSMD



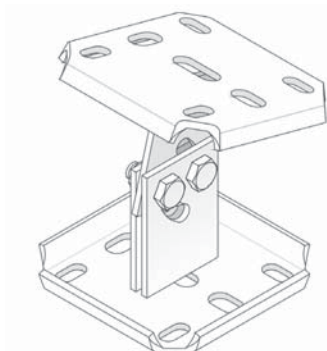
Cor amarelo

Acabamento standard PVC

1	Referência	Altura	Largura	Espessura	Comprimento	Kg/peça	Embalagem	Stock	Unidade
-	- DOPHSMD	-	-	-	-	0,02	50	✓	peça

SKP

Base articulada e ajustável



Base de perfil, articulada e ajustável: KPHS

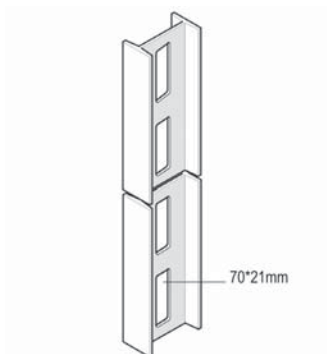
Acabamento standard

Galvanizado a quente

1	Referência	Altura	Largura	Espessura	Comprimento	Kg/peça	Embalagem	Stock	Unidade
-	- SKP	-	120	-	120	1,30	12	✓	peça

IPN 80 SL

Perfil-I, perfurado



A pedido

Revestimento epoxi / Sistema Duplex

Acabamento standard

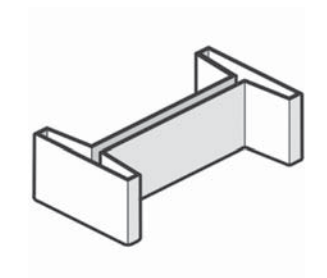
Galvanizado a quente

1	Referência	Altura	Largura	Espessura	Comprimento	kg/m	Embalagem	Stock	Unidade
-	- IPN 80 SL	80	-	-	6000	5,75	6	✓	m

5

PR 80

Topo de protecção para IPN 80 SL



Cor

amarelo

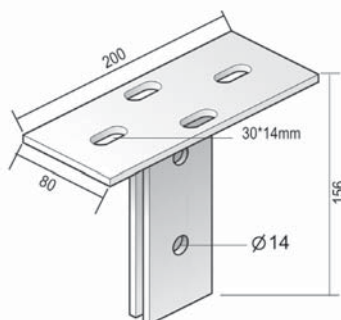
Acabamento standard

PVC

1	Referência	Altura	Largura	Espessura	Comprimento	Kg/peça	Embalagem	Stock	Unidade
-	- PR 80	-	-	-	-	0,02	12	✓	peça

IPL 06

Base para IPN 80 SL

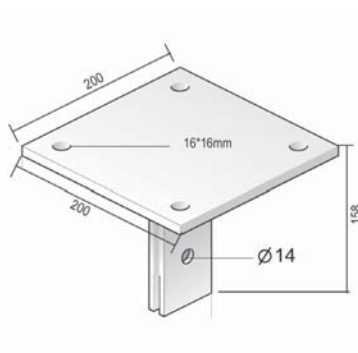


A pedido	Revestimento epoxi / Sistema Duplex
Espessura da base	6 mm
Acabamento standard	Galvanizado a quente

1	Referência	Altura	Largura	Espessura	Comprimento	Kg/peça	Embalagem	Stock	Unidade
-	- IPL 06	-	-	6,00	-	1,28	6	✓	peça

IPL 10

Base para IPN 80 SL



A pedido	Revestimento epoxi / Sistema Duplex
Espessura da base	10 mm
Acabamento standard	Galvanizado a quente

1	Referência	Altura	Largura	Espessura	Comprimento	Kg/peça	Embalagem	Stock	Unidade
-	- IPL 10	-	-	10,00	-	3,90	1	✓	peça

SKIPN

Base articulada para IPN 80 SL



Para montagem com o perfil IPN 80 SL, ângulo máx. de 35°

A pedido	Revestimento epoxi / Sistema Duplex
Acabamento standard	Galvanizado a quente

1	Referência	Altura	Largura	Espessura	Comprimento	Kg/peça	Embalagem	Stock	Unidade
-	- SKIPN	-	-	-	-	0,92	6	✓	peça

KPIP

União para IPN 80 SL



Ideal para montagem a direito de 2 perfis IPN 80 SL

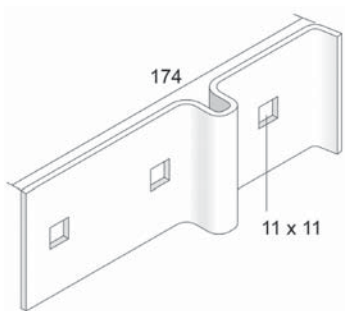
A pedido Revestimento epoxi / Sistema Duplex

Acabamento standard Galvanizado a quente

1	Referência	Altura	Largura	Espessura	Comprimento	Kg/peça	Embalagem	Stock	Unidade
-	- KPIP	-	-	3,00	191	0,37	6	✓	peça

DKIPN

União de cruzamento para IPN 80 SL



Ideal para montagem em esquadria de 2 perfis IPN 80 SL.

A pedido Revestimento epoxi / Sistema Duplex

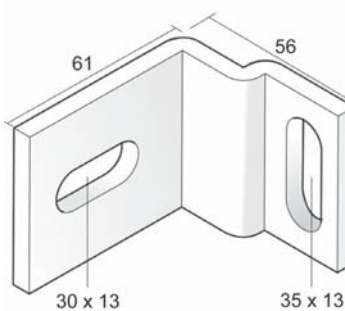
Acabamento standard Galvanizado a quente

1	Referência	Altura	Largura	Espessura	Comprimento	Kg/peça	Embalagem	Stock	Unidade
-	- DKIPN	-	-	3,00	-	0,27	6	✓	peça

5

KIPN

Peça de montagem de IPN 80 SL



Para fixar o perfil IPN 80 SL na parede.

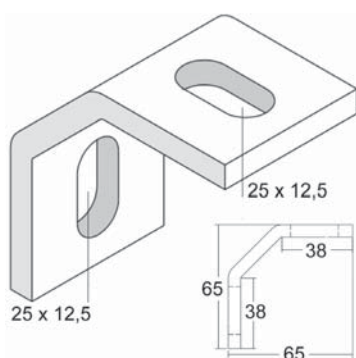
A pedido Revestimento epoxi / Sistema Duplex

Acabamento standard Galvanizado a quente

1	Referência	Altura	Largura	Espessura	Comprimento	Kg/peça	Embalagem	Stock	Unidade
-	- KIPN	-	-	6,00	-	0,24	6	✓	peça

WVPIP

Suporte universal para IPN 80 SL



A pedido	Revestimento epoxi / Sistema Duplex
Acabamento standard	Galvanizado a quente

1	Referência	Altura	Largura	Espessura	Comprimento	Kg/peça	Embalagem	Stock	Unidade
-	- WVPIP	-	-	6,50	-	0,19	50	✓	peça

L 25

Perfil em L



Perfil L com furo de 25x7 mm com intervalos de 50 mm.

A pedido	Revestimento epoxi / Sistema Duplex
Acabamento standard	Pré galvanizado
Acabamento opcional 1	Galvanizado a quente

1	Referência	Altura	Largura	Espessura	Comprimento	kg/m	Embalagem	Stock	Unidade
HD	- L 25*1.25	25	25	1,25	3000	0,40	3	-	m
HD	- L 25*2.00	25	25	2,00	3000	0,67	3	-	m

L 25*50

Perfil em L

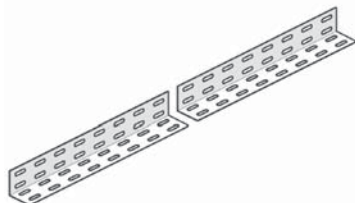


A pedido	Revestimento epoxi / Sistema Duplex
Acabamento standard	Pré galvanizado
Acabamento opcional 1	Galvanizado a quente

1	Referência	Altura	Largura	Espessura	Comprimento	kg/m	Embalagem	Stock	Unidade
HD	- L 25*50*1.25	25	50	1,25	3000	0,82	3	-	m
HD	- L 25*50*2.00	25	50	2,00	3000	1,00	3	-	m

L 50*50

Perfil em L

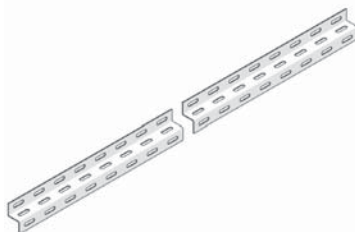


A pedido	Revestimento epoxi / Sistema Duplex
Acabamento standard	Pré galvanizado
Acabamento opcional 1	Galvanizado a quente

1	Referência	Altura	Largura	Espessura	Comprimento	kg/m	Embalagem	Stock	Unidade
HD	- L 50*50*1.25	50	50	1,25	3000	0,80	3	-	m
HD	- L 50*50*2.00	50	50	2,00	3000	1,33	3	-	m

Z 25

Perfil em Z

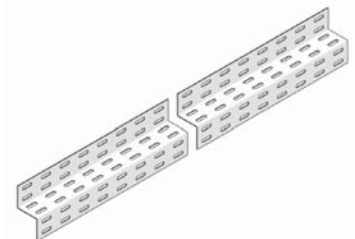


A pedido	Revestimento epoxi / Sistema Duplex
Acabamento standard	Pré galvanizado
Acabamento opcional 1	Galvanizado a quente

1	Referência	Altura	Largura	Espessura	Comprimento	kg/m	Embalagem	Stock	Unidade
HD	- Z 25*25*25*1.50	25	25	1,50	3000	0,73	3	-	m

Z 50

Perfil em Z

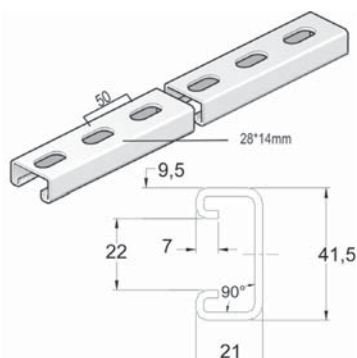


A pedido	Revestimento epoxi / Sistema Duplex
Acabamento standard	Pré galvanizado
Acabamento opcional 1	Galvanizado a quente

1	Referência	Altura	Largura	Espessura	Comprimento	kg/m	Embalagem	Stock	Unidade
HD	- Z 50*50*50*1.50	50	50	1,50	3000	1,52	3	-	m

MP 41*21*2.50 SL

Perfil de montagem

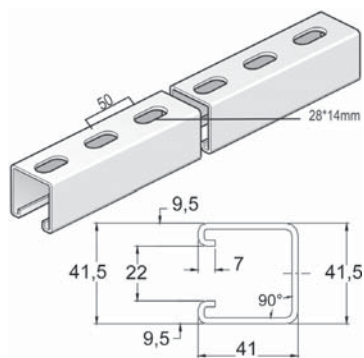


A pedido	Revestimento epoxi / Sistema Duplex
Abertura do perfil	22 mm
Acabamento standard	Galvanizado a quente

1	Referência	Altura	Largura	Espessura	Comprimento	kg/m	Embalagem	Stock	Unidade	
-	-	MP 41*21*2.50*3 SL	41	21	2,50	3000	1,85	1	✓	m
-	-	MP 41*21*2.50*6 SL	41	21	2,50	6000	1,85	1	✓	m

MP 41*41*2.50 SL

Perfil de montagem

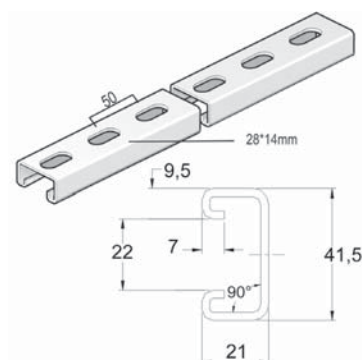


A pedido	Revestimento epoxi / Sistema Duplex
Abertura do perfil	22 mm
Acabamento standard	Galvanizado a quente

1	Referência	Altura	Largura	Espessura	Comprimento	kg/m	Embalagem	Stock	Unidade	
-	-	MP 41*41*2.50*3 SL	41	41	2,50	3000	2,70	1	✓	m
-	-	MP 41*41*2.50*6 SL	41	41	2,50	6000	2,70	1	✓	m

MPZ 41*21*2.50 SL

Perfil de montagem

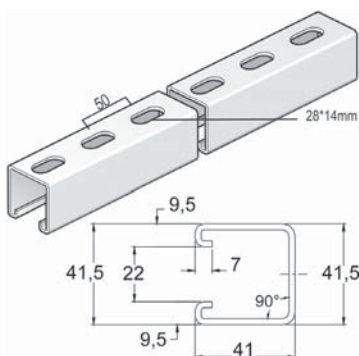


A pedido	Revestimento epoxi / Sistema Duplex
Abertura do perfil	22 mm
Acabamento standard	Pré galvanizado

1	Referência	Altura	Largura	Espessura	Comprimento	kg/m	Embalagem	Stock	Unidade	
-	-	MPZ 41*21*2.50*6 SL	41	21	2,50	6000	1,66	1	✓	m

MPZ 41*41*2.50 SL

Perfil de montagem

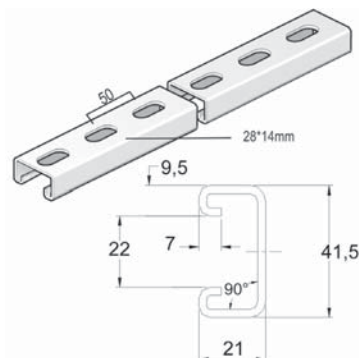


A pedido	Revestimento epoxi / Sistema Duplex
Abertura do perfil	22 mm
Acabamento standard	Pré galvanizado

1	Referência	Altura	Largura	Espessura	Comprimento	kg/m	Embalagem	Stock	Unidade	
-	-	MPZ 41*41*2.50*6 SL	41	41	2,50	6000	2,53	1	✓	m

MP 41*21*1.50 SL

Perfil de montagem

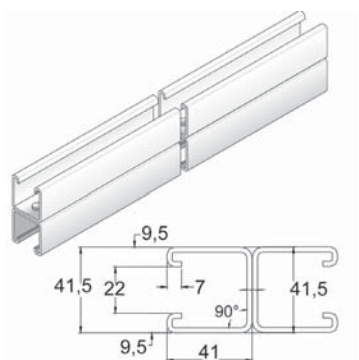


A pedido	Revestimento epoxi / Sistema Duplex
Abertura do perfil	22 mm
Acabamento standard	Pré galvanizado

1	Referência	Altura	Largura	Espessura	Comprimento	kg/m	Embalagem	Stock	Unidade	
-	-	MP 41*21*1.50*3 SL	41	21	1,50	3000	1,13	1	✓	m

MP 41*41*2.50 DGL

Perfil de montagem

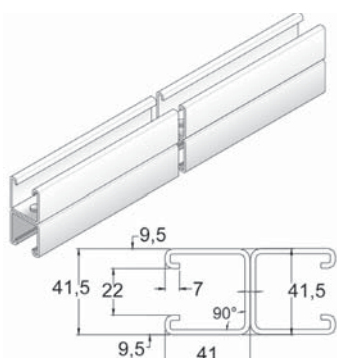


A pedido	Revestimento epoxi / Sistema Duplex
Abertura do perfil	22 mm
Acabamento standard	Galvanizado a quente

1	Referência	Altura	Largura	Espessura	Comprimento	kg/m	Embalagem	Stock	Unidade	
-	-	MP 41*41*2.50*6 DGL	82	41	2,50	6000	5,33	1	✓	m

MPZ 41*41*2.50 DGL

Perfil de montagem



A pedido	Revestimento epoxi / Sistema Duplex
Abertura do perfil	22 mm
Acabamento standard	Pré galvanizado

1	Referência	Altura	Largura	Espessura	Comprimento	kg/m	Embalagem	Stock	Unidade	
-	-	MPZ 41*41*2.50*6 DGL	82	41	2,50	6000	5,33	1	✓	m

VS 41

Acessório de montagem



A pedido	Revestimento epoxi / Sistema Duplex
Acabamento standard	Galvanizado a quente

1	Referência	Altura	Largura	Espessura	Comprimento	Kg/peça	Embalagem	Stock	Unidade	
-	-	VS 41*01	-	40	5,00	-	0,13	24	✓	peça
-	-	VS 41*02	-	40	5,00	-	0,19	24	✓	peça
-	-	VS 41*03	-	40	5,00	-	0,26	24	✓	peça
-	-	VS 41*04	-	40	5,00	-	0,32	24	✓	peça
-	-	VS 41*05	-	40	5,00	-	0,13	24	✓	peça
-	-	VS 41*06	-	40	5,00	-	0,19	24	✓	peça
-	-	VS 41*07	-	40	5,00	-	0,20	24	✓	peça
-	-	VS 41*08	-	40	5,00	-	0,26	24	✓	peça
-	-	VS 41*09	-	40	5,00	-	0,19	24	✓	peça
-	-	VS 41*10	-	40	5,00	-	0,16	24	✓	peça
-	-	VS 41*12	-	40	5,00	-	0,26	12	✓	peça
-	-	VS 41*13	-	40	5,00	-	0,32	12	✓	peça
-	-	VS 41*14	-	40	5,00	-	0,46	12	✓	peça
-	-	VS 41*16	-	40	5,00	-	0,27	12	✓	peça
-	-	VS 41*17	-	40	5,00	-	0,24	12	✓	peça
-	-	VS 41*18	-	40	5,00	-	0,21	12	✓	peça
-	-	VS 41*19	-	40	5,00	-	0,27	12	✓	peça
-	-	VS 41*20	-	40	5,00	-	0,35	12	✓	peça
-	-	VS 41*25	-	40	5,00	-	0,25	12	✓	peça
-	-	VS 41*26	-	40	5,00	-	0,36	12	✓	peça
-	-	VS 41*27	-	40	5,00	-	0,29	12	✓	peça
-	-	VS 41*28	-	40	5,00	-	0,29	12	✓	peça
-	-	VS 41*31	-	40	5,00	-	0,34	12	✓	peça
-	-	VS 41*36	-	40	5,00	-	0,21	12	✓	peça
-	-	VS 41*37	-	40	5,00	-	0,47	12	✓	peça
-	-	VS 41*38	-	40	5,00	-	0,64	12	✓	peça
-	-	VS 41*39	-	40	5,00	-	0,92	12	✓	peça
-	-	VS 41*41	-	40	5,00	-	0,37	12	✓	peça
-	-	VS 41*42	-	40	5,00	-	0,33	12	✓	peça
-	-	VS 41*43	-	40	8,00	-	0,20	12	✓	peça
-	-	VS 41*44	-	40	5,00	-	0,11	12	✓	peça

TIM

Varão roscado DIN 975



Acabamento standard

Electro zincado

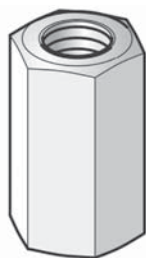
1	Referência	Altura	Largura	Espessura	Comprimento	kg/m	Embalagem	Stock	Unidade
-	- TIM 6	-	-	M6	2000	0,17	50	✓	m
-	- TIM 8	-	-	M8	2000	0,31	20	✓	m
-	- TIM 10	-	-	M10	2000	0,46	20	✓	m
-	- TIM 12	-	-	M12	2000	0,70	10	✓	m

Para fixar com:

HD	- M 8	-	-	M8	-	0,010	250	✓	peça
HD	- M 10	-	-	M10	-	0,010	250	✓	peça
HD	- M 12	-	-	M12	-	0,020	250	✓	peça
HD	- RO 12	-	-	M12	-	0,010	250	✓	peça
HD	- RO 8	-	-	M8	-	0,010	250	✓	peça
HD	- RO 10	-	-	M10	-	0,010	250	✓	peça

VM 6334

Porca de união DIN 6334



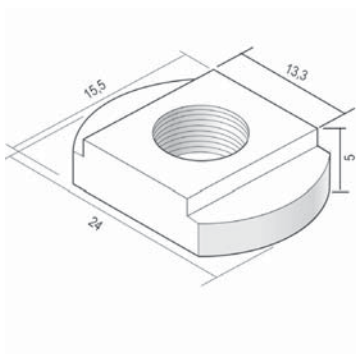
Acabamento standard

Electro zincado

1	Referência	Altura	Largura	Espessura	Comprimento	Kg/peça	Embalagem	Stock	Unidade
-	- VM 6	18	-	M6	-	0,01	48	✓	peça
-	- VM 8	24	-	M8	-	0,02	48	✓	peça
-	- VM 10	30	-	M10	-	0,04	48	✓	peça
-	- VM 12	36	-	M12	-	0,06	48	✓	peça

GM

Porca deslizante para perfil de suporte



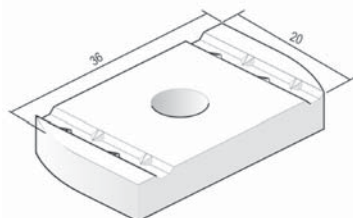
Acabamento standard

Electro zincado

1	Referência	Altura	Largura	Espessura	Comprimento	Kg/peça	Embalagem	Stock	Unidade
-	- GM 6	-	-	M6	-	0,01	48	✓	peça
-	- GM 8	-	-	M8	-	0,01	48	✓	peça

GM 41

Porca deslizante para perfil de suporte



Para fixação das consolas nos perfis de tecto.

Acabamento standard

Electro zincado

Acabamento opcional 1

Galvanizado a quente

1	Referência	Altura	Largura	Espessura	Comprimento	Kg/peça	Embalagem	Stock	Unidade
HD	- GM 41 M 6	-	-	M6	-	0,03	48	✓	peça
HD	- GM 41 M 8	-	-	M8	-	0,03	48	✓	peça
HD	- GM 41 M 10	-	-	M10	-	0,04	48	✓	peça
HD	- GM 41 M 12	-	-	M12	-	0,04	48	✓	peça

GMV 41

Porca deslizante com mola para perfil de suporte



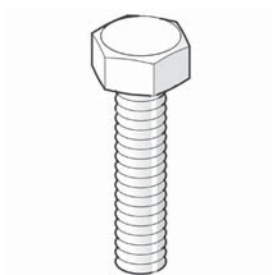
Acabamento standard

Electro zincado

1	Referência	Altura	Largura	Espessura	Comprimento	Kg/peça	Embalagem	Stock	Unidade
-	- GMV 41 M 6	-	-	M6	-	0,03	48	✓	peça
-	- GMV 41 M 8	-	-	M8	-	0,03	48	✓	peça
-	- GMV 41 M 10	-	-	M10	-	0,04	48	✓	peça
-	- GMV 41 M 12	-	-	M12	-	0,04	48	✓	peça

B

Parafuso (DIN 933)



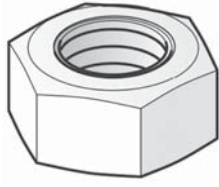
Acabamento standard

Electro zincado

1	Referência	Altura	Largura	Espessura	Comprimento	Kg/peça	Embalagem	Stock	Unidade
-	- B 6*20	-	-	M6	20	0,01	250	✓	peça
-	- B 6*30	-	-	M6	30	0,01	250	✓	peça
HD	- B 8*20	-	-	M8	20	0,01	250	✓	peça
HD	- B 8*30	-	-	M8	30	0,02	250	✓	peça
HD	- B 8*40	-	-	M8	40	0,02	250	✓	peça
HD	- B 8*50	-	-	M8	50	0,02	250	✓	peça
HD	- B 8*70	-	-	M8	70	0,03	250	✓	peça
HD	- B 10*20	-	-	M10	20	0,02	250	✓	peça
HD	- B 10*30	-	-	M10	30	0,03	250	✓	peça
HD	- B 10*40	-	-	M10	40	0,03	250	✓	peça
HD	- B 12*20	-	-	M12	20	0,03	250	✓	peça
HD	- B 12*30	-	-	M12	30	0,04	250	✓	peça
HD	- B 12*40	-	-	M12	40	0,05	250	✓	peça
HD	- B 12*50	-	-	M12	50	0,06	250	✓	peça

M

Porca (DIN 934)



Acabamento standard

Electro zincado

1		Referência	Altura	Largura	Espessura	Comprimento	Kg/peça	Embalagem	Stock	Unidade
-	-	M 6	-	-	M6	-	0,01	250	✓	peça
HD	-	M 8	-	-	M8	-	0,01	250	✓	peça
HD	-	M 10	-	-	M10	-	0,01	250	✓	peça
HD	-	M 12	-	-	M12	-	0,02	250	✓	peça

VM

Porca de união



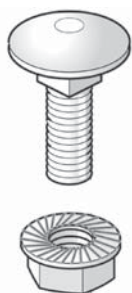
Acabamento standard

Electro zincado

1		Referência	Altura	Largura	Espessura	Comprimento	Kg/peça	Embalagem	Stock	Unidade
-	-	VM 4*40	-	-	M4	40	0,01	250	✓	peça
HD	-	VM 6*10	-	-	M6	10	0,01	250	✓	peça
HD	-	VM 6*20	-	-	M6	20	0,01	250	✓	peça
-	-	VM 6*50	-	-	M6	50	0,02	250	✓	peça
-	-	VM 8*16	-	-	M8	16	0,01	250	✓	peça
-	-	VM 10*50	-	-	M10	50	0,05	250	✓	peça

VMK

Parafuso e porca de bloqueio (DIN 603)



Acabamento standard

Electro zincado

Acabamento opcional 1

Galvanizado a quente

1		Referência	Altura	Largura	Espessura	Comprimento	Kg/peça	Embalagem	Stock	Unidade
HD	-	VMK 6*10	-	-	M6	-	0,01	250	✓	peça
-	-	VMK 8*15	-	-	M8	-	0,02	250	✓	peça

RB

Parafuso



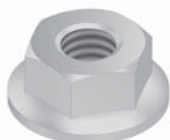
Acabamento standard

Electro zincado

1	Referência	Altura	Largura	Espessura	Comprimento	Kg/peça	Embalagem	Stock	Unidade
-	RB 6*10	-	-	M6	10	0,01	250	-	peça

RM

Porca com flange (DIN 6923)



Acabamento standard

Electro zincado

1	Referência	Altura	Largura	Espessura	Comprimento	Kg/peça	Embalagem	Stock	Unidade
-	RM 6	-	-	M6	-	0,01	250	-	peça

CRO

Anilha aba larga (DIN 9021)



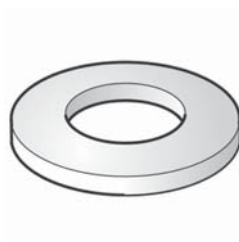
Acabamento standard

Electro zincado

1	Referência	Altura	Largura	Espessura	Comprimento	Kg/peça	Embalagem	Stock	Unidade
-	CRO 6	-	-	M6	-	0,01	250	✓	peça
HD	CRO 8	-	-	M8	-	0,01	250	✓	peça
HD	CRO 10	-	-	M10	-	0,01	250	✓	peça
HD	CRO 12	-	-	M12	-	0,02	250	✓	peça

RO

Anilha (DIN 125-1 A)



Acabamento standard

Electro zincado

1	Referência	Altura	Largura	Espessura	Comprimento	Kg/peça	Embalagem	Stock	Unidade
-	RO 4	-	-	M4	-	0,01	250	✓	peça
-	RO 6	-	-	M6	-	0,01	250	✓	peça
HD	RO 8	-	-	M8	-	0,01	250	✓	peça
HD	RO 10	-	-	M10	-	0,01	250	✓	peça
HD	RO 12	-	-	M12	-	0,01	250	✓	peça

VSZ

Spray de galvanização 400 ml



Acabamento standard

Zinco

1	Referência	Altura	Largura	Espessura	Comprimento	Kg/peça	Embalagem	Stock	Unidade
-	VSZ	-	-	-	-	0,45	2	✓	peça

5

RBS

Fio de protecção



Acabamento standard

1	Referência	Altura	Largura	Espessura	Comprimento	kg/m	Embalagem	Stock	Unidade
-	RBS 0.75*2.50	-	-	-	-	0,04	-	✓	m

SISTEMAS DE MONTAGEM : CARGA MÁX.

FIXAÇÃO POR VARÃO ROSCADO

Referência	Carga máx. (daN)
FL 1	
FL 2	250
FL 3	350

Referência	Carga máx. (daN)
TIM 6	300
TIM 8	550
TIM 10	900
TIM 12	1300

Referência	Carga máx. (daN)
OBG 050	200
OBG 075	200
OBG 100	200
OBG 150	200
OBG 200	200
OBG 250	150
OBG 300	150
OBG 400	90

Referência	Carga máx. (daN)
DR 15*30	100
DR 21*41	150

Referência	Carga máx. (daN)
BG 60*075	200
BG 60*100	200
BG 60*150	200
BG 60*200	150
BG 60*250	120
BG 60*300	90
BG 60*400	30

Referência	Carga máx. (daN)
PB	250
PBR	170
SDBG	300

SUPORTES

Referência	Carga máx. (daN)
OBZ 130*075	80
OBZ 130*100	40
OBZ 130*150	50
OBZ 130*200	30
OBZ 130*250	50
OBZ 130*300	40
OBZ 130*400	30

Referência	Carga máx. (daN)
OBZ 180*075	50
OBZ 180*100	30
OBZ 180*150	30
OBZ 180*200	30
OBZ 180*250	40
OBZ 180*300	40
OBZ 180*400	20

Referência	Carga máx. (daN)
COMEGA 290*100	70
COMEGA 290*150	60
COMEGA 290*200	60
COMEGA 290*250	50
COMEGA 290*300	50
COMEGA 290*400	40

Referência	Carga máx. (daN)
VMB	200

Referência	Carga máx. (daN)	
	parede	tecto
CCLTI 150	107	63
CCLTI 200	80	47
CCLTI 250	150	110
CCLTI 300	133	83
CCLTI 400	100	62

CONSOLAS

Referência	Carga máx. (daN)
LOMEGA 150*100	110
LOMEGA 150*150	100
LOMEGA 150*200	90
LOMEGA 150*250	80
LOMEGA 150*300	70
LOMEGA 150*400	50
LOMEGA 150*500	40
LOMEGA 150*600	30

Referência	Carga máx. (daN)
WS 100	70
WS 150	60
WS 200	60
WS 250	60
WS 300	50
WS 400	50
WS 500	40
WS 600	30

Referência	Carga máx. (daN)
MBZ	40

Referência	Carga máx. (daN)
KCL 100	110
KCL 150	100
KCL 200	100
KCL 250	90
KCL 300	90
KCL 400	70
KCL 500	60
KCL 600	50

Referência	Carga máx. (daN)
WKS 100	110
WKS 150	110
WKS 200	120
WKS 250	120
WKS 300	130
WKS 400	130
WKS 500	140
WKS 600	150

Referência	Carga máx. (daN)
WKM	640
WKM	550

Referência	Carga máx. (daN)
WKSS 100	110
WKSS 150	110
WKSS 200	120
WKSS 250	120
WKSS 300	100
WKSS 400	75
WKSS 500	60
WKSS 600	50

Referência	Carga máx. (daN)
WK 100	120
WK 150	230
WK 200	340
WK 250	450
WK 300	320
WK 400	430
WK 500	390
WK 600	350
WK 800	280
WK 1000	200

Referência	Carga máx. (daN)
HKI 100	300
HKI 150	310
HKI 200	330
HKI 250	340
HKI 300	360
HKI 400	370
HKI 500	380
HKI 600	410
HKI 800	370
HKI 1000	330

Referência	Carga máx. (daN)
WKZ 300	750
WKZ 400	740
WKZ 500	720
WKZ 600	710

Referência	Carga máx. (daN)
HKIZ 300	900
HKIZ 400	910
HKIZ 500	920
HKIZ 600	930

PERFIS DE TECTO

Referência	Carga máx. (daN)
MP + KPCL	300
HSLECL	300
HSLDCL	500
HSME	800
HSMD	1500
HSIZ	2000