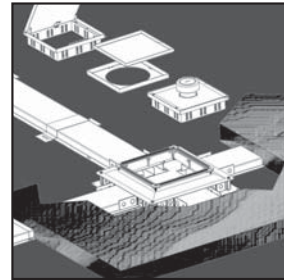
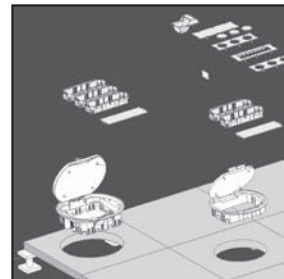


Sistema de chão de cimento

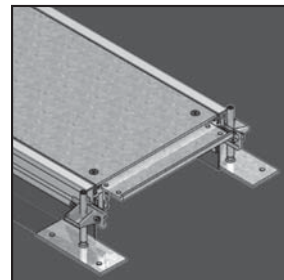


Sistema para chão falso

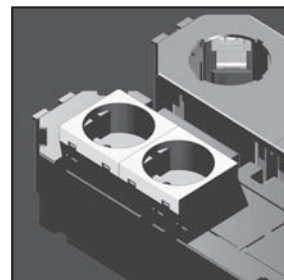


INSTALAÇÕES DE PAVIMENTO

Calha aberta ao nível do chão

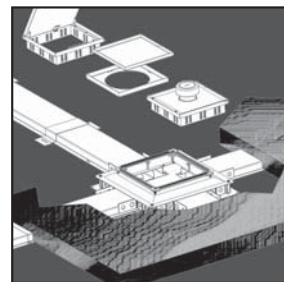


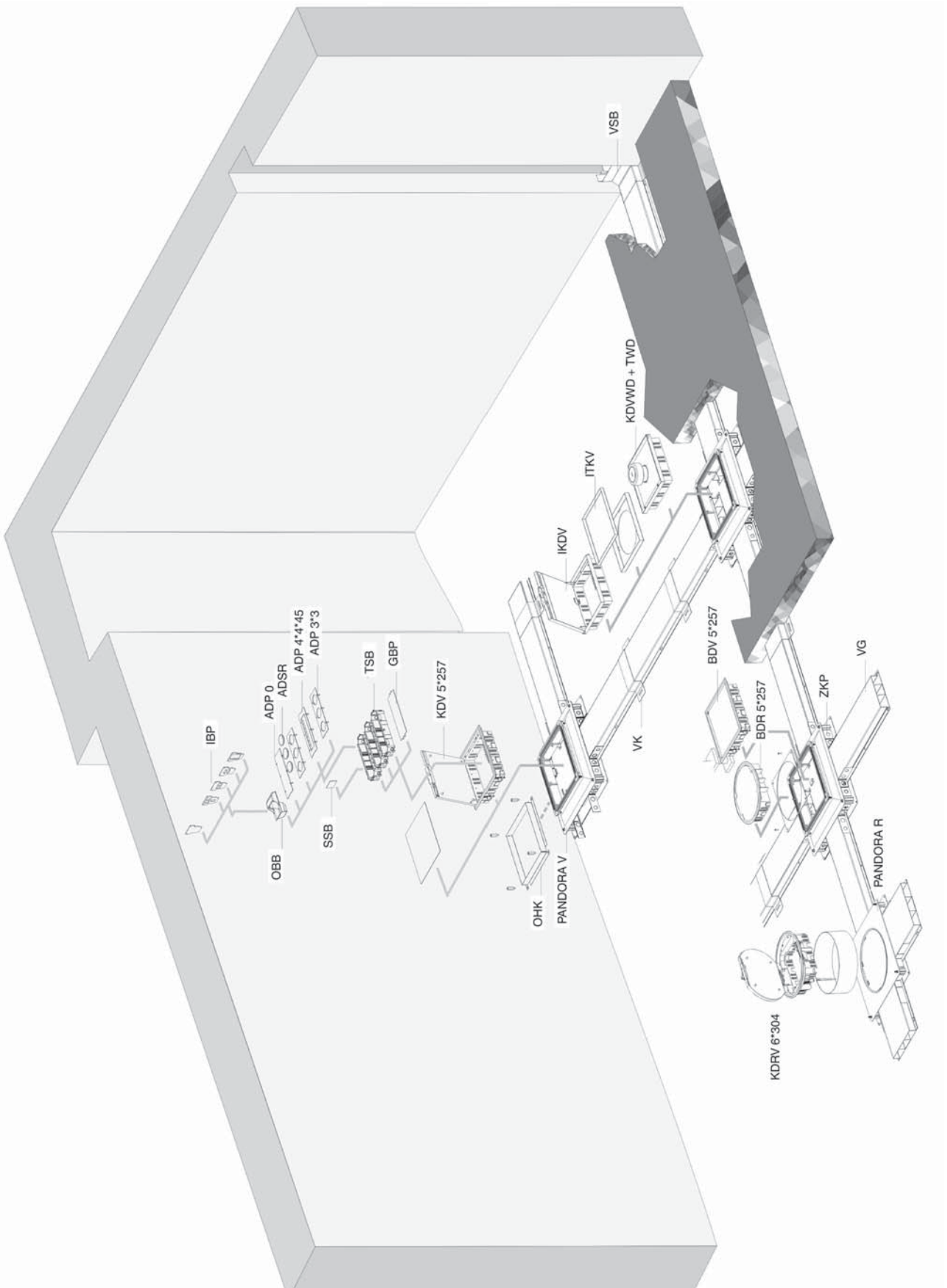
Acessórios



INSTALAÇÕES DE PAVIMENTO

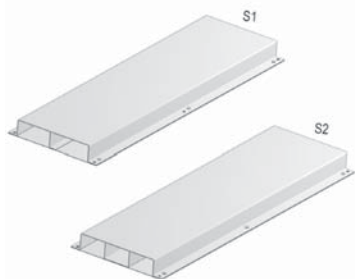
Sistema de chão de cimento





VG 28

Caminho de cabos para chão



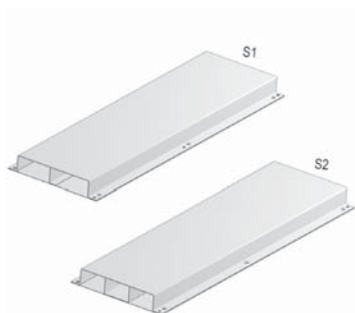
com 2 ou 3 compartimentos

Espeçura da capa	1,50 mm
Espeçura da base	1,00 mm
Acabamento standard	Pré galvanizado

1	Referência	Altura	Largura	Espeçura	Comprimento	kg/m	Embalagem	Stock	Unidade	
-	-	VG 28*170 S 1	28	170	-	3000	4,30	150	-	m
-	-	VG 28*170 S 2	28	170	-	3000	4,70	150	-	m
-	-	VG 28*250 S 1	28	250	-	3000	6,00	150	-	m
-	-	VG 28*250 S 2	28	250	-	3000	6,90	150	-	m
-	-	VG 28*350 S 1	28	350	-	3000	8,23	150	-	m
-	-	VG 28*350 S 2	28	350	-	3000	8,88	150	-	m
-	-	VG 28*370 S 1	28	370	-	3000	8,95	150	-	m
-	-	VG 28*370 S 2	28	370	-	3000	9,51	150	-	m

VG 38

Caminho de cabos para chão



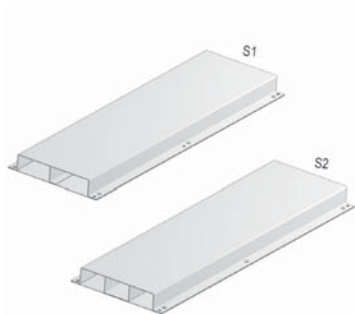
com 2 ou 3 compartimentos

Espeçura da capa	1,50 mm
Espeçura da base	1,00 mm
Acabamento standard	Pré galvanizado

1	Referência	Altura	Largura	Espeçura	Comprimento	kg/m	Embalagem	Stock	Unidade	
-	-	VG 38*170 S 1	38	170	-	3000	4,66	150	-	m
-	-	VG 38*170 S 2	38	170	-	3000	5,60	150	-	m
-	-	VG 38*250 S 1	38	250	-	3000	6,47	150	-	m
-	-	VG 38*250 S 2	38	250	-	3000	7,33	150	-	m
-	-	VG 38*350 S 1	38	350	-	3000	8,66	150	-	m
-	-	VG 38*350 S 2	38	350	-	3000	9,00	150	-	m
-	-	VG 38*370 S 1	38	370	-	3000	8,66	150	-	m
-	-	VG 38*370 S 2	38	370	-	3000	9,37	150	-	m

VG 48

Caminho de cabos para chão



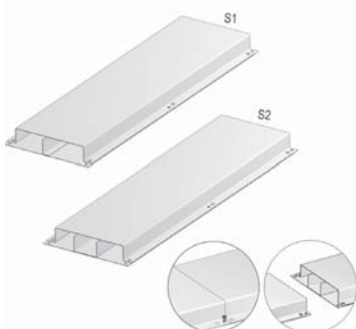
com 2 ou 3 compartimentos

Espeçura da capa	1,50 mm
Espeçura da base	1,00 mm
Acabamento standard	Pré galvanizado

1	Referência	Altura	Largura	Espeçura	Comprimento	kg/m	Embalagem	Stock	Unidade	
-	-	VG 48*170 S 1	48	170	-	3000	5,60	150	-	m
-	-	VG 48*170 S 2	48	170	-	3000	5,97	150	-	m
-	-	VG 48*250 S 1	48	250	-	3000	6,30	150	-	m
-	-	VG 48*250 S 2	48	250	-	3000	7,67	150	-	m
-	-	VG 48*350 S 1	48	350	-	3000	8,87	150	-	m
-	-	VG 48*350 S 2	48	350	-	3000	10,10	150	-	m
-	-	VG 48*370 S 1	48	370	-	3000	9,30	150	-	m
-	-	VG 48*370 S 2	48	370	-	3000	10,30	150	-	m

VGI 28

Caminho de cabos para chão de união sobreposta



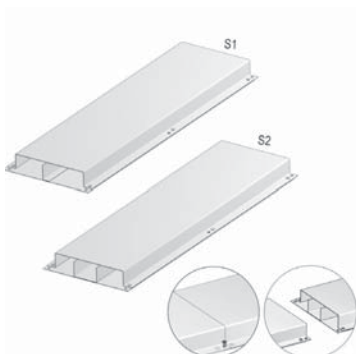
com 2 ou 3 compartimentos

Espessura da capa	1,50 mm
Espessura da base	1,00 mm
Acabamento standard	Pré galvanizado

1	Referência	Altura	Largura	Espessura	Comprimento	kg/m	Embalagem	Stock	Unidade
-	- VGI 28*170 S 1	28	170	-	3000	4,30	150	-	m
-	- VGI 28*170 S 2	28	170	-	3000	4,70	150	-	m
-	- VGI 28*250 S 1	28	250	-	3000	5,80	150	-	m
-	- VGI 28*250 S 2	28	250	-	3000	6,90	150	-	m
-	- VGI 28*350 S 1	28	350	-	3000	8,23	150	-	m
-	- VGI 28*350 S 2	28	350	-	3000	8,88	150	-	m
-	- VGI 28*370 S 1	28	370	-	3000	8,95	150	-	m
-	- VGI 28*370 S 2	28	370	-	3000	9,51	150	-	m

VGI 38

Caminho de cabos para chão de união sobreposta



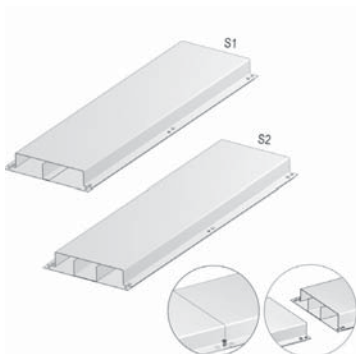
com 2 ou 3 compartimentos

Espessura da capa	1,50 mm
Espessura da base	1,00 mm
Acabamento standard	Pré galvanizado

1	Referência	Altura	Largura	Espessura	Comprimento	kg/m	Embalagem	Stock	Unidade
-	- VGI 38*170 S 1	38	170	-	3000	4,97	150	-	m
-	- VGI 38*170 S 2	38	170	-	3000	5,60	150	-	m
-	- VGI 38*250 S 1	38	250	-	3000	6,47	150	-	m
-	- VGI 38*250 S 2	38	250	-	3000	6,60	150	-	m
-	- VGI 38*350 S 1	38	350	-	3000	8,54	150	-	m
-	- VGI 38*350 S 2	38	350	-	3000	9,00	150	-	m
-	- VGI 38*370 S 1	38	370	-	3000	8,95	150	-	m
-	- VGI 38*370 S 2	38	370	-	3000	9,37	150	-	m

VGI 48

Caminho de cabos para chão de união sobreposta



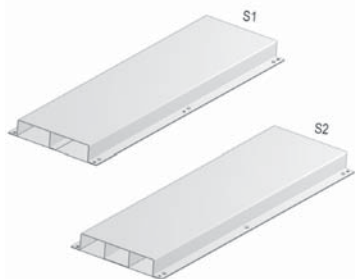
com 2 ou 3 compartimentos

Espessura da capa	1,50 mm
Espessura da base	1,00 mm
Acabamento standard	Pré galvanizado

1	Referência	Altura	Largura	Espessura	Comprimento	kg/m	Embalagem	Stock	Unidade
-	- VGI 48*170 S 1	48	170	-	3000	5,60	150	-	m
-	- VGI 48*170 S 2	48	170	-	3000	5,97	150	-	m
-	- VGI 48*250 S 1	48	250	-	3000	6,30	150	-	m
-	- VGI 48*250 S 2	48	250	-	3000	7,67	150	-	m
-	- VGI 48*350 S 1	48	350	-	3000	8,87	150	-	m
-	- VGI 48*350 S 2	48	350	-	3000	10,10	150	-	m
-	- VGI 48*370 S 1	48	370	-	3000	9,30	150	-	m
-	- VGI 48*370 S 2	48	370	-	3000	10,30	150	-	m

VGL 28

Caminho de cabos leveiro para chão



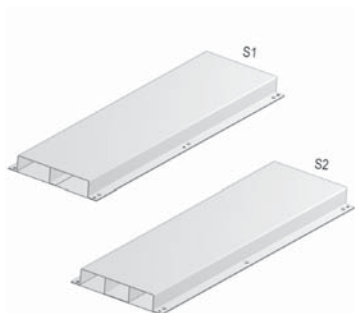
com 2 ou 3 compartimentos

Espeçura da capa	1,00 mm
Espeçura da base	1,00 mm
Acabamento standard	Pré galvanizado

1	Referência	Altura	Largura	Espeçura	Comprimento	kg/m	Embalagem	Stock	Unidade	
-	-	VGL 28*170 S 1	28	170	-	3000	4,11	150	-	m
-	-	VGL 28*170 S 2	28	170	-	3000	4,00	150	-	m
-	-	VGL 28*250 S 1	28	250	-	3000	4,00	150	-	m
-	-	VGL 28*250 S 2	28	250	-	3000	5,68	150	-	m
-	-	VGL 28*350 S 1	28	350	-	3000	6,58	150	-	m
-	-	VGL 28*350 S 2	28	350	-	3000	7,40	150	-	m
-	-	VGL 28*370 S 1	28	370	-	3000	6,91	150	-	m
-	-	VGL 28*370 S 2	28	370	-	3000	7,48	150	-	m

VGL 38

Caminho de cabos leveiro para chão



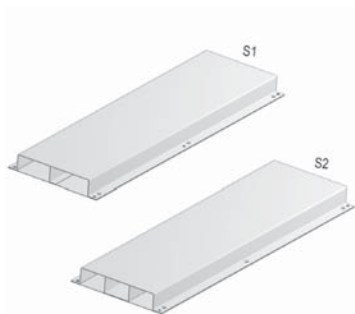
com 2 ou 3 compartimentos

Espeçura da capa	1,00 mm
Espeçura da base	1,00 mm
Acabamento standard	Pré galvanizado

1	Referência	Altura	Largura	Espeçura	Comprimento	kg/m	Embalagem	Stock	Unidade	
-	-	VGL 38*170 S 1	38	170	-	3000	3,73	150	-	m
-	-	VGL 38*170 S 2	38	170	-	3000	4,61	150	-	m
-	-	VGL 38*250 S 1	38	250	-	3000	4,87	150	-	m
-	-	VGL 38*250 S 2	38	250	-	3000	5,33	150	-	m
-	-	VGL 38*350 S 1	38	350	-	3000	6,13	150	-	m
-	-	VGL 38*350 S 2	38	350	-	3000	7,33	150	-	m
-	-	VGL 38*370 S 1	38	370	-	3000	6,75	150	-	m
-	-	VGL 38*370 S 2	38	370	-	3000	7,33	150	-	m

VGL 48

Caminho de cabos leveiro para chão



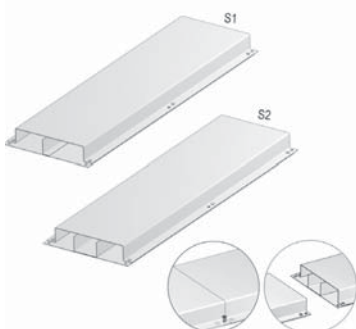
com 2 ou 3 compartimentos

Espeçura da capa	1,00 mm
Espeçura da base	1,00 mm
Acabamento standard	Pré galvanizado

1	Referência	Altura	Largura	Espeçura	Comprimento	kg/m	Embalagem	Stock	Unidade	
-	-	VGL 48*170 S 1	48	170	-	3000	4,56	150	-	m
-	-	VGL 48*170 S 2	48	170	-	3000	5,20	150	-	m
-	-	VGL 48*250 S 1	48	250	-	3000	5,53	150	-	m
-	-	VGL 48*250 S 2	48	250	-	3000	6,30	150	-	m
-	-	VGL 48*350 S 1	48	350	-	3000	7,03	150	-	m
-	-	VGL 48*350 S 2	48	350	-	3000	8,00	150	-	m
-	-	VGL 48*370 S 1	48	370	-	3000	7,40	150	-	m
-	-	VGL 48*370 S 2	48	370	-	3000	8,53	150	-	m

VGLI 28

Caminho de cabos leveiro para chão de união sobreposta



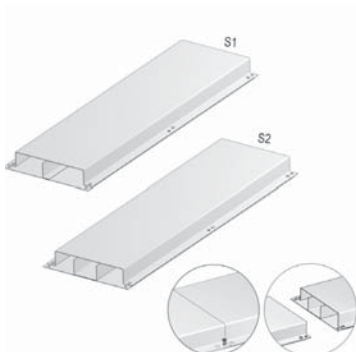
com 2 ou 3 compartimentos

Espeçura da capa	1,00 mm
Espeçura da base	1,00 mm
Acabamento standard	Pré galvanizado

1	Referência	Altura	Largura	Espeçura	Comprimento	kg/m	Embalagem	Stock	Unidade	
-	-	VGLI 28*170 S 1	28	170	-	3000	4,11	150	-	m
-	-	VGLI 28*170 S 2	28	170	-	3000	4,50	150	-	m
-	-	VGLI 28*250 S 1	28	250	-	3000	5,08	150	-	m
-	-	VGLI 28*250 S 2	28	250	-	3000	5,68	150	-	m
-	-	VGLI 28*350 S 1	28	350	-	3000	6,58	150	-	m
-	-	VGLI 28*350 S 2	28	350	-	3000	7,40	150	-	m
-	-	VGLI 28*370 S 1	28	370	-	3000	6,91	150	-	m
-	-	VGLI 28*370 S 2	28	370	-	3000	7,48	150	-	m

VGLI 38

Caminho de cabos leveiro para chão de união sobreposta



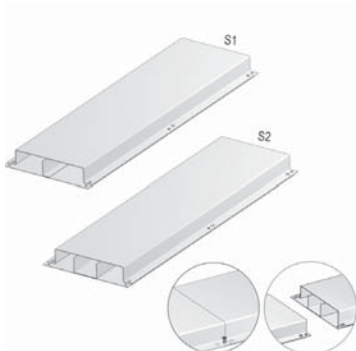
com 2 ou 3 compartimentos

Espeçura da capa	1,00 mm
Espeçura da base	1,00 mm
Acabamento standard	Pré galvanizado

1	Referência	Altura	Largura	Espeçura	Comprimento	kg/m	Embalagem	Stock	Unidade	
-	-	VGLI 38*170 S 1	38	170	-	3000	3,73	150	-	m
-	-	VGLI 38*170 S 2	38	170	-	3000	4,61	150	-	m
-	-	VGLI 38*250 S 1	38	250	-	3000	4,87	150	-	m
-	-	VGLI 38*250 S 2	38	250	-	3000	5,78	150	-	m
-	-	VGLI 38*350 S 1	38	350	-	3000	6,13	150	-	m
-	-	VGLI 38*350 S 2	38	350	-	3000	7,40	150	-	m
-	-	VGLI 38*370 S 1	38	370	-	3000	6,75	150	-	m
-	-	VGLI 38*370 S 2	38	370	-	3000	7,80	150	-	m

VGLI 48

Caminho de cabos leveiro para chão de união sobreposta



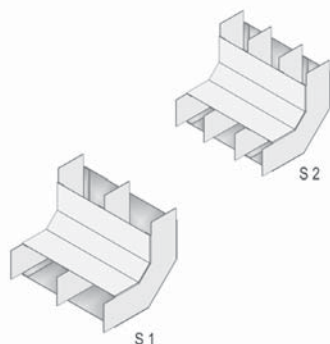
com 2 ou 3 compartimentos

Espeçura da capa	1,00 mm
Espeçura da base	1,00 mm
Acabamento standard	Pré galvanizado

1	Referência	Altura	Largura	Espeçura	Comprimento	kg/m	Embalagem	Stock	Unidade	
-	-	VGLI 48*170 S 1	48	170	-	3000	4,56	150	-	m
-	-	VGLI 48*170 S 2	48	170	-	3000	5,20	150	-	m
-	-	VGLI 48*250 S 1	48	250	-	3000	5,53	150	-	m
-	-	VGLI 48*250 S 2	48	250	-	3000	6,30	150	-	m
-	-	VGLI 48*350 S 1	48	350	-	3000	7,03	150	-	m
-	-	VGLI 48*350 S 2	48	350	-	3000	8,00	150	-	m
-	-	VGLI 48*370 S 1	48	370	-	3000	7,40	150	-	m
-	-	VGLI 48*370 S 2	48	370	-	3000	8,53	150	-	m

VSB

Cotovelo de subida/descida para caminho de cabos para chão



com 2 ou 3 compartimentos

Acabamento standard

Pré galvanizado

1	Referência	Altura	Largura	Espessura	Comprimento	Kg/peça	Embalagem	Stock	Unidade
-	VSB 28*170 S 1	28	170	-	-	0,60	1	-	peça
-	VSB 28*170 S 2	28	170	-	-	0,65	1	-	peça
-	VSB 28*250 S 1	28	250	-	-	0,75	1	-	peça
-	VSB 28*250 S 2	28	250	-	-	0,80	1	-	peça
-	VSB 28*350 S 1	28	350	-	-	1,00	1	-	peça
-	VSB 28*350 S 2	28	350	-	-	1,05	1	-	peça
-	VSB 28*370 S 1	28	370	-	-	1,10	1	-	peça
-	VSB 28*370 S 2	28	370	-	-	1,15	1	-	peça
-	VSB 38*170 S 1	38	170	-	-	0,60	1	-	peça
-	VSB 38*170 S 2	38	170	-	-	0,65	1	-	peça
-	VSB 38*250 S 1	38	250	-	-	0,80	1	-	peça
-	VSB 38*250 S 2	38	250	-	-	0,85	1	-	peça
-	VSB 38*350 S 1	38	350	-	-	1,00	1	-	peça
-	VSB 38*350 S 2	38	350	-	-	1,10	1	-	peça
-	VSB 38*370 S 1	38	370	-	-	1,10	1	-	peça
-	VSB 38*370 S 2	38	370	-	-	1,15	1	-	peça
-	VSB 48*170 S 1	48	170	-	-	0,60	1	-	peça
-	VSB 48*170 S 2	48	170	-	-	0,70	1	-	peça
-	VSB 48*250 S 1	48	250	-	-	0,75	1	-	peça
-	VSB 48*250 S 2	48	250	-	-	0,85	1	-	peça
-	VSB 48*350 S 1	48	350	-	-	1,05	1	-	peça
-	VSB 48*350 S 2	48	350	-	-	1,15	1	-	peça
-	VSB 48*370 S 1	48	370	-	-	1,10	1	-	peça
-	VSB 48*370 S 2	48	370	-	-	1,20	1	-	peça

VK

União para caminho de cabos para chão



Para unir dois troços de caminho de cabos

Acabamento standard

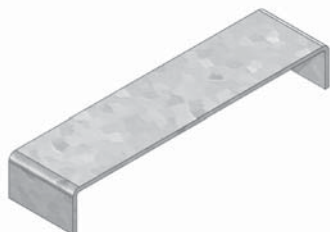
Pré galvanizado

1	Referência	Altura	Largura	Espessura	Comprimento	Kg/peça	Embalagem	Stock	Unidade
-	VK 28*170	28	170	-	-	0,26	12	✓	peça
-	VK 28*250	28	250	-	-	0,33	12	✓	peça
-	VK 28*350	28	350	-	-	0,39	12	✓	peça
-	VK 28*370	28	370	-	-	0,41	12	✓	peça
-	VK 38*170	38	170	-	-	0,27	12	✓	peça
-	VK 38*250	38	250	-	-	0,32	12	✓	peça
-	VK 38*350	38	350	-	-	0,40	12	✓	peça
-	VK 38*370	38	370	-	-	0,44	12	✓	peça
-	VK 48*170	48	170	-	-	0,29	12	✓	peça
-	VK 48*250	48	250	-	-	0,36	12	✓	peça
-	VK 48*350	48	350	-	-	0,41	12	✓	peça
-	VK 48*370	48	370	-	-	0,43	12	✓	peça

VE

Topo para caminho de cabos para chão

Para tapar a extremidade do caminho de cabos para chão



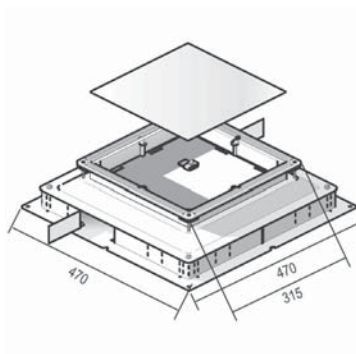
Acabamento standard

Pré galvanizado

1		Referência	Altura	Largura	Espessura	Comprimento	Kg/peça	Embalagem	Stock	Unidade
-	-	VE 28*170	28	170	-	-	0,08	1	-	peça
-	-	VE 28*250	28	250	-	-	0,11	1	-	peça
-	-	VE 28*350	28	350	-	-	0,16	1	-	peça
-	-	VE 28*370	28	370	-	-	0,17	1	-	peça
-	-	VE 38*170	38	170	-	-	0,10	1	-	peça
-	-	VE 38*250	38	250	-	-	0,14	1	-	peça
-	-	VE 38*350	38	350	-	-	0,18	1	-	peça
-	-	VE 38*370	38	370	-	-	0,02	1	-	peça
-	-	VE 48*170	48	170	-	-	0,11	1	-	peça
-	-	VE 48*250	48	250	-	-	0,16	1	-	peça
-	-	VE 48*350	48	350	-	-	0,22	1	-	peça
-	-	VE 48*370	48	370	-	-	0,23	1	-	peça

PANDORA V

Caixa de chão quadrada Pandora



Para todas as larguras de caminho de cabos para chão

Acabamento standard

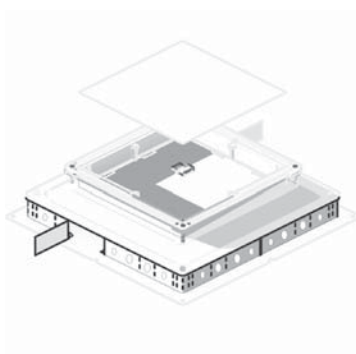
Pré galvanizado

1		Referência	Altura	Largura	Espessura	Comprimento	Kg/peça	Embalagem	Stock	Unidade
-	-	PANDORAV 28*257	28	470	-	-	6,00	1	✓	peça
-	-	PANDORAV 38*257	38	470	-	-	7,00	1	✓	peça
-	-	PANDORAV 48*257	48	470	-	-	8,00	1	✓	peça

6

ZKP

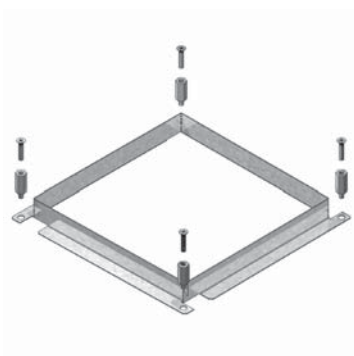
Adaptador Pandora para tubos



Acabamento standard

Pré galvanizado

1		Referência	Altura	Largura	Espessura	Comprimento	kg/conjunto	Embalagem	Stock	Unidade
-	-	ZKP 28	28	-	-	-	0,37	4	✓	conjunto
-	-	ZKP 38	38	-	-	-	0,47	4	✓	conjunto
-	-	ZKP 48	48	-	-	-	0,57	4	✓	conjunto

OHK**Aro de elevação para caixa de chão PANDORA V**

Acabamento standard

Pré galvanizado

1	Referência	Altura	Largura	Espessura	Comprimento	Kg/peça	Embalagem	Stock	Unidade
-	OHK 30	30	-	-	-	0,69	12	✓	peça
-	OHK 40	40	-	-	-	0,69	12	✓	peça

OHM**Extensão roscada**

Acabamento standard

Electro zincado

1	Referência	Altura	Largura	Espessura	Comprimento	Kg/peça	Embalagem	Stock	Unidade
-	OHM 30	30	-	M6	-	0,10	1	-	peça
-	OHM 40	40	-	M6	-	0,10	1	-	peça

BZ**Parafuso (DIN 965)**

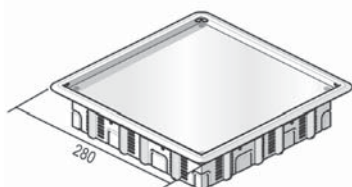
Acabamento standard

Electro zincado

1	Referência	Altura	Largura	Espessura	Comprimento	Kg/peça	Embalagem	Stock	Unidade
-	BZ 6*30	-	-	M6	30	0,01	1	-	peça
-	BZ 6*40	-	-	M6	40	0,01	1	-	peça

BDV 5*257

Caixa com tampa cega quadrada



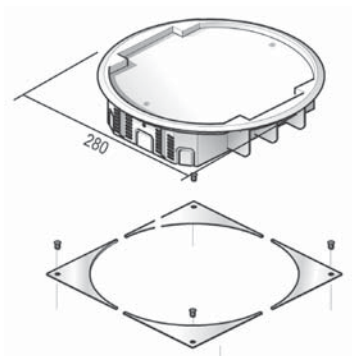
A caixa com tampa cega é instalada no interior da caixa de chão. A caixa de chão é usada como caixa de passagem.

Cor	Cinzeno RAL 7011 / Preto RAL 9011
Acabamento standard	Polipropileno

1	Referência	Altura	Largura	Espessura	Comprimento	Kg/peça	Embalagem	Stock	Unidade	
-	-	BDV 5*257 RAL 7011	-	257	-	257	1,16	6	✓	peça
-	-	BDV 5*257 RAL 9011	-	257	-	257	1,16	6	✓	peça

BDR 5*257

Caixa com tampa cega redonda



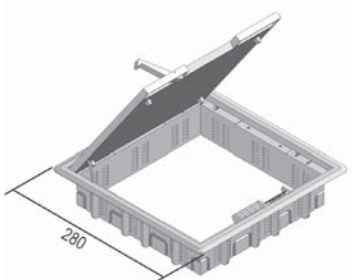
A caixa com tampa cega é instalada no interior da caixa de chão. A caixa de chão é usada como caixa de passagem.

Cor	cinzeno RAL 7011 / preto RAL 9011
Acabamento standard	Polipropileno

1	Referência	Altura	Largura	Espessura	Comprimento	Kg/peça	Embalagem	Stock	Unidade	
-	-	BDR 5*257 RAL 7011	-	257	-	-	1,46	6	✓	peça
-	-	BDR 5*257 RAL 9011	-	257	-	-	1,46	6	✓	peça

KDV 5*257

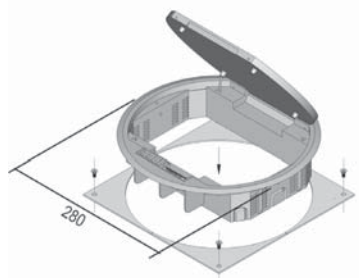
Caixa com tampa quadrada articulada



Aro completo + tampa articulada + bloco de saída de cabos

Cor	cinzeno RAL 7011 / preto RAL 9011
Acabamento standard	Polipropileno

1	Referência	Altura	Largura	Espessura	Comprimento	Kg/peça	Embalagem	Stock	Unidade	
-	-	KDV 5*257 RAL 7011	-	257	-	257	1,57	6	✓	peça
-	-	KDV 5*257 RAL 9011	-	257	-	257	1,57	6	✓	peça

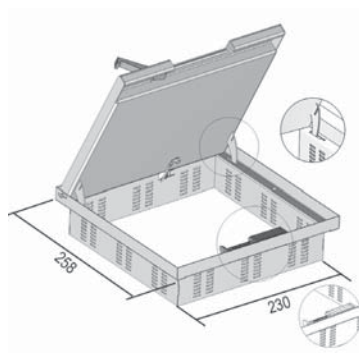
KDR 5*257**Caixa com tampa redonda articulada**

aro completo + tampa articulada + bloco de saída de cabos

Cor cinzento RAL 7011 / preto RAL 9011

Acabamento standard Polipropileno

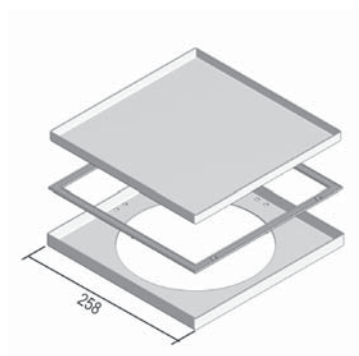
1	Referência	Altura	Largura	Espessura	Comprimento	Kg/peça	Embalagem	Stock	Unidade	
-	-	KDR 5*257 RAL 7011	-	257	-	-	1,46	6	✓	peça
-	-	KDR 5*257 RAL 9011	-	257	-	-	1,46	6	✓	peça

IKDV**Caixa com tampa quadrada articulada**

Aro completo + tampa para ladrilho, articulado + bloco de saída de cabos

Acabamento standard Aço inoxidável

1	Referência	Altura	Largura	Espessura	Comprimento	Kg/peça	Embalagem	Stock	Unidade	
-	-	IKDV 16*257	-	257	-	257	1,50	1	✓	peça
-	-	IKDV 26*257	-	257	-	257	1,73	1	✓	peça

ITKV**Caixa com tampa cega quadrada para ladrilho**

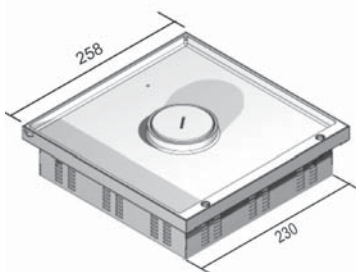
Tampa cega incluída no aro completo da caixa de chão. A caixa de chão é usada como caixa de passagem.

Acabamento standard Aço inoxidável

1	Referência	Altura	Largura	Espessura	Comprimento	Kg/peça	Embalagem	Stock	Unidade	
-	-	ITKV 13*257	-	257	-	257	1,50	1	✓	peça
-	-	ITKV 23*257	-	257	-	257	1,73	1	✓	peça

KDVWD

Caixa com tampa quadrada articulada resistente à água



Conjunto de caixa com tampa + tampa redonda

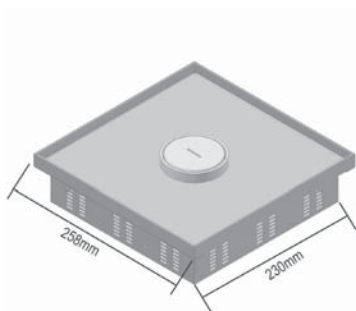
Acabamento tampa Alumínio

Acabamento standard Aço inoxidável

1	Referência	Altura	Largura	Espessura	Comprimento	Kg/peça	Embalagem	Stock	Unidade	
-	-	KDVWD 12*257	-	257	-	257	1,91	1	✓	peça

ITKVWD

Caixa com tampa quadrada para ladrilho resistente à água



Conjunto de caixa com tampa + tampa redonda

Caixa de encastrar Stainless steel

Acabamento standard Aço inoxidável

1	Referência	Altura	Largura	Espessura	Comprimento	Kg/peça	Embalagem	Stock	Unidade	
-	-	ITKVWD 13*257	-	257	-	257	1,70	1	✓	peça
-	-	ITKVWD 23*257	-	257	-	257	1,80	1	✓	peça

TWD

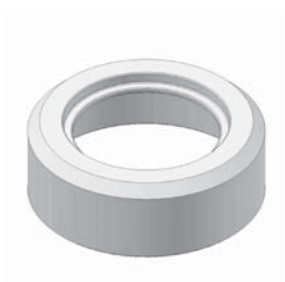
Tubo



Para caixa com tampa resistente à água KDVWD e ITKVWD

Acabamento standard Alumínio

1	Referência	Altura	Largura	Espessura	Comprimento	Kg/peça	Embalagem	Stock	Unidade
-	-	TWD	-	-	-	0,18	1	✓	peça

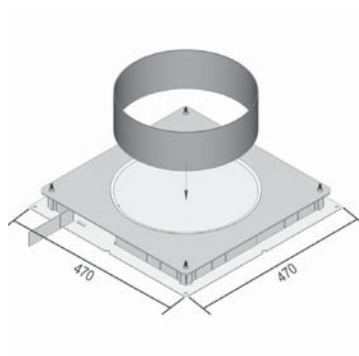
AHWD**Tampa de acabamento para TWD**

Para caixa com tampa resistente à água KDVWD e ITKVWD

Acabamento standard

Alumínio

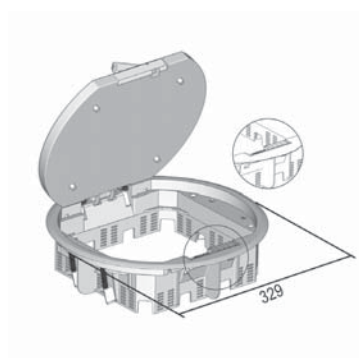
1	Referência	Altura	Largura	Espessura	Comprimento	Kg/peça	Embalagem	Stock	Unidade
-	- AHWD	-	-	-	-	0,15	1	✓	peça

PANDORA R**Caixa de chão redonda PANDORA R**Para todas as larguras do caminho de cabos
Para KDRV 6*304 e BDRV 11*304

Acabamento standard

Pré galvanizado

1	Referência	Altura	Largura	Espessura	Comprimento	Kg/peça	Embalagem	Stock	Unidade
-	- PANDORAR 28*304	28	470	-	-	5,77	1	✓	peça
-	- PANDORAR 38*304	38	470	-	-	5,88	1	✓	peça
-	- PANDORAR 48*304	48	470	-	-	6,01	1	✓	peça

KDRV 6*304**Caixa com tampa redonda articulada para chão falso**

Aro completo + tampa articulada + bloco de saída de cabos + grampos de caixa de chão

Cor

cinzento RAL 7011 /preto RAL 9011

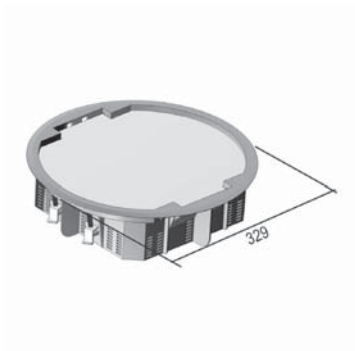
Acabamento standard

Poliamida

1	Referência	Altura	Largura	Espessura	Comprimento	Kg/peça	Embalagem	Stock	Unidade
-	- KDRV 6*304 RAL 7011	-	304	-	-	1,80	6	✓	peça
-	- KDRV 6*304 RAL 9011	-	304	-	-	1,80	6	✓	peça

BDRV 11*304

Caixa com tampa cega redonda para chão falso



Aro completo com tampa cega + grampos de caixa de chão

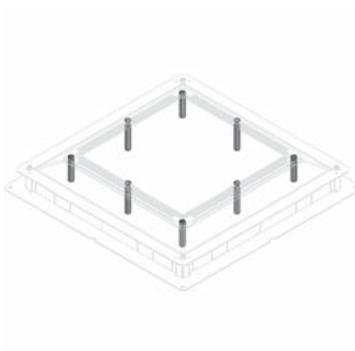
Cor cinzento RAL 7011 / preto RAL 9011

Acabamento standard Poliamida

1	Referência	Altura	Largura	Espessura	Comprimento	Kg/peça	Embalagem	Stock	Unidade
-	BDRV 11*304 RAL 7011	-	-	-	-	1,80	6	✓	peça
-	BDRV 11*304 RAL 9011	-	-	-	-	1,80	6	✓	peça

KITZ

Kit para PANDORA V cargas pesadas



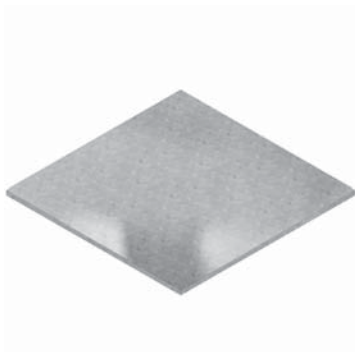
Carga máx. 2 tons

Acabamento standard Pré galvanizado

1	Referência	Altura	Largura	Espessura	Comprimento	Kg/peça	Embalagem	Stock	Unidade
-	KITZ	-	-	-	-	0,29	1	✓	peça

ITKVZ 6

Placa de metal para cargas pesadas para ITKV

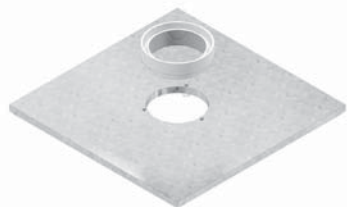


Para ITKV 23*257

Carga máx. 2 tons

Acabamento standard Aço preto

1	Referência	Altura	Largura	Espessura	Comprimento	Kg/peça	Embalagem	Stock	Unidade
-	ITKVZ 6	-	-	6,00	-	2,91	1	-	peça

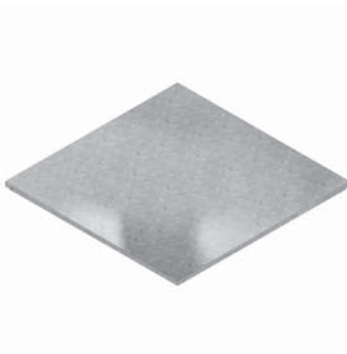
ITKVWDZ 6**Placa de metal para cargas pesadas para ITKVWD**

Para ITKVWD 23*257

Carga máx. 1,5 tons

Acabamento standard Aço preto

1	Referência	Altura	Largura	Espessura	Comprimento	Kg/peça	Embalagem	Stock	Unidade
-	- ITKVWDZ 6	-	-	6,00	-	2,48	1	-	peça

IKDVZ 6**Placa de metal para cargas pesadas para IKDV**

Para IKDV 26*257

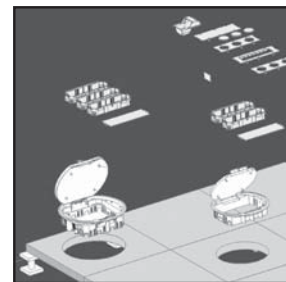
Carga máx. 2 tons

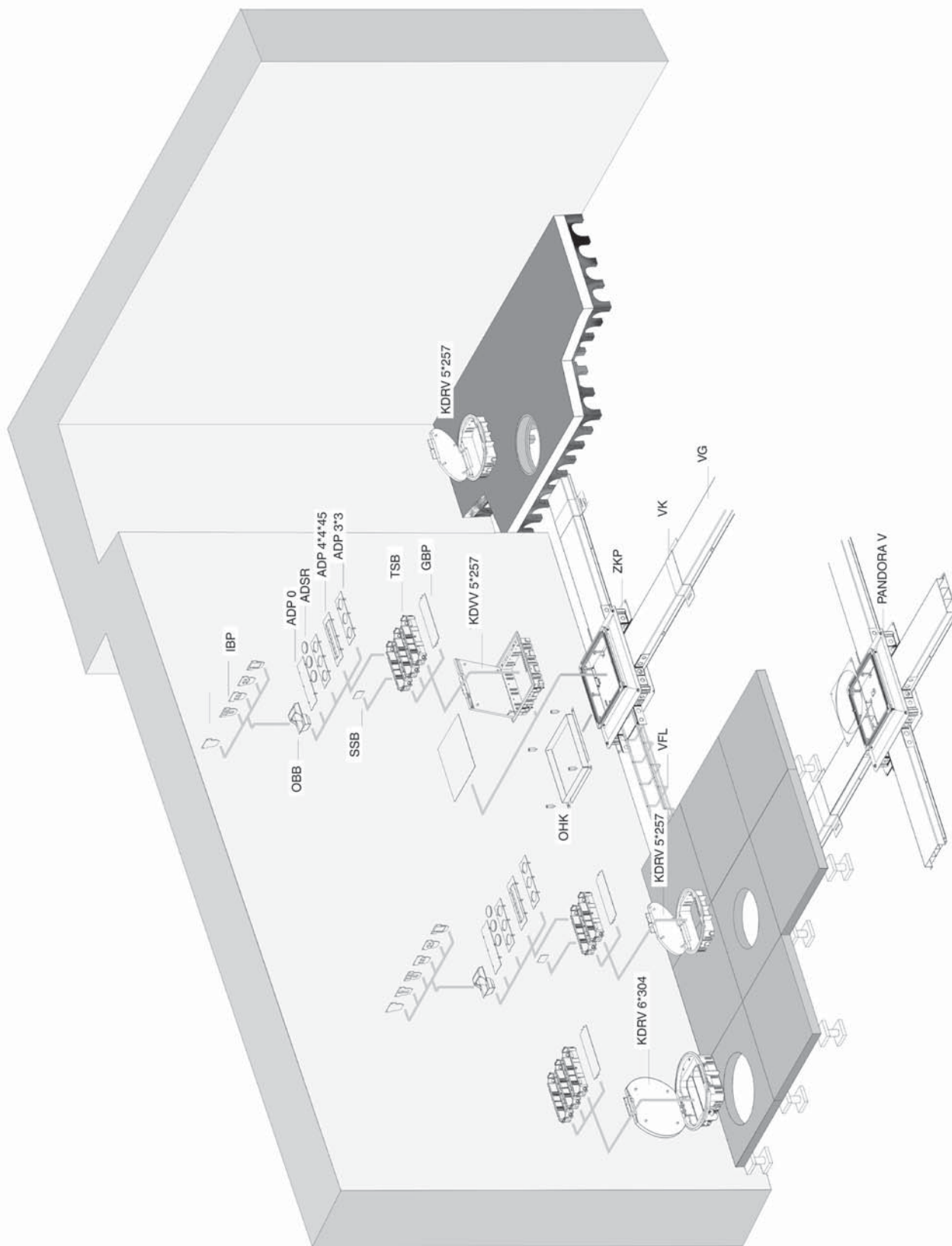
Acabamento standard Aço preto

1	Referência	Altura	Largura	Espessura	Comprimento	Kg/peça	Embalagem	Stock	Unidade
-	- IKDVZ 6	-	-	6,00	-	2,48	1	-	peça

INSTALAÇÕES DE PAVIMENTO

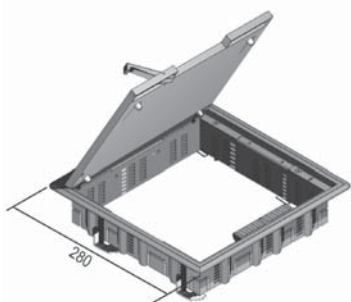
Sistema para chão falso





KDVV 5*257

Caixa com tampa quadrada articulada para chão falso



Aro completo + tampa articulada + bloco de saída de cabos + grampos de caixa de chão

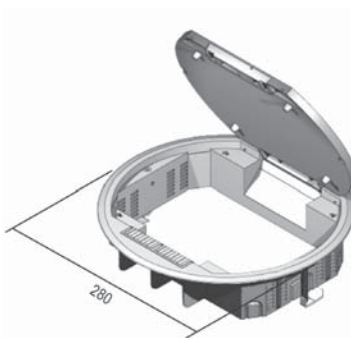
Cor cinzento RAL 7011 / preto RAL 9011

Acabamento standard Polipropileno

1	Referência	Altura	Largura	Espessura	Comprimento	Kg/peça	Embalagem	Stock	Unidade
-	- KDVV 5*257 RAL 7011	-	257	-	257	1,57	6	✓	peça
-	- KDVV 5*257 RAL 9011	-	257	-	257	1,57	6	✓	peça

KDRV 5*257

Caixa com tampa redonda articulada para chão falso



Aro completo + tampa articulada + bloco de saída de cabos + grampos de caixa de chão

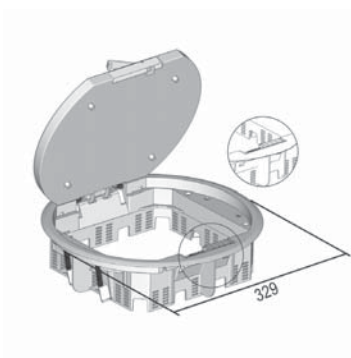
Cor cinzento RAL 7011 / preto RAL 9011

Acabamento standard Polipropileno

1	Referência	Altura	Largura	Espessura	Comprimento	Kg/peça	Embalagem	Stock	Unidade
-	- KDRV 5*257 RAL 7011	-	257	-	-	1,46	6	✓	peça
-	- KDRV 5*257 RAL 9011	-	257	-	-	1,46	6	✓	peça

KDRV 6*304

Caixa com tampa redonda articulada para chão falso



Aro completo + tampa articulada + bloco de saída de cabos + grampos de caixa de chão

Cor cinzento RAL 7011 / preto RAL 9011

Acabamento standard Poliamida

1	Referência	Altura	Largura	Espessura	Comprimento	Kg/peça	Embalagem	Stock	Unidade
-	- KDRV 6*304 RAL 7011	-	304	-	-	1,80	6	✓	peça
-	- KDRV 6*304 RAL 9011	-	304	-	-	1,80	6	✓	peça

KKD

Cartão para tampa articulada



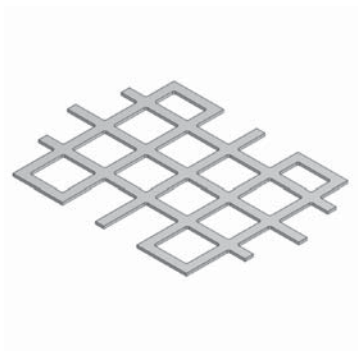
Acabamento standard

Cartão

1		Referência	Altura	Largura	Espessura	Comprimento	Kg/peça	Embalagem	Stock	Unidade
-	-	KKD 1*304	-	-	1,00	-	0,04	1	✓	peça
-	-	KKD 3*304	-	-	3,00	-	0,12	1	✓	peça
-	-	KKD 5*304	-	-	5,00	-	0,20	1	✓	peça

RKD

Estrado de enchimento para KDRV 6*304



Cor

preto RAL 9011

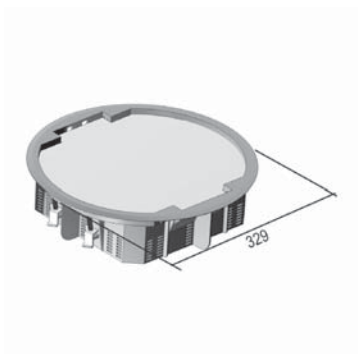
Acabamento standard

Polipropileno

1		Referência	Altura	Largura	Espessura	Comprimento	Kg/peça	Embalagem	Stock	Unidade
-	-	RKD 3*304	-	-	3,00	-	0,05	1	✓	peça
-	-	RKD 5*304	-	-	5,00	-	0,09	1	✓	peça

BDRV 11*304

Caixa com tampa redonda cega para chão falso



Aro completo e tampa + grampos de caixa de chão

Cor

cinzento RAL 7011 / preto RAL 9011

Acabamento standard

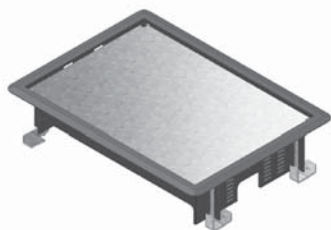
Poliamida

1		Referência	Altura	Largura	Espessura	Comprimento	Kg/peça	Embalagem	Stock	Unidade
-	-	BDRV 11*304 RAL 7011	-	-	-	-	1,80	6	✓	peça
-	-	BDRV 11*304 RAL 9011	-	-	-	-	1,80	6	✓	peça

KDVV 5*182**Caixa com tampa rectangular articulada**

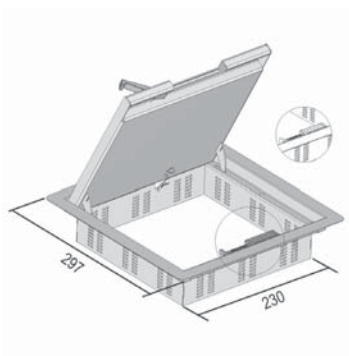
Cor cinzento RAL 7011 / preto RAL 9011
Acabamento standard Polipropileno

1	Referência	Altura	Largura	Espessura	Comprimento	Kg/peça	Embalagem	Stock	Unidade
-	- KDVV 5*182 RAL 7011	-	182	-	257	1,57	6	✓	peça
-	- KDVV 5*182 RAL 9011	-	182	-	257	1,57	6	✓	peça

BDVV 5*182**Caixa com tampa rectangular cega**

Cor cinzento RAL 7011
Acabamento standard Polipropileno

1	Referência	Altura	Largura	Espessura	Comprimento	Kg/peça	Embalagem	Stock	Unidade
-	- BDVV 5*182 RAL 7011	-	182	-	257	0,98	6	✓	peça

IKDVV**Caixa com tampa quadrada articulada para chão falso**

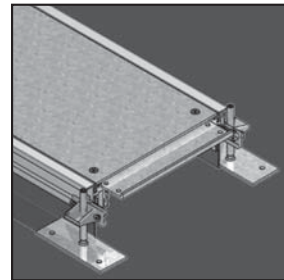
Aro completo + tampa para ladrilho + bloco de saída de cabos

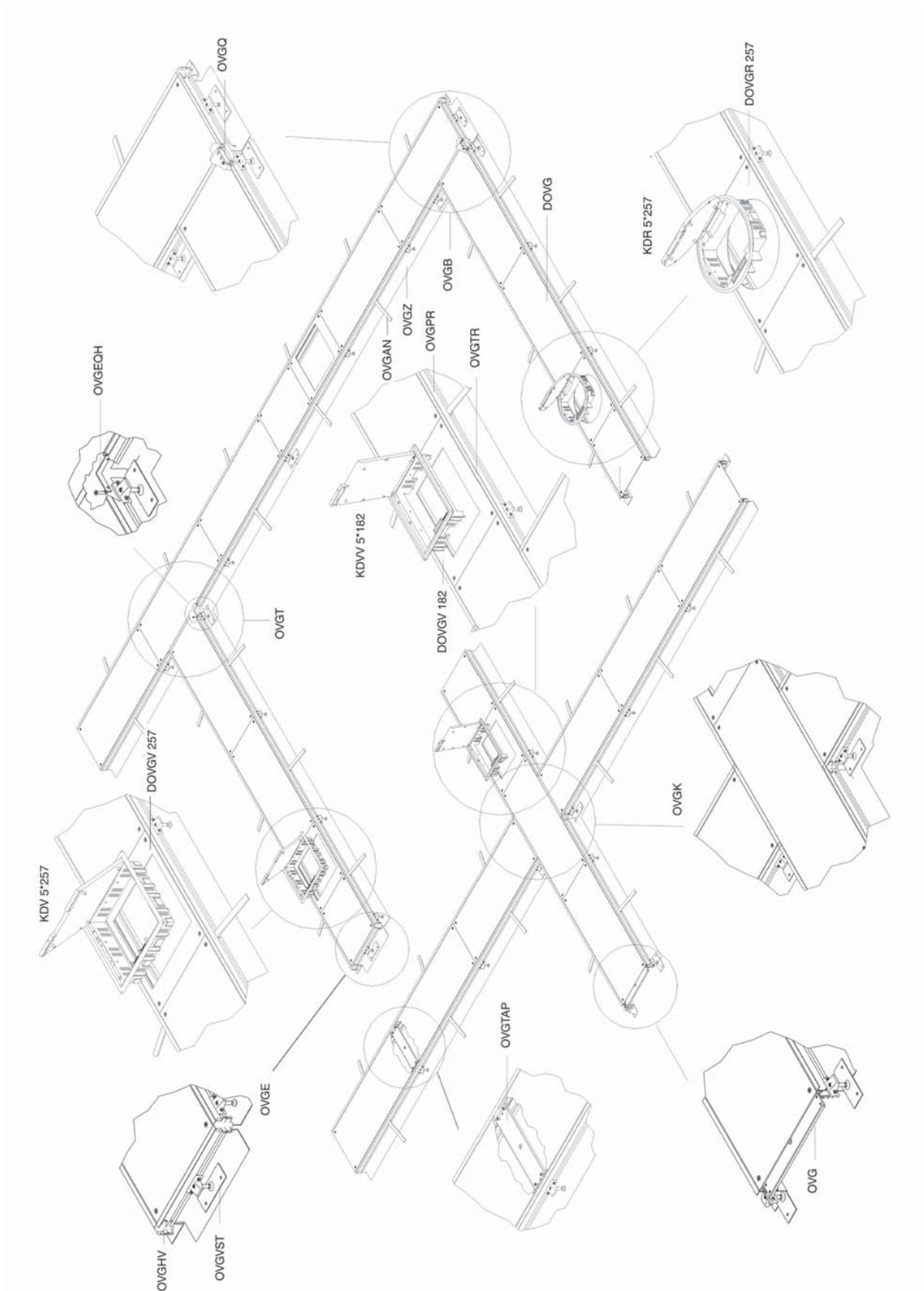
Acabamento standard Aço inoxidável

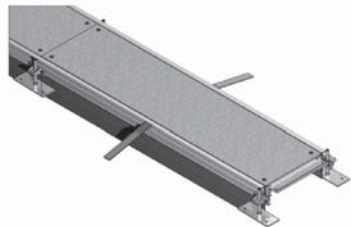
1	Referência	Altura	Largura	Espessura	Comprimento	Kg/peça	Embalagem	Stock	Unidade
-	- IKDVV 16*257	-	257	-	257	1,68	1	✓	peça
-	- IKDVV 26*257	-	257	-	257	1,90	1	✓	peça

INSTALAÇÕES DE PAVIMENTO

Calha aberta ao nível do chão

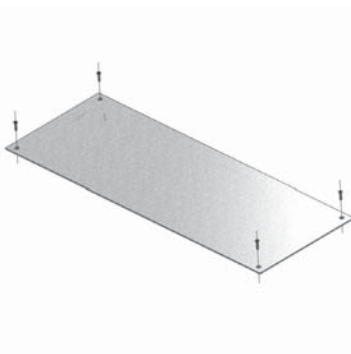




OVG**Calha aberta ao nível do chão**

Acabamento standard

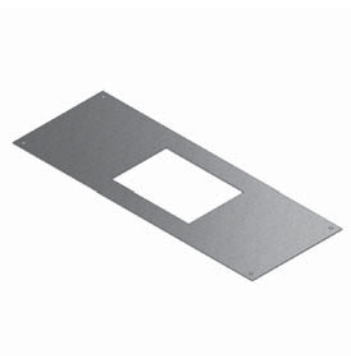
1	Referência	Altura	Largura	Espessura	Comprimento	kg/m	Embalagem	Stock	Unidade
-	OVG 200*3	55-110	200	3,00	2400	7,61	2.4	✓	m
-	OVG 300*3	55-110	300	3,00	2400	10,20	2.4	✓	m
-	OVG 400*4	55-110	400	4,00	2400	15,92	2.4	✓	m

DOVG**Tampa para calha aberta ao nível do chão**

Acabamento standard

Pré galvanizado

1	Referência	Altura	Largura	Espessura	Comprimento	Kg/peça	Embalagem	Stock	Unidade
-	DOVG 200*3	-	200	3,00	800	3,78	1	-	peça
-	DOVG 300*3	-	300	3,00	800	5,66	1	-	peça
-	DOVG 400*4	-	400	4,00	800	10,86	-	-	peça

DOGV 182**Tampa para calha aberta ao nível do chão**

Para caixa de chão KDVV 5*182

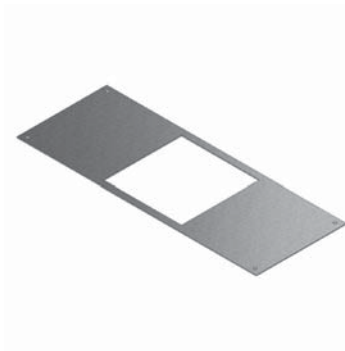
Acabamento standard

Pré galvanizado

1	Referência	Altura	Largura	Espessura	Comprimento	Kg/peça	Embalagem	Stock	Unidade
-	DOGV 200*3*182	-	200	3,00	800	2,65	1	-	peça
-	DOGV 300*3*182	-	300	3,00	800	4,54	1	-	peça
-	DOGV 400*4*182	-	400	4,00	800	4,54	1	-	peça

DOVGV 257

Tampa para calha aberta ao nível do chão



Para caixa de chão KDV 5*257

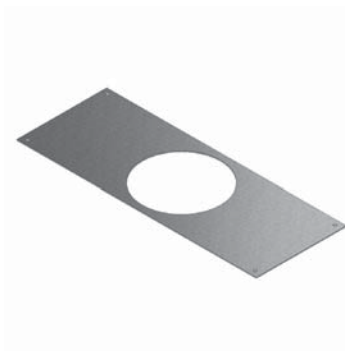
Acabamento standard

Pré galvanizado

1		Referência	Altura	Largura	Espessura	Comprimento	Kg/peça	Embalagem	Stock	Unidade
-	-	DOVGV 300*3*257	-	300	3,00	800	4,10	1	-	peça
-	-	DOVGV 400*4*257	-	400	4,00	800	7,86	1	-	peça

DOVGR 257

Tampa para calha aberta ao nível do chão



Para caixa de chão KDR 5*257

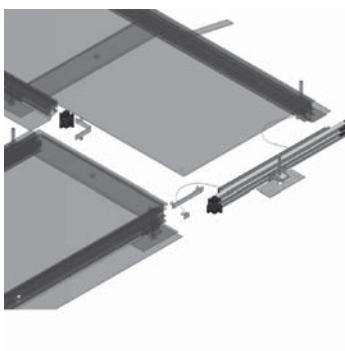
Acabamento standard

Pré galvanizado

1		Referência	Altura	Largura	Espessura	Comprimento	Kg/peça	Embalagem	Stock	Unidade
-	-	DOVGR 300*3*257	-	300	3,00	800	4,40	1	-	peça
-	-	DOVGR 400*4*257	-	400	4,00	800	8,40	-	✓	peça

OVGB

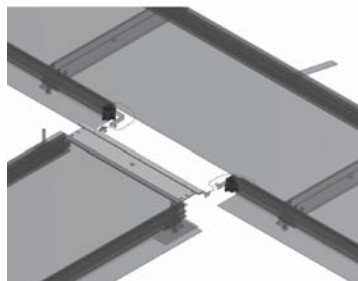
Curva para calha aberta ao nível do chão



União angular (OVGHV) + topo (OVGE) + travessa + 2 ligadores de terra (OVGEQ - OVGEQH)

Acabamento standard

1		Referência	Altura	Largura	Espessura	Comprimento	Kg/peça	Embalagem	Stock	Unidade
-	-	OVGB 200*3	-	200	3,00	-	0,32	10	✓	peça
-	-	OVGB 300*3	-	300	3,00	-	0,54	10	✓	peça
-	-	OVGB 400*4	-	400	4,00	-	0,74	10	✓	peça

OVGT**Tê para calha aberta ao nível do chão**

2 uniões angulares (OVGHV) + travessa + 2 ligadores de terra (OVGEQH) + 2 shunts terra

Acabamento standard

1	Referência	Altura	Largura	Espessura	Comprimento	Kg/peça	Embalagem	Stock	Unidade
-	OVGT 200*3	-	200	3,00	-	0,13	10	✓	peça
-	OVGT 300*3	-	300	3,00	-	0,16	10	✓	peça
-	OVGT 400*4	-	400	4,00	-	0,13	10	✓	peça

OVGK**Cruzamento para calha aberta ao nível do chão**

4 uniões angulares (OVGHV) + 2 travessas + 4 ligadores de terra (OVGEQH) + 4 shunts de terra

Acabamento standard

1	Referência	Altura	Largura	Espessura	Comprimento	Kg/peça	Embalagem	Stock	Unidade
-	OVGK 200*3	-	200	3,00	-	0,26	1	✓	peça
-	OVGK 300*3	-	300	3,00	-	0,32	10	✓	peça
-	OVGK 400*4	-	400	4,00	-	0,26	12	✓	peça

OVGE**Topo para calha aberta ao nível do chão**

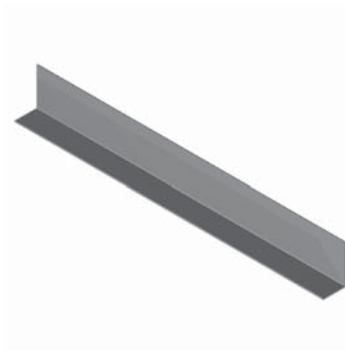
2 uniões angulares (OVGHV) + topo + base + 2 shunts de terra

Acabamento standard

1	Referência	Altura	Largura	Espessura	Comprimento	Kg/peça	Embalagem	Stock	Unidade
-	OVGE 200*3	-	200	-	-	0,22	6	✓	peça
-	OVGE 300*3	-	300	-	-	0,33	10	✓	peça
-	OVGE 400*4	-	400	4,00	-	0,48	10	✓	peça

OVGZ

Lateral universal para calha aberta ao nível do chão



Cor Preto RAL 9011

Acabamento standard PVC

1	Referência	Altura	Largura	Espessura	Comprimento	kg/m	Embalagem	Stock	Unidade
-	- OVGZ	-	-	-	2400	0,37	2.4	-	m

OVGPR

Perfil para calha aberta ao nível do chão



Acabamento standard Alumínio

1	Referência	Altura	Largura	Espessura	Comprimento	kg/m	Embalagem	Stock	Unidade
-	- OVGPR	-	-	-	2400	0,81	2.4	-	m
-	- OVGPR 4	-	-	-	2400	0,80	2.4	-	m

OVGTR

Travessa para calha aberta ao nível do chão



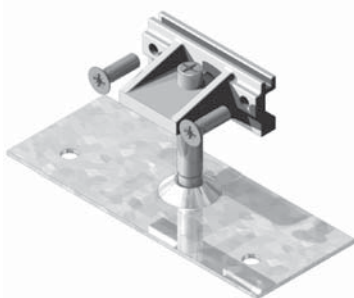
Suporte adicional para montagem das tampas

Acabamento standard Pré galvanizado

1	Referência	Altura	Largura	Espessura	Comprimento	Kg/peça	Embalagem	Stock	Unidade
-	- OVGTR 200	-	-	-	200	0,33	10	-	peça
-	- OVGTR 300	-	-	-	300	0,52	10	-	peça
-	- OVGTR 400	-	-	-	400	0,71	10	-	peça

OVGVST

Base para calha aberta ao nível do chão



Acabamento standard

1	Referência	Altura	Largura	Espessura	Comprimento	Kg/peça	Embalagem	Stock	Unidade
-	- OGVST	-	-	-	-	0,11	12	-	peça

OVGAN

Suporte de ancoragem



Cor preto RAL 9011

Acabamento standard Polipropileno

1	Referência	Altura	Largura	Espessura	Comprimento	Kg/peça	Embalagem	Stock	Unidade
-	- OVGAN	-	-	-	-	0,01	500	-	peça

OVGTAP

Perfil de remate para calha aberta ao nível do chão



Cor Preto RAL 9011

Acabamento standard PVC

1	Referência	Altura	Largura	Espessura	Comprimento	kg/m	Embalagem	Stock	Unidade
-	- OVGAP 3	-	-	-	2400	0,09	2,4	-	m
-	- OVGAP 4	-	-	-	2400	0,08	2,4	-	m

OVGHV

União angular para calha aberta ao nível do chão



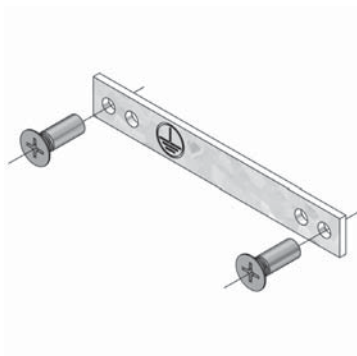
Cor Preto RAL 9011

Acabamento standard Polipropileno

1	Referência	Altura	Largura	Espessura	Comprimento	Kg/peça	Embalagem	Stock	Unidade
-	- OVGHV	-	-	-	-	0,01	100	-	peça

OVGEQ

Ligador de terra para calha aberta ao nível do chão

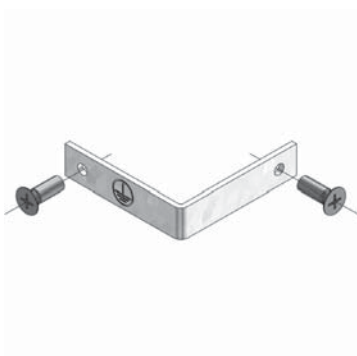


Acabamento standard Pré galvanizado

1	Referência	Altura	Largura	Espessura	Comprimento	Kg/peça	Embalagem	Stock	Unidade
-	- OVGEQ	-	-	-	-	0,02	50	-	peça

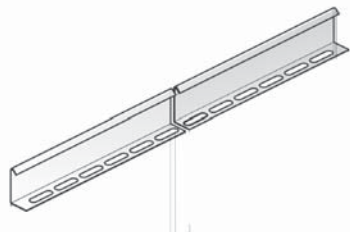
OVGEQH

Ligador de terra a 90° para calha aberta ao nível do chão



Acabamento standard Pré galvanizado

1	Referência	Altura	Largura	Espessura	Comprimento	Kg/peça	Embalagem	Stock	Unidade
-	- OVGEQH	-	-	-	-	0,02	50	-	peça

SLOS**Separador**

Acabamento standard

Pré galvanizado

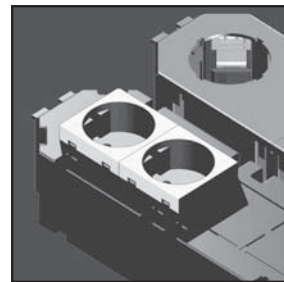
Acabamento opcional 1

Galvanizado a quente

1	Referência	Altura	Largura	Espessura	Comprimento	kg/m	Embalagem	Stock	Unidade
HD	- SLOS 35	35	-	-	3000	0,33	150	✓	m
HD	- SLOS 60	60	-	-	3000	0,51	120	✓	m
HD	- SLOS 85	85	-	-	3000	0,68	60	✓	m
HD	- SLOS 110	110	-	-	3000	0,82	3	✓	m

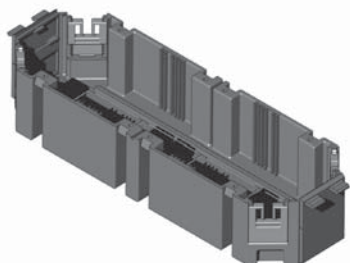
INSTALAÇÕES DE PAVIMENTO

Acessórios



TSBCL

Caixa de aparelhagem de aplicação rápida

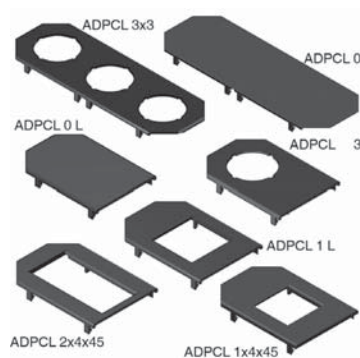


Cor preto RAL 9011
Acabamento standard Polipropileno

1	Referência	Altura	Largura	Espessura	Comprimento	Kg/peça	Embalagem	Stock	Unidade
-	-	TSBCL	-	-	-	0,10	6	✓	peça

ADPCL

Moldura para caixa de aparelhagem TSBCL

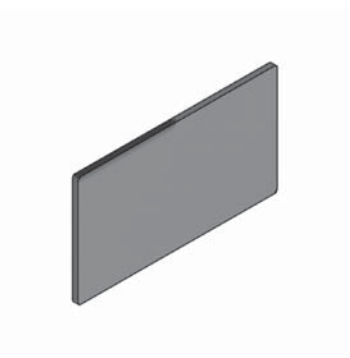


Cor preto RAL 9011
Acabamento standard Poliamida

1	Referência	Altura	Largura	Espessura	Comprimento	Kg/peça	Embalagem	Stock	Unidade
-	-	ADPCL 0	-	-	-	0,02	12	✓	peça
-	-	ADPCL 0 L	-	-	-	0,02	12	✓	peça
-	-	ADPCL 1 L	-	-	-	0,01	12	✓	peça
-	-	ADPCL 1*4*45	-	-	-	0,02	12	✓	peça
-	-	ADPCL 2*4*45	-	-	-	0,01	12	✓	peça
-	-	ADPCL 3	-	-	-	0,01	12	✓	peça
-	-	ADPCL 3*3	-	-	-	0,02	12	✓	peça

SSBCL

Separador para caixa de aparelhagem TSBCL

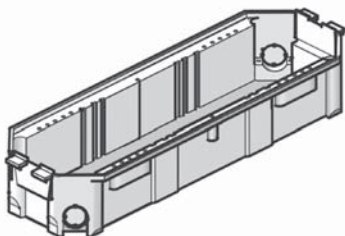


Cor preto RAL 9011
Acabamento standard Polipropileno

1	Referência	Altura	Largura	Espessura	Comprimento	Kg/peça	Embalagem	Stock	Unidade
-	-	SSBCL	-	-	-	0,01	12	✓	peça

TSB

Caixa de aparelhagem

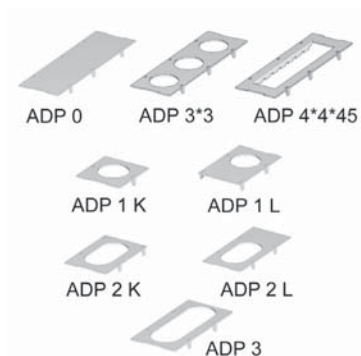


Cor cinzento RAL 7011 / preto RAL 9011
 Acabamento standard Polipropileno

1	Referência	Altura	Largura	Espessura	Comprimento	Kg/peça	Embalagem	Stock	Unidade
-	- TSB	-	-	-	-	0,08	12	✓	peça
-	- TSB RAL 9011	-	-	-	-	0,08	12	✓	peça

ADP

Molduras para caixa de aparelhagem TSB

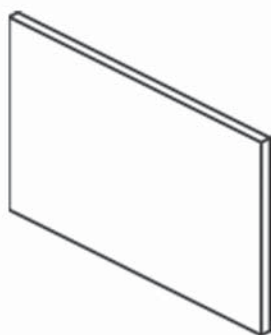


Cor cinzento RAL 7011 / preto 9011
 Acabamento standard Polipropileno

1	Referência	Altura	Largura	Espessura	Comprimento	Kg/peça	Embalagem	Stock	Unidade
-	- ADP 0	-	-	-	-	0,03	12	✓	peça
-	- ADP 0 RAL 9011	-	-	-	-	0,03	12	✓	peça
-	- ADP 1 K	-	-	-	-	0,01	12	✓	peça
-	- ADP 1 L	-	-	-	-	0,01	12	✓	peça
-	- ADP 2 K	-	-	-	-	0,01	12	✓	peça
-	- ADP 2 L	-	-	-	-	0,02	12	✓	peça
-	- ADP 3	-	-	-	-	0,01	12	✓	peça
-	- ADP 3*3	-	-	-	-	0,02	12	✓	peça
-	- ADP 3*3 RAL 9011	-	-	-	-	0,02	12	✓	peça
-	- ADP 4*4*45	-	-	-	-	0,03	12	✓	peça
-	- ADP 4*4*45 RAL 9011	-	-	-	-	0,03	12	✓	peça

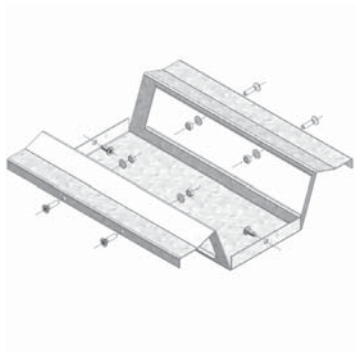
SSB

Separador para caixa de aparelhagem TSB



Cor cinzento RAL 7011
 Acabamento standard Polipropileno

1	Referência	Altura	Largura	Espessura	Comprimento	Kg/peça	Embalagem	Stock	Unidade
-	- SSB	-	-	-	-	0,01	12	✓	peça

TSB 65**Caixa de aparelhagem**

Acabamento standard

Pré galvanizado

1	Referência	Altura	Largura	Espessura	Comprimento	Kg/peça	Embalagem	Stock	Unidade
-	- TSB 65	-	-	-	-	0,08	1	✓	peça

ADSR**Obturador redondo**

Cor

cinzento RAL 7011 / preto RAL 9011

Acabamento standard

Polipropileno

1	Referência	Altura	Largura	Espessura	Comprimento	Kg/peça	Embalagem	Stock	Unidade
-	- ADSR RAL 7011	-	-	-	-	0,00	6	✓	peça
-	- ADSR RAL 9011	-	-	-	-	0,00	6	✓	peça

ADSV**Obturador rectangular**

Cor

cinzento RAL 7011 / preto RAL 9011

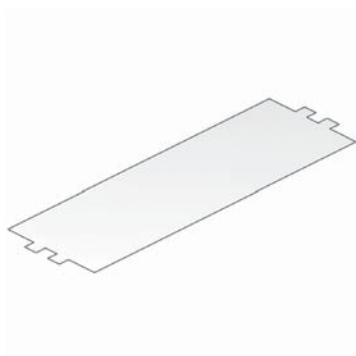
Acabamento standard

Polipropileno

1	Referência	Altura	Largura	Espessura	Comprimento	Kg/peça	Embalagem	Stock	Unidade
-	- ADSV RAL 7011	8.5	45	-	45	0,01	6	✓	peça
-	- ADSV RAL 9011	8.5	45	-	45	0,01	6	✓	peça

GBP

Tampa cega



Cor	cinzento RAL 7011
Acabamento standard	Polipropileno

1	Referência	Altura	Largura	Espessura	Comprimento	Kg/peça	Embalagem	Stock	Unidade
-	- GBP	-	-	-	-	0,03	12	✓	peça

TSBCAT 6

Caixa de aparelhagem para CAT 6



Para cabos de transmissão de dados.

Cor	cinzento RAL 7011
Acabamento standard	Revestimento poliester

1	Referência	Altura	Largura	Espessura	Comprimento	Kg/peça	Embalagem	Stock	Unidade
-	- TSBCAT 6	-	-	-	-	0,07	1	✓	peça

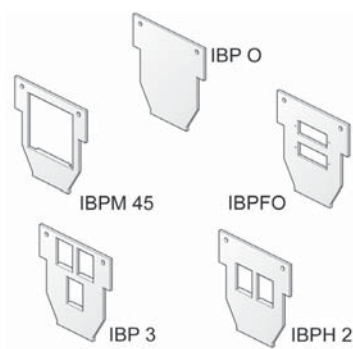
OBB

Caixa de aparelhagem



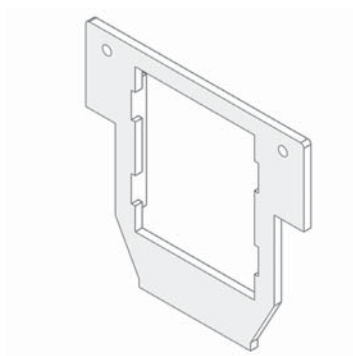
Cor	cinzento RAL 7011
Acabamento standard	Polipropileno

1	Referência	Altura	Largura	Espessura	Comprimento	Kg/peça	Embalagem	Stock	Unidade
-	- OBB	-	-	-	-	0,03	6	✓	peça

IBP**Moldura para construção da caixa OBB**

Cor cinzento RAL 7011
Acabamento standard Polipropileno

1	Referência	Altura	Largura	Espessura	Comprimento	Kg/peça	Embalagem	Stock	Unidade
-	IBP 0	-	-	-	-	0,01	6	✓	peça
-	IBP 3	-	-	-	-	0,01	6	✓	peça
-	IBPFO	-	-	-	-	0,01	6	✓	peça
-	IBPH 2	-	-	-	-	0,01	6	✓	peça
-	IBPM 45	-	-	-	-	0,01	6	✓	peça

IBPP**Moldura para construção da caixa OBB**

para a fixação na caixa OBB

Cor cinzento RAL 7011
Acabamento standard Polipropileno

1	Referência	Altura	Largura	Espessura	Comprimento	Kg/peça	Embalagem	Stock	Unidade
-	IBPP	-	-	-	-	0,01	6	✓	peça

ADKV**Saída de cabos**

Cor cinzento/transparente/preto
Acabamento standard Policarbonato

1	Referência	Altura	Largura	Espessura	Comprimento	Kg/peça	Embalagem	Stock	Unidade
-	ADKV	-	-	-	-	0,05	25	✓	peça
-	ADKV RAL 7011	-	-	-	-	0,01	1	✓	peça
-	ADKV RAL 9011	-	-	-	-	0,01	1	✓	peça

VDK

Grampo para caixa de chão falso

Acabamento standard



1	Referência	Altura	Largura	Espessura	Comprimento	kg/conjunto	Embalagem	Stock	Unidade
-	- VDK 2*3*25	-	-	-	-	0,03	10	✓	peça
-	- VDK 4*3*25	-	-	-	-	0,02	10	✓	peça
-	- VDK 4*3*30	-	-	-	-	0,03	15	✓	peça
-	- VDK 2*25*55	-	-	-	-	0,04	10	✓	conjunto
-	- VDK 2*30*60	-	-	-	-	0,09	10	✓	peça
-	- VDK 4*25*55	-	-	-	-	0,09	10	✓	conjunto
-	- VDK 4*30*60	-	-	-	-	0,09	10	✓	peça
-	- VDK 4*35*70	-	-	-	-	0,09	10	✓	conjunto
-	- VDK 105*140	-	-	-	-	0,09	5	✓	conjunto

MK

Tubo de silicone

Acabamento standard



1	Referência	Altura	Largura	Espessura	Comprimento	Kg/peça	Embalagem	Stock	Unidade
-	- MK	-	-	-	-	0,52	1	✓	peça

6

OV

Desengordurante

Acabamento standard



1	Referência	Altura	Largura	Espessura	Comprimento	Kg/peça	Embalagem	Stock	Unidade
-	- OV	-	-	-	-	0,40	1	✓	peça