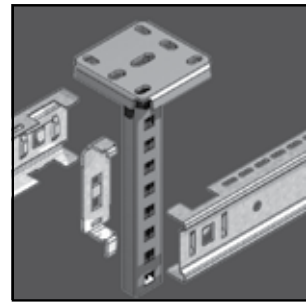
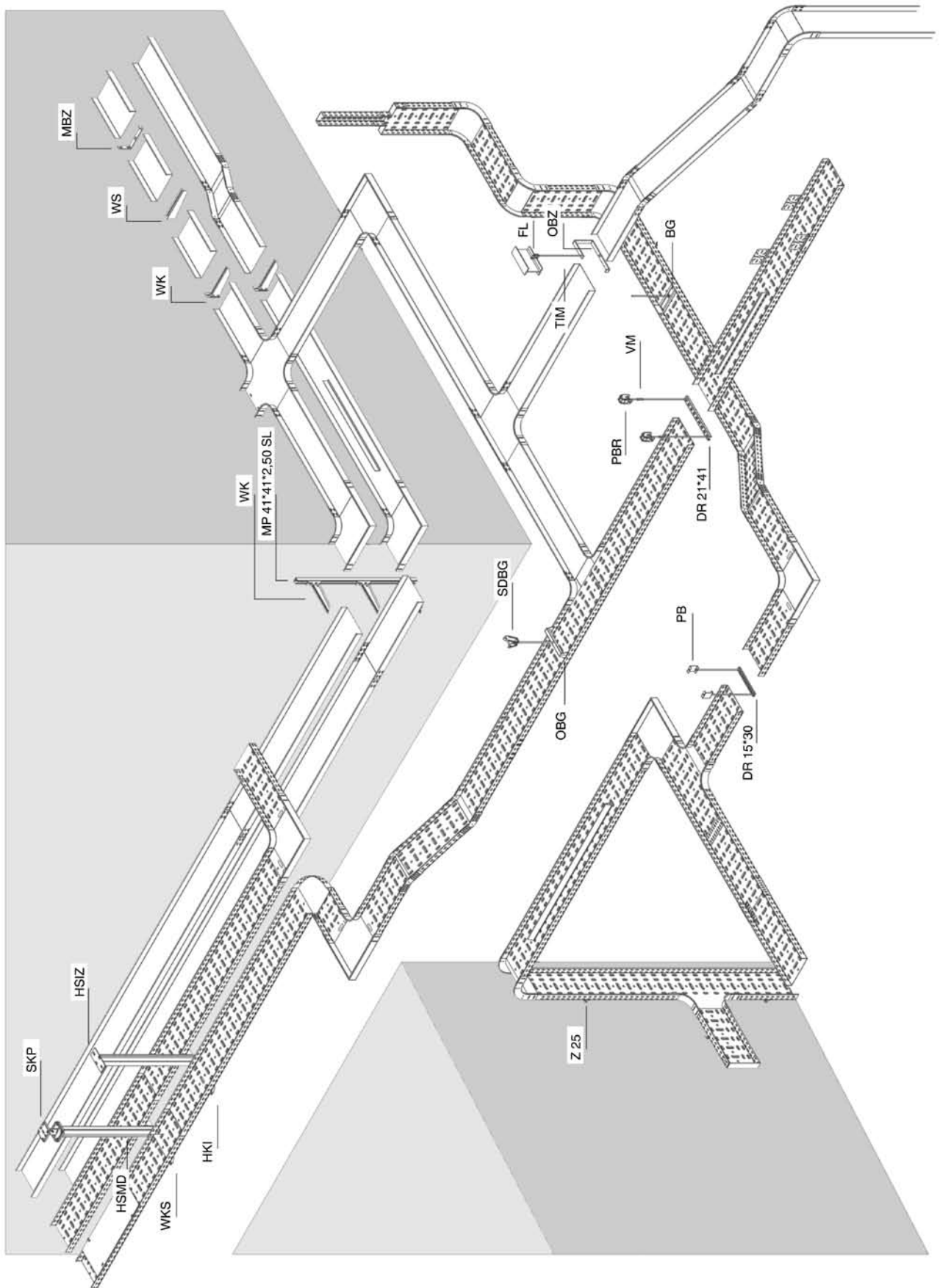


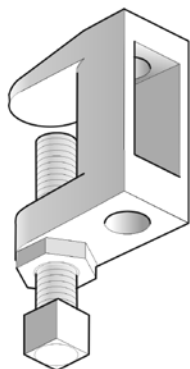
TARTÓSZERKEZETEK





FL

Szorító kapocs



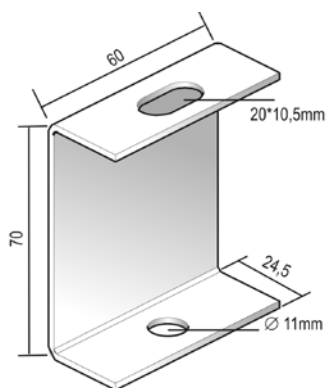
Standard kivitel

Elektrolitikusan horganyzott

1	Megnevezés	Magasság	Szélesség	Lemez- vastagság	Hossz	kg/db	Csom. egység	Raktári	Egység
-	- FL 1	-	-	M8	-	0,14	50	✓	db
-	- FL 2	-	-	M10	-	0,15	50	✓	db
-	- FL 3	-	-	M12	-	0,21	50	✓	db

PB

Mennyezeti tartó



Rendelésre

Porfestés / Duplex eljárás

Max. terhelhetőség

250 daN

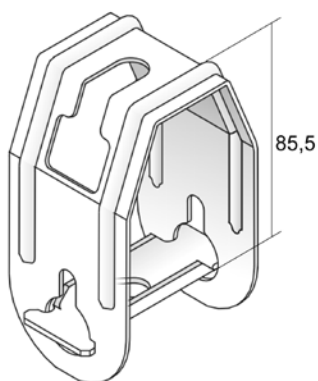
Standard kivitel

Horganyzott

1	Megnevezés	Magasság	Szélesség	Lemez- vastagság	Hossz	kg/db	Csom. egység	Raktári	Egység
-	- PB	70	-	-	-	0,10	48	✓	db

PBR

Állítható mennyezeti tartó



Ideális kis dőlésszögű tetőszerkezetekhez.

Max. terhelhetőség

170 daN

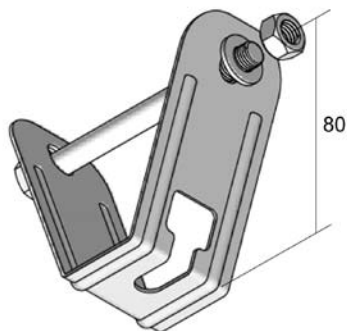
Standard kivitel

Horganyzott

1	Megnevezés	Magasság	Szélesség	Lemez- vastagság	Hossz	kg/db	Csom. egység	Raktári	Egység
-	- PBR	-	-	-	-	0,14	48	✓	db

SDBG

Tartókengyel trapézlemezhez



Kábeltálcák trapézlemezhez történő rögzítéséhez.

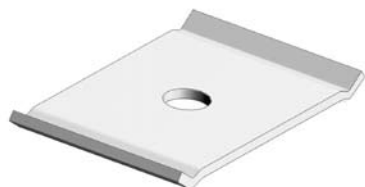
Max. terhelhetőség 300 daN

Standard kivitel Horganyzott

1	Megnevezés	Magasság	Szélesség	Lemez- vastagság	Hossz	kg/db	Csom. egység	Raktári	Egység
-	SDBG	-	-	-	-	0,20	48	✓	db

VFCB

Függesztő lemezpár



Menetes száras függesztéshez M6/M8

Rendelésre Porfestés / Duplex eljárás

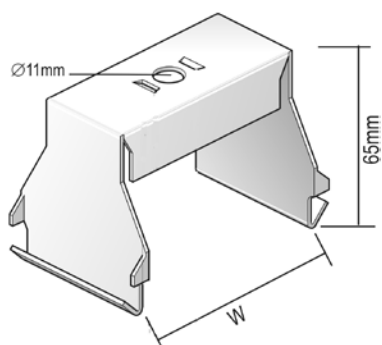
Standard kivitel Horganyzott

Egyéb kivitel 1 Tűzhorganyzott

1	Megnevezés	Magasság	Szélesség	Lemez- vastagság	Hossz	kg/klt	Csom. egység	Raktári	Egység
HD	VFCB	-	-	-	-	0,07	30	✓	klt

OBG

Külső tartókengyel



Ezen függesztő elem alkalmazása során a kábeltálcába válaszlap helyezhető.

Rendelésre Porfestés / Duplex eljárás

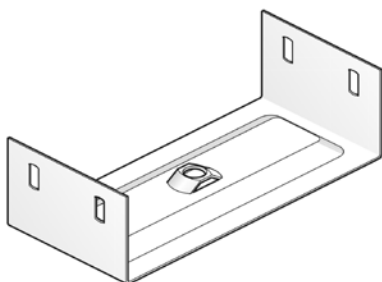
Standard kivitel Horganyzott

Egyéb kivitel 1 Tűzhorganyzott

1	Megnevezés	Magasság	Szélesség	Lemez- vastagság	Hossz	kg/db	Csom. egység	Raktári	Egység
HD	OBG 050	-	50	-	-	0,10	12	✓	db
HD	OBG 075	-	75	-	-	0,13	12	✓	db
HD	OBG 100	-	100	-	-	0,14	12	✓	db
HD	OBG 150	-	150	-	-	0,19	12	✓	db
HD	OBG 200	-	200	-	-	0,22	12	✓	db
HD	OBG 250	-	250	-	-	0,27	12	✓	db
HD	OBG 300	-	300	-	-	0,31	6	✓	db
HD	OBG 400	-	400	-	-	0,39	6	✓	db

BG

Belső tartó



Rendelésre 35 mm magasságban

Rendelésre Porfestés / Duplex eljárás

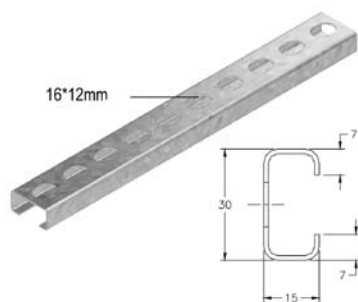
Standard kivitel Horganyzott

Egyéb kivitel 1 Tűzhorganyzott

1	Megnevezés	Magasság	Szélesség	Lemez- vastagság	Hossz	kg/db	Csom. egység	Raktári	Egység
HD	- BG 60*075	60	75	-	-	0,20	12	✓	db
HD	- BG 60*100	60	100	-	-	0,21	12	✓	db
HD	- BG 60*150	60	150	-	-	0,27	12	✓	db
HD	- BG 60*200	60	200	-	-	0,33	12	✓	db
HD	- BG 60*250	60	250	-	-	0,38	12	✓	db
HD	- BG 60*300	60	300	-	-	0,43	6	✓	db
HD	- BG 60*400	60	400	-	-	0,53	6	✓	db

DR 15*30

Tartóprofil



Rendelésre Porfestés / Duplex eljárás

Max. terhelhetőség 100 daN

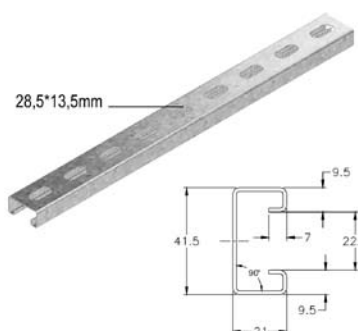
Standard kivitel Horganyzott

Egyéb kivitel 1 Tűzhorganyzott

1	Megnevezés	Magasság	Szélesség	Lemez- vastagság	Hossz	kg/db	Csom. egység	Raktári	Egység
HD	- DR 100	15	30	-	100	0,06	50	✓	db
HD	- DR 150	15	30	-	150	0,08	50	✓	db
HD	- DR 200	15	30	-	200	0,11	50	✓	db
HD	- DR 250	15	30	-	250	0,13	50	✓	db
HD	- DR 300	15	30	-	300	0,16	50	✓	db
HD	- DR 350	15	30	-	350	0,19	50	✓	db
HD	- DR 15*30*2000	15	30	-	2000	0,60	1	-	m

DR 21*41

Tartóprofil



Rendelésre Porfestés / Duplex eljárás

Max. terhelhetőség 150 daN

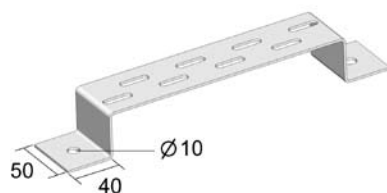
Standard kivitel Horganyzott

Egyéb kivitel 1 Tűzhorganyzott

1	Megnevezés	Magasság	Szélesség	Lemez- vastagság	Hossz	kg/db	Csom. egység	Raktári	Egység
HD	- DR 450	21	41	-	450	0,50	20	✓	db
HD	- DR 550	21	41	-	550	0,62	20	✓	db
HD	- DR 650	21	41	-	650	0,70	20	✓	db

VMB

Távtartó kengyel



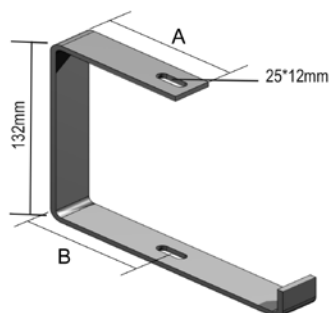
Alkalmas padlóra, falra és mennyezetre történő szereléshez.

Rendelésre	Porfestés / Duplex eljárás
Max. terhelhetőség	200 daN
Standard kivitel	Horganyzott
Egyéb kivitel 1	Tűzhorganyzott

1	Megnevezés	Magasság	Szélesség	Lemez- vastagság	Hossz	kg/db	Csom. egység	Raktári	Egység
HD	- VMB 100	40	100	2,00	-	0,19	30	✓	db
HD	- VMB 150	40	150	2,00	-	0,22	30	✓	db
HD	- VMB 200	40	200	2,00	-	0,26	30	✓	db
HD	- VMB 300	40	300	2,00	-	0,33	30	✓	db
HD	- VMB 400	40	400	2,00	-	0,39	30	✓	db
HD	- VMB 500	40	500	2,00	-	0,46	30	✓	db
HD	- VMB 600	40	600	2,00	-	0,53	30	✓	db

OBZ 130

C mennyezeti tartókengyel



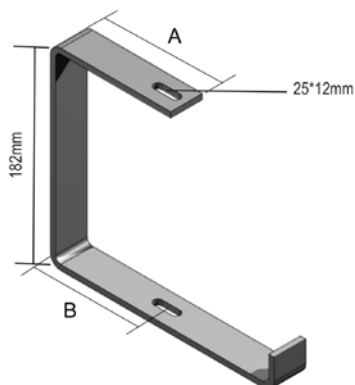
Mennyezeti és függesztett (TIM 8 / TIM 10) szereléshez.

Rendelésre	Porfestés / Duplex eljárás
Standard kivitel	Elektrolitikusan horganyzott
Egyéb kivitel 1	Tűzhorganyzott

1	Megnevezés	Magasság	Szélesség	Lemez- vastagság	Hossz	kg/db	Csom. egység	Raktári	Egység
HD	- OBZ 130*075	132	92	-	-	0,34	12	✓	db
HD	- OBZ 130*100	132	115	-	-	0,38	12	✓	db
HD	- OBZ 130*150	132	165	-	-	0,57	12	✓	db
HD	- OBZ 130*200	132	215	-	-	0,67	12	✓	db
HD	- OBZ 130*250	132	265	-	-	1,02	12	✓	db
HD	- OBZ 130*300	132	315	-	-	1,18	6	✓	db
HD	- OBZ 130*400	132	415	-	-	1,60	6	✓	db

OBZ 180

C mennyezeti tartókengyel



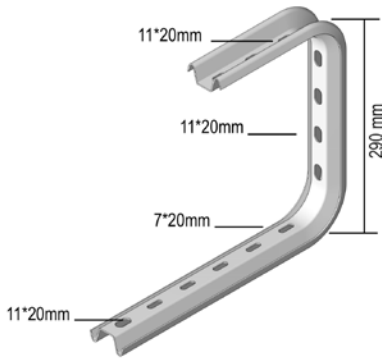
Mennyezeti és függesztett (TIM 8 / TIM 10) szereléshez.

Rendelésre	Porfestés / Duplex eljárás
Standard kivitel	Elektrolitikusan horganyzott
Egyéb kivitel 1	Tűzhorganyzott

1	Megnevezés	Magasság	Szélesség	Lemez- vastagság	Hossz	kg/db	Csom. egység	Raktári	Egység
HD	- OBZ 180*075	182	92	-	-	0,39	12	✓	db
HD	- OBZ 180*100	182	115	-	-	0,44	12	✓	db
HD	- OBZ 180*150	182	165	-	-	0,63	12	✓	db
HD	- OBZ 180*200	182	215	-	-	0,72	12	✓	db
HD	- OBZ 180*250	182	265	-	-	1,10	12	✓	db
HD	- OBZ 180*300	182	315	-	-	1,27	6	✓	db
HD	- OBZ 180*400	182	415	-	-	1,50	6	✓	db

COMEGA 290

Mennyezeti tartókengyel



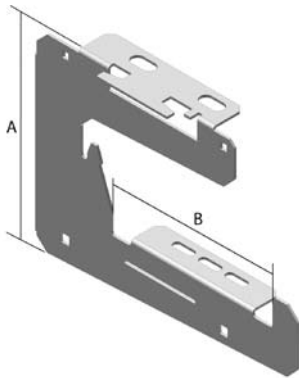
Mennyezeti és függesztett (TIM 8 / TIM 10) szereléshez.

Rendelésre Porfestés / Duplex eljárás

Standard kivitel Horganyzott

1	Megnevezés	Magasság	Szélesség	Lemez- vastagság	Hossz	kg/db	Csom. egység	Raktári	Egység
-	COMEGA 290*100	290	100	-	-	0,52	12	✓	db
-	COMEGA 290*150	290	150	-	-	0,56	12	✓	db
-	COMEGA 290*200	290	200	-	-	0,62	12	✓	db
-	COMEGA 290*250	290	250	-	-	0,76	12	✓	db
-	COMEGA 290*300	290	300	-	-	0,82	6	✓	db
-	COMEGA 290*400	290	400	-	-	0,93	6	✓	db

CCLTI



Ideális álmennyezet feletti szereléshez
KBSI, KBS, KGI, KG estén is használható

Rendelésre Porfestés / Duplex eljárás

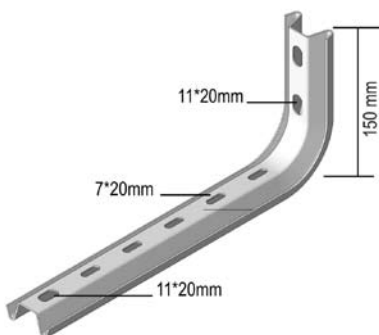
Standard kivitel Horganyzott

Egyéb kivitel 1 Tűzhorganyzott

1	Megnevezés	Magasság	Szélesség	Lemez- vastagság	Hossz	kg/db	Csom. egység	Raktári	Egység
HD	CCLTI 150	-	150	-	-	0,46	1	✓	db
HD	CCLTI 200	-	200	-	-	0,51	1	✓	db
HD	CCLTI 250	-	250	-	-	0,78	1	✓	db
HD	CCLTI 300	-	300	-	-	1,11	1	✓	db
HD	CCLTI 400	-	400	-	-	1,40	1	✓	db

LOMEGA 150

Oldalfali tartó



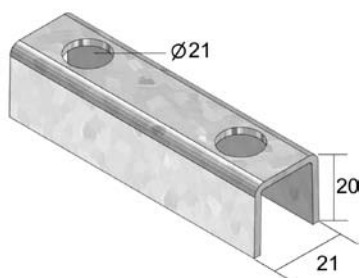
Rendelésre Porfestés / Duplex eljárás

Standard kivitel Horganyzott

1	Megnevezés	Magasság	Szélesség	Lemez- vastagság	Hossz	kg/db	Csom. egység	Raktári	Egység
-	LOMEGA 150*100	150	100	-	-	0,30	12	✓	db
-	LOMEGA 150*150	150	150	-	-	0,32	12	✓	db
-	LOMEGA 150*200	150	200	-	-	0,34	12	✓	db
-	LOMEGA 150*250	150	250	-	-	0,45	6	✓	db
-	LOMEGA 150*300	150	300	-	-	0,49	6	✓	db
-	LOMEGA 150*400	150	400	-	-	0,54	6	✓	db
-	LOMEGA 150*500	150	500	-	-	0,71	6	✓	db
-	LOMEGA 150*600	150	600	-	-	0,77	6	✓	db

VOMEGA

Összekötő elem



Rendelésre

Porfestés / Duplex eljárás

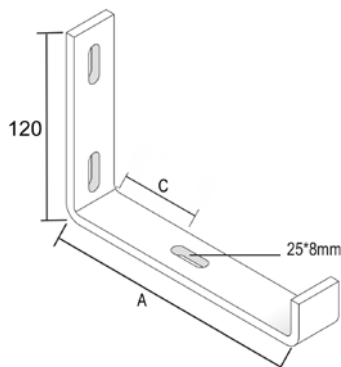
Standard kivitel

Horganyzott

1	Megnevezés	Magasság	Szélesség	Lemez- vastagság	Hossz	kg/db	Csom. egység	Raktári	Egység
-	- VOMEGA	-	-	-	-	0,06	48	✓	db

MBZ

Oldalfali tartó



Rendelésre

Porfestés / Duplex eljárás

Max. terhelhetőség

40 daN

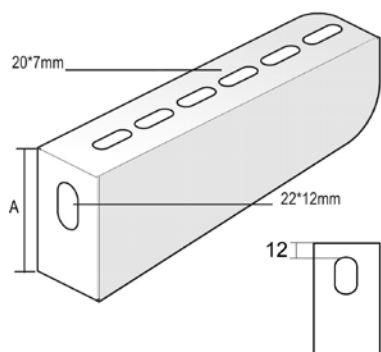
Standard kivitel

Tűzhorganyzott

1	Megnevezés	Magasság	Szélesség	Lemez- vastagság	Hossz	kg/db	Csom. egység	Raktári	Egység
-	- MBZ 075	120	92	-	-	0,31	6	✓	db
-	- MBZ 100	120	113	-	-	0,35	6	✓	db
-	- MBZ 150	120	163	-	-	0,47	6	✓	db
-	- MBZ 200	120	217	-	-	0,66	6	✓	db

WS

Oldalfali tartó



Közvetlenül a falra történő rögzítés esetén

Rendelésre

Porfestés / Duplex eljárás

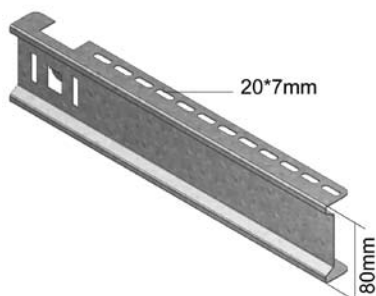
Standard kivitel

Horganyzott

1	Megnevezés	Magasság	Szélesség	Lemez- vastagság	Hossz	kg/db	Csom. egység	Raktári	Egység
-	- WS 100	-	117	-	-	0,13	48	✓	db
-	- WS 150	-	167	-	-	0,19	48	✓	db
-	- WS 200	-	217	-	-	0,23	48	✓	db
-	- WS 250	-	267	-	-	0,30	24	✓	db
-	- WS 300	-	317	-	-	0,35	48	✓	db
-	- WS 400	-	417	-	-	0,44	48	✓	db
-	- WS 500	-	517	-	-	0,64	24	✓	db
-	- WS 600	-	617	-	-	0,74	12	✓	db

KCL

Tartó, bepattintható



Mennyezeti tartóhoz és MPCL profilhoz történő rögzítéshez.
Mennyezeti szerelés esetén nincs szükség rögzítőelemre.

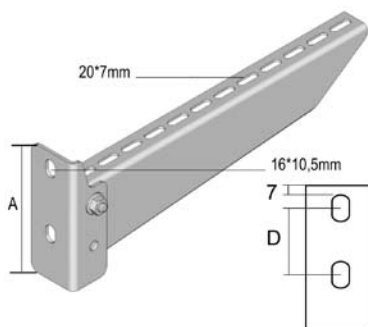
Standard kivitel

Horganyzott

1	Megnevezés	Magasság	Szélesség	Lemez- vastagság	Hossz	kg/db	Csom. egység	Raktári	Egység
-	KCL 100	80	100	-	-	0,22	48	✓	db
-	KCL 150	80	150	-	-	0,30	48	✓	db
-	KCL 200	80	200	-	-	0,35	48	✓	db
-	KCL 250	80	250	-	-	0,44	24	✓	db
-	KCL 300	80	300	-	-	0,47	24	✓	db
-	KCL 400	80	400	-	-	0,75	24	✓	db
-	KCL 500	80	500	-	-	0,95	12	✓	db
-	KCL 600	80	600	-	-	1,13	12	✓	db

WKS

Oldalfali tartó



Közvetlenül a falra és mennyezeti tartóhoz történő rögzítéshez.

Rendelésre

Porfestés / Duplex eljárás

Standard kivitel

Horganyzott

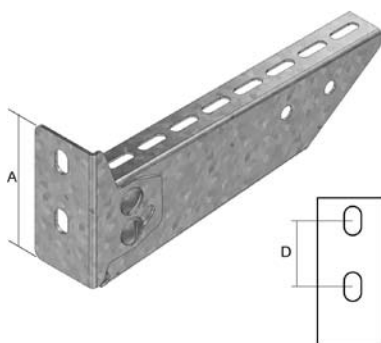
Egyéb kivitel 1

Tűzhorganyzott

1	Megnevezés	Magasság	Szélesség	Lemez- vastagság	Hossz	kg/db	Csom. egység	Raktári	Egység
HD	WKS 100	-	117	-	-	0,24	24	✓	db
HD	WKS 150	-	167	-	-	0,33	24	✓	db
HD	WKS 200	-	217	-	-	0,38	24	✓	db
HD	WKS 250	-	267	-	-	0,43	12	✓	db
HD	WKS 300	-	317	-	-	0,63	12	✓	db
HD	WKS 400	-	417	-	-	0,76	12	✓	db
HD	WKS 500	-	517	-	-	1,00	6	✓	db
HD	WKS 600	-	617	-	-	1,23	6	✓	db

WKSS

Állítható oldalfali tartó



Közvetlenül falra és mennyezeti tartóhoz történő rögzítéshez. Állíthatóság: -20° - +40°

Rendelésre

Porfestés / Duplex eljárás

Standard kivitel

Horganyzott

Egyéb kivitel 1

Tűzhorganyzott

1	Megnevezés	Magasság	Szélesség	Lemez- vastagság	Hossz	kg/db	Csom. egység	Raktári	Egység
HD	WKSS 100	-	100	-	-	0,33	1	✓	db
HD	WKSS 150	-	150	-	-	0,27	1	✓	db
HD	WKSS 200	-	200	-	-	0,32	1	✓	db
HD	WKSS 250	-	250	-	-	0,38	1	✓	db
HD	WKSS 300	-	300	-	-	0,64	1	✓	db
HD	WKSS 400	-	400	-	-	0,82	1	✓	db
HD	WKSS 500	-	500	-	-	1,07	1	✓	db
HD	WKSS 600	-	600	-	-	1,26	1	✓	db

WK

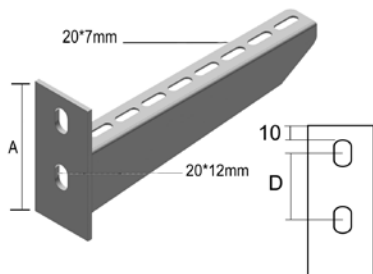
Oldalfali tartó

Közvetlenül falra és mennyezeti tartóhoz történő rögzítéshez.

Rendelésre Porfestés / Duplex eljárás

Fejlemez vastagsága 5 mm

Standard kivitel Tűzhorganyzott



1	Megnevezés	Magasság	Szélesség	Lemez- vastagság	Hossz	kg/db	Csom. egység	Raktári	Egység
-	- WK 100	-	117	-	-	0,30	24	✓	db
-	- WK 150	-	167	-	-	0,36	24	✓	db
-	- WK 200	-	217	-	-	0,43	24	✓	db
-	- WK 250	-	267	-	-	0,53	12	✓	db
-	- WK 500	-	517	-	-	1,30	6	✓	db
-	- WK 600	-	617	-	-	1,60	6	✓	db
-	- WK 800	-	817	-	-	1,90	1	✓	db
-	- WK 1000	-	1017	-	-	2,40	1	✓	db

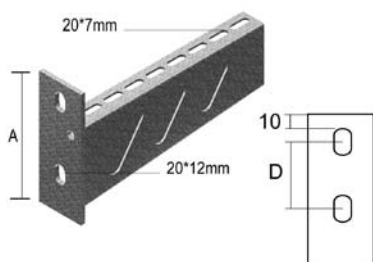
WKM

Oldalfali tartó

Közvetlenül falra és mennyezeti tartóhoz történő rögzítéshez.

Rendelésre Porfestés / Duplex eljárás

Standard kivitel Tűzhorganyzott



1	Megnevezés	Magasság	Szélesség	Lemez- vastagság	Hossz	kg/db	Csom. egység	Raktári	Egység
-	- WKM 300	-	317	-	-	0,13	6	✓	db
-	- WKM 400	-	417	-	-	0,95	6	✓	db

WKZ

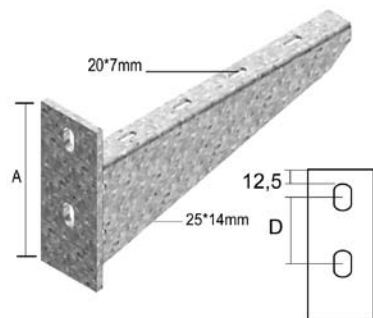
Nagy teherbírású oldalfali tartó

Kizárólag közvetlenül a falra történő rögzítéshez

Rendelésre Porfestés / Duplex eljárás

Fejlemez vastagsága 8 mm

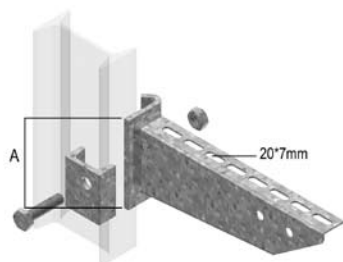
Standard kivitel Tűzhorganyzott



1	Megnevezés	Magasság	Szélesség	Lemez- vastagság	Hossz	kg/db	Csom. egység	Raktári	Egység
-	- WKZ 300	-	325	-	-	1,65	4	✓	db
-	- WKZ 400	-	425	-	-	2,20	2	✓	db
-	- WKZ 500	-	525	-	-	2,97	2	✓	db
-	- WKZ 600	-	626	-	-	3,70	2	✓	db

HKI

Oldalfali tartó



HSIZ mennyezeti tartóhoz és IPN 80 SL profilhoz történő rögzítéshez

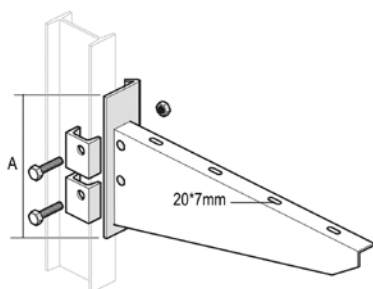
Rendelésre Porfestés / Duplex eljárás

Standard kivitel Tűzhorganyzott

1	Megnevezés	Magasság	Szélesség	Lemez- vastagság	Hossz	kg/db	Csom. egység	Raktári	Egység
-	- HKI 100	-	117	-	-	0,30	24	✓	db
-	- HKI 150	-	167	-	-	0,37	24	✓	db
-	- HKI 200	-	217	-	-	0,50	24	✓	db
-	- HKI 250	-	267	-	-	0,46	12	✓	db
-	- HKI 300	-	317	-	-	0,69	12	✓	db
-	- HKI 400	-	417	-	-	0,85	12	✓	db
-	- HKI 500	-	517	-	-	1,35	6	✓	db
-	- HKI 600	-	617	-	-	1,55	6	✓	db
-	- HKI 800	-	817	-	-	1,80	1	✓	db
-	- HKI 1000	-	1017	-	-	2,30	1	✓	db

HKIZ

Nagy teherbírású oldalfali tartó



Kizárólag IPN 80 SL profilhoz történő szereléshez.

Rendelésre Porfestés / Duplex eljárás

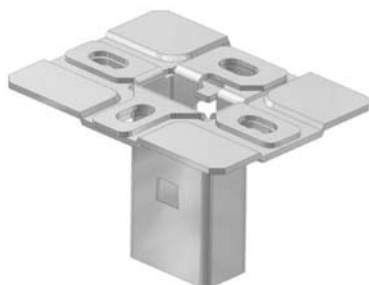
Fejlemez vastagsága 5 mm

Standard kivitel Tűzhorganyzott

1	Megnevezés	Magasság	Szélesség	Lemez- vastagság	Hossz	kg/db	Csom. egység	Raktári	Egység
-	- HKIZ 300	-	325	-	-	1,30	1	✓	db
-	- HKIZ 400	-	425	-	-	1,70	1	✓	db
-	- HKIZ 500	-	525	-	-	2,25	1	✓	db
-	- HKIZ 600	-	625	-	-	3,05	1	✓	db

KPCL

Fejlemez, bepattintható



Bepattintható fejlemez mennyezeti tartóhoz

Standard kivitel Horganyzott

1	Megnevezés	Magasság	Szélesség	Lemez- vastagság	Hossz	kg/db	Csom. egység	Raktári	Egység
-	- KPCL 41*21	-	-	-	-	0,28	10	✓	db

MPCL

Szerelősín, bepattintható



Bepattintható profil

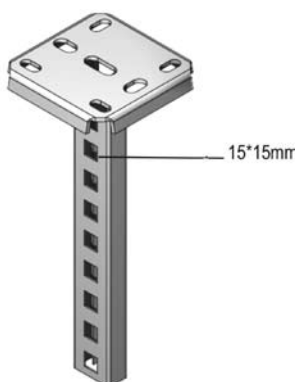
Rendelésre Porfestés / Duplex eljárás

Standard kivitel Horganyzott

1	Megnevezés	Magasság	Szélesség	Lemez- vastagság	Hossz	kg/db	Csom. egység	Raktári	Egység
-	MPCL 41*21*1.50*200	41	21	1,50	200	0,24	10	✓	db
-	MPCL 41*21*1.50*300	41	21	1,50	300	0,34	10	✓	db
-	MPCL 41*21*1.50*400	41	21	1,50	400	0,48	10	✓	db
-	MPCL 41*21*1.50*500	41	21	1,50	500	0,58	10	✓	db
-	MPCL 41*21*1.50*600	41	21	1,50	600	0,68	10	✓	db
-	MPCL 41*21*1.50*800	41	21	1,50	800	0,92	10	✓	db
-	MPCL 41*21*1.50*3000	41	21	1,50	3000	3,42	3	✓	db

HSLECL

Mennyezeti tartó, egyoldalas



C-sín: MP 41*21
Hegesztett fejlemez KPHS

Rendelésre Porfestés / Duplex eljárás

Fejlemez vastagsága 4 mm

Standard kivitel Tűzhorganyzott

1	Megnevezés	Magasság	Szélesség	Lemez- vastagság	Hossz	kg/db	Csom. egység	Raktári	Egység
-	HSLECL 200	-	-	-	200	0,74	25	✓	db
-	HSLECL 300	-	-	-	300	0,85	1	✓	db
-	HSLECL 500	-	-	-	500	1,13	1	✓	db
-	HSLECL 1000	-	-	-	1000	1,75	1	✓	db

CLHS

Közdarab



Standard kivitel

Horganyzott

1	Megnevezés	Magasság	Szélesség	Lemez- vastagság	Hossz	kg/db	Csom. egység	Raktári	Egység
-	CLHS	-	-	-	-	0,12	100	✓	db

HSLDCL

TO DO up-date

Mennyezeti tartó, kétoldalas



C-sín: MP 41*21
Hegesztett fejlemez KPHS

Rendelésre Porfestés / Duplex eljárás

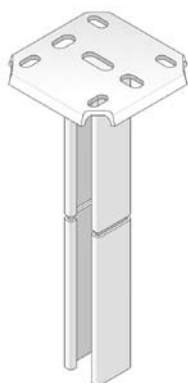
Fejlemez vastagsága 4 mm

Standard kivitel Tűzihorganyzott

1	Megnevezés	Magasság	Szélesség	Lemez- vastagság	Hossz	kg/db	Csom. egység	Raktári	Egység
-	HSLDCL 200	-	-	-	200	1,00	20	✓	db
-	HSLDCL 300	-	-	-	300	1,23	1	✓	db
-	HSLDCL 400	-	-	-	400	1,48	1	✓	db
-	HSLDCL 500	-	-	-	500	1,70	1	✓	db
-	HSLDCL 600	-	-	-	600	1,90	1	✓	db
-	HSLDCL 800	-	-	-	800	2,25	1	✓	db
-	HSLDCL 1000	-	-	-	1000	2,90	1	✓	db
-	HSLDCL 1200	-	-	-	1200	3,34	1	✓	db

HSME

Mennyezeti tartó, egyoldalas



C-sín : MP 41*41
Hegesztett fejlemez KPHS

Rendelésre Porfestés / Duplex eljárás

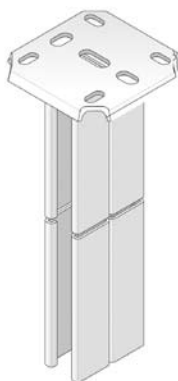
Fejlemez vastagsága 4 mm

Standard kivitel Tűzihorganyzott

1	Megnevezés	Magasság	Szélesség	Lemez- vastagság	Hossz	kg/db	Csom. egység	Raktári	Egység
-	HSME 200	-	-	-	200	1,03	20	✓	db
-	HSME 300	-	-	-	300	1,33	1	✓	db
-	HSME 400	-	-	-	400	1,60	1	✓	db
-	HSME 500	-	-	-	500	1,90	1	✓	db
-	HSME 600	-	-	-	600	2,15	1	✓	db
-	HSME 800	-	-	-	800	2,70	1	✓	db
-	HSME 1000	-	-	-	1000	3,25	1	✓	db
-	HSME 1200	-	-	-	1200	3,80	1	✓	db
-	HSME 1500	-	-	-	1500	4,62	1	✓	db

HSMD

Mennyezeti tartó, kétoldalas



C-sín : MP 41*41
Hegesztett fejlemez KPHS

Rendelésre Porfestés / Duplex eljárás

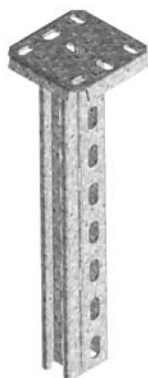
Fejlemez vastagsága 4 mm

Standard kivitel Tűzihorganyzott

1	Megnevezés	Magasság	Szélesség	Lemez- vastagság	Hossz	kg/db	Csom. egység	Raktári	Egység
-	HSMD 200	-	-	-	200	1,60	15	✓	db
-	HSMD 300	-	-	-	300	2,15	1	✓	db
-	HSMD 400	-	-	-	400	2,65	1	✓	db
-	HSMD 500	-	-	-	500	3,30	1	✓	db
-	HSMD 600	-	-	-	600	3,90	1	✓	db
-	HSMD 800	-	-	-	800	4,90	1	✓	db
-	HSMD 1000	-	-	-	1000	6,00	1	✓	db
-	HSMD 1200	-	-	-	1200	7,20	1	✓	db
-	HSMD 1500	-	-	-	1500	9,00	1	✓	db

HSMDT

Mennyezeti tartó L és T szereléshez

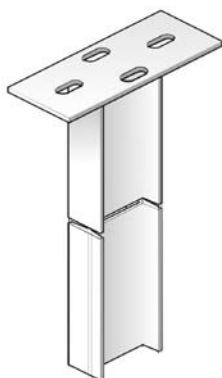


Rendelésre	Porfestés / Duplex eljárás
Standard kivitel	Tűzhorganyzott

1	Megnevezés	Magasság	Szélesség	Lemez- vastagság	Hossz	kg/db	Csom. egység	Raktári	Egység
-	HSMDT 400	-	-	-	400	2,50	1	✓	db
-	HSMDT 600	-	-	-	600	2,84	1	✓	db
-	HSMDT 800	-	-	-	800	3,79	1	✓	db
-	HSMDT 1200	-	-	-	1200	5,69	1	✓	db

HSIZ

Nagy teherbírású mennyezeti tartó



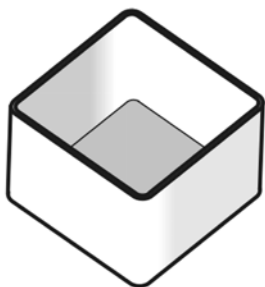
I-profil: IPN 80
Hegesztett fejlemez: 80 x 200 mm

Rendelésre	Porfestés / Duplex eljárás
Fejlemez vastagsága	5 mm
Standard kivitel	Tűzhorganyzott

1	Megnevezés	Magasság	Szélesség	Lemez- vastagság	Hossz	kg/db	Csom. egység	Raktári	Egység
-	HSIZ 200	-	-	-	200	1,80	1	✓	db
-	HSIZ 400	-	-	-	400	3,05	1	✓	db
-	HSIZ 500	-	-	-	500	3,60	1	✓	db
-	HSIZ 600	-	-	-	600	4,20	1	✓	db
-	HSIZ 800	-	-	-	800	5,50	1	✓	db
-	HSIZ 1000	-	-	-	1000	6,70	1	✓	db
-	HSIZ 1200	-	-	-	1200	8,00	1	✓	db
-	HSIZ 1500	-	-	-	1500	9,90	1	✓	db
-	HSIZ 1800	-	-	-	1800	12,00	1	✓	db
-	HSIZ 2000	-	-	-	2000	13,30	1	✓	db

DOP 41*41

Védőkupak

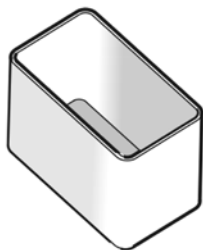


Szín	sárga
Standard kivitel	PVC

1	Megnevezés	Magasság	Szélesség	Lemez- vastagság	Hossz	kg/db	Csom. egység	Raktári	Egység
-	DOP 41*41	26	41	2,00	41	0,01	50	✓	db

DOPHSLECL

Védőkupak



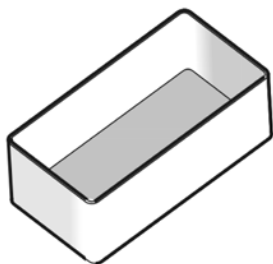
Szín sárga

Standard kivitel PVC

1	Megnevezés	Magasság	Szélesség	Lemez- vastagság	Hossz	kg/db	Csom. egység	Raktári	Egység
-	- DOPHSLECL	-	-	-	-	0,01	50	✓	db

DOPHSMD

Védőkupak



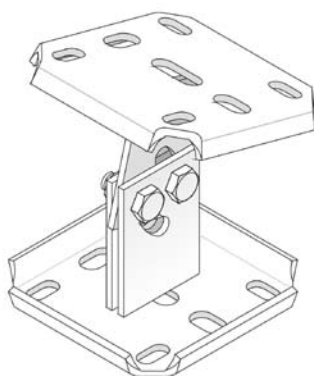
Szín sárga

Standard kivitel PVC

1	Megnevezés	Magasság	Szélesség	Lemez- vastagság	Hossz	kg/db	Csom. egység	Raktári	Egység
-	- DOPHSMD	-	-	-	-	0,02	50	✓	db

SKP

Állítható fejlemez



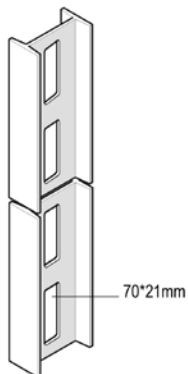
Állítható rész: KPHS

Standard kivitel Tűzihorganyzott

1	Megnevezés	Magasság	Szélesség	Lemez- vastagság	Hossz	kg/db	Csom. egység	Raktári	Egység
-	- SKP	-	120	-	120	1,30	12	✓	db

IPN 80 SL

Perforált I-profil



Rendelésre

Porfestés / Duplex eljárás

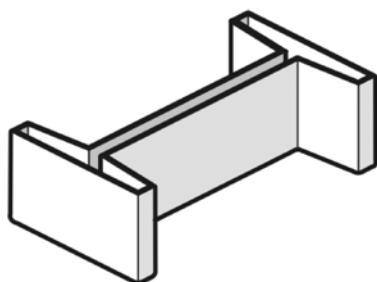
Standard kivitel

Tűzihorganyzott

1	Megnevezés	Magasság	Szélesség	Lemez- vastagság	Hossz	kg/m	Csom. egység	Raktári	Egység
-	- IPN 80 SL	80	-	-	6000	5,75	6	✓	m

PR 80

Védőkupak



Szín

sárga

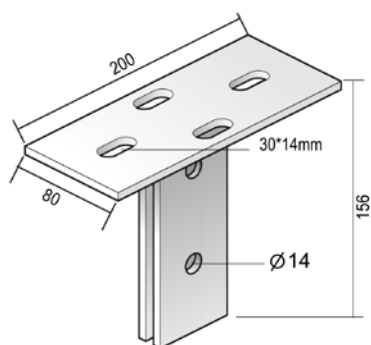
Standard kivitel

PVC

1	Megnevezés	Magasság	Szélesség	Lemez- vastagság	Hossz	kg/db	Csom. egység	Raktári	Egység
-	- PR 80	-	-	-	-	0,02	12	✓	db

IPL 06

Fejlemez IPN 80SL profilhoz



Rendelésre

Porfestés / Duplex eljárás

Fejlemez vastagsága

6 mm

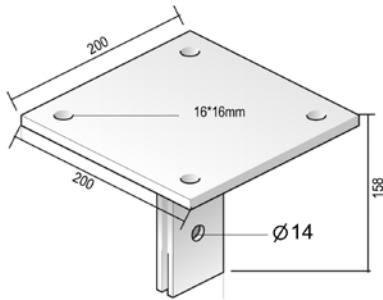
Standard kivitel

Tűzihorganyzott

1	Megnevezés	Magasság	Szélesség	Lemez- vastagság	Hossz	kg/db	Csom. egység	Raktári	Egység
-	- IPL 06	-	-	6,00	-	1,28	6	✓	db

IPL 10

Fejlemez IPN 80SL profilhoz



Rendelésre Porfestés / Duplex eljárás

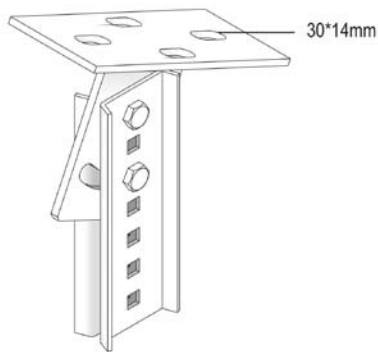
Fejlemez vastagsága 10 mm

Standard kivitel Tűzihorganyzott

1	Megnevezés	Magasság	Szélesség	Lemez- vastagság	Hossz	kg/db	Csom. egység	Raktári	Egység
-	- IPL 10	-	-	10,00	-	3,90	1	✓	db

SKIPN

Csuklópánt



Ideális az IPN 80 SL max. 35°-os szögben történő rögzítéséhez

Rendelésre Porfestés / Duplex eljárás

Standard kivitel Tűzihorganyzott

1	Megnevezés	Magasság	Szélesség	Lemez- vastagság	Hossz	kg/db	Csom. egység	Raktári	Egység
-	- SKIPN	-	-	-	-	0,92	6	✓	db

KPIPn

Kötőelem



Ideális 2 IPN 80 SL profil toldásához.

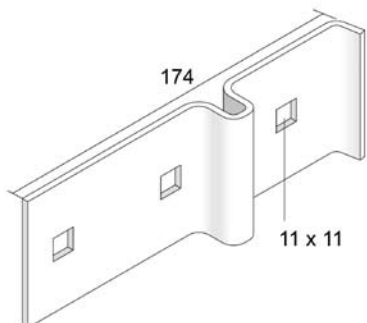
Rendelésre Porfestés / Duplex eljárás

Standard kivitel Tűzihorganyzott

1	Megnevezés	Magasság	Szélesség	Lemez- vastagság	Hossz	kg/db	Csom. egység	Raktári	Egység
-	- KPIPn	-	-	3,00	191	0,37	6	✓	db

DKIPN

Kereszt-kötőelem



Ideális 2 IPN 80 SL profil összekapcsolásához.

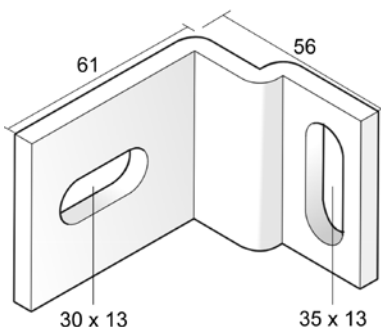
Rendelésre Porfestés / Duplex eljárás

Standard kivitel Tűzhorganyzott

1	Megnevezés	Magasság	Szélesség	Lemez- vastagság	Hossz	kg/db	Csom. egység	Raktári	Egység
-	- DKIPN	-	-	3,00	-	0,27	6	✓	db

KIPN

Rögzítőelem



IPN 80 SL profil falra történő rögzítéséhez.

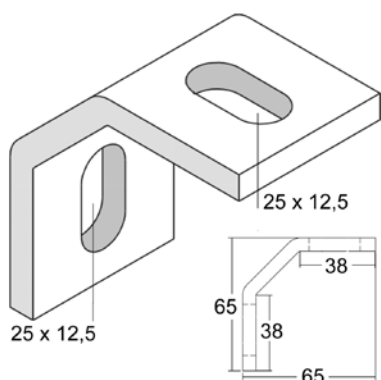
Rendelésre Porfestés / Duplex eljárás

Standard kivitel Tűzhorganyzott

1	Megnevezés	Magasság	Szélesség	Lemez- vastagság	Hossz	kg/db	Csom. egység	Raktári	Egység
-	- KIPN	-	-	6,00	-	0,24	6	✓	db

WVPIP

Rögzítőfül



Rendelésre Porfestés / Duplex eljárás

Standard kivitel Tűzhorganyzott

1	Megnevezés	Magasság	Szélesség	Lemez- vastagság	Hossz	kg/db	Csom. egység	Raktári	Egység
-	- WVPIP	-	-	6,50	-	0,19	50	✓	db

L 25

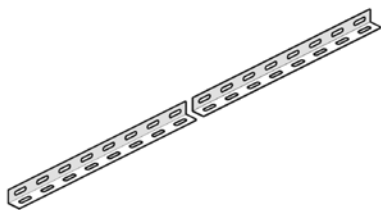
L-profil

Furatméret 25x7mm, furattávolság 50mm

Rendelésre Porfestés / Duplex eljárás

Standard kivitel Horganyzott

Egyéb kivitel 1 Tűzhorganyzott



1	Megnevezés	Magasság	Szélesség	Lemez- vastagság	Hossz	kg/m	Csom. egység	Raktári	Egység
HD	- L 25*1.25	25	25	1,25	3000	0,40	3	-	m
HD	- L 25*2.00	25	25	2,00	3000	0,67	3	-	m

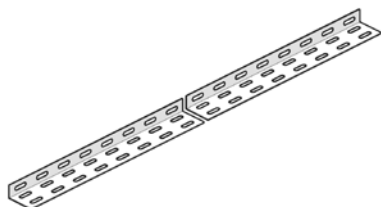
L 25*50

L-profil

Rendelésre Porfestés / Duplex eljárás

Standard kivitel Horganyzott

Egyéb kivitel 1 Tűzhorganyzott



1	Megnevezés	Magasság	Szélesség	Lemez- vastagság	Hossz	kg/m	Csom. egység	Raktári	Egység
HD	- L 25*50*1.25	25	50	1,25	3000	0,82	3	-	m
HD	- L 25*50*2.00	25	50	2,00	3000	1,00	3	-	m

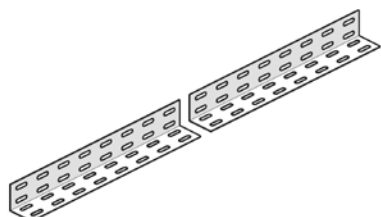
L 50*50

L-profil

Rendelésre Porfestés / Duplex eljárás

Standard kivitel Horganyzott

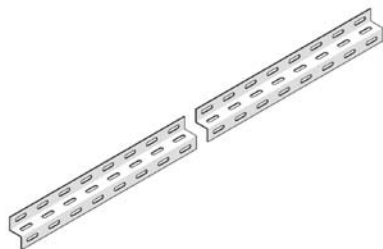
Egyéb kivitel 1 Tűzhorganyzott



1	Megnevezés	Magasság	Szélesség	Lemez- vastagság	Hossz	kg/m	Csom. egység	Raktári	Egység
HD	- L 50*50*1.25	50	50	1,25	3000	0,80	3	-	m
HD	- L 50*50*2.00	50	50	2,00	3000	1,33	3	-	m

Z 25

Z-profil

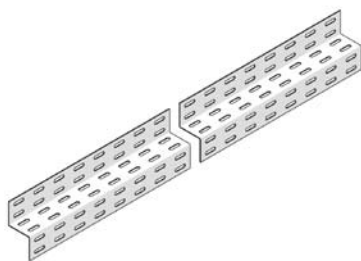


Rendelésre	Porfestés / Duplex eljárás
Standard kivitel	Horganyzott
Egyéb kivitel 1	Tűzhorganyzott

1	Megnevezés	Magasság	Szélesség	Lemez- vastagság	Hossz	kg/m	Csom. egység	Raktári	Egység
HD	- Z 25*25*25*1.50	25	25	1,50	3000	0,73	3	-	m

Z 50

Z-profil

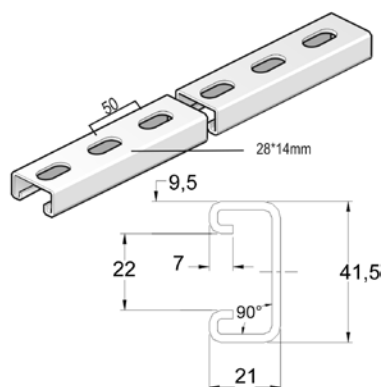


Rendelésre	Porfestés / Duplex eljárás
Standard kivitel	Horganyzott
Egyéb kivitel 1	Tűzhorganyzott

1	Megnevezés	Magasság	Szélesség	Lemez- vastagság	Hossz	kg/m	Csom. egység	Raktári	Egység
HD	- Z 50*50*50*1.50	50	50	1,50	3000	1,52	3	-	m

MP 41*21*2.50 SL

Szerelősín

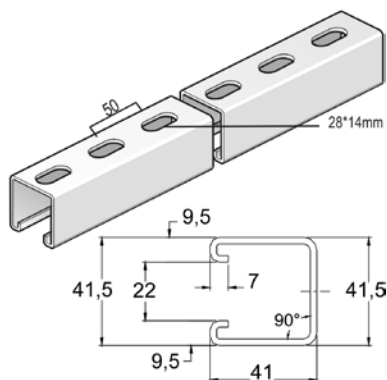


Rendelésre	Porfestés / Duplex eljárás
Profil nyílása	22 mm
Standard kivitel	Tűzhorganyzott

1	Megnevezés	Magasság	Szélesség	Lemez- vastagság	Hossz	kg/m	Csom. egység	Raktári	Egység
-	- MP 41*21*2.50*3 SL	41	21	2,50	3000	1,85	1	✓	m
-	- MP 41*21*2.50*6 SL	41	21	2,50	6000	1,85	1	✓	m

MP 41*41*2.50 SL

Szerelősin



Rendelésre Porfestés / Duplex eljárás

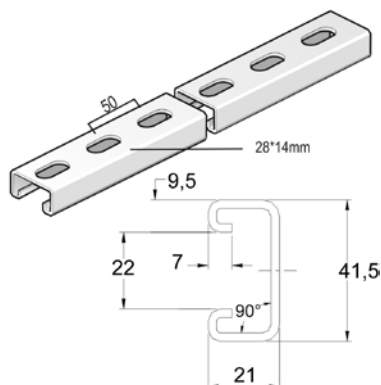
Profil nyílása 22 mm

Standard kivitel Tűzhorganyzott

1	Megnevezés	Magasság	Szélesség	Lemez- vastagság	Hossz	kg/m	Csom. egység	Raktári	Egység
-	- MP 41*41*2.50*3 SL	41	41	2,50	3000	2,70	1	✓	m
-	- MP 41*41*2.50*6 SL	41	41	2,50	6000	2,70	1	✓	m

MPZ 41*21*2.50 SL

Szerelősin



Rendelésre Porfestés / Duplex eljárás

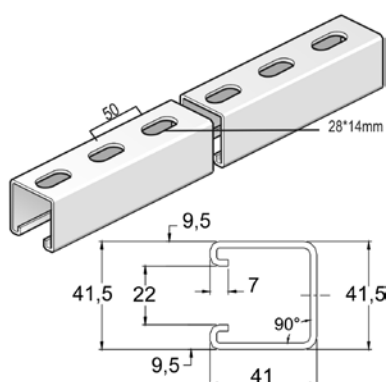
Profil nyílása 22 mm

Standard kivitel Horganyzott

1	Megnevezés	Magasság	Szélesség	Lemez- vastagság	Hossz	kg/m	Csom. egység	Raktári	Egység
-	- MPZ 41*21*2.50*6 SL	41	21	2,50	6000	1,66	1	✓	m

MPZ 41*41*2.50 SL

Szerelősin



Rendelésre Porfestés / Duplex eljárás

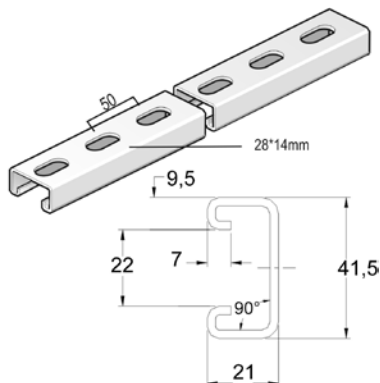
Profil nyílása 22 mm

Standard kivitel Horganyzott

1	Megnevezés	Magasság	Szélesség	Lemez- vastagság	Hossz	kg/m	Csom. egység	Raktári	Egység
-	- MPZ 41*41*2.50*6 SL	41	41	2,50	6000	2,53	1	✓	m

MP 41*21*1.50 SL

Szerelősín

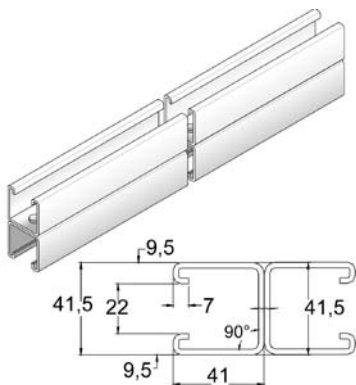


Rendelésre	Porfestés / Duplex eljárás
Profil nyílása	22 mm
Standard kivitel	Horganyzott

1	Megnevezés	Magasság	Szélesség	Lemez- vastagság	Hossz	kg/m	Csom. egység	Raktári	Egység
-	MPZ 41*21*1.50*3 SL	41	21	1,50	3000	1,13	1	✓	m

MP 41*41*2.50 DGL

Szerelősín, dupla, nem perforált

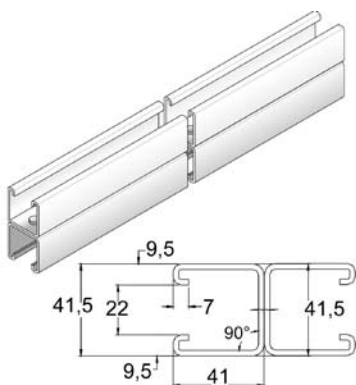


Rendelésre	Porfestés / Duplex eljárás
Profil nyílása	22 mm
Standard kivitel	Tűzhorganyzott

1	Megnevezés	Magasság	Szélesség	Lemez- vastagság	Hossz	kg/m	Csom. egység	Raktári	Egység
-	MP 41*41*2.50*6 DGL	82	41	2,50	6000	5,33	1	✓	m

MPZ 41*41*2.50 DGL

Szerelősín, dupla, nem perforált



Rendelésre	Porfestés / Duplex eljárás
Profil nyílása	22 mm
Standard kivitel	Horganyzott

1	Megnevezés	Magasság	Szélesség	Lemez- vastagság	Hossz	kg/m	Csom. egység	Raktári	Egység
-	MPZ 41*41*2.50*6 DGL	82	41	2,50	6000	5,33	1	✓	m

VS 41

Kötőelemek



Rendelésre

Porfestés / Duplex eljárás

Standard kivétel

Tűzihorganyzott

1	Megnevezés	Magasság	Szélesség	Lemez- vastagság	Hossz	kg/db	Csom. egység	Raktári	Egység
-	- VS 41*01	-	40	5,00	-	0,13	24	✓	db
-	- VS 41*02	-	40	5,00	-	0,19	24	✓	db
-	- VS 41*03	-	40	5,00	-	0,26	24	✓	db
-	- VS 41*04	-	40	5,00	-	0,32	24	✓	db
-	- VS 41*05	-	40	5,00	-	0,13	24	✓	db
-	- VS 41*06	-	40	5,00	-	0,19	24	✓	db
-	- VS 41*07	-	40	5,00	-	0,20	24	✓	db
-	- VS 41*08	-	40	5,00	-	0,26	24	✓	db
-	- VS 41*09	-	40	5,00	-	0,19	24	✓	db
-	- VS 41*10	-	40	5,00	-	0,16	24	✓	db
-	- VS 41*12	-	40	5,00	-	0,26	12	✓	db
-	- VS 41*13	-	40	5,00	-	0,32	12	✓	db
-	- VS 41*14	-	40	5,00	-	0,46	12	✓	db
-	- VS 41*16	-	40	5,00	-	0,27	12	✓	db
-	- VS 41*17	-	40	5,00	-	0,24	12	✓	db
-	- VS 41*18	-	40	5,00	-	0,21	12	✓	db
-	- VS 41*19	-	40	5,00	-	0,27	12	✓	db
-	- VS 41*20	-	40	5,00	-	0,35	12	✓	db
-	- VS 41*25	-	40	5,00	-	0,25	12	✓	db
-	- VS 41*26	-	40	5,00	-	0,36	12	✓	db
-	- VS 41*27	-	40	5,00	-	0,29	12	✓	db
-	- VS 41*28	-	40	5,00	-	0,29	12	✓	db
-	- VS 41*31	-	40	5,00	-	0,34	12	✓	db
-	- VS 41*36	-	40	5,00	-	0,21	12	✓	db
-	- VS 41*37	-	40	5,00	-	0,47	12	✓	db
-	- VS 41*38	-	40	5,00	-	0,64	12	✓	db
-	- VS 41*39	-	40	5,00	-	0,92	12	✓	db
-	- VS 41*41	-	40	5,00	-	0,37	12	✓	db
-	- VS 41*42	-	40	5,00	-	0,33	12	✓	db
-	- VS 41*43	-	40	8,00	-	0,20	12	✓	db
-	- VS 41*44	-	40	5,00	-	0,11	12	✓	db

TIM

Menetes szár DIN 975



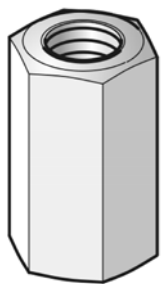
Standard kivétel

Elektrolitikusan horganyzott

1	Megnevezés	Magasság	Szélesség	Lemez- vastagság	Hossz	kg/m	Csom. egység	Raktári	Egység
-	- TIM 6	-	-	M6	2000	0,17	50	✓	m
-	- TIM 8	-	-	M8	2000	0,31	20	✓	m
-	- TIM 10	-	-	M10	2000	0,46	20	✓	m
-	- TIM 12	-	-	M12	2000	0,70	10	✓	m
Rögzítéshez:									
HD	- M 8	-	-	M8	-	0,010	250	✓	db
HD	- M 10	-	-	M10	-	0,010	250	✓	db
HD	- M 12	-	-	M12	-	0,020	250	✓	db
HD	- RO 12	-	-	M12	-	0,010	250	✓	db
HD	- RO 8	-	-	M8	-	0,010	250	✓	db
HD	- RO 10	-	-	M10	-	0,010	250	✓	db

VM 6334

Toldóanya DIN 6334



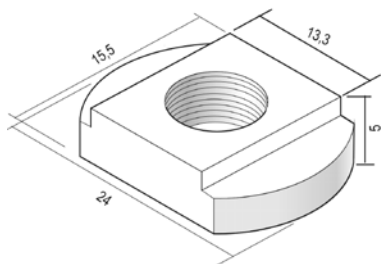
Standard kivitel

Elektrolitikusan horganyzott

1	Megnevezés	Magasság	Szélesség	Lemez- vastagság	Hossz	kg/db	Csom. egység	Raktári	Egység
-	VM 6	18	-	M6	-	0,01	48	✓	db
-	VM 8	24	-	M8	-	0,02	48	✓	db
-	VM 10	30	-	M10	-	0,04	48	✓	db
-	VM 12	36	-	M12	-	0,06	48	✓	db

GM

Csúszó anya



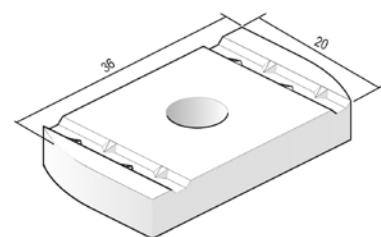
Standard kivitel

Elektrolitikusan horganyzott

1	Megnevezés	Magasság	Szélesség	Lemez- vastagság	Hossz	kg/db	Csom. egység	Raktári	Egység
-	GM 6	-	-	M6	-	0,01	48	✓	db
-	GM 8	-	-	M8	-	0,01	48	✓	db

GM 41

Csúszó anya



A konzolok mennyezeti tartókra történő fokozatmentes rögzítéséhez.

Standard kivitel

Elektrolitikusan horganyzott

Egyéb kivitel 1

Tűzhorganyzott

1	Megnevezés	Magasság	Szélesség	Lemez- vastagság	Hossz	kg/db	Csom. egység	Raktári	Egység
HD	GM 41 M 6	-	-	M6	-	0,03	48	✓	db
HD	GM 41 M 8	-	-	M8	-	0,03	48	✓	db
HD	GM 41 M 10	-	-	M10	-	0,04	48	✓	db
HD	GM 41 M 12	-	-	M12	-	0,04	48	✓	db

GMV 41

Csúszó anya rugóval



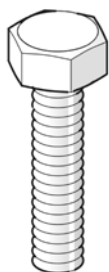
Standard kivitel

Elektrolitikusan horganyzott

1	Megnevezés	Magasság	Szélesség	Lemez- vastagság	Hossz	kg/db	Csom. egység	Raktári	Egység
-	- GMV 41 M 6	-	-	M6	-	0,03	48	✓	db
-	- GMV 41 M 8	-	-	M8	-	0,03	48	✓	db
-	- GMV 41 M 10	-	-	M10	-	0,04	48	✓	db
-	- GMV 41 M 12	-	-	M12	-	0,04	48	✓	db

B

Csavar (DIN 933)



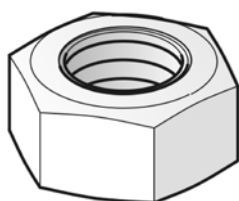
Standard kivitel

Elektrolitikusan horganyzott

1	Megnevezés	Magasság	Szélesség	Lemez- vastagság	Hossz	kg/db	Csom. egység	Raktári	Egység
-	- B 6*20	-	-	M6	20	0,01	250	✓	db
-	- B 6*30	-	-	M6	30	0,01	250	✓	db
HD	- B 8*20	-	-	M8	20	0,01	250	✓	db
HD	- B 8*30	-	-	M8	30	0,02	250	✓	db
HD	- B 8*40	-	-	M8	40	0,02	250	✓	db
HD	- B 8*50	-	-	M8	50	0,02	250	✓	db
HD	- B 8*70	-	-	M8	70	0,03	250	✓	db
HD	- B 10*20	-	-	M10	20	0,02	250	✓	db
HD	- B 10*30	-	-	M10	30	0,03	250	✓	db
HD	- B 10*40	-	-	M10	40	0,03	250	✓	db
HD	- B 12*20	-	-	M12	20	0,03	250	✓	db
HD	- B 12*30	-	-	M12	30	0,04	250	✓	db
HD	- B 12*40	-	-	M12	40	0,05	250	✓	db
HD	- B 12*50	-	-	M12	50	0,06	250	✓	db

M

Anya (DIN 934)



Standard kivitel

Elektrolitikusan horganyzott

1	Megnevezés	Magasság	Szélesség	Lemez- vastagság	Hossz	kg/db	Csom. egység	Raktári	Egység
-	- M 6	-	-	M6	-	0,01	250	✓	db
HD	- M 8	-	-	M8	-	0,01	250	✓	db
HD	- M 10	-	-	M10	-	0,01	250	✓	db
HD	- M 12	-	-	M12	-	0,02	250	✓	db

VM

Toldó anya



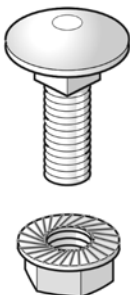
Standard kivitel

Elektrolitikusan horganyzott

1	Megnevezés	Magasság	Szélesség	Lemez- vastagság	Hossz	kg/db	Csom. egység	Raktári	Egység
-	VM 4*40	-	-	M4	40	0,01	250	✓	db
HD	VM 6*10	-	-	M6	10	0,01	250	✓	db
HD	VM 6*20	-	-	M6	20	0,01	250	✓	db
-	VM 6*50	-	-	M6	50	0,02	250	✓	db
-	VM 8*16	-	-	M8	16	0,01	250	✓	db
-	VM 10*50	-	-	M10	50	0,05	250	✓	db

VMK

Csavar és anya



Standard kivitel

Elektrolitikusan horganyzott

Egyéb kivitel 1

Tűzhorganyzott

1	Megnevezés	Magasság	Szélesség	Lemez- vastagság	Hossz	kg/db	Csom. egység	Raktári	Egység
HD	VMK 6*10	-	-	M6	-	0,01	250	✓	db
-	VMK 8*15	-	-	M8	-	0,02	250	✓	db

RB

Csavar



Standard kivitel

Elektrolitikusan horganyzott

1	Megnevezés	Magasság	Szélesség	Lemez- vastagság	Hossz	kg/db	Csom. egység	Raktári	Egység
-	RB 6*10	-	-	M6	10	0,01	250	-	db

RM

Recézett peremű anya (DIN 6923)



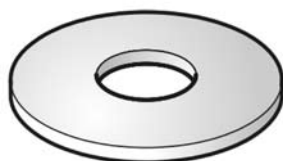
Standard kivitel

Elektrolitikusan horganyzott

1	Megnevezés	Magasság	Szélesség	Lemez- vastagság	Hossz	kg/db	Csom. egység	Raktári	Egység
-	- RM 6	-	-	M6	-	0,01	250	-	db

CRO

Alátét fakötéshez (DIN 9021)



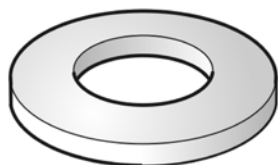
Standard kivitel

Elektrolitikusan horganyzott

1	Megnevezés	Magasság	Szélesség	Lemez- vastagság	Hossz	kg/db	Csom. egység	Raktári	Egység
-	- CRO 6	-	-	M6	-	0,01	250	✓	db
HD	- CRO 8	-	-	M8	-	0,01	250	✓	db
HD	- CRO 10	-	-	M10	-	0,01	250	✓	db
HD	- CRO 12	-	-	M12	-	0,02	250	✓	db

RO

Alátét (DIN 125-1 A)



Standard kivitel

Elektrolitikusan horganyzott

1	Megnevezés	Magasság	Szélesség	Lemez- vastagság	Hossz	kg/db	Csom. egység	Raktári	Egység
-	- RO 4	-	-	M4	-	0,01	250	✓	db
-	- RO 6	-	-	M6	-	0,01	250	✓	db
HD	- RO 8	-	-	M8	-	0,01	250	✓	db
HD	- RO 10	-	-	M10	-	0,01	250	✓	db
HD	- RO 12	-	-	M12	-	0,01	250	✓	db

VSZ

Horgany spray 400 ml



Standard kivitel

Cink

1	Megnevezés	Magasság	Szélesség	Lemez- vastagság	Hossz	kg/db	Csom. egység	Raktári	Egység
-	- VSZ	-	-	-	-	0,45	2	✓	db

RBS

Élvédő



Standard kivitel

1	Megnevezés	Magasság	Szélesség	Lemez- vastagság	Hossz	kg/m	Csom. egység	Raktári	Egység
-	- RBS 0.75*2.50	-	-	-	-	0,04	-	✓	m

Max. terhelhetőség

MENETESSZÁRAS RÖGZÍTÉS

Megnevezés	Max. terhelhetőség (daN)
FL 1	250
FL 2	250
FL 3	350

Reference	Max. terhelhetőség (daN)
TIM 6	300
TIM 8	550
TIM 10	900
TIM 12	1300

Megnevezés	Max. terhelhetőség (daN)
OBG 050	200
OBG 075	200
OBG 100	200
OBG 150	200
OBG 200	200
OBG 250	150
OBG 300	150
OBG 400	90

Megnevezés	Max. terhelhetőség (daN)
DR 15*30	100
DR 21*41	150

Megnevezés	Max. terhelhetőség (daN)
BG 60*075	200
BG 60*100	200
BG 60*150	200
BG 60*200	150
BG 60*250	120
BG 60*300	90
BG 60*400	30

Megnevezés	Max. terhelhetőség (daN)
PB	250
PBR	170
SDBG	300

TARTÓKENGYELEK

Megnevezés	Max. terhelhetőség (daN)
OBZ 130*075	80
OBZ 130*100	40
OBZ 130*150	50
OBZ 130*200	30
OBZ 130*250	50
OBZ 130*300	40
OBZ 130*400	30

Megnevezés	Max. terhelhetőség (daN)
OBZ 180*075	50
OBZ 180*100	30
OBZ 180*150	30
OBZ 180*200	30
OBZ 180*250	40
OBZ 180*300	40
OBZ 180*400	20

Megnevezés	Max. terhelhetőség (daN)
COMEGA 290*100	70
COMEGA 290*150	60
COMEGA 290*200	60
COMEGA 290*250	50
COMEGA 290*300	50
COMEGA 290*400	40

Megnevezés	Max. terhelhetőség (daN)
VMB	200

Megnevezés	Max. terhelhetőség (daN)	Max. terhelhetőség (daN)
	oldalfali	mennyezet
CCLTI 150	107	63
CCLTI 200	80	47
CCLTI 250	150	110
CCLTI 300	133	83
CCLTI 400	100	62

OLDALFALI TARTÓK

Megnevezés	Max. terhelhetőség (daN)
LOMEGA 150*100	110
LOMEGA 150*150	100
LOMEGA 150*200	90
LOMEGA 150*250	80
LOMEGA 150*300	70
LOMEGA 150*400	50
LOMEGA 150*500	40
LOMEGA 150*600	30

Megnevezés	Max. terhelhetőség (daN)
WS 100	70
WS 150	60
WS 200	60
WS 250	60
WS 300	50
WS 400	50
WS 500	40
WS 600	30

Megnevezés	Max. terhelhetőség (daN)
MBZ	40

Megnevezés	Max. terhelhetőség (daN)
WKM	640
WKM	550

Megnevezés	Max. terhelhetőség (daN)
KCL 100	110
KCL 150	100
KCL 200	100
KCL 250	90
KCL 300	90
KCL 400	70
KCL 500	60
KCL 600	50

Megnevezés	Max. terhelhetőség (daN)
WKS 100	110
WKS 150	110
WKS 200	120
WKS 250	120
WKS 300	130
WKS 400	130
WKS 500	140
WKS 600	150

Megnevezés	Max. terhelhetőség (daN)
WKSS 100	110
WKSS 150	110
WKSS 200	120
WKSS 250	120
WKSS 300	100
WKSS 400	75
WKSS 500	60
WKSS 600	50

Megnevezés	Max. terhelhetőség (daN)
WK 100	120
WK 150	230
WK 200	340
WK 250	450
WK 300	320
WK 400	430
WK 500	390
WK 600	350
WK 800	280
WK 1000	200

Megnevezés	Max. terhelhetőség (daN)
HKI 100	300
HKI 150	310
HKI 200	330
HKI 250	340
HKI 300	360
HKI 400	370
HKI 500	380
HKI 600	410
HKI 800	370
HKI 1000	330

Megnevezés	Max. terhelhetőség (daN)
WKZ 300	750
WKZ 400	740
WKZ 500	720
WKZ 600	710

Megnevezés	Max. terhelhetőség (daN)
HKIZ 300	900
HKIZ 400	910
HKIZ 500	920
HKIZ 600	930

MENNYEZETI TARTÓK

Megnevezés	Max. terhelhetőség (daN)
MP + KPCL	300
HSLECL	300
HSLDCL	500
HSME	800
HSMD	1500
HSIZ	2000