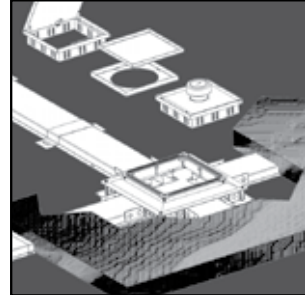
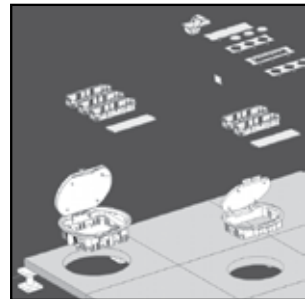


Betonozható padlócsatornák

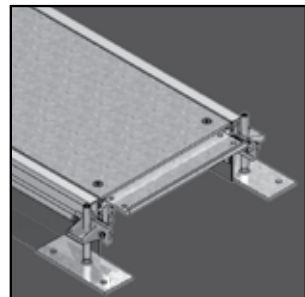


Rendszer álpadlóba

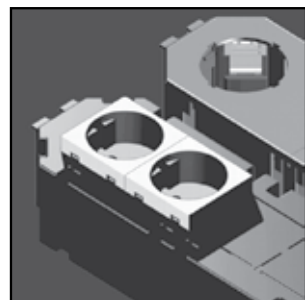


PADLÓCSATORNA RENDSZEREK

Padlósíkkal szintező csatornák

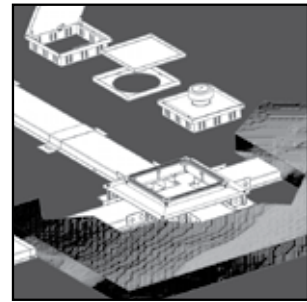


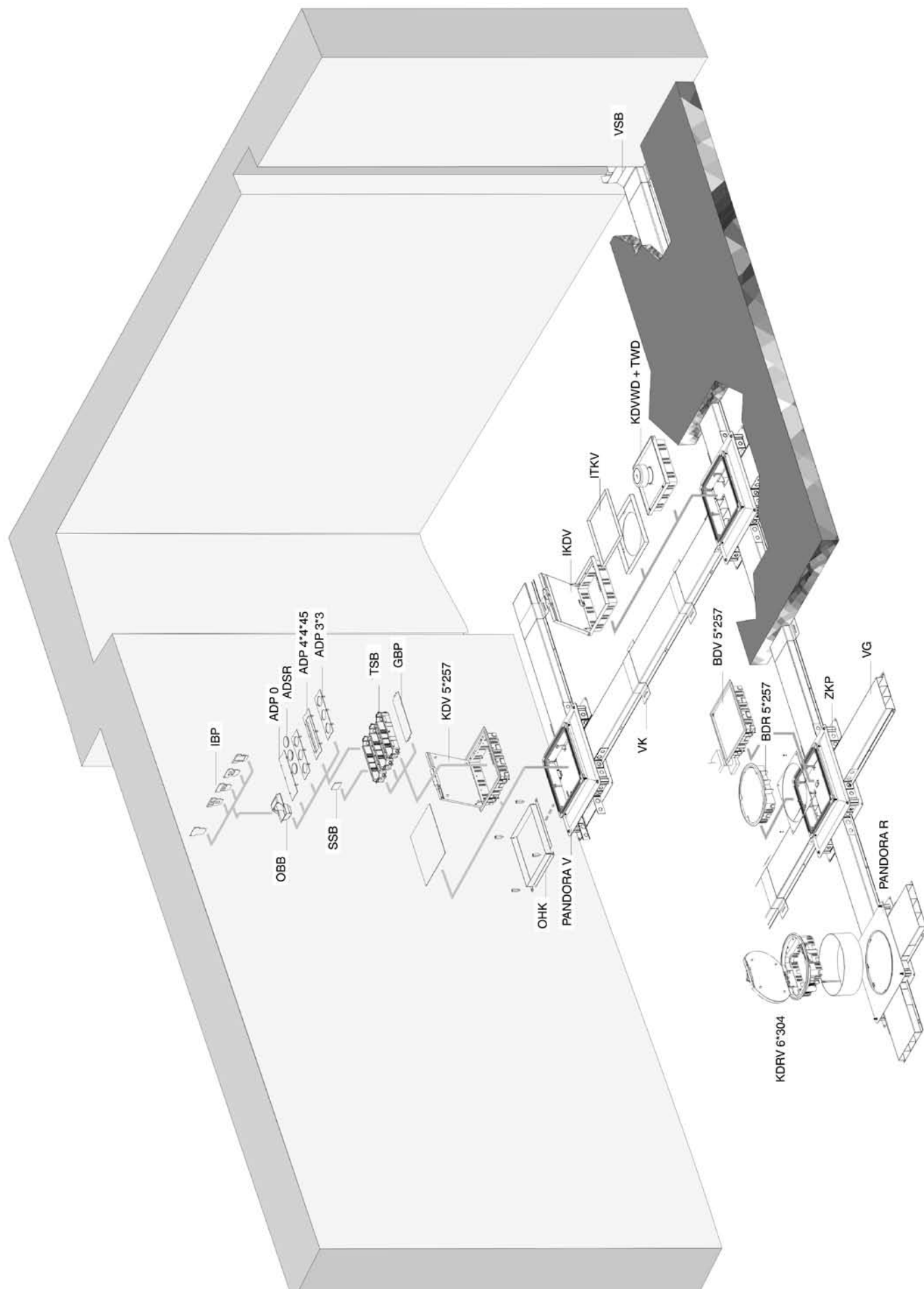
Tartozékok



PADLÓCSATORNA RENDSZEREK

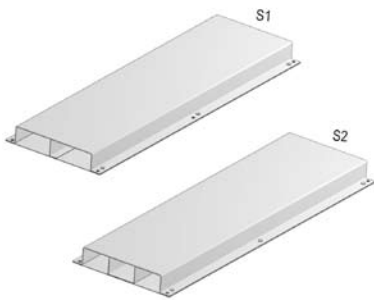
Betonozható padlócsatornák





VG 28

Padlócsatorna



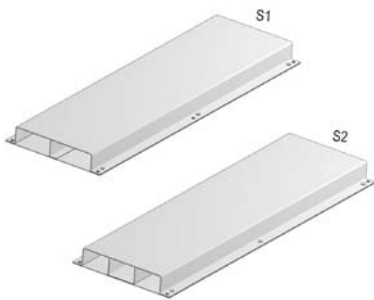
2- vagy 3-rekeszes

Fedél vastagsága	1,50 mm
Alaplemez vastagsága	1,00 mm
Standard kivitel	Horganyzott

1	Megnevezés	Magasság	Szélesség	Lemez- vastagság	Hossz	kg/m	Csom. egység	Raktári	Egység
-	- VG 28*170 S 1	28	170	-	3000	4,30	150	-	m
-	- VG 28*170 S 2	28	170	-	3000	4,70	150	-	m
-	- VG 28*250 S 1	28	250	-	3000	6,00	150	-	m
-	- VG 28*250 S 2	28	250	-	3000	6,90	150	-	m
-	- VG 28*350 S 1	28	350	-	3000	8,23	150	-	m
-	- VG 28*350 S 2	28	350	-	3000	8,88	150	-	m
-	- VG 28*370 S 1	28	370	-	3000	8,95	150	-	m
-	- VG 28*370 S 2	28	370	-	3000	9,51	150	-	m

VG 38

Padlócsatorna



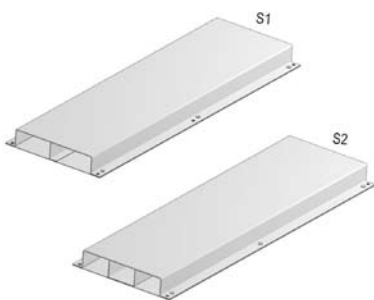
2- vagy 3-rekeszes

Fedél vastagsága	1,50 mm
Alaplemez vastagsága	1,00 mm
Standard kivitel	Horganyzott

1	Megnevezés	Magasság	Szélesség	Lemez- vastagság	Hossz	kg/m	Csom. egység	Raktári	Egység
-	- VG 38*170 S 1	38	170	-	3000	4,66	150	-	m
-	- VG 38*170 S 2	38	170	-	3000	5,60	150	-	m
-	- VG 38*250 S 1	38	250	-	3000	6,47	150	-	m
-	- VG 38*250 S 2	38	250	-	3000	7,33	150	-	m
-	- VG 38*350 S 1	38	350	-	3000	8,66	150	-	m
-	- VG 38*350 S 2	38	350	-	3000	9,00	150	-	m
-	- VG 38*370 S 1	38	370	-	3000	8,66	150	-	m
-	- VG 38*370 S 2	38	370	-	3000	9,37	150	-	m

VG 48

Padlócsatorna



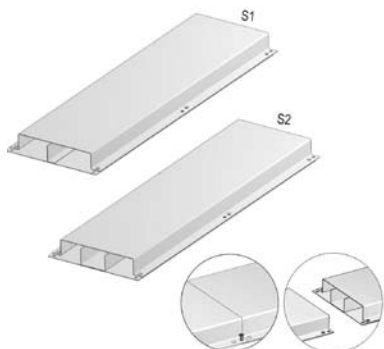
2- vagy 3-rekeszes

Fedél vastagsága	1,50 mm
Alaplemez vastagsága	1,00 mm
Standard kivitel	Horganyzott

1	Megnevezés	Magasság	Szélesség	Lemez- vastagság	Hossz	kg/m	Csom. egység	Raktári	Egység
-	- VG 48*170 S 1	48	170	-	3000	5,60	150	-	m
-	- VG 48*170 S 2	48	170	-	3000	5,97	150	-	m
-	- VG 48*250 S 1	48	250	-	3000	6,30	150	-	m
-	- VG 48*250 S 2	48	250	-	3000	7,67	150	-	m
-	- VG 48*350 S 1	48	350	-	3000	8,87	150	-	m
-	- VG 48*350 S 2	48	350	-	3000	10,10	150	-	m
-	- VG 48*370 S 1	48	370	-	3000	9,30	150	-	m
-	- VG 48*370 S 2	48	370	-	3000	10,30	150	-	m

VGI 28

Összetelhető padlócsatorna



2- vagy 3-rekeszes

Fedél vastagsága 1,50 mm

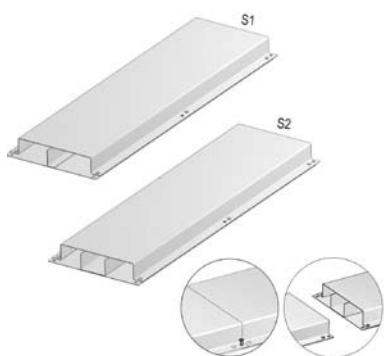
Alaplemez vastagsága 1,00 mm

Standard kivitel Horganyzott

1	Megnevezés	Magasság	Szélesség	Lemez- vastagság	Hossz	kg/m	Csom. egység	Raktári	Egység
-	- VGI 28*170 S 1	28	170	-	3000	4,30	150	-	m
-	- VGI 28*170 S 2	28	170	-	3000	4,70	150	-	m
-	- VGI 28*250 S 1	28	250	-	3000	5,80	150	-	m
-	- VGI 28*250 S 2	28	250	-	3000	6,90	150	-	m
-	- VGI 28*350 S 1	28	350	-	3000	8,23	150	-	m
-	- VGI 28*350 S 2	28	350	-	3000	8,88	150	-	m
-	- VGI 28*370 S 1	28	370	-	3000	8,95	150	-	m
-	- VGI 28*370 S 2	28	370	-	3000	9,51	150	-	m

VGI 38

Összetelhető padlócsatorna



2- vagy 3-rekeszes

Fedél vastagsága 1,50 mm

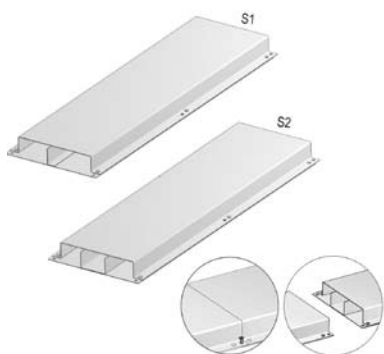
Alaplemez vastagsága 1,00 mm

Standard kivitel Horganyzott

1	Megnevezés	Magasság	Szélesség	Lemez- vastagság	Hossz	kg/m	Csom. egység	Raktári	Egység
-	- VGI 38*170 S 1	38	170	-	3000	4,97	150	-	m
-	- VGI 38*170 S 2	38	170	-	3000	5,60	150	-	m
-	- VGI 38*250 S 1	38	250	-	3000	6,47	150	-	m
-	- VGI 38*250 S 2	38	250	-	3000	6,60	150	-	m
-	- VGI 38*350 S 1	38	350	-	3000	8,54	150	-	m
-	- VGI 38*350 S 2	38	350	-	3000	9,00	150	-	m
-	- VGI 38*370 S 1	38	370	-	3000	8,95	150	-	m
-	- VGI 38*370 S 2	38	370	-	3000	9,37	150	-	m

VGI 48

Összetelhető padlócsatorna



2- vagy 3-rekeszes

Fedél vastagsága 1,50 mm

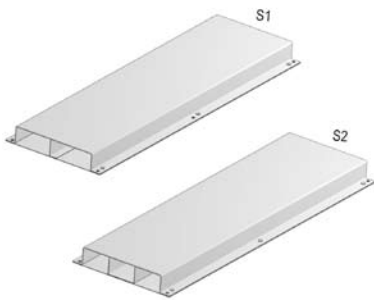
Alaplemez vastagsága 1,00 mm

Standard kivitel Horganyzott

1	Megnevezés	Magasság	Szélesség	Lemez- vastagság	Hossz	kg/m	Csom. egység	Raktári	Egység
-	- VGI 48*170 S 1	48	170	-	3000	5,60	150	-	m
-	- VGI 48*170 S 2	48	170	-	3000	5,97	150	-	m
-	- VGI 48*250 S 1	48	250	-	3000	6,30	150	-	m
-	- VGI 48*250 S 2	48	250	-	3000	7,67	150	-	m
-	- VGI 48*350 S 1	48	350	-	3000	8,87	150	-	m
-	- VGI 48*350 S 2	48	350	-	3000	10,10	150	-	m
-	- VGI 48*370 S 1	48	370	-	3000	9,30	150	-	m
-	- VGI 48*370 S 2	48	370	-	3000	10,30	150	-	m

VGL 28

Padlócsatorna, könnyített



2- vagy 3-rekeszes

Fedél vastagsága 1,00 mm

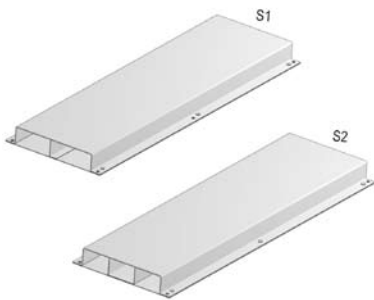
Alaplemez vastagsága 1,00 mm

Standard kivétel Horganyzott

1	Megnevezés	Magasság	Szélesség	Lemez- vastagság	Hossz	kg/m	Csom. egység	Raktári	Egység
-	- VGL 28*170 S 1	28	170	-	3000	4,11	150	-	m
-	- VGL 28*170 S 2	28	170	-	3000	4,00	150	-	m
-	- VGL 28*250 S 1	28	250	-	3000	4,00	150	-	m
-	- VGL 28*250 S 2	28	250	-	3000	5,68	150	-	m
-	- VGL 28*350 S 1	28	350	-	3000	6,58	150	-	m
-	- VGL 28*350 S 2	28	350	-	3000	7,40	150	-	m
-	- VGL 28*370 S 1	28	370	-	3000	6,91	150	-	m
-	- VGL 28*370 S 2	28	370	-	3000	7,48	150	-	m

VGL 38

Padlócsatorna, könnyített



2- vagy 3-rekeszes

Fedél vastagsága 1,00 mm

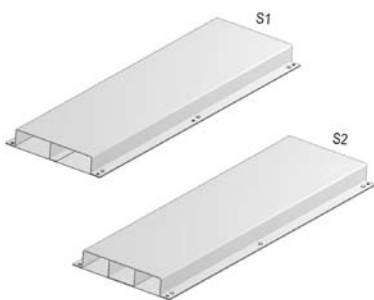
Alaplemez vastagsága 1,00 mm

Standard kivétel Horganyzott

1	Megnevezés	Magasság	Szélesség	Lemez- vastagság	Hossz	kg/m	Csom. egység	Raktári	Egység
-	- VGL 38*170 S 1	38	170	-	3000	3,73	150	-	m
-	- VGL 38*170 S 2	38	170	-	3000	4,61	150	-	m
-	- VGL 38*250 S 1	38	250	-	3000	4,87	150	-	m
-	- VGL 38*250 S 2	38	250	-	3000	5,33	150	-	m
-	- VGL 38*350 S 1	38	350	-	3000	6,13	150	-	m
-	- VGL 38*350 S 2	38	350	-	3000	7,33	150	-	m
-	- VGL 38*370 S 1	38	370	-	3000	6,75	150	-	m
-	- VGL 38*370 S 2	38	370	-	3000	7,33	150	-	m

VGL 48

Padlócsatorna, könnyített



2- vagy 3-rekeszes

Fedél vastagsága 1,00 mm

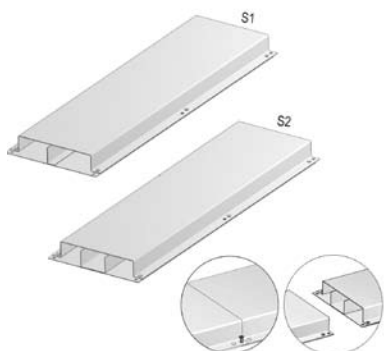
Alaplemez vastagsága 1,00 mm

Standard kivétel Horganyzott

1	Megnevezés	Magasság	Szélesség	Lemez- vastagság	Hossz	kg/m	Csom. egység	Raktári	Egység
-	- VGL 48*170 S 1	48	170	-	3000	4,56	150	-	m
-	- VGL 48*170 S 2	48	170	-	3000	5,20	150	-	m
-	- VGL 48*250 S 1	48	250	-	3000	5,53	150	-	m
-	- VGL 48*250 S 2	48	250	-	3000	6,30	150	-	m
-	- VGL 48*350 S 1	48	350	-	3000	7,03	150	-	m
-	- VGL 48*350 S 2	48	350	-	3000	8,00	150	-	m
-	- VGL 48*370 S 1	48	370	-	3000	7,40	150	-	m
-	- VGL 48*370 S 2	48	370	-	3000	8,53	150	-	m

VGLI 28

Összetelhető padlócsatorna



2- vagy 3-rekeszes

Fedél vastagsága 1,00 mm

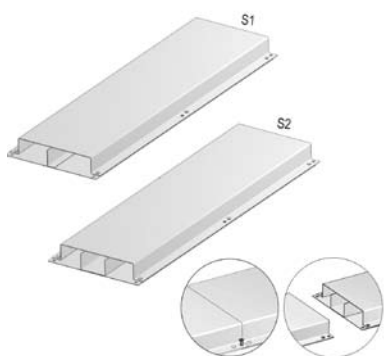
Alaplemez vastagsága 1,00 mm

Standard kivitel Horganyzott

1	Megnevezés	Magasság	Szélesség	Lemez- vastagság	Hossz	kg/m	Csom. egység	Raktári	Egység
-	- VGLI 28*170 S 1	28	170	-	3000	4,11	150	-	m
-	- VGLI 28*170 S 2	28	170	-	3000	4,50	150	-	m
-	- VGLI 28*250 S 1	28	250	-	3000	5,08	150	-	m
-	- VGLI 28*250 S 2	28	250	-	3000	5,68	150	-	m
-	- VGLI 28*350 S 1	28	350	-	3000	6,58	150	-	m
-	- VGLI 28*350 S 2	28	350	-	3000	7,40	150	-	m
-	- VGLI 28*370 S 1	28	370	-	3000	6,91	150	-	m
-	- VGLI 28*370 S 2	28	370	-	3000	7,48	150	-	m

VGLI 38

Összetelhető padlócsatorna



2- vagy 3-rekeszes

Fedél vastagsága 1,00 mm

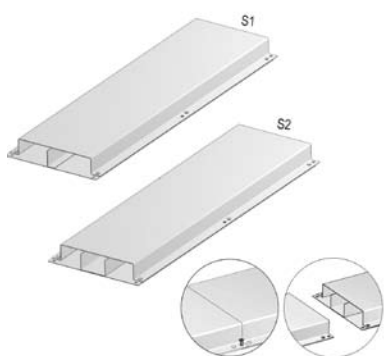
Alaplemez vastagsága 1,00 mm

Standard kivitel Horganyzott

1	Megnevezés	Magasság	Szélesség	Lemez- vastagság	Hossz	kg/m	Csom. egység	Raktári	Egység
-	- VGLI 38*170 S 1	38	170	-	3000	3,73	150	-	m
-	- VGLI 38*170 S 2	38	170	-	3000	4,61	150	-	m
-	- VGLI 38*250 S 1	38	250	-	3000	4,87	150	-	m
-	- VGLI 38*250 S 2	38	250	-	3000	5,78	150	-	m
-	- VGLI 38*350 S 1	38	350	-	3000	6,13	150	-	m
-	- VGLI 38*350 S 2	38	350	-	3000	7,40	150	-	m
-	- VGLI 38*370 S 1	38	370	-	3000	6,75	150	-	m
-	- VGLI 38*370 S 2	38	370	-	3000	7,80	150	-	m

VGLI 48

Összetelhető padlócsatorna



2- vagy 3-rekeszes

Fedél vastagsága 1,00 mm

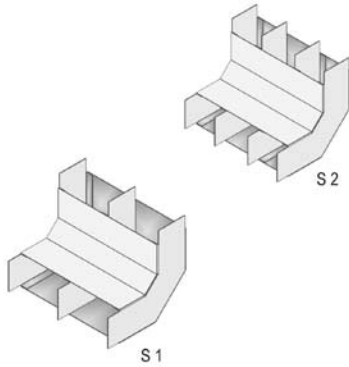
Alaplemez vastagsága 1,00 mm

Standard kivitel Horganyzott

1	Megnevezés	Magasság	Szélesség	Lemez- vastagság	Hossz	kg/m	Csom. egység	Raktári	Egység
-	- VGLI 48*170 S 1	48	170	-	3000	4,56	150	-	m
-	- VGLI 48*170 S 2	48	170	-	3000	5,20	150	-	m
-	- VGLI 48*250 S 1	48	250	-	3000	5,53	150	-	m
-	- VGLI 48*250 S 2	48	250	-	3000	6,30	150	-	m
-	- VGLI 48*350 S 1	48	350	-	3000	7,03	150	-	m
-	- VGLI 48*350 S 2	48	350	-	3000	8,00	150	-	m
-	- VGLI 48*370 S 1	48	370	-	3000	7,40	150	-	m
-	- VGLI 48*370 S 2	48	370	-	3000	8,53	150	-	m

VSB

Emelkedő sarokelem



2- vagy 3-rekeszes

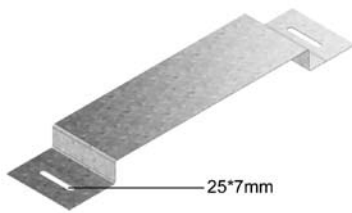
Standard kivitel

Horganyzott

1	Megnevezés	Magasság	Szélesség	Lemez- vastagság	Hossz	kg/db	Csom. egység	Raktári	Egység
-	- VSB 28*170 S 1	28	170	-	-	0,60	1	-	db
-	- VSB 28*170 S 2	28	170	-	-	0,65	1	-	db
-	- VSB 28*250 S 1	28	250	-	-	0,75	1	-	db
-	- VSB 28*250 S 2	28	250	-	-	0,80	1	-	db
-	- VSB 28*350 S 1	28	350	-	-	1,00	1	-	db
-	- VSB 28*350 S 2	28	350	-	-	1,05	1	-	db
-	- VSB 28*370 S 1	28	370	-	-	1,10	1	-	db
-	- VSB 28*370 S 2	28	370	-	-	1,15	1	-	db
-	- VSB 38*170 S 1	38	170	-	-	0,60	1	-	db
-	- VSB 38*170 S 2	38	170	-	-	0,65	1	-	db
-	- VSB 38*250 S 1	38	250	-	-	0,80	1	-	db
-	- VSB 38*250 S 2	38	250	-	-	0,85	1	-	db
-	- VSB 38*350 S 1	38	350	-	-	1,00	1	-	db
-	- VSB 38*350 S 2	38	350	-	-	1,10	1	-	db
-	- VSB 38*370 S 1	38	370	-	-	1,10	1	-	db
-	- VSB 38*370 S 2	38	370	-	-	1,15	1	-	db
-	- VSB 48*170 S 1	48	170	-	-	0,60	1	-	db
-	- VSB 48*170 S 2	48	170	-	-	0,70	1	-	db
-	- VSB 48*250 S 1	48	250	-	-	0,75	1	-	db
-	- VSB 48*250 S 2	48	250	-	-	0,85	1	-	db
-	- VSB 48*350 S 1	48	350	-	-	1,05	1	-	db
-	- VSB 48*350 S 2	48	350	-	-	1,15	1	-	db
-	- VSB 48*370 S 1	48	370	-	-	1,10	1	-	db
-	- VSB 48*370 S 2	48	370	-	-	1,20	1	-	db

VK

Összekötő



Két padlócsatorna összekapcsolásához

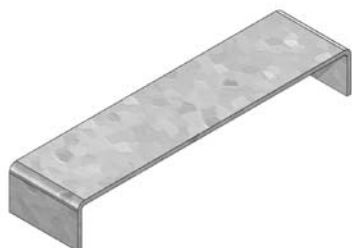
Standard kivitel

Horganyzott

1	Megnevezés	Magasság	Szélesség	Lemez- vastagság	Hossz	kg/db	Csom. egység	Raktári	Egység
-	- VK 28*170	28	170	-	-	0,26	12	✓	db
-	- VK 28*250	28	250	-	-	0,33	12	✓	db
-	- VK 28*350	28	350	-	-	0,39	12	✓	db
-	- VK 28*370	28	370	-	-	0,41	12	✓	db
-	- VK 38*170	38	170	-	-	0,27	12	✓	db
-	- VK 38*250	38	250	-	-	0,32	12	✓	db
-	- VK 38*350	38	350	-	-	0,40	12	✓	db
-	- VK 38*370	38	370	-	-	0,44	12	✓	db
-	- VK 48*170	48	170	-	-	0,29	12	✓	db
-	- VK 48*250	48	250	-	-	0,36	12	✓	db
-	- VK 48*350	48	350	-	-	0,41	12	✓	db
-	- VK 48*370	48	370	-	-	0,43	12	✓	db

VE

Végelem



A csatornavégek fedésére

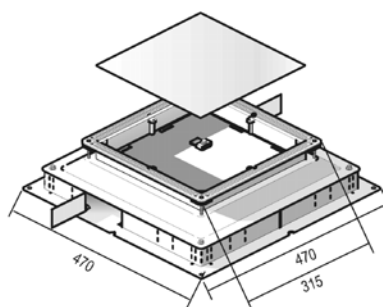
Standard kivitel

Horganyzott

1	Megnevezés	Magasság	Szélesség	Lemez- vastagság	Hossz	kg/db	Csom. egység	Raktári	Egység
-	VE 28*170	28	170	-	-	0,08	1	-	db
-	VE 28*250	28	250	-	-	0,11	1	-	db
-	VE 28*350	28	350	-	-	0,16	1	-	db
-	VE 28*370	28	370	-	-	0,17	1	-	db
-	VE 38*170	38	170	-	-	0,10	1	-	db
-	VE 38*250	38	250	-	-	0,14	1	-	db
-	VE 38*350	38	350	-	-	0,18	1	-	db
-	VE 38*370	38	370	-	-	0,02	1	-	db
-	VE 48*170	48	170	-	-	0,11	1	-	db
-	VE 48*250	48	250	-	-	0,16	1	-	db
-	VE 48*350	48	350	-	-	0,22	1	-	db
-	VE 48*370	48	370	-	-	0,23	1	-	db

PANDORA V

Padlódoboz, négyzet alakú



Valamennyi csatornaszélességhez

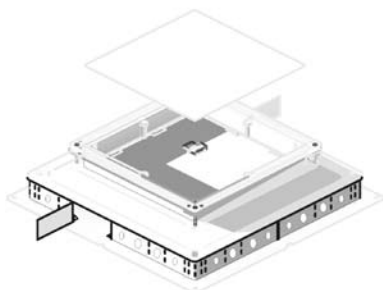
Standard kivitel

Horganyzott

1	Megnevezés	Magasság	Szélesség	Lemez- vastagság	Hossz	kg/db	Csom. egység	Raktári	Egység
-	PANDORAV 28*257	28	470	-	-	6,00	1	✓	db
-	PANDORAV 38*257	38	470	-	-	7,00	1	✓	db
-	PANDORAV 48*257	48	470	-	-	8,00	1	✓	db

ZKP

Cső bevezető lemez



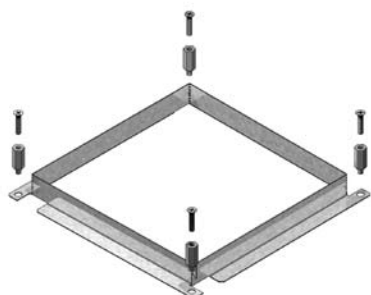
Standard kivitel

Horganyzott

1	Megnevezés	Magasság	Szélesség	Lemez- vastagság	Hossz	kg/klt	Csom. egység	Raktári	Egység
-	ZKP 28	28	-	-	-	0,37	4	✓	klt
-	ZKP 38	38	-	-	-	0,47	4	✓	klt
-	ZKP 48	48	-	-	-	0,57	4	✓	klt

OHK

Emelőkeret



Standard kivitel

Horganyzott

1	Megnevezés	Magasság	Szélesség	Lemez- vastagság	Hossz	kg/db	Csom. egység	Raktári	Egység
-	- OHK 30	30	-	-	-	0,69	12	✓	db
-	- OHK 40	40	-	-	-	0,69	12	✓	db

OHM

Távtartó anya



Standard kivitel

Elektrolitikusan horganyzott

1	Megnevezés	Magasság	Szélesség	Lemez- vastagság	Hossz	kg/db	Csom. egység	Raktári	Egység
-	- OHM 30	30	-	M6	-	0,10	1	-	db
-	- OHM 40	40	-	M6	-	0,10	1	-	db

BZ

Csavar (DIN 965)



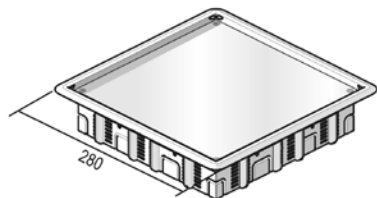
Standard kivitel

Elektrolitikusan horganyzott

1	Megnevezés	Magasság	Szélesség	Lemez- vastagság	Hossz	kg/db	Csom. egység	Raktári	Egység
-	- BZ 6*30	-	-	M6	30	0,01	1	-	db
-	- BZ 6*40	-	-	M6	40	0,01	1	-	db

BDV 5*257

Vakfedél, négyzet alakú



A padlódoboz húzó/átmenő dobozként történő alkalmazása esetén

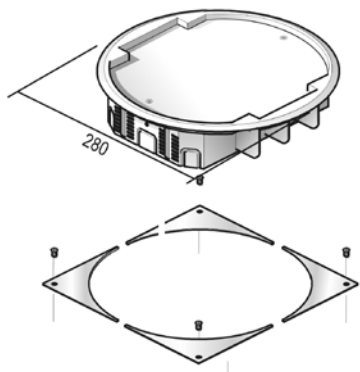
Szín szürke RAL 7011 / fekete RAL 9011

Standard kivitel Polipropilén

1	Megnevezés	Magasság	Szélesség	Lemez- vastagság	Hossz	kg/db	Csom. egység	Raktári	Egység
-	BDV 5*257 RAL 7011	-	257	-	257	1,16	6	✓	db
-	BDV 5*257 RAL 9011	-	257	-	257	1,16	6	✓	db

BDR 5*257

Vakfedél, kerek



A padlódoboz húzó/átmenő dobozként történő alkalmazása esetén

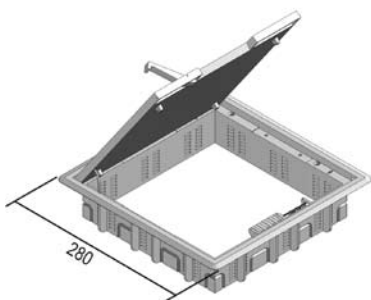
Szín szürke RAL 7011 / fekete RAL 9011

Standard kivitel Polipropilén

1	Megnevezés	Magasság	Szélesség	Lemez- vastagság	Hossz	kg/db	Csom. egység	Raktári	Egység
-	BDR 5*257 RAL 7011	-	257	-	-	1,46	6	✓	db
-	BDR 5*257 RAL 9011	-	257	-	-	1,46	6	✓	db

KDV 5*257

Csapófedél, négyzet alakú



Beépítő keret + csapófedél + kábelbevezető

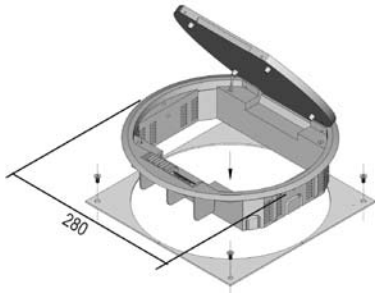
Szín szürke RAL 7011 / fekete RAL 9011

Standard kivitel Polipropilén

1	Megnevezés	Magasság	Szélesség	Lemez- vastagság	Hossz	kg/db	Csom. egység	Raktári	Egység
-	KDV 5*257 RAL 7011	-	257	-	257	1,57	6	✓	db
-	KDV 5*257 RAL 9011	-	257	-	257	1,57	6	✓	db

KDR 5*257

Csapófedél, kerek



Beépítő keret + csapófedél + kábelbevezető

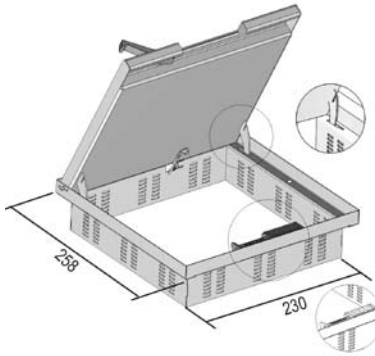
Szín szürke RAL 7011 / fekete RAL 9011

Standard kivitel Polipropilén

1	Megnevezés	Magasság	Szélesség	Lemez- vastagság	Hossz	kg/db	Csom. egység	Raktári	Egység
-	- KDR 5*257 RAL 7011	-	257	-	-	1,46	6	✓	db
-	- KDR 5*257 RAL 9011	-	257	-	-	1,46	6	✓	db

IKDV

Csapófedél, négyzet alakú



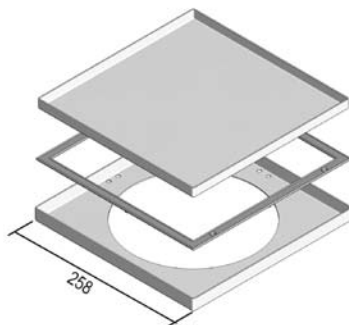
Beépítő keret + csempe szegély + kábelbevezető

Standard kivitel Nemesacél

1	Megnevezés	Magasság	Szélesség	Lemez- vastagság	Hossz	kg/db	Csom. egység	Raktári	Egység
-	- IKDV 16*257	-	257	-	257	1,50	1	✓	db
-	- IKDV 26*257	-	257	-	257	1,73	1	✓	db

ITKV

Vakfedél köburkolathoz, négyzet alakú



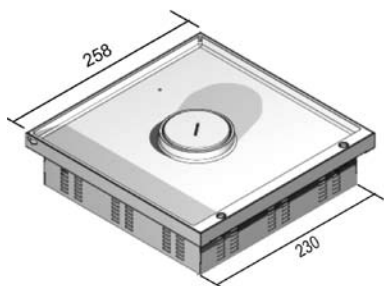
A padlódoboz húzó/átmenő dobozként történő alkalmazása esetén

Standard kivitel Nemesacél

1	Megnevezés	Magasság	Szélesség	Lemez- vastagság	Hossz	kg/db	Csom. egység	Raktári	Egység
-	- ITKV 13*257	-	257	-	257	1,50	1	✓	db
-	- ITKV 23*257	-	257	-	257	1,73	1	✓	db

KDVWD

Vízmentes csapófedél, négyzet alakú



Csapófedél + kerek zárófedél

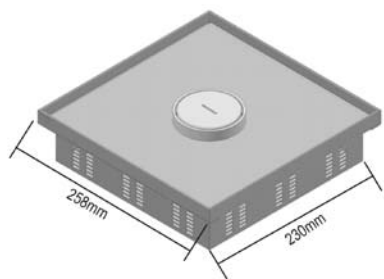
Fedél anyaga **Aluminium**

Standard kivitel **Nemesacél**

1	Megnevezés	Magasság	Szélesség	Lemez- vastagság	Hossz	kg/db	Csom. egység	Raktári	Egység
-	-	-	257	-	257	1,91	1	✓	db

ITKVWD

Vízmentes fedél kőburkolathoz, négyzet alakú



Fedél + kerek zárófedél

Beépítőkeret + fedél anyaga **Edelstahl**

Standard kivitel **Nemesacél**

1	Megnevezés	Magasság	Szélesség	Lemez- vastagság	Hossz	kg/db	Csom. egység	Raktári	Egység
-	-	-	257	-	257	1,70	1	✓	db
-	-	-	257	-	257	1,80	1	✓	db

TWD

Kábelkivezető tubus



Vízmentes KDVWD és ITKVWD típusú fedelekekhez

Standard kivitel **Aluminium**

1	Megnevezés	Magasság	Szélesség	Lemez- vastagság	Hossz	kg/db	Csom. egység	Raktári	Egység
-	-	-	-	-	-	0,18	1	✓	db

AHWD

Kivezető gyűrű



Vízmentes KDVWD és ITKVWD típusú fedelekhez

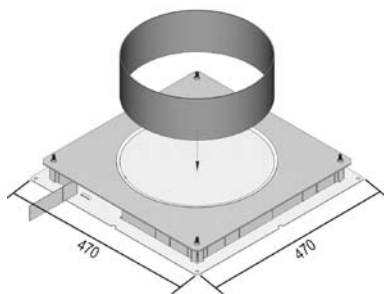
Standard kivitel

Alumínium

1	Megnevezés	Magasság	Szélesség	Lemez- vastagság	Hossz	kg/db	Csom. egység	Raktári	Egység
-	- AHWD	-	-	-	-	0,15	1	✓	db

PANDORA R

Padlódoboz, kerek



Valamennyi csatornaszélességhez

KDRV 6*304 típusú csapófedélhez és BDRV 11*304 típusú vakfedélhez

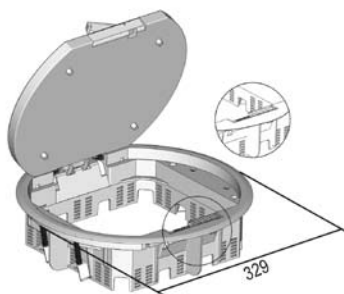
Standard kivitel

Horganyzott

1	Megnevezés	Magasság	Szélesség	Lemez- vastagság	Hossz	kg/db	Csom. egység	Raktári	Egység
-	- PANDORAR 28*304	28	470	-	-	5,77	1	✓	db
-	- PANDORAR 38*304	38	470	-	-	5,88	1	✓	db
-	- PANDORAR 48*304	48	470	-	-	6,01	1	✓	db

KDRV 6*304

Csapófedél, kerek



Beépítő keret + csapófedél + kábelbevezető + rögzítőfül

Szín

szürke RAL 7011 / fekete RAL 9011

Standard kivitel

Poliamid

1	Megnevezés	Magasság	Szélesség	Lemez- vastagság	Hossz	kg/db	Csom. egység	Raktári	Egység
-	- KDRV 6*304 RAL 7011	-	304	-	-	1,80	6	✓	db
-	- KDRV 6*304 RAL 9011	-	304	-	-	1,80	6	✓	db

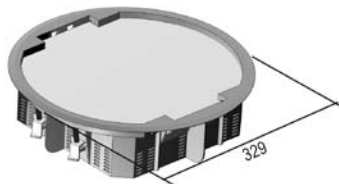
BDRV 11*304

Vakfedél, kerek

Húzódoboz + rögzítőfül

Szín szürke RAL 7011 / fekete RAL 9011

Standard kivitel Poliamid



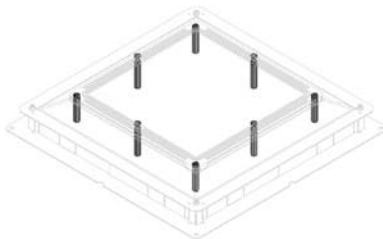
1	Megnevezés	Magasság	Szélesség	Lemez- vastagság	Hossz	kg/db	Csom. egység	Raktári	Egység
-	BDRV 11*304 RAL 7011	-	-	-	-	1,80	6	✓	db
-	BDRV 11*304 RAL 9011	-	-	-	-	1,80	6	✓	db

KITZ

Kiegészítő nagy teherbírású padlódoboz kialakításához

Max. terhelhetőség 2 Tonna

Standard kivitel Horganyzott



1	Megnevezés	Magasság	Szélesség	Lemez- vastagság	Hossz	kg/db	Csom. egység	Raktári	Egység
-	KITZ	-	-	-	-	0,29	1	✓	db

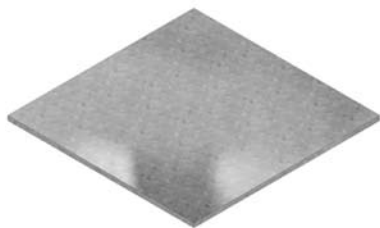
ITKVZ 6

Nagy teherbírású fedlap

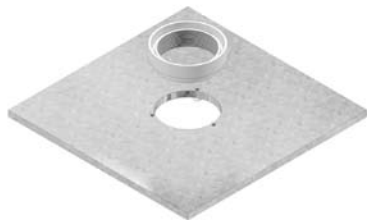
ITKV 23*257 típusú vakfedélhez

Max. terhelhetőség 2 Tonna

Standard kivitel Acél



1	Megnevezés	Magasság	Szélesség	Lemez- vastagság	Hossz	kg/db	Csom. egység	Raktári	Egység
-	ITKVZ 6	-	-	6,00	-	2,91	1	-	db

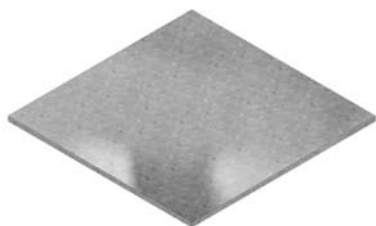
ITKVWDZ 6**Nagy teherbírású fedlap**

ITKVWD 23*257 típusú vízmentes fedélhez

Max. terhelhetőség 1,5 Tonna

Standard kivitel Acél

1	Megnevezés	Magasság	Szélesség	Lemez- vastagság	Hossz	kg/db	Csom. egység	Raktári	Egység
-	- ITKVWDZ 6	-	-	6,00	-	2,48	1	-	db

IKDVZ 6**Nagy teherbírású fedlap**

IKDV 26*257 típusú csapófedélhez

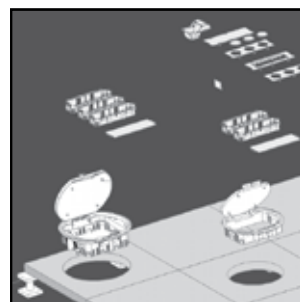
Max. terhelhetőség 2 Tonna

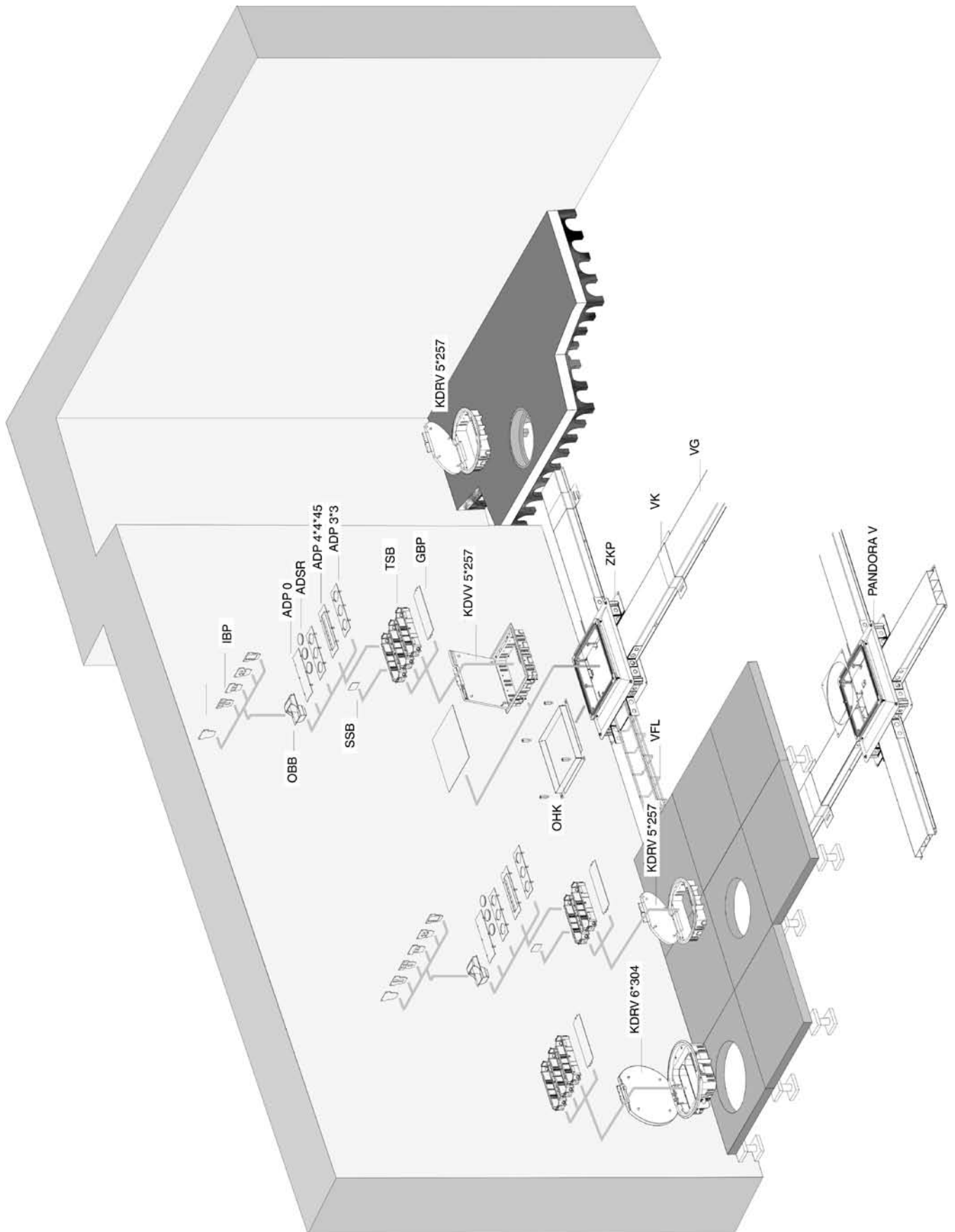
Standard kivitel Acél

1	Megnevezés	Magasság	Szélesség	Lemez- vastagság	Hossz	kg/db	Csom. egység	Raktári	Egység
-	- IKDVZ 6	-	-	6,00	-	2,48	1	-	db

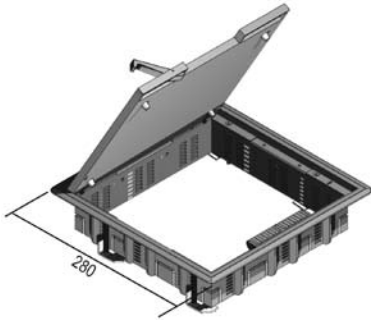
PADLÓCSATORNA RENDSZEREK

Rendszer álpadlóba





6

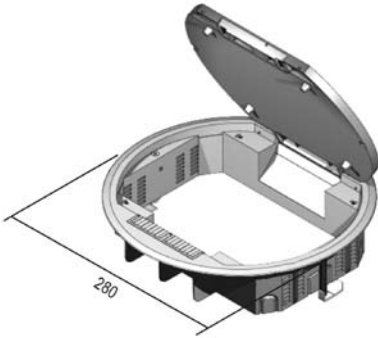
KDVV 5*257**Csapófedél, négyzet alakú**

Beépítő keret + csapófedél + kábelbevezető + rögzítőfül

Szín szürke RAL 7011 /fekete RAL 9011

Standard kivitel Polipropilén

1		Megnevezés	Magasság	Szélesség	Lemez- vastagság	Hossz	kg/db	Csom. egység	Raktári	Egység
-	-	KDVV 5*257 RAL 7011	-	257	-	257	1,57	6	✓	db
-	-	KDVV 5*257 RAL 9011	-	257	-	257	1,57	6	✓	db

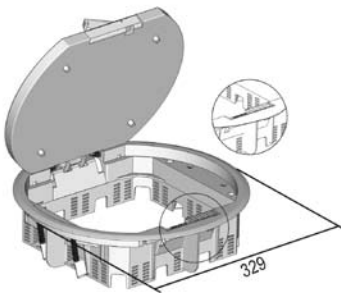
KDRV 5*257**Csapófedél, kerek**

Beépítő keret + csapófedél + kábelbevezető + rögzítőfül

Szín Grau RAL 7011 / Schwarz RAL 9011

Standard kivitel Polipropilén

1		Megnevezés	Magasság	Szélesség	Lemez- vastagság	Hossz	kg/db	Csom. egység	Raktári	Egység
-	-	KDRV 5*257 RAL 7011	-	257	-	-	1,46	6	✓	db
-	-	KDRV 5*257 RAL 9011	-	257	-	-	1,46	6	✓	db

KDRV 6*304**Csapófedél, kerek**

Beépítő keret + csapófedél + kábelbevezető + rögzítőfül

Szín szürke RAL 7011 / fekete RAL 9011

Standard kivitel Poliamid

1		Megnevezés	Magasság	Szélesség	Lemez- vastagság	Hossz	kg/db	Csom. egység	Raktári	Egység
-	-	KDRV 6*304 RAL 7011	-	304	-	-	1,80	6	✓	db
-	-	KDRV 6*304 RAL 9011	-	304	-	-	1,80	6	✓	db

KKD

Szintemelő karton



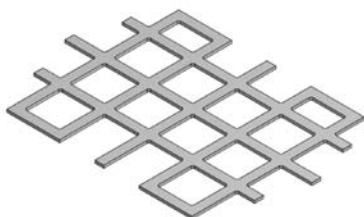
Standard kivitel

Karton

1	Megnevezés	Magasság	Szélesség	Lemez- vastagság	Hossz	kg/db	Csom. egység	Raktári	Egység
-	KKD 1*304	-	-	1,00	-	0,04	1	✓	db
-	KKD 3*304	-	-	3,00	-	0,12	1	✓	db
-	KKD 5*304	-	-	5,00	-	0,20	1	✓	db

RKD

Emelőrács



Szín

fekete RAL 9011

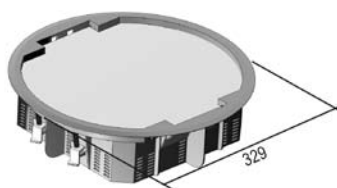
Standard kivitel

Polipropilén

1	Megnevezés	Magasság	Szélesség	Lemez- vastagság	Hossz	kg/db	Csom. egység	Raktári	Egység
-	RKD 3*304	-	-	3,00	-	0,05	1	✓	db
-	RKD 5*304	-	-	5,00	-	0,09	1	✓	db

BDRV 11*304

Vakfedél, kerek



Húzódoboz + rögzítőfül

Szín

szürke RAL 7011 / fekete RAL 9011

Standard kivitel

Poliamid

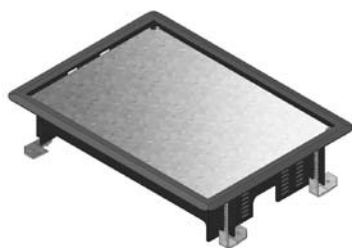
1	Megnevezés	Magasság	Szélesség	Lemez- vastagság	Hossz	kg/db	Csom. egység	Raktári	Egység
-	BDRV 11*304 RAL 7011	-	-	-	-	1,80	6	✓	db
-	BDRV 11*304 RAL 9011	-	-	-	-	1,80	6	✓	db

KDVV 5*182**Csapófedél, téglalap alakú**

Szín szürke RAL 7011 / fekete RAL 9011

Standard kivitel Polipropilén

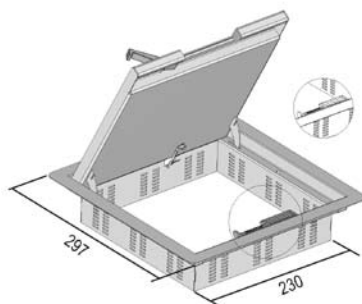
1	Megnevezés	Magasság	Szélesség	Lemez- vastagság	Hossz	kg/db	Csom. egység	Raktári	Egység
-	- KDVV 5*182 RAL 7011	-	182	-	257	1,57	6	✓	db
-	- KDVV 5*182 RAL 9011	-	182	-	257	1,57	6	✓	db

BDVV 5*182**Vakfedél, téglalap alakú**

Szín szürke RAL 7011

Standard kivitel Polipropilén

1	Megnevezés	Magasság	Szélesség	Lemez- vastagság	Hossz	kg/db	Csom. egység	Raktári	Egység
-	- BDVV 5*182 RAL 7011	-	182	-	257	0,98	6	✓	db

IKDVV**Csapófedél, négyzet alakú**

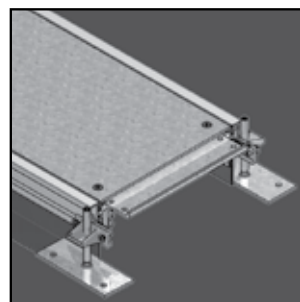
Beépítő keret + csempezegély + kábelbevezető

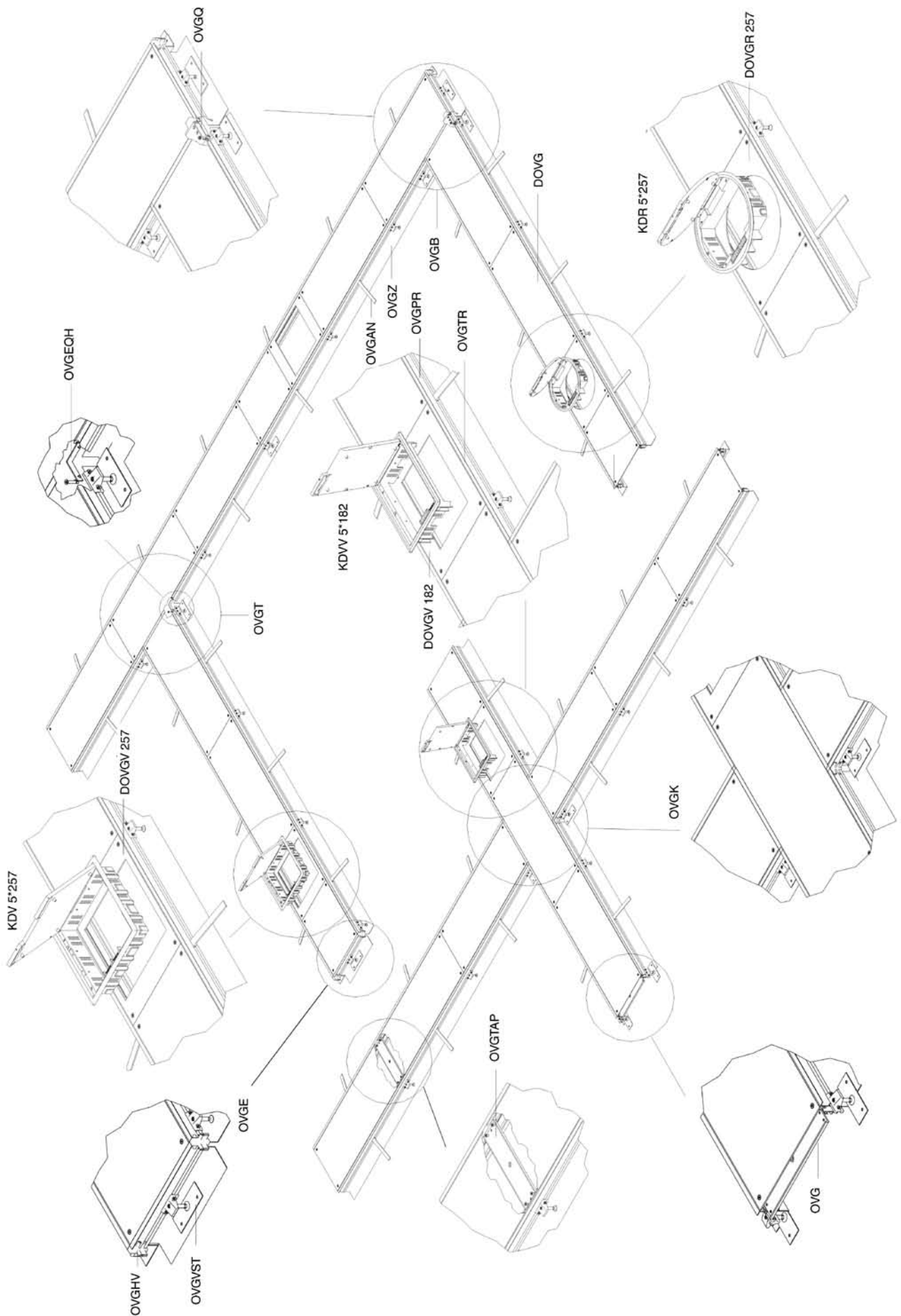
Standard kivitel Nemesacél

1	Megnevezés	Magasság	Szélesség	Lemez- vastagság	Hossz	kg/db	Csom. egység	Raktári	Egység
-	- IKDVV 16*257	-	257	-	257	1,68	1	✓	db
-	- IKDVV 26*257	-	257	-	257	1,90	1	✓	db

PADLÓCSATORNA RENDSZEREK

Padlósíkkal szintező csatornák

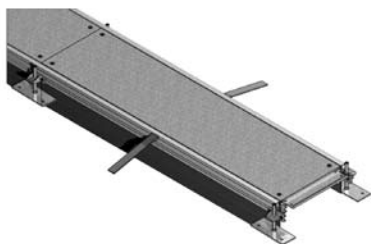




OVG

Padlócsatorna, nyitható

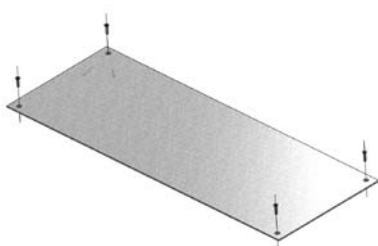
Standard kivitel



1		Megnevezés	Magasság	Szélesség	Lemez- vastagság	Hossz	kg/m	Csom. egység	Raktári	Egység
-	-	OVG 200*3	55-110	200	3,00	2400	7,61	2,4	✓	m
-	-	OVG 300*3	55-110	300	3,00	2400	10,20	2,4	✓	m
-	-	OVG 400*4	55-110	400	4,00	2400	15,92	2,4	✓	m

DOVG

Fedél



Standard kivitel

Horganyzott

1		Megnevezés	Magasság	Szélesség	Lemez- vastagság	Hossz	kg/db	Csom. egység	Raktári	Egység
-	-	DOVG 200*3	-	200	3,00	800	3,78	1	-	db
-	-	DOVG 300*3	-	300	3,00	800	5,66	1	-	db
-	-	DOVG 400*4	-	400	4,00	800	10,86	-	-	db

DOGV 182

Fedél



KDVV 5*182 típusú csapófedélhez

Standard kivitel

Horganyzott

1		Megnevezés	Magasság	Szélesség	Lemez- vastagság	Hossz	kg/db	Csom. egység	Raktári	Egység
-	-	DOGV 200*3*182	-	200	3,00	800	2,65	1	-	db
-	-	DOGV 300*3*182	-	300	3,00	800	4,54	1	-	db
-	-	DOGV 400*4*182	-	400	4,00	800	4,54	1	-	db

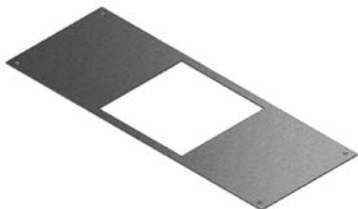
DOVGV 257

Fedél

KDV 5*257 típusú csapófedélhez

Standard kivitel

Horganyzott



1		Megnevezés	Magasság	Szélesség	Lemez- vastagság	Hossz	kg/db	Csom. egység	Raktári	Egység
-	-	DOVGV 300*3*257	-	300	3,00	800	4,10	1	-	db
-	-	DOVGV 400*4*257	-	400	4,00	800	7,86	1	-	db

DOVGR 257

Fedél

KDR 5*257 típusú csapófedélhez

Standard kivitel

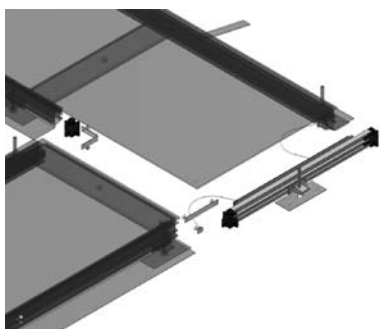
Horganyzott



1		Megnevezés	Magasság	Szélesség	Lemez- vastagság	Hossz	kg/db	Csom. egység	Raktári	Egység
-	-	DOVGR 300*3*257	-	300	3,00	800	4,40	1	-	db
-	-	DOVGR 400*4*257	-	400	4,00	800	8,40	-	✓	db

OVGB

Sarokelem



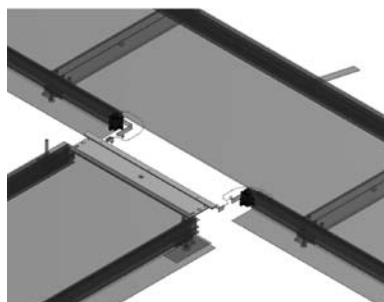
Összekötő idom (OVGHV) + végelem (OVGE) + tartó + 2 földelő összekötő (OVGEQ - OVGEQH)

Standard kivitel

1		Megnevezés	Magasság	Szélesség	Lemez- vastagság	Hossz	kg/db	Csom. egység	Raktári	Egység
-	-	OVGB 200*3	-	200	3,00	-	0,32	10	✓	db
-	-	OVGB 300*3	-	300	3,00	-	0,54	10	✓	db
-	-	OVGB 400*4	-	400	4,00	-	0,74	10	✓	db

OVGT

T-elem



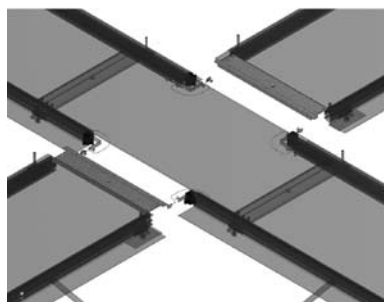
2 összekötő idom (OVGHV) + tartó + 2 földelő összekötő (OVGEQH) + 2 földelő kábel

Standard kivitel

1		Megnevezés	Magasság	Szélesség	Lemez- vastagság	Hossz	kg/db	Csom. egység	Raktári	Egység
-	-	OVGT 200*3	-	200	3,00	-	0,13	10	✓	db
-	-	OVGT 300*3	-	300	3,00	-	0,16	10	✓	db
-	-	OVGT 400*4	-	400	4,00	-	0,13	10	✓	db

OVGK

Kereszt elem



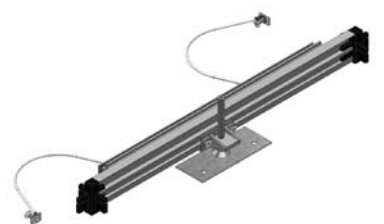
4 összekötő idom (OVGHV) + 2 tartó + 4 földelő összekötő (OVGEQH) + 4 földelő kábel

Standard kivitel

1		Megnevezés	Magasság	Szélesség	Lemez- vastagság	Hossz	kg/db	Csom. egység	Raktári	Egység
-	-	OVGK 200*3	-	200	3,00	-	0,26	1	✓	db
-	-	OVGK 300*3	-	300	3,00	-	0,32	10	✓	db
-	-	OVGK 400*4	-	400	4,00	-	0,26	12	✓	db

OVGE

Végelem



2 összekötő idom (OVGHV) + végelem + padlólemez + 2 földelő kábel

Standard kivitel

1		Megnevezés	Magasság	Szélesség	Lemez- vastagság	Hossz	kg/db	Csom. egység	Raktári	Egység
-	-	OVGE 200*3	-	200	-	-	0,22	6	✓	db
-	-	OVGE 300*3	-	300	-	-	0,33	10	✓	db
-	-	OVGE 400*4	-	400	4,00	-	0,48	10	✓	db

OVGZ

Oldallap



Szín fekete RAL 9011

Standard kivitel PVC

1	Megnevezés	Magasság	Szélesség	Lemez- vastagság	Hossz	kg/m	Csom. egység	Raktári	Egység
-	- OVGZ	-	-	-	2400	0,37	2.4	-	m

OVGPR

Padlócsatorna profil



Standard kivitel

Aluminium

1	Megnevezés	Magasság	Szélesség	Lemez- vastagság	Hossz	kg/m	Csom. egység	Raktári	Egység
-	- OVGPR	-	-	-	2400	0,81	2.4	-	m
-	- OVGPR 4	-	-	-	2400	0,80	2.4	-	m

OVGTR

Távtartó összekötő



Alátámasztás a fedél szereléséhez

Standard kivitel

Horganyzott

1	Megnevezés	Magasság	Szélesség	Lemez- vastagság	Hossz	kg/db	Csom. egység	Raktári	Egység
-	- OVGTR 200	-	-	-	200	0,33	10	-	db
-	- OVGTR 300	-	-	-	300	0,52	10	-	db
-	- OVGTR 400	-	-	-	400	0,71	10	-	db

OVGVST

Tartóláb



Standard kivitel

1	Megnevezés	Magasság	Szélesség	Lemez- vastagság	Hossz	kg/db	Csom. egység	Raktári	Egység
-	- OVGST	-	-	-	-	0,11	12	-	db

OVGAN

Rögzítőfül



Szín fekete RAL 9011

Standard kivitel Polipropilén

1	Megnevezés	Magasság	Szélesség	Lemez- vastagság	Hossz	kg/db	Csom. egység	Raktári	Egység
-	- OVGAN	-	-	-	-	0,01	500	-	db

OVGTAP

Szőnyegprofil



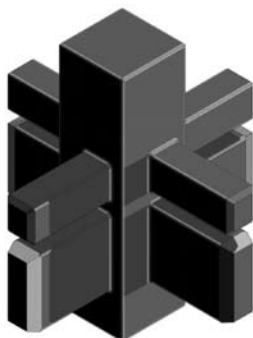
Szín fekete RAL 9011

Standard kivitel PVC

1	Megnevezés	Magasság	Szélesség	Lemez- vastagság	Hossz	kg/m	Csom. egység	Raktári	Egység
-	- OVGTA 3	-	-	-	2400	0,09	2.4	-	m
-	- OVGTA 4	-	-	-	2400	0,08	2.4	-	m

OVGHV

Összekötő idom



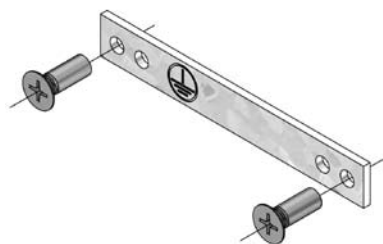
Szín fekete RAL 9011

Standard kivitel Polipropilén

1	Megnevezés	Magasság	Szélesség	Lemez- vastagság	Hossz	kg/db	Csom. egység	Raktári	Egység
-	- OVGHV	-	-	-	-	0,01	100	-	db

OVGEQ

Földelő összekötő, egyenes



Standard kivitel

Horganyzott

1	Megnevezés	Magasság	Szélesség	Lemez- vastagság	Hossz	kg/db	Csom. egység	Raktári	Egység
-	- OVGEQ	-	-	-	-	0,02	50	-	db

OVGEQH

Földelő összekötő, sarok



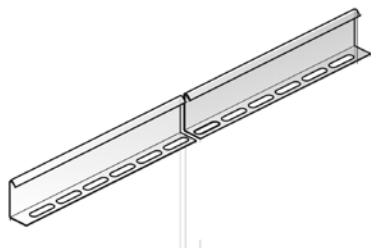
Standard kivitel

Horganyzott

1	Megnevezés	Magasság	Szélesség	Lemez- vastagság	Hossz	kg/db	Csom. egység	Raktári	Egység
-	- OVGEQH	-	-	-	-	0,02	50	-	db

SLOS

Válaszlap, csavarozható



Standard kivitel

Horganyzott

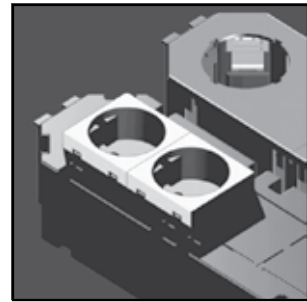
Egyéb kivitel 1

Tűzhorganyzott

1	Megnevezés	Magasság	Szélesség	Lemez- vastagság	Hossz	kg/m	Csom. egység	Raktári	Egység
HD	- SLOS 35	35	-	-	3000	0,33	150	✓	m
HD	- SLOS 60	60	-	-	3000	0,51	120	✓	m
HD	- SLOS 85	85	-	-	3000	0,68	60	✓	m
HD	- SLOS 110	110	-	-	3000	0,82	3	✓	m

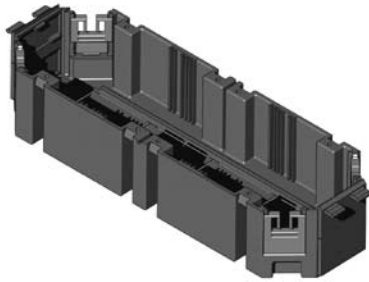
PADLÓCSATORNA RENDSZEREK

Tartozékok



TSBCL

Készülékkehely, bepattintható



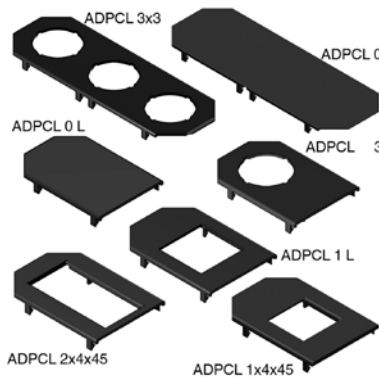
Szín fekete RAL 9011

Standard kivitel Polipropilén

1	Megnevezés	Magasság	Szélesség	Lemez- vastagság	Hossz	kg/db	Csom. egység	Raktári	Egység
-	- TSBCL	-	-	-	-	0,10	6	✓	db

ADPCL

Fedőlap TSBCL készülékkehelyhez



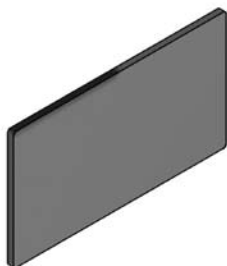
Szín fekete RAL 9011

Standard kivitel Poliamid

1	Megnevezés	Magasság	Szélesség	Lemez- vastagság	Hossz	kg/db	Csom. egység	Raktári	Egység
-	- ADPCL 0	-	-	-	-	0,02	12	✓	db
-	- ADPCL 0 L	-	-	-	-	0,02	12	✓	db
-	- ADPCL 1 L	-	-	-	-	0,01	12	✓	db
-	- ADPCL 1*4*45	-	-	-	-	0,02	12	✓	db
-	- ADPCL 2*4*45	-	-	-	-	0,01	12	✓	db
-	- ADPCL 3	-	-	-	-	0,01	12	✓	db
-	- ADPCL 3*3	-	-	-	-	0,02	12	✓	db

SSBCL

Válaszlap TSBCL készülékkehelyhez



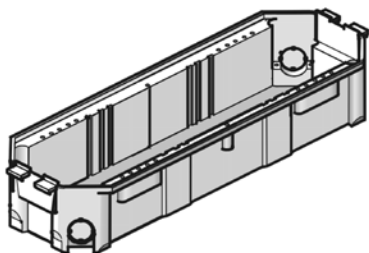
Szín fekete RAL 9011

Standard kivitel Polipropilén

1	Megnevezés	Magasság	Szélesség	Lemez- vastagság	Hossz	kg/db	Csom. egység	Raktári	Egység
-	- SSBCL	-	-	-	-	0,01	12	✓	db

TSB

Készülékkehely



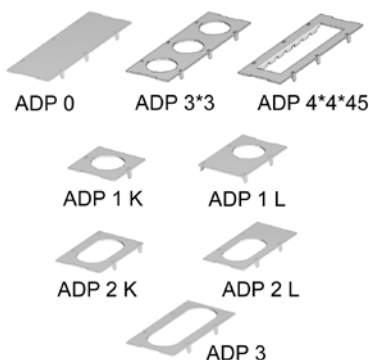
Szín szürke RAL 7011 / fekete RAL 9011

Standard kivitel Polipropilén

1	Megnevezés	Magasság	Szélesség	Lemez- vastagság	Hossz	kg/db	Csom. egység	Raktári	Egység
-	- TSB	-	-	-	-	0,08	12	✓	db
-	- TSB RAL 9011	-	-	-	-	0,08	12	✓	db

ADP

Fedőlap TSB készülékkehelyhez



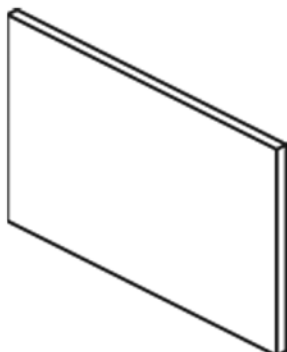
Szín szürke RAL 7011 / fekete RAL 9011

Standard kivitel Polipropilén

1	Megnevezés	Magasság	Szélesség	Lemez- vastagság	Hossz	kg/db	Csom. egység	Raktári	Egység
-	- ADP 0	-	-	-	-	0,03	12	✓	db
-	- ADP 0 RAL 9011	-	-	-	-	0,03	12	✓	db
-	- ADP 1 K	-	-	-	-	0,01	12	✓	db
-	- ADP 1 L	-	-	-	-	0,01	12	✓	db
-	- ADP 2 K	-	-	-	-	0,01	12	✓	db
-	- ADP 2 L	-	-	-	-	0,02	12	✓	db
-	- ADP 3	-	-	-	-	0,01	12	✓	db
-	- ADP 3*3	-	-	-	-	0,02	12	✓	db
-	- ADP 3*3 RAL 9011	-	-	-	-	0,02	12	✓	db
-	- ADP 4*4*45	-	-	-	-	0,03	12	✓	db
-	- ADP 4*4*45 RAL 9011	-	-	-	-	0,03	12	✓	db

SSB

Válaszlap TSB készülékkehelyhez



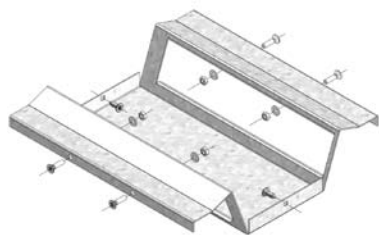
Szín szürke RAL 7011

Standard kivitel Polipropilén

1	Megnevezés	Magasság	Szélesség	Lemez- vastagság	Hossz	kg/db	Csom. egység	Raktári	Egység
-	- SSB	-	-	-	-	0,01	12	✓	db

TSB 65

Készülékkehely



Standard kivitel

Horganyzott

1	Megnevezés	Magasság	Szélesség	Lemez- vastagság	Hossz	kg/db	Csom. egység	Raktári	Egység
-	- TSB 65	-	-	-	-	0,08	1	✓	db

ADSR

Zárókupak fedőlaphoz, kerek



Szín

szürke RAL 7011 / fekete RAL 9011

Standard kivitel

Polipropilén

1	Megnevezés	Magasság	Szélesség	Lemez- vastagság	Hossz	kg/db	Csom. egység	Raktári	Egység
-	- ADSR RAL 7011	-	-	-	-	0,00	6	✓	db
-	- ADSR RAL 9011	-	-	-	-	0,00	6	✓	db

ADSV

Kupak, négyzet alakú



Szín

szürke RAL 7011 / fekete RAL 9011

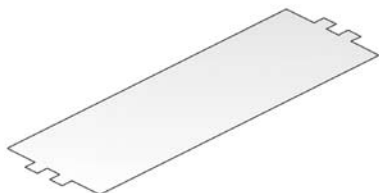
Standard kivitel

Polipropilén

1	Megnevezés	Magasság	Szélesség	Lemez- vastagság	Hossz	kg/db	Csom. egység	Raktári	Egység
-	- ADSV RAL 7011	8.5	45	-	45	0,01	6	✓	db
-	- ADSV RAL 9011	8.5	45	-	45	0,01	6	✓	db

GBP

Vaklemez



Szín szürke RAL 7011

Standard kivitel Polipropilén

1	Megnevezés	Magasság	Szélesség	Lemez- vastagság	Hossz	kg/db	Csom. egység	Raktári	Egység
-	- GBP	-	-	-	-	0,03	12	✓	db

TSBCAT 6

Fedőlap



Adatkábel csatlakozókhoz

Szín szürke RAL 7011

Standard kivitel Poliészter-porfestés

1	Megnevezés	Magasság	Szélesség	Lemez- vastagság	Hossz	kg/db	Csom. egység	Raktári	Egység
-	- TSBCAT 6	-	-	-	-	0,07	1	✓	db

OBB

Készülékkehely



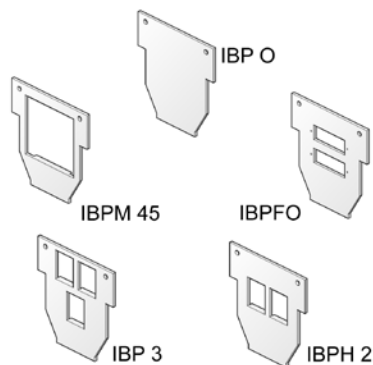
Szín szürke RAL 7011

Standard kivitel Polipropilén

1	Megnevezés	Magasság	Szélesség	Lemez- vastagság	Hossz	kg/db	Csom. egység	Raktári	Egység
-	- OBB	-	-	-	-	0,03	6	✓	db

IBP

Szerelőlap



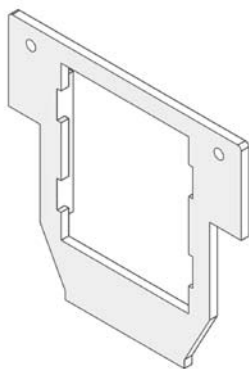
Szín szürke RAL 7011

Standard kivitel Polipropilén

1	Megnevezés	Magasság	Szélesség	Lemez- vastagság	Hossz	kg/db	Csom. egység	Raktári	Egység
-	- IBP 0	-	-	-	-	0,01	6	✓	db
-	- IBP 3	-	-	-	-	0,01	6	✓	db
-	- IBPFO	-	-	-	-	0,01	6	✓	db
-	- IBPH 2	-	-	-	-	0,01	6	✓	db
-	- IBPM 45	-	-	-	-	0,01	6	✓	db

IBPP

Szerelőlap



A csatlakozók OBB készülékek helybe rögzítéséhez

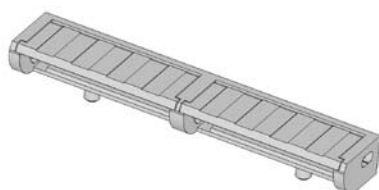
Szín szürke RAL 7011

Standard kivitel Polipropilén

1	Megnevezés	Magasság	Szélesség	Lemez- vastagság	Hossz	kg/db	Csom. egység	Raktári	Egység
-	- IBPP	-	-	-	-	0,01	6	✓	db

ADKV

Kábelbevezető



Szín szürke/fekete/átlátszó

Standard kivitel PC

1	Megnevezés	Magasság	Szélesség	Lemez- vastagság	Hossz	kg/db	Csom. egység	Raktári	Egység
-	- ADKV	-	-	-	-	0,05	25	✓	db
-	- ADKV RAL 7011	-	-	-	-	0,01	1	✓	db
-	- ADKV RAL 9011	-	-	-	-	0,01	1	✓	db

VDK

Rögzítőkészlet álapdlóhoz

Standard kivitel



1	Megnevezés	Magasság	Szélesség	Lemez- vastagság	Hossz	kg/kt	Csom. egység	Raktári	Egység
-	VDK 2*3*25	-	-	-	-	0,03	10	✓	db
-	VDK 4*3*25	-	-	-	-	0,02	10	✓	db
-	VDK 4*3*30	-	-	-	-	0,03	15	✓	db
-	VDK 2*25*55	-	-	-	-	0,04	10	✓	kt
-	VDK 2*30*60	-	-	-	-	0,09	10	✓	db
-	VDK 4*25*55	-	-	-	-	0,09	10	✓	kt
-	VDK 4*30*60	-	-	-	-	0,09	10	✓	db
-	VDK 4*35*70	-	-	-	-	0,09	10	✓	kt
-	VDK 105*140	-	-	-	-	0,09	5	✓	kt

MK

Szilikon tömítő

Standard kivitel



1	Megnevezés	Magasság	Szélesség	Lemez- vastagság	Hossz	kg/db	Csom. egység	Raktári	Egység
-	MK	-	-	-	-	0,52	1	✓	db

OV

Zsírtalanító spray

Standard kivitel



1	Megnevezés	Magasság	Szélesség	Lemez- vastagság	Hossz	kg/db	Csom. egység	Raktári	Egység
-	OV	-	-	-	-	0,40	1	✓	db