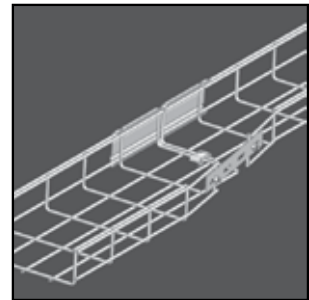
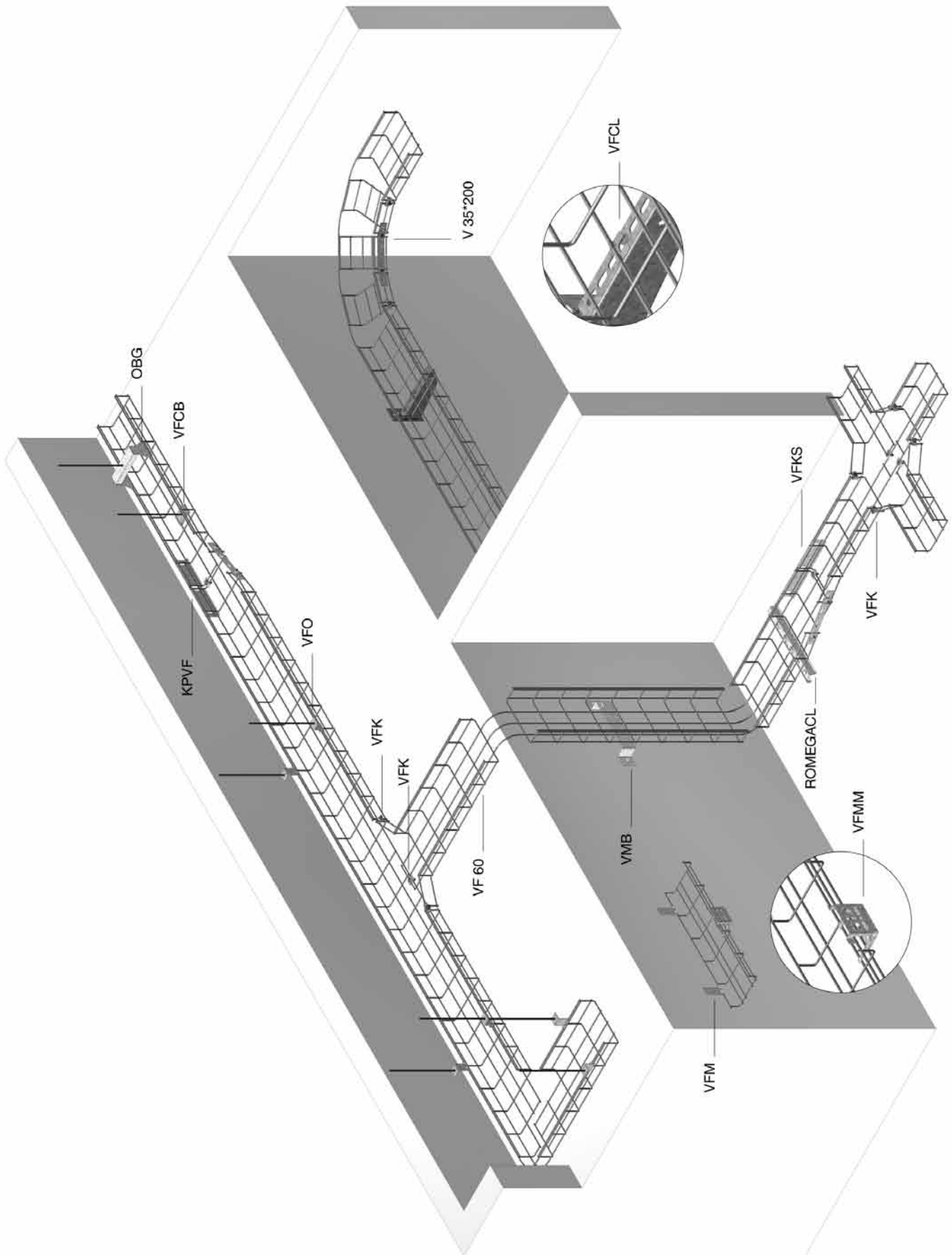


**DRAADGOTEN
CHEMINS DE CABLES EN FIL**



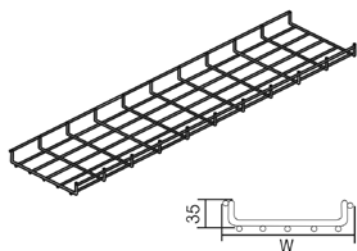
DRAADGOTEN / CHEMINS DE CABLES EN FIL

	Overzicht van het systeem / Sommaire de système	3-73
VFL / VFL		
VFL 35	Draadgoot / Chemin de câbles en fil	3-75
VFL 60	Draadgoot / Chemin de câbles en fil	3-76
VF / VF		
VF 35	Draadgoot voor zware last / Chemin de câbles en fil, charges lourdes	3-77
VF 60	Draadgoot voor zware last / Chemin de câbles en fil, charges lourdes	3-78
VF 85	Draadgoot voor zware last / Chemin de câbles en fil, charges lourdes	3-79
VF 110	Draadgoot voor zware last / Chemin de câbles en fil, charges lourdes	3-79
DEKSEL / COUVERCLE		
D	Universeel deksel / Couvercle universel	3-80
DEKSELKLEMMEN / ATTACHES COUVERCLE		
DCLVF	Clipsbare dekselklem VF/VFL / Attache couvercle clipsable VF/VFL	3-80
DCLVF 35	Clipsbare dekselklem VF/VFL 35 / Attache couvercle clipsable VF/VFL 35	3-81
HULPSTUKKEN / ACCESSOIRES		
VFO	VF/VFL ophangbeugel / Etrier de suspension pour VF/VFL	3-81
VFM	VF/VFL muurbeugel / Etrier mural pour VF/VFL	3-81
VFMM	VF/VFL muur- en montagebeugel / Etrier montage ou mural pour VF/VFL	3-82
VFMM 35	VF/VFL muur- en montagebeugel / Etrier montage ou mural pour VF/VFL	3-82
VFCL	VF/VFL clipsbare konsoleklem / Etrier de console attachable VF/VFL	3-82
VFCB	VF/VFL centrale ophangbeugel / Etrier central pour VF/VFL	3-83
OBG	Bovenliggende gootbeugel / Etrier de montage à l'extérieur	3-83
VFVLB	VF/VFL vloerbeugel / Embase de sol pour VF/VFL	3-84
ROMEGACL	Draagprofiel clipsbaar / Profil support encliquetable	3-84
LOMEGACL 150	Clipsbare konsole VF/VFL / Console encliquetable VF/VFL	3-85
COMEGACL 170	Clipsbare open ophangbeugel VF/VFL / Etrier ouvert encliquetable VF/VFL	3-86
VMB	Vloer- en muurbeugel / Etrier pour montage mural ou au sol	3-86
SLOS	Scheidingsschot los / Cloison de séparation séparée	3-87
VFSLOSCL	Klemveer SLOS VF/VFL / Attache SLOS VF/VFL	3-87
KOPPELPLATEN / ECLISSES		
VFK	VF/VFL koppelklem / Agrafe pour VF/VFL	3-87
VFKG 30	VF/VFL koppelklem / Agrafe pour VF/VFL	3-88
VFKK 25	VF/VFL koppelklem / Agrafe pour VF/VFL	3-88
VFKS	VF/VFL steunkoppelplaat / Eclisse support pour VF/VFL	3-88
KPVF	VF/VFL clipsbare koppelplaat / Eclisse rapide pour VF/VFL	3-89
KPVFL 35	VFL 35 clipsbare koppelplaat / Eclisse rapide pour VFL 35	3-89
V 35*200	Koppelplaat / Eclisse à boulonner	3-89
GEREEDSCHAP / OUTILS		
VFKNIP	Boutenschaar / Cisaille	3-90
	TECHNISCHE INFO / INFO TECHNIQUE	3-91



VFL 35

Draadgoot / Chemin de câbles en fil



Raster: 50 x 100 mm
Dwarsdraad: Ø 3.50 mm
Langsdraad: Ø 5.00 mm

Maille : 50 x 100 mm
Fil transversal: Ø 3.50 mm
Fil longitudinal : Ø 5.00 mm

Op aanvraag/Sur demande

Poedercoating / Duplex systeem / Revêtement en poudre / Système duplex

Lengte/Longueur

3000 mm

Stand. Uitv./Exec. Std.

Elektrolytisch verzinkt/Electro Zingué

Materiaal optie/Mat. Opt. 1

Hot-Dip/Galvanisé à chaud

HD	Artikel Référence	↑ mm	↔ mm	↔ mm	↔ mm	kg/m	⊠	Stock Magasin	Eenheid Unité
HD	VFL 30*065	30	65	-	3000	0,590	15	✓	m
HD	VFL 35*100	35	95	-	3000	0,620	30	✓	m
HD	VFL 35*150	35	146	-	3000	0,920	30	✓	m
HD	VFL 35*200	35	196	-	3000	0,960	30	✓	m
HD	VFL 35*250	35	245	-	3000	1,130	30	✓	m
HD	VFL 35*350	35	345	-	3000	1,460	30	✓	m
HD	VFL 35*450	35	445	-	3000	1,790	30	✓	m
HD	VFL 35*550	35	545	-	3000	2,130	30	✓	m

Te bevestigen met:

A fixer avec:

HD	KPVFL 35	45	248	-	-	0,100	30	✓	st/pc
HD	VFK	-	-	-	-	0,020	100	✓	st/pc

BELASTINGSDIAGRAM

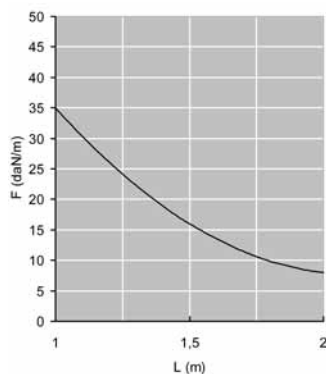
Diagramm geldig voor VFL 35. Deze grafiek geeft de maximaal toelaatbare gelijkmatig verdeelde belasting aan voor meervoudige belastingondersteuning. Ze voldoen aan de norm IEC 61537 par 10.3.3 test type III met verbinding op 1/5 van de ondersteuningsafstand.

F = max. toelaatbare belasting (daN/m)
L = steunafstand (m)
Max. doorbuiging (m) = L/100

DIAGRAMME DE CHARGE

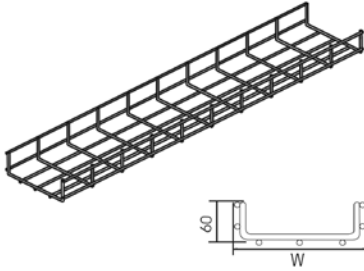
Courbe valable pour VFL 35. Ce graphique indique la charge maximale également répartie autorisée pour un soutien de charge multiple. Elles sont conformes à la norme IEC 61537 par 10.3.3, test de type III avec connexion à 1/5 de la distance de soutien.

F = poids de câbles admissible (daN/m)
L = distance entre supports (m)
Déflexion max (m) = L/100



VFL 60

Draadgoot / Chemin de câbles en fil



Raster: 50 x 100 mm
 Dwarsdraad: Ø 3.50 mm
 Langsdraad: Ø 5.00 mm

Maille : 50 x 100 mm
 Fil transversal: Ø 3.50 mm
 Fil longitudinal : Ø 5.00 mm

Op aanvraag/Sur demande

Poedercoating / Duplex systeem / Revêtement en poudre / Système duplex

Lengte/Longueur

3000 mm

Stand. Uitv./Exec. Std.

Elektrolytisch verzinkt/Electro Zingué

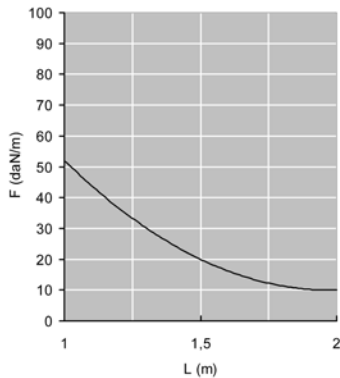
Materiaal optie/Mat. Opt. 1

Hot-Dip/Galvanisé à chaud

HD	Artikel Référence	↑ mm	↔ mm	↔ mm	↔ mm	kg/m	⊠	Stock Magasin	Eenheid Unité
HD	VFL 60*050	60	50	-	3000	0,620	30	✓	m
HD	VFL 60*100	60	96	-	3000	0,920	30	✓	m
HD	VFL 60*150	60	146	-	3000	0,960	30	✓	m
HD	VFL 60*200	60	197	-	3000	1,130	30	✓	m
HD	VFL 60*300	60	297	-	3000	1,460	30	✓	m
HD	VFL 60*400	60	397	-	3000	1,790	30	✓	m
HD	VFL 60*500	60	497	-	3000	2,130	30	✓	m

Te bevestigen met:
 A fixer avec:

HD	VFK	-	-	-	-	0,020	100	✓	st/pc
HD	VFKS	55	250	-	-	0,270	10	✓	st/pc
HD	KPVF	51	248	-	-	0,100	30	✓	st/pc



BELASTINGSDIAGRAM

Diagramm geldig voor VFL 60. Deze grafiek geeft de maximaal toelaatbare gelijkmatig verdeelde belasting aan voor meervoudige belastingondersteuning. Ze voldoen aan de norm IEC 61537 par 10.3.3 test type III met verbinding op 1/5 van de ondersteuningsafstand.

F = max. toelaatbare belasting (daN/m)
 L = steunafstand (m)
 Max. doorbuiging (m) = L/100

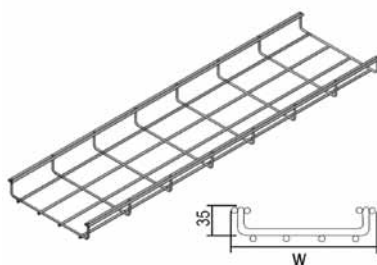
DIAGRAMME DE CHARGE

Courbe valable pour VFL 60. Ce graphique indique la charge maximale également répartie autorisée pour un soutien de charge multiple. Elles sont conformes à la norme IEC 61537 par 10.3.3, test de type III avec connexion à 1/5 de la distance de soutien.

F = poids de câbles admissible (daN/m)
 L = distance entre supports (m)
 Déflexion max (m) = L/100

VF 35

Draadgoot voor zware last / Chemin de câbles en fil, charges lourdes



Raster: 50 x 100 mm
Draad: Ø 5 mm

Maille : 50 x 100 mm
Fil : Ø 5.00 mm

Op aanvraag/Sur demande

Poedercoating / Duplex systeem / Revêtement en poudre / Système duplex

Lengte/Longueur

3000 mm

Stand. Uitv./Exec. Std.

Elektrolytisch verzinkt/Electro Zingué

Materiaal optie/Mat. Opt. 1

Hot-Dip/Galvanisé à chaud

HD	Artikel Référence	↑ mm	↔ mm	↔ mm	↔ mm	kg/m	⊞	Stock Magasin	Eenheid Unité
HD	VF 35*100	35	96	-	3000	0,950	30		m
HD	VF 35*150	35	146	-	3000	1,270	30		m
HD	VF 35*200	35	196	-	3000	1,340	30		m
HD	VF 35*250	35	246	-	3000	1,530	30		m
HD	VF 35*350	35	346	-	3000	1,920	30		m
HD	VF 35*450	35	446	-	3000	2,300	30		m
HD	VF 35*550	35	546	-	3000	2,690	30		m

Te bevestigen met:

A fixer avec:

HD	VFK	-	-	-	-	0,020	100	✓	st/pc
----	-----	---	---	---	---	-------	-----	---	-------

BELASTINGSDIAGRAM

Diagramm geldig voor VF 35. Deze grafiek geeft de maximaal toelaatbare gelijkmatig verdeelde belasting aan voor meervoudige belastingondersteuning. Ze voldoen aan de norm IEC 61537 par 10.3.3 test type III met verbinding op 1/5 van de ondersteuningsafstand.

F = max. toelaatbare belasting (daN/m)

L = steunafstand (m)

Max. doorbuiging (m) = L/100

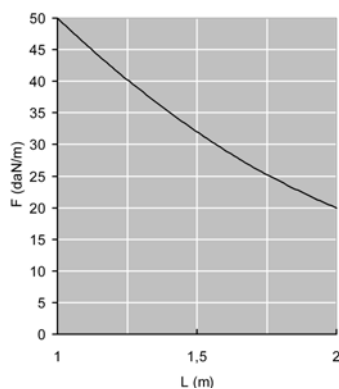
DIAGRAMME DE CHARGE

Courbe valable pour VF 35. Ce graphique indique la charge maximale également répartie autorisée pour un soutien de charge multiple. Elles sont conformes à la norme IEC 61537 par 10.3.3, test de type III avec connexion à 1/5 de la distance de soutien.

F = poids de câbles admissible (daN/m)

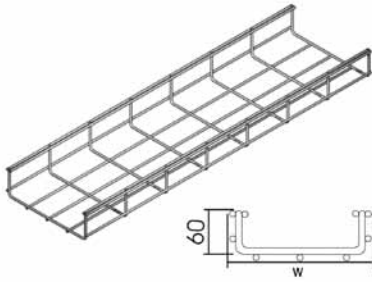
L = distance entre supports (m)

Déflexion max (m) = L/100



VF 60

Draadgoot voor zware last / Chemin de câbles en fil, charges lourdes



Raster: 50 x 100 mm
Draad: Ø 5 mm

Maille : 50 x 100 mm
Fil : Ø 5.00 mm

Op aanvraag/Sur demande

Poedercoating / Duplex systeem / Revêtement en poudre / Système duplex

Lengte/Longueur

3000 mm

Stand. Uitv./Exec. Std.

Elektrolytisch verzinkt/Electro Zingué

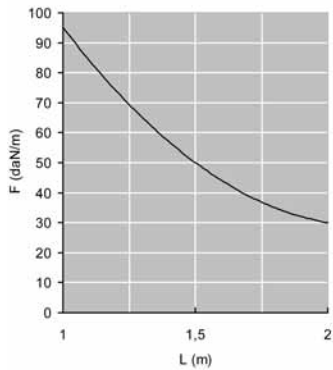
Materiaal optie/Mat. Opt. 1

Hot-Dip/Galvanisé à chaud

HD	Artikel Référence	↑ mm	↔ mm	↔ mm	↔ mm	kg/m	⊞	Stock Magasin	Eenheid Unité
HD	VF 60*050	60	50	-	3000	0,950	30	✓	m
HD	VF 60*100	60	97	-	3000	1,270	30	✓	m
HD	VF 60*150	60	147	-	3000	1,340	20	✓	m
HD	VF 60*200	60	197	-	3000	1,530	30	✓	m
HD	VF 60*300	60	297	-	3000	1,920	30	✓	m
HD	VF 60*400	60	397	-	3000	2,300	30	✓	m
HD	VF 60*500	60	497	-	3000	2,690	30	✓	m
HD	VF 60*600	60	597	-	3000	3,080	30	✓	m

Te bevestigen met:
A fixer avec:

HD	VFK	-	-	-	-	0,020	100	✓	st/pc
HD	VFKS	55	250	-	-	0,270	10	✓	st/pc
HD	KPVF	51	248	-	-	0,100	30	✓	st/pc



BELASTINGSDIAGRAM

Diagramm geldig voor VF 60. Deze grafiek geeft de maximaal toelaatbare gelijkmatig verdeelde belasting aan voor meervoudige belastingondersteuning. Ze voldoen aan de norm IEC 61537 par 10.3.3 test type III met verbinding op 1/5 van de ondersteuningsafstand.

F = max. toelaatbare belasting (daN/m)
L = steunafstand (m)
L/100 = doorbuiging (m)

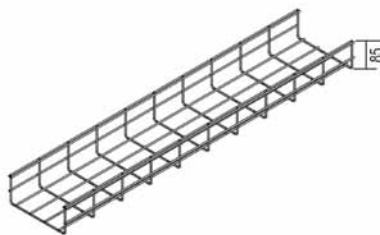
DIAGRAMME DE CHARGE

Courbe valable pour VF 60. Ce graphique indique la charge maximale également répartie autorisée pour un soutien de charge multiple. Elles sont conformes à la norme IEC 61537 par 10.3.3, test de type III avec connexion à 1/5 de la distance de soutien.

F = poids de câbles admissible (daN/m)
L = distance entre supports (m)
Déflexion max (m) = L/100

VF 85

Draadgoot voor zware last / Chemin de câbles en fil, charges lourdes



Raster: 50 x 100 mm
Draad: Ø 5 mm

Maille : 50 x 100 mm
Fil : Ø 5.00 mm

Op aanvraag/Sur demande

Poedercoating / Duplex systeem / Revêtement en poudre / Système duplex

Lengte/Longueur

3000 mm

Stand. Uitv./Exec. Std.

Elektrolytisch verzinkt/Electro Zingué

Materiaal optie/Mat. Opt. 1

Hot-Dip/Galvanisé à chaud

HD	Artikel Référence	↑ mm	↔ mm	↔ mm	↔ mm	kg/m	⊞	Stock Magasin	Eenheid Unité
HD	VF 85*100	78	110	-	3000	1,340	30		m
HD	VF 85*150	85	146	-	3000	1,530	30		m
HD	VF 85*250	85	246	-	3000	1,920	30		m
HD	VF 85*350	85	346	-	3000	2,300	30		m
HD	VF 85*450	85	446	-	3000	2,690	30		m

Te bevestigen met:
A fixer avec:

HD	VFK	-	-	-	-	0,020	100	✓	st/pc
----	------------	---	---	---	---	-------	-----	---	-------

BELASTINGSDIAGRAM

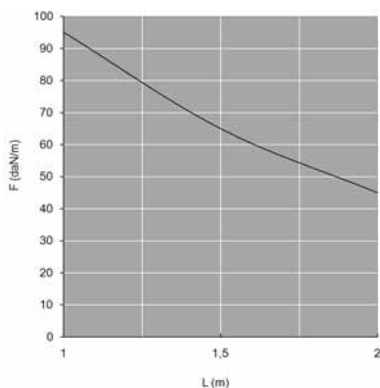
Diagramm geldig voor VF 85. Deze grafiek geeft de maximaal toelaatbare gelijkmatig verdeelde belasting aan voor meervoudige belastingondersteuning. Ze voldoen aan de norm IEC 61537 par 10.3.3 test type III met verbinding op 1/5 van de ondersteuningsafstand.

F = max. toelaatbare belasting (daN/m)
L = steunafstand (m)
L/100 = doorbuiging (m)

DIAGRAMME DE CHARGE

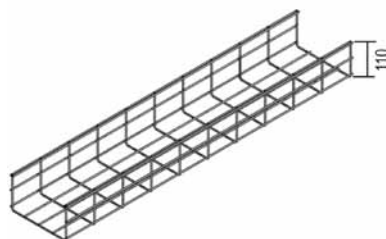
Courbe valable pour VF 85. Ce graphique indique la charge maximale également répartie autorisée pour un soutien de charge multiple. Elles sont conformes à la norme IEC 61537 par 10.3.3, test de type III avec connexion à 1/5 de la distance de soutien.

F = poids de câbles admissible (daN/m)
L = distance entre supports (m)
Déflexion max (m) = L/100



VF 110

Draadgoot voor zware last / Chemin de câbles en fil, charges lourdes



Raster: 50 x 100 mm
Draad: Ø 5 mm

Maille : 50 x 100 mm
Fil : Ø 5.00 mm

Op aanvraag/Sur demande

Poedercoating / Duplex systeem / Revêtement en poudre / Système duplex

Lengte/Longueur

3000 mm

Stand. Uitv./Exec. Std.

Elektrolytisch verzinkt/Electro Zingué

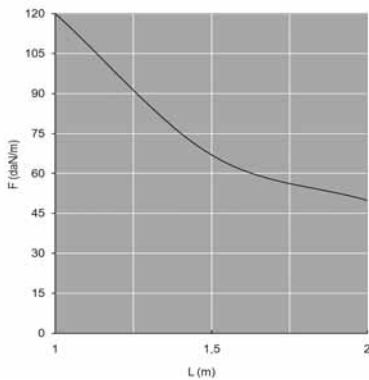
Materiaal optie/Mat. Opt. 1

Hot-Dip/Galvanisé à chaud

HD	Artikel Référence	↑ mm	↔ mm	↔ mm	↔ mm	kg/m	⊞	Stock Magasin	Eenheid Unité
HD	VF 110*200	110	197	-	3000	1,920	30		m
HD	VF 110*300	110	297	-	3000	2,300	30		m
HD	VF 110*400	110	397	-	3000	2,690	30		m

Te bevestigen met:
A fixer avec:

HD	VFK	-	-	-	-	0,020	100	✓	st/pc
----	------------	---	---	---	---	-------	-----	---	-------



BELASTINGSDIAGRAM

Diagram geldig voor VF 110. Deze grafiek geeft de maximaal toelaatbare gelijkmatig verdeelde belasting aan voor meervoudige belastingondersteuning. Ze voldoen aan de norm IEC 61537 par 10.3.3 test type III met verbinding op 1/5 van de ondersteuningsafstand.

F = max. toelaatbare belasting (daN/m)
L = steunafstand (m)
L/100 = doorbuiging (m)

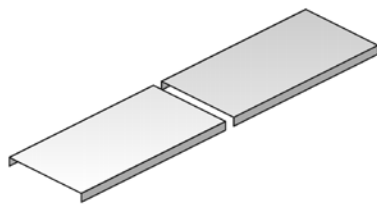
DIAGRAMME DE CHARGE

Courbe valable pour VF 110. Ce graphique indique la charge maximale également répartie autorisée pour un soutien de charge multiple. Elles sont conformes à la norme IEC 61537 par 10.3.3, test de type III avec connexion à 1/5 de la distance de soutien.

F = poids de câbles admissible (daN/m)
L = distance entre supports (m)
Déflexion max (m) = L/100

D

Universeel deksel / Couverture universel



Voor horizontale en verticale trajekten.
Boordhoogte 10 mm.

Pour cheminements horizontaux et verticaux.
Couverture avec un bord de 10 mm.

Op aanvraag/Sur demande

Poedercoating / Duplex systeem / Revêtement en poudre / Système duplex

Stand. Uitv./Exec. Std.

Sendzimir

Materiaal optie/Mat. Opt. 1

Hot-Dip/Galvanisé à chaud

HD	Artikel Référence	↑ mm	↔ mm	↔ mm	↔ mm	kg/m	⊞	Stock Magasin	Eenheid Unité
HD	D 050	10	50	-	3000	0,350	3	✓	m
HD	D 075	10	75	-	2000	0,500	10	✓	m
HD	D 100	10	100	-	2000	0,820	10	✓	m
HD	D 150	10	150	-	2000	1,170	10	✓	m
HD	D 200	10	200	-	2000	1,420	10	✓	m
HD	D 250	10	250	-	2000	1,850	10	✓	m
HD	D 300	10	300	-	2000	2,100	10	✓	m
HD	D 400	10	400	-	2000	4,150	10	✓	m
HD	D 500	10	500	-	2000	5,000	10	✓	m
HD	D 600	10	600	-	2000	5,650	10	✓	m

Te bevestigen met:
A fixer avec:

-	DCLVF	-	-	-	-	0,005	100	✓	st/pc
-	DCLVF 35	-	-	-	-	0,005	100	✓	st/pc

Deksel met breedte maat > 400 mm worden geleverd met diagonale versterkingsribben.

Pour des largeurs > 400 mm : le couvercle est pourvu de nervures de renfort.

DCLVF

QUICK & CLICK

Clipsbare dekselklem VF/VFL / Attache couvercle clipsable VF/VFL



Voor VFL 60, VF 60, VF 85 en VF 110.

Pour VFL 60, VF 60, VF 85 et VF 110.

Stand. Uitv./Exec. Std.

Inox/Acier Inoxydable

HD	Artikel Référence	↑ mm	↔ mm	↔ mm	↔ mm	kg/st kg/pc	⊞	Stock Magasin	Eenheid Unité
-	DCLVF	-	-	-	-	0,005	100	✓	st/pc

U vindt de uitgebreide technische informatie voor dit product aan het einde van dit hoofdstuk.

Vous trouvez de plus amples renseignements techniques concernant ce produit à la fin de ce chapitre.

2 per meter.

2 par mètre.

DCLVF 35

QUICK & CLICK

Clipsbare dekselklem VF/VFL 35 / Attache couvercle clipsable VF/VFL 35

Voor VFL 35 / VF 35.

Pour VFL 35 / VF 35.

Stand. Uitv./Exec. Std.

Inox/Acier Inoxydable

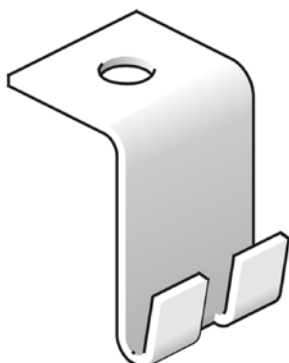
HD	Artikel Référence	↑ mm	↔ mm	↔ mm	↔ mm	kg/st kg/pc	📦	Stock Magasin	Eenheid Unité
-	DCLVF 35	-	-	-	-	0,005	100	✓	st/pc

U vindt de uitgebreide technische informatie voor dit product aan het einde van dit hoofdstuk.

Vous trouvez de plus amples renseignements techniques concernant ce produit à la fin de ce chapitre.

2 per meter. Niet gebruiken met : VFL 30*065.

2 par mètre. Pas utiliser avec : VFL 30*065.

VFO**VF/VFL ophangbeugel / Etrier de suspension pour VF/VFL**

Op aanvraag/Sur demande

Poedercoating / Duplex systeem / Revêtement en poudre / Système duplex

Stand. Uitv./Exec. Std.

Sendzimir

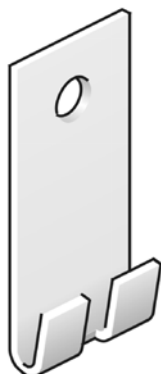
Materiaal optie/Mat. Opt. 1

Hot-Dip/Galvanisé à chaud

HD	Artikel Référence	↑ mm	↔ mm	↔ mm	↔ mm	kg/st kg/pc	📦	Stock Magasin	Eenheid Unité
HD	VFO	-	-	-	-	0,030	48	✓	st/pc

Te bevestigen met draadstang TIM 6 of TIM 8

Pour la fixation du tige filetée TIM 6 ou TIM 8

VFM**VF/VFL muurbeugel / Etrier mural pour VF/VFL**

Voor bevestiging aan de wand.

Pour la fixation au mur.

Op aanvraag/Sur demande

Poedercoating / Duplex systeem / Revêtement en poudre / Système duplex

Stand. Uitv./Exec. Std.

Sendzimir

Materiaal optie/Mat. Opt. 1

Hot-Dip/Galvanisé à chaud

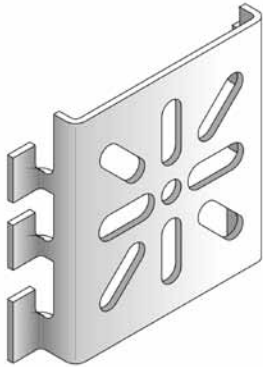
HD	Artikel Référence	↑ mm	↔ mm	↔ mm	↔ mm	kg/st kg/pc	📦	Stock Magasin	Eenheid Unité
HD	VFM	-	-	-	-	0,030	48	✓	st/pc

Voor draadgoot tot breedte 200 mm.

Pour des chemins de câbles en fil jusqu'à une largeur 200 mm.

VFMM

VF/VFL muur- en montagebeugel / Etrier montage ou mural pour VF/VFL



Voor VF 60 / VFL 60	Pour VF 60 / VFL 60
Op aanvraag/Sur demande	Poedercoating / Duplex systeem / Revêtement en poudre / Système duplex
Stand. Uitv./Exec. Std.	Sendzimir
Materiaal optie/Mat. Opt. 1	Hot-Dip/Galvanisé à chaud

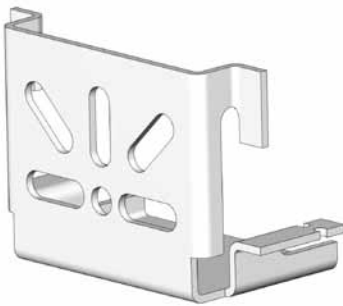
HD	Artikel Référence	↑ mm	↔ mm	↔ mm	↔ mm	kg/st kg/pc	⊞	Stock Magasin	Eenheid Unité
HD	VFMM	75	-	-	-	0,090	30	✓	st/pc

U vindt de uitgebreide technische informatie voor dit product aan het einde van dit hoofdstuk.

Vous trouvez de plus amples renseignements techniques concernant ce produit à la fin de ce chapitre.

VFMM 35

VF/VFL muur- en montagebeugel / Etrier montage ou mural pour VF/VFL



Voor VF 35 / VFL 35	Pour VF 35 / VFL 35
Op aanvraag/Sur demande	Poedercoating / Duplex systeem / Revêtement en poudre / Système duplex
Stand. Uitv./Exec. Std.	Sendzimir
Materiaal optie/Mat. Opt. 1	Hot-Dip/Galvanisé à chaud

HD	Artikel Référence	↑ mm	↔ mm	↔ mm	↔ mm	kg/st kg/pc	⊞	Stock Magasin	Eenheid Unité
HD	VFMM 35	57	-	-	-	0,120	30	✓	st/pc

VFCL

VF/VFL clipsbare konsoleklem / Etrier de console attachable VF/VFL



Voor bevestiging van de draadgoot op de steun.	Pour la fixation de gouttière sur consoles.
Stand. Uitv./Exec. Std.	Elektrolytisch verzinkt/Electro Zingué

HD	Artikel Référence	↑ mm	↔ mm	↔ mm	↔ mm	kg/st kg/pc	⊞	Stock Magasin	Eenheid Unité
-	VFCL	-	-	-	-	0,010	96	✓	st/pc

VFCB

VF/VFL centrale ophangbeugel / Etrier central pour VF/VFL



Op aanvraag/Sur demande

Poedercoating / Duplex systeem / Revêtement en poudre / Système duplex

Stand. Uitv./Exec. Std.

Sendzimir

Materiaal optie/Mat. Opt. 1

Hot-Dip/Galvanisé à chaud

HD	Artikel Référence	↑ mm	↔ mm	↔ mm	↔ mm	kg/set	📦	Stock Magasin	Eenheid Unité
HD	VFCB	-	-	-	-	0,070	30	✓	set

Per set (2 stuks)

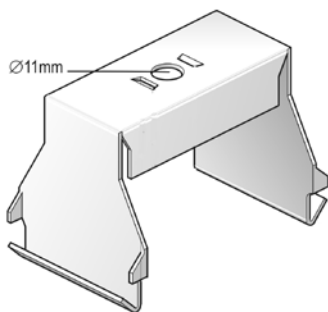
Toepasbaar bij draadgoten VFL/VF 35*100, VFL/VF 60*100 en VFL/VF 60*150.
Voor draadstangophanging M6/M8.
Draadstang TIM 6 of TIM 8 en moer M 6 of M 8
afzonderlijk te bestellen.

Le jeu (2 pièces).

Pour la fixation centrale de gouttières VFL/VF 35*100, VFL/VF 60*100 et VFL/VF 60*150.
Pour fixation par tige filetée M6/M8.
Tige filetée TIM 6 ou TIM 8 et écrou M6 ou M8 à
commander séparément.

OBG

Bovenliggende gootbeugel / Etrier de montage à l'extérieur



De aangewezen beugel voor ophanging van kabelgoten met scheidingschot.

L'étrier est recommandé pour fixation des chemins de câbles avec cloison de séparation.

Op aanvraag/Sur demande

Poedercoating / Duplex systeem / Revêtement en poudre / Système duplex

Stand. Uitv./Exec. Std.

Sendzimir

Materiaal optie/Mat. Opt. 1

Hot-Dip/Galvanisé à chaud

	Max. Belasting (in daN) Charge max. (en daN)
OBG 050	200
OBG 075	200
OBG 100	200
OBG 150	200
OBG 200	200
OBG 250	150
OBG 300	150
OBG 400	90

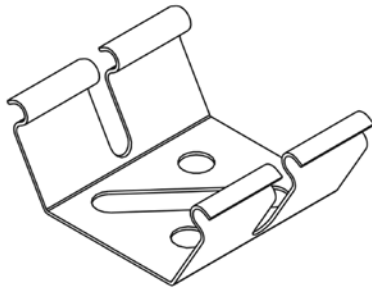
HD	Artikel Référence	↑ mm	↔ mm	↔ mm	↔ mm	kg/st kg/pc	📦	Stock Magasin	Eenheid Unité
HD	OBG 050	64	55	-	-	0,100	12	✓	st/pc
HD	OBG 075	64	80	-	-	0,130	12	✓	st/pc
HD	OBG 100	64	105	-	-	0,140	12	✓	st/pc
HD	OBG 150	64	155	-	-	0,190	12	✓	st/pc
HD	OBG 200	64	205	-	-	0,220	12	✓	st/pc
HD	OBG 250	64	255	-	-	0,270	12	✓	st/pc
HD	OBG 300	64	305	-	-	0,310	6	✓	st/pc
HD	OBG 400	64	405	-	-	0,390	6	✓	st/pc

Te bevestigen met draadstang TIM 8 of TIM 10.

A fixer avec tige filetée TIM 8 ou TIM 10.

VFVLB

VF/VFL vloerbeugel / Embase de sol pour VF/VFL



Stand. Uitv./Exec. Std.

Elektrolytisch verzinkt/Electro Zingué

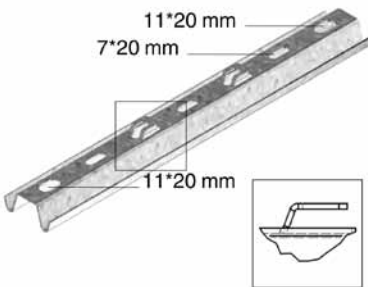
HD	Artikel Référence	↑ mm	↔ mm	↔ mm	↔ mm	kg/st kg/pc	⊞	Stock Magasin	Eenheid Unité
-	VFVLB	-	-	-	-	0,030	30	✓	st/pc

Min. 2 stuks per meter voor draadgoot tot breedte 250 mm. Vanaf breedte 300 mm, min. 4 stuks per meter.

Minimum 2 pièces le mètre pour des chemins de câbles en fil jusqu'à une largeur 250 mm. Pour des largeurs supérieures, minimum 4 pièces le mètre.

ROMEGACL

Draagprofiel clipsbaar / Profil support encliquetable



Geschikt als vloerbeugel of voor montage met draadstang TIM 8 of TIM 10.

S'utilise comme embase de sol ou pour montage par tige filetée TIM 8 au TIM 10.

Op aanvraag/Sur demande

Poedercoating/Revêtement en poudre

Stand. Uitv./Exec. Std.

Sendzimir

Lengte Largeur	Max. Belasting (in daN) Charge max. (en daN)
200	350
300	250
350	200
450	150
550	100

HD	Artikel Référence	↑ mm	↔ mm	↔ mm	↔ mm	kg/st kg/pc	⊞	Stock Magasin	Eenheid Unité
-	ROMEGACL 200	-	-	-	200	0,220	12	✓	st/pc
-	ROMEGACL 300	-	-	-	300	0,320	12	✓	st/pc
-	ROMEGACL 350	-	-	-	350	0,370	12	✓	st/pc
-	ROMEGACL 450	-	-	-	450	0,480	12	✓	st/pc
-	ROMEGACL 550	-	-	-	550	0,590	12	✓	st/pc

Te gebruiken bij montage op de vloer :

ROMEGACL 200 : VF(L) 35*100, VF(L) 35*150, VF(L) 60*100, VL(F) 60*150, VF 85*100
 ROMEGACL 300 : VF(L) 35*200
 ROMEGACL 350 : VF(L) 35*250, VF(L) 60*200, VF(L) 60*300, VF 85*250, VF 110*200, VF 110*300
 ROMEGACL 450 : VF(L) 35*350, VF(L) 60*400, VF 85*350, VF 110*400
 ROMEGACL 550 : VF(L) 35*450, VF(L) 60*500, VF 85*450

A utiliser pour montage au sol :

ROMEGACL 200 : VF(L) 35*100, VF(L) 35*150, VF(L) 60*100, VL(F) 60*150, VF 85*100
 ROMEGACL 300 : VF(L) 35*200
 ROMEGACL 350 : VF(L) 35*250, VF(L) 60*200, VF(L) 60*300, VF 85*250, VF 110*200, VF 110*300
 ROMEGACL 450 : VF(L) 35*350, VF(L) 60*400, VF 85*350, VF 110*400
 ROMEGACL 550 : VF(L) 35*450, VF(L) 60*500, VF 85*450

Te gebruiken bij draadstangophanging :

ROMEGACL 200 : VF(L) 35*100, VF(L) 60*100, VF 85*100
 ROMEGACL 300 : VF(L) 35*150, VF(L) 35*200, VF(L) 60*150
 ROMEGACL 350 : VF(L) 60*200, VF 110*200
 ROMEGACL 450 : VF(L) 35*250, VF(L) 35*350, VF(L) 60*300, VF 85*250, VF 85*350, VF 110*300
 ROMEGACL 550 : VF(L) 35*450, VF(L) 60*400, VF 85*350, VF 85*450, VF 110*400

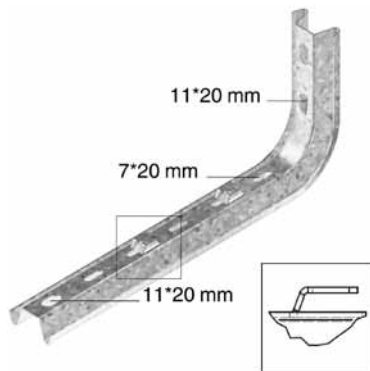
A utiliser pour montage par tige filetée :

ROMEGACL 200 : VF(L) 35*100, VF(L) 60*100, VF 85*100
 ROMEGACL 300 : VF(L) 35*150, VF(L) 35*200, VF(L) 60*150
 ROMEGACL 350 : VF(L) 60*200, VF 110*200
 ROMEGACL 450 : VF(L) 35*250, VF(L) 35*350, VF(L) 60*300, VF 85*250, VF 85*350, VF 110*300
 ROMEGACL 550 : VF(L) 35*450, VF(L) 60*400, VF 85*350, VF 85*450, VF 110*400

LOMEGACL 150

QUICK & CLICK

Clipsbare konsole VF/VFL / Console encliquetable VF/VFL



Op aanvraag/Sur demande

Poedercoating/Revêtement en poudre

Stand. Uitv./Exec. Std.

Sendzimir

Breedte Largeur	Max. Belasting (in daN) Charge max. (en daN)
150	100
200	90
300	70
400	50

HD	Artikel Référence	↑ mm	↔ mm	↔ mm	↔ mm	kg/st kg/pc	📦	Stock Magasin	Eenheid Unité
-	LOMEGACL 150*150	145	195	-	-	0,330	6	✓	st/pc
-	LOMEGACL 150*200	145	245	-	-	0,380	12	✓	st/pc
-	LOMEGACL 150*300	145	345	-	-	0,480	12	✓	st/pc
-	LOMEGACL 150*400	145	445	-	-	0,590	6	✓	st/pc

Te gebruiken met :

LOMEGACL 150*150 : VF(L) 35*100, VF(L) 35*150, VF(L) 60*100, VF(L) 60*150
 LOMEGACL 150*200 : VF(L) 35*150, VF(L) 35*200, VF(L) 60*150, VF(L) 60*200
 LOMEGACL 150*300 : VF(L) 35*200, VF(L) 35*250, VF(L) 60*200, VF(L) 60*300
 LOMEGACL 150*400 : VF(L) 35*350, VF(L) 60*300, VF(L) 60*400

Utiliser avec :

LOMEGACL 150*150 : VF(L) 35*100, VF(L) 35*150, VF(L) 60*100, VF(L) 60*150
 LOMEGACL 150*200 : VF(L) 35*150, VF(L) 35*200, VF(L) 60*150, VF(L) 60*200
 LOMEGACL 150*300 : VF(L) 35*200, VF(L) 35*250, VF(L) 60*200, VF(L) 60*300
 LOMEGACL 150*400 : VF(L) 35*350, VF(L) 60*300, VF(L) 60*400

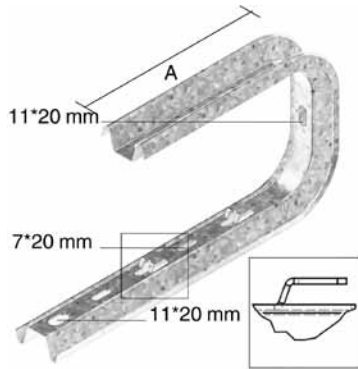
Max. Belasting (daN): Gelijkmatig verdeeld over de volledige breedte.

Charge max. (en daN): Répartie uniformément sur toute la largeur.

COMEGACL 170

QUICK & CLICK

Clipsbare open ophangbeugel VF/VFL / Etrier ouvert encliquetable VF/VFL



Geschikt voor montage aan het plafond of met draadstang TIM 8 of TIM 10.

Valable pour montage au plafond ou avec tige filetée TIM 8 ou TIM 10.

Op aanvraag/Sur demande

Poedercoating/Revêtement en poudre

Stand. Uitv./Exec. Std.

Sendzimir

Materiaal optie/Mat. Opt. 1

Hot-Dip/Galvanisé à chaud

Breedte Largeur	Max. Belasting (in daN) Charge max. (en daN)	A
150	60	147
200	60	172
300	50	222
400	40	272

HD	Artikel Référence	↑ mm	↔ mm	↔ mm	↔ mm	kg/st kg/pc	⊞	Stock Magasin	Eenheid Unité
HD	COMEGACL 170*150	170	182	-	-	0,460	12	✓	st/pc
HD	COMEGACL 170*200	170	232	-	-	0,540	12	✓	st/pc
HD	COMEGACL 170*300	170	332	-	-	0,700	12	✓	st/pc
HD	COMEGACL 170*400	170	432	-	-	0,860	6	✓	st/pc

Te gebruiken met :

Utiliser avec :

COMEGACL 170*150 : VF(L) 35*100, VF(L) 35*150, VF(L) 60*100, VF(L) 60*150
 COMEGACL 170*200 : VF(L) 35*150, VF(L) 60*150, VF(L) 60*200
 COMEGACL 170*300 : VF(L) 35*200, VF(L) 35*250, VF(L) 60*200, VF(L) 60*300
 COMEGACL 170*400 : VF(L) 35*350, VF(L) 60*300, VF(L) 60*400

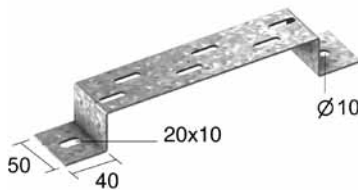
COMEGACL 170*150 : VF(L) 35*100, VF(L) 35*150, VF(L) 60*100, VF(L) 60*150
 COMEGACL 170*200 : VF(L) 35*150, VF(L) 60*150, VF(L) 60*200
 COMEGACL 170*300 : VF(L) 35*200, VF(L) 35*250, VF(L) 60*200, VF(L) 60*300
 COMEGACL 170*400 : VF(L) 35*350, VF(L) 60*300, VF(L) 60*400

Max. Belasting (daN) : Gelijkmatic verdeeld over volledige breedte van de beugels.

Charge max. (en daN) : répartition uniformément sur toute la largeur.

VMB

Vloer- en muurbeugel / Etrier pour montage mural ou au sol



Geschikt voor gebruik als vloer-, muur- en ophangbeugel.

S'utilise comme étrier de suspension, étrier mural et embase de sol.

Op aanvraag/Sur demande

Poedercoating / Duplex systeem / Revêtement en poudre / Système duplex

Max. Belasting/Charge max.

200 daN

Stand. Uitv./Exec. Std.

Sendzimir

Materiaal optie/Mat. Opt. 1

Hot-Dip/Galvanisé à chaud

HD	Artikel Référence	↑ mm	↔ mm	↔ mm	↔ mm	kg/st kg/pc	⊞	Stock Magasin	Eenheid Unité
HD	VMB 100	40	100	-	-	0,190	30	✓	st/pc
HD	VMB 150	40	150	-	-	0,220	30	✓	st/pc
HD	VMB 200	40	200	-	-	0,260	30	✓	st/pc
HD	VMB 300	40	300	-	-	0,330	30	✓	st/pc
HD	VMB 400	40	400	-	-	0,390	30	✓	st/pc
HD	VMB 500	40	500	-	-	0,460	30	✓	st/pc
HD	VMB 600	40	600	-	-	0,530	30	✓	st/pc

U vindt de uitgebreide technische informatie voor dit product aan het einde van dit hoofdstuk.

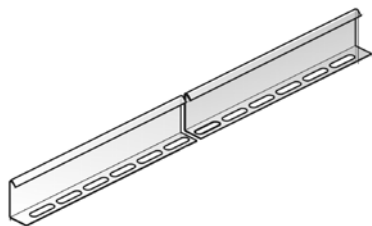
Vous trouvez de plus amples renseignements techniques concernant ce produit à la fin de ce chapitre.

Vloer- en ophangbeugel: montage met VFCL.
 Muurbeugel: montage met VFK.

Embase de sol et étrier de suspension: montage avec VFCL.
 Etrier mural: montage avec VFK.

SLOS

Scheidingsshot los / Cloison de séparation séparée



Op aanvraag/Sur demande

Poedercoating / Duplex systeem / Revêtement en poudre / Système duplex

Stand. Uitv./Exec. Std.

Sendzimir

Materiaal optie/Mat. Opt. 1

Hot-Dip/Galvanisé à chaud

HD	Artikel Référence	↑ mm	↔ mm	↔ mm	↔ mm	kg/m	⊞	Stock Magasin	Eenheid Unité
HD	SLOS 35	35	-	-	3000	0,330	150	✓	m
HD	SLOS 60	60	-	-	3000	0,510	120	✓	m
HD	SLOS 85	85	-	-	3000	0,680	60	✓	m
HD	SLOS 110	110	-	-	3000	0,820	3	✓	m

Te bevestigen met:
A fixer avec:

HD	VFK	-	-	-	-	0,020	100	✓	st/pc
-	VFSLOSCL	-	-	-	-	0,003	100	✓	st/pc

U vindt de uitgebreide technische informatie voor dit product aan het einde van dit hoofdstuk.

Vous trouvez de plus amples renseignements techniques concernant ce produit à la fin de ce chapitre.

Bevestigingsmateriaal : 1 per meter.

Matériel de fixation : 1 par mètre

VFSLOSCL

Klemveer SLOS VF/VFL / Attache SLOS VF/VFL

QUICK & CLICK



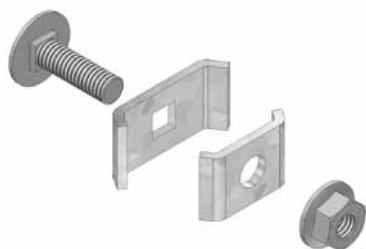
Stand. Uitv./Exec. Std.

Veerstaal/Acier à ressorts

HD	Artikel Référence	↑ mm	↔ mm	↔ mm	↔ mm	kg/st kg/pc	⊞	Stock Magasin	Eenheid Unité
-	VFSLOSCL	-	-	-	-	0,003	100	✓	st/pc

VFK

VF/VFL koppelklem / Agrafe pour VF/VFL



Op aanvraag/Sur demande

Poedercoating / Duplex systeem / Revêtement en poudre / Système duplex

Stand. Uitv./Exec. Std.

Sendzimir

Materiaal optie/Mat. Opt. 1

Hot-Dip/Galvanisé à chaud

HD	Artikel Référence	↑ mm	↔ mm	↔ mm	↔ mm	kg/st kg/pc	⊞	Stock Magasin	Eenheid Unité
HD	VFK	-	-	-	-	0,020	100	✓	st/pc

U vindt de uitgebreide technische informatie voor dit product aan het einde van dit hoofdstuk.

Vous trouvez de plus amples renseignements techniques concernant ce produit à la fin de ce chapitre.

Bout RBK 6*20 + moer RM 6 inclusief.

Boulon RBK 6*20 et écrou RM 6 inclus.

VFKG 30

VF/VFL koppelklem / Agrafe pour VF/VFL



Op aanvraag/Sur demande

Poedercoating / Duplex systeem / Revêtement en poudre / Système duplex

Stand. Uitv./Exec. Std.

Sendzimir

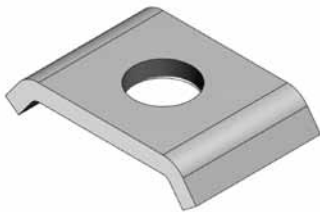
Materiaal optie/Mat. Opt. 1

Hot-Dip/Galvanisé à chaud

HD	Artikel Référence	↑ mm	↔ mm	↔ mm	↔ mm	kg/st kg/pc	⊞	Stock Magasin	Eenheid Unité
HD	VFKG 30	-	30	-	-	0,020	200	✓	st/pc

VFKK 25

VF/VFL koppelklem / Agrafe pour VF/VFL



Op aanvraag/Sur demande

Poedercoating / Duplex systeem / Revêtement en poudre / Système duplex

Stand. Uitv./Exec. Std.

Sendzimir

Materiaal optie/Mat. Opt. 1

Hot-Dip/Galvanisé à chaud

HD	Artikel Référence	↑ mm	↔ mm	↔ mm	↔ mm	kg/st kg/pc	⊞	Stock Magasin	Eenheid Unité
HD	VFKK 25	-	25	-	-	0,020	200	✓	st/pc

VFKS

VF/VFL steunkoppelplaat / Eclisse support pour VF/VFL



Voor een maximale stevigheid, enkel voor VF 60 en VFL 60

Pour une solidité maximale, uniquement pour VF 60 et VFL 60

Op aanvraag/Sur demande

Poedercoating / Duplex systeem / Revêtement en poudre / Système duplex

Stand. Uitv./Exec. Std.

Sendzimir

Materiaal optie/Mat. Opt. 1

Hot-Dip/Galvanisé à chaud

HD	Artikel Référence	↑ mm	↔ mm	↔ mm	↔ mm	kg/st kg/pc	⊞	Stock Magasin	Eenheid Unité
HD	VFKS	55	250	-	-	0,270	10	✓	st/pc

3x bout RBK 6*20, 3x moer RM 6 en 3x VFKG 30 inclusief.

3x boulon RBK 6*20, 3x écrou RM 6 et 3x VFKG 30 inclus.

KPVF

QUICK & CLICK

VF/VFL clipsbare koppelplaat / Eclisse rapide pour VF/VFL



Voor een snelle montage zonder bouten en moeren. Enkel voor VF 60 en VFL 60.

Montage rapide sans vis et écrous. Uniquement pour VF 60 et VFL 60.

Op aanvraag/Sur demande

Poedercoating / Duplex systeem / Revêtement en poudre / Système duplex

Stand. Uitv./Exec. Std.

Sendzimir

Materiaal optie/Mat. Opt. 1

Hot-Dip/Galvanisé à chaud

HD	Artikel Référence	↑ mm	↔ mm	↔ mm	↔ mm	kg/st kg/pc	📦	Stock Magasin	Eenheid Unité
HD	KPVF	51	248	-	-	0,100	30	✓	st/pc

KPVFL 35

QUICK & CLICK

VFL 35 clipsbare koppelplaat / Eclisse rapide pour VFL 35



Voor schroefloze koppeling van draadgoottypen VFL 35.

Montage rapide sans vis et écrous. Uniquement pour VFL 35.

Op aanvraag/Sur demande

Poedercoating / Duplex systeem / Revêtement en poudre / Système duplex

Stand. Uitv./Exec. Std.

Sendzimir

Materiaal optie/Mat. Opt. 1

Hot-Dip/Galvanisé à chaud

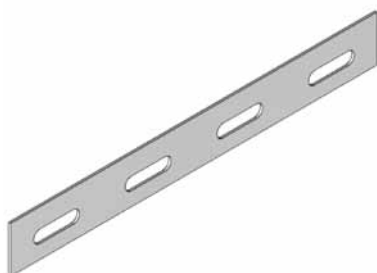
HD	Artikel Référence	↑ mm	↔ mm	↔ mm	↔ mm	kg/st kg/pc	📦	Stock Magasin	Eenheid Unité
HD	KPVFL 35	45	248	-	-	0,100	30	✓	st/pc

Past niet op VFL 30*065.

Pas utiliser avec : VFL 30*065

V 35*200

Koppelplaat / Eclisse à boulonner



Op aanvraag/Sur demande

Poedercoating / Duplex systeem / Revêtement en poudre / Système duplex

Stand. Uitv./Exec. Std.

Sendzimir

Materiaal optie/Mat. Opt. 1

Hot-Dip/Galvanisé à chaud

HD	Artikel Référence	↑ mm	↔ mm	↔ mm	↔ mm	kg/st kg/pc	📦	Stock Magasin	Eenheid Unité
HD	V 35*200	25	200	-	-	0,040	48	✓	st/pc

VFKNIP

Boutenschaar / Cisaille

Boutenschaar met offset snede

Cisaille avec tranchant offset

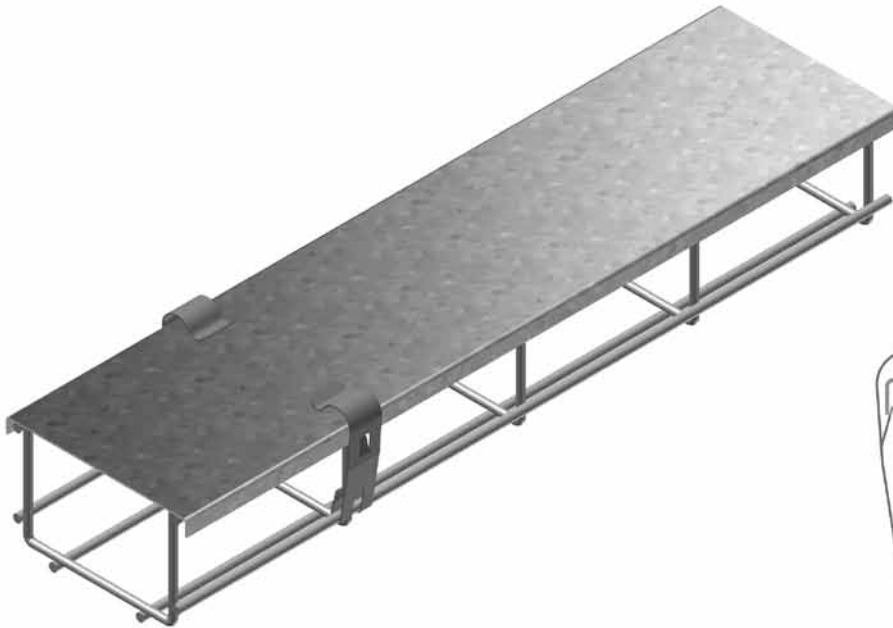
Stand. Uitv./Exec. Std.



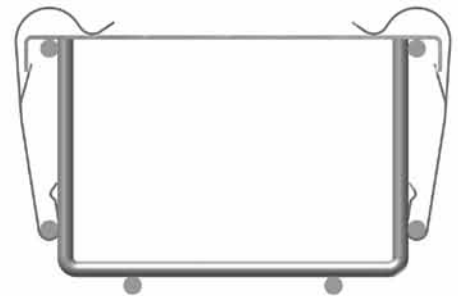
HD	Artikel Référence	↕ mm	↔ mm	↔ mm	↔ mm	kg/st kg/pc	📦	Stock Magasin	Eenheid Unité
-	VFKNIP	-	-	-	-	0,750	1	✓	st/pc

DCLVF

Montage principe / Principe de montage



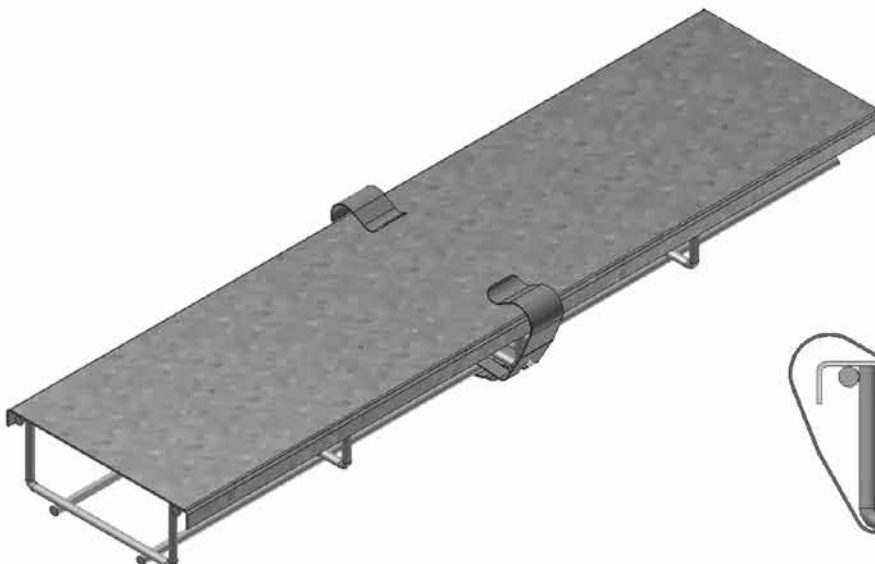
Voor VFL 60, VF 60, VF 85 en VF 110.



Pour VFL 60, VF 60, VF 85 et VF 110.

DCLVF 35

Montage principe / Principe de montage



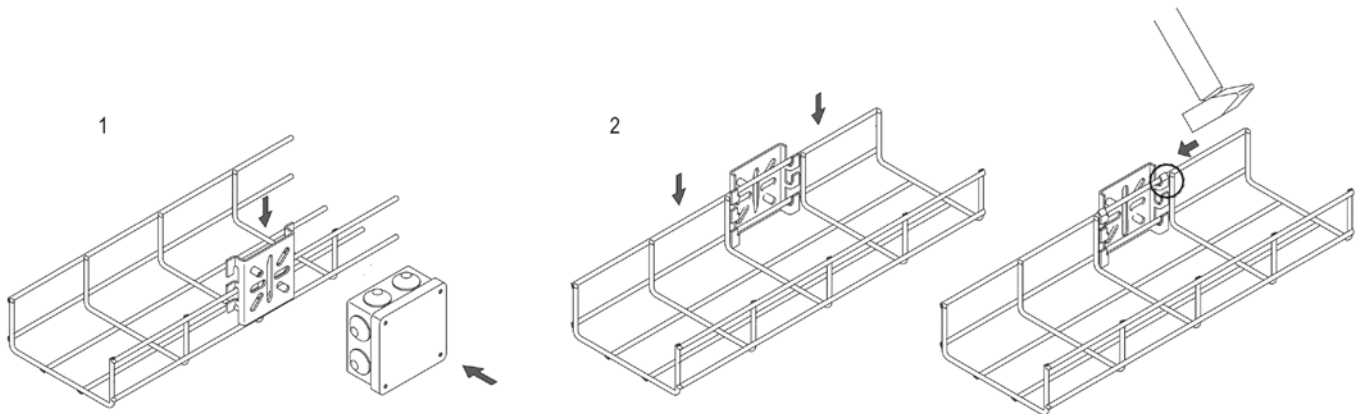
Voor VFL 35 / VF 35.



Pour VFL 35 / VF 35.

VFMM

Montage principe / Principe de montage

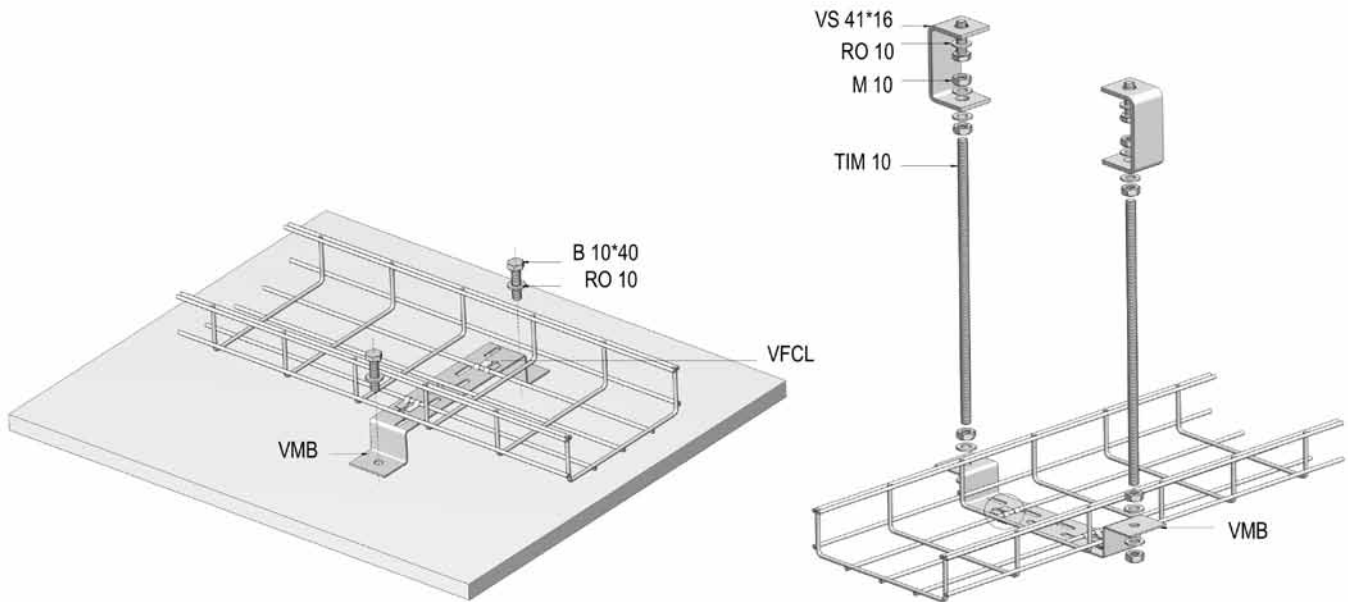


Dubbel gebruik: montage van contactdozen en muurbevestiging. Enkel geldig voor VFL 60 en VF 60.

Polyvalent: montage des boîtes de contact et fixation au mur. Uniquement pour VF 60 et VFL 60.

VMB

Montage principe / Principe de montage

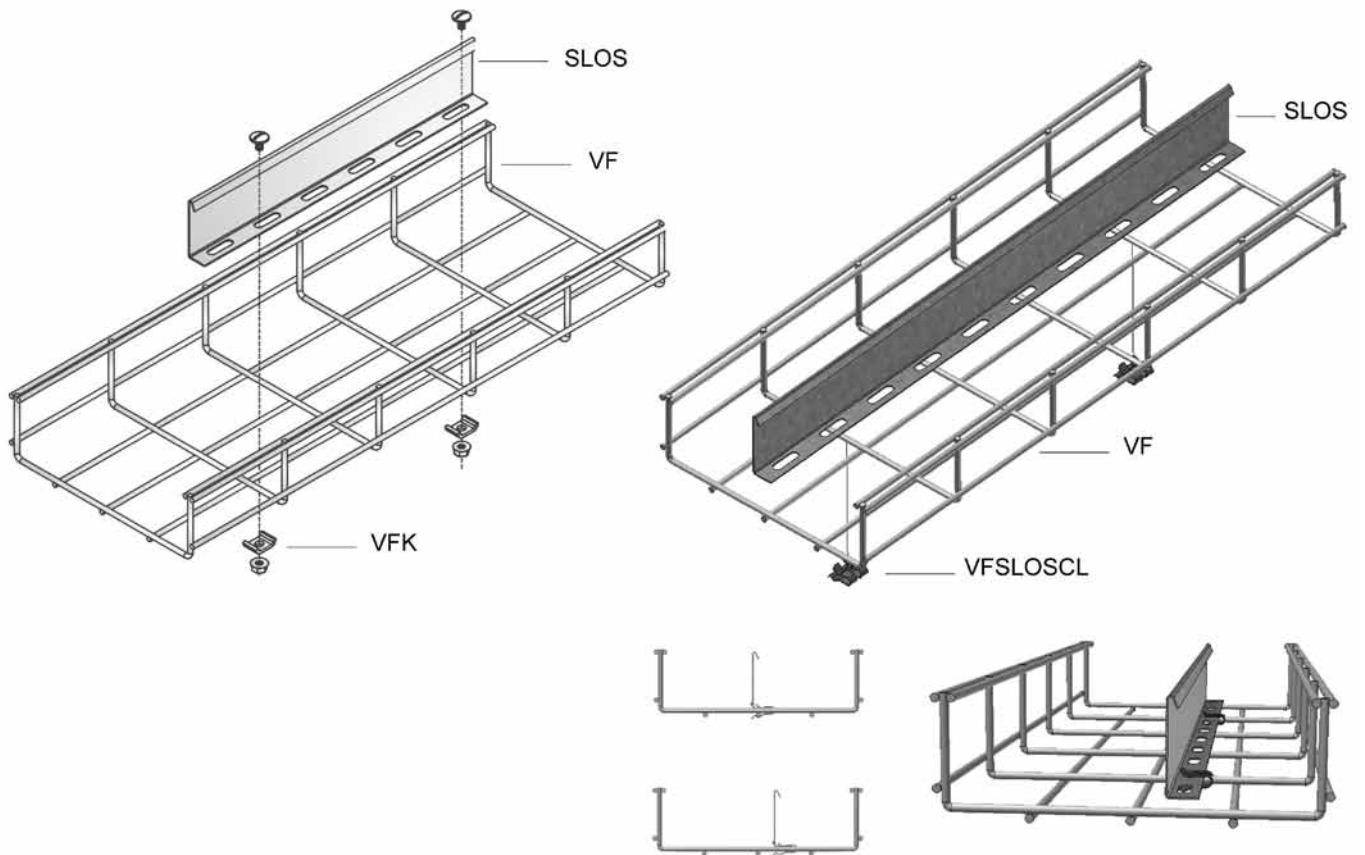


Geschikt voor gebruik als vloer-, muur- en ophangbeugel.
Vloer- en ophangbeugel: montage met VFCL.
Muurbeugel: montage met VFK.

S'utilise comme étrier de suspension, étrier mural et embase de sol.
Embase de sol et étrier de suspension: montage avec VFCL.
Etrier mural: montage avec VFK.

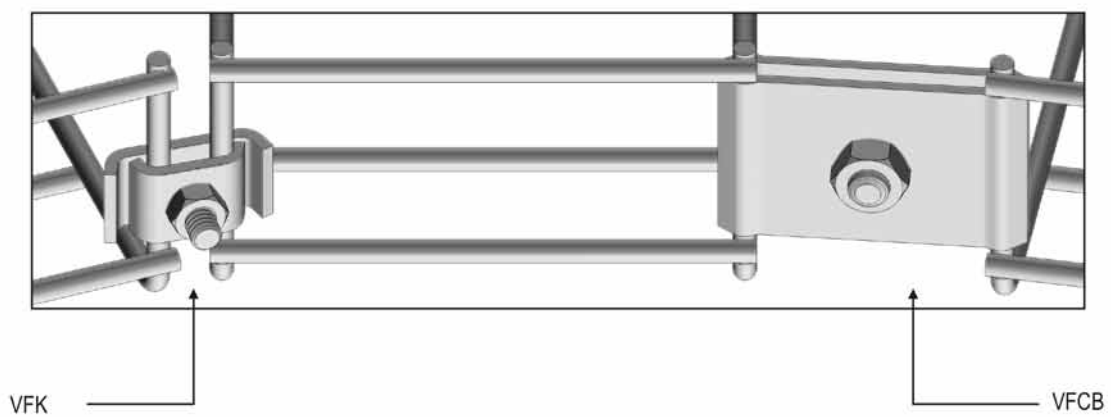
SLOS

Montage principe / Principe de montage

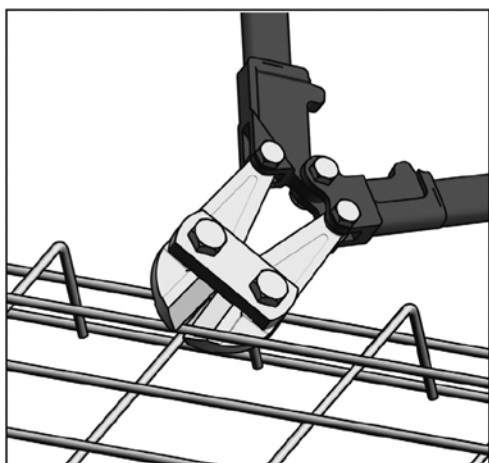


VFK

Montage principe / Principe de montage



HOE KNIPT MEN DE DRAAD / COMMENT COUPER LE FIL

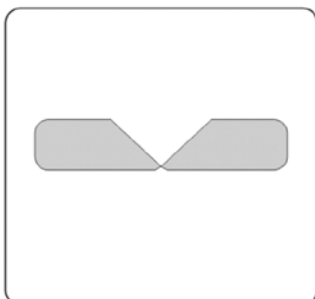


De draadgoten kunnen door een eenvoudige knipbewerking aangepast worden aan uw wensen. Voor het knippen van een draadnet bevelen wij het gebruik aan van een kniptang met offset snede (zie figuur hieronder). Het knippen gebeurt steeds zo dicht mogelijk bij de kruising van de staaldraden. Zo wordt kabelbeschadiging vermeden.

Les chemins de câbles peuvent être adaptées à vos desiderata par moyen d'une simple découpe. Pour découper, nous vous conseillons d'utiliser une pince à découper décentrée (voir figure ci-dessous). La découpe doit être effectuée le plus près possible de l'endroit où les fils d'acier se croisent afin que les câbles ne soient pas endommagés.

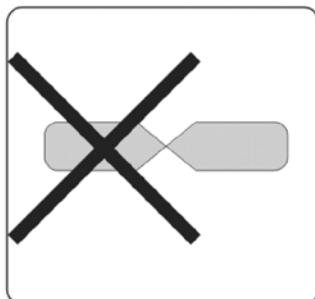
ja / oui

Offset snede
Découpe décentrée

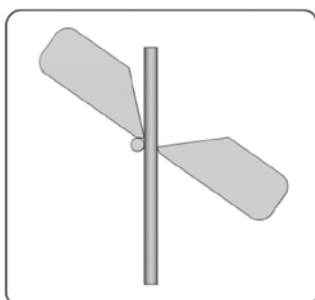


nee / non

Centrale snede
Découpe centrale

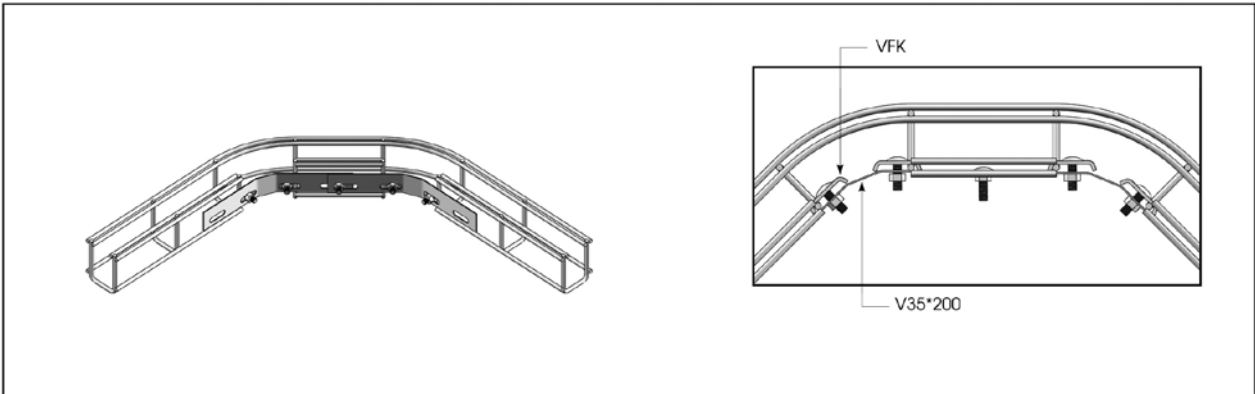


Plaatsen van de klembecken van de kniptang
Positionnement des mâchoires de la pince à découper

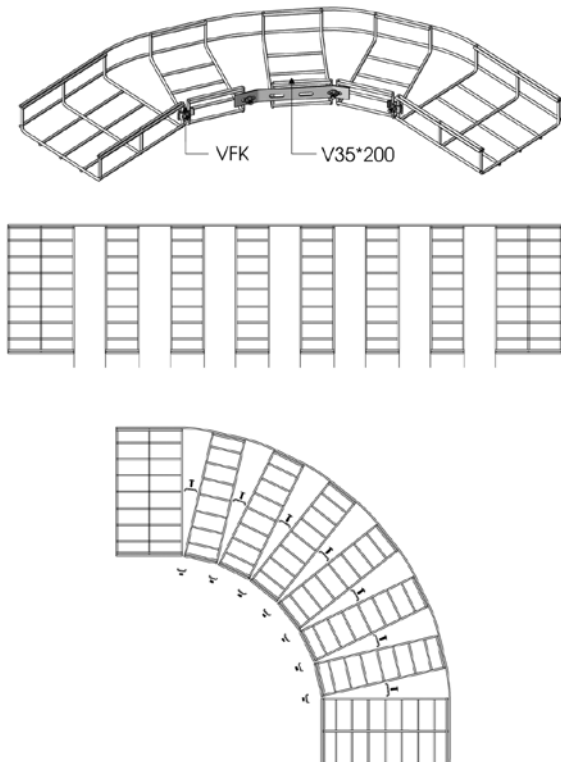


BOCHT MET GROTE RADIUS / COUDE AU RAYON LARGE

Breedtes / Largeur 50

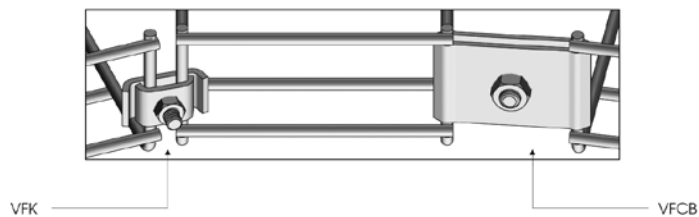


Breedtes / Largeur 100 - 550



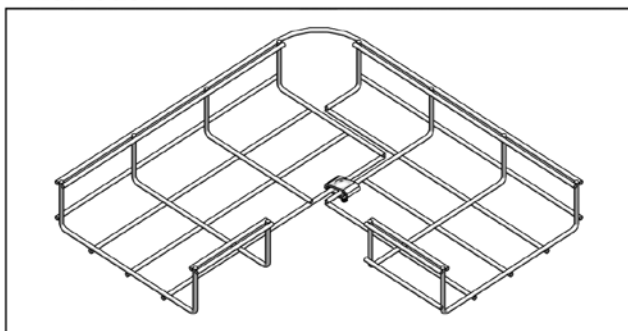
Breedte Largeur	Hoogte Hauteur	Zones	VFK	VFCB	V 35*200
100	35/60	3	2	2	1
150	35/60	3	4	-	1
200	35/60	4	4	-	1
250	35	5	6	-	1
300	60	5	5	-	-
350	35	6	6	-	-
400	60	7	7	-	-
450	35	8	8	-	-
500	60	9	9	-	-
550	35	10	10	-	-

Bevestigingswijzen / Méthodes de fixation

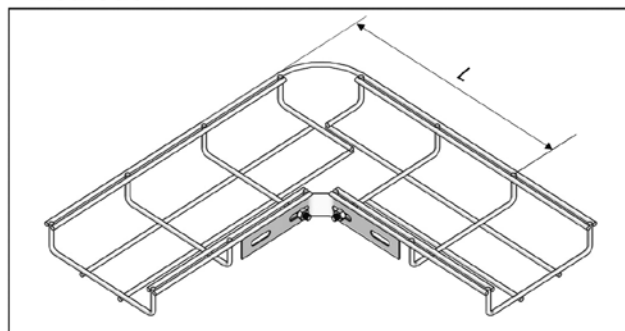


BOCHT MET KLEINE RADIUS / COUDE AU RAYON COURT

Methode A



Methode B



Breedte Largeur	Hoogte Hauteur	VFK	V 35*200	Zones	Gemonteerd Zones montées	Methode Méthode	Lengte Longueur
100	35/60	2	1			B	269,5
150	35	2	1			B	269,5
150	60	2	1			B	269,5
200	35	1	0			B	369,5
200	60	1	0			A	369,5
250	35	2	1			B	369,5
300	60	2	0			A	469,5
350	35	2	1			B	469,5
400	60	2	0			A	569,5
450	35	2	1			B	569,5
500	60	3	0			A	669,5
550	35	2	1			B	669,5
600	60	4	0			A	679,5

Om een bocht met kleine radius te maken neemt men een lengte draadgoot en knipt men de overbodige zones uit de bodem en de zijkant. Buig de draadgoot over een hoek van 90° en bevestig beide uiteinden aan elkaar door middel van methode A of B zoals in de bovenstaande tabel wordt vermeld. Voor de draadgoot met breedte 50, kan men enkel een bocht met grote radius maken.

Pour réaliser un coude court, vous prenez une longueur du chemin de câble en fil et vous découperez les zones superflues du fond et des côtés. Pliez le chemin de câble en fil, en respectant un angle de 90° et fixez les deux extrémités l'une à l'autre selon la méthode A ou B telles qu'elles sont mentionnées dans le tableau ci-dessus. Pour un chemin de câble en fil d'une largeur de 50, il est uniquement possible de réaliser un coude à rayon large.

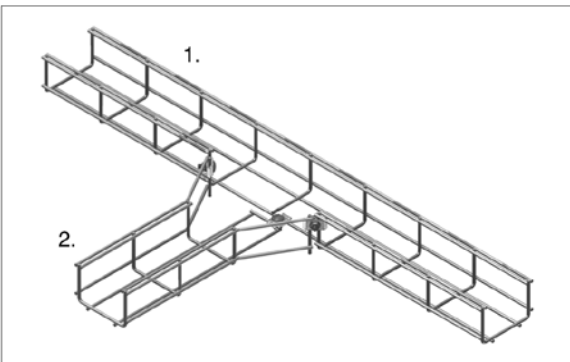
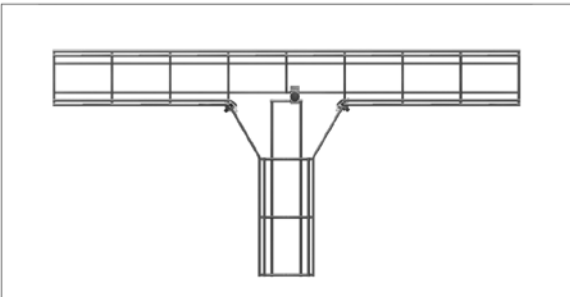
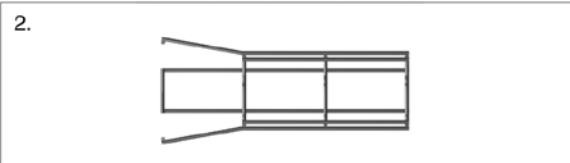
T-STUK / PIECE EN T

Type draadgoot / Chemins de câbles en fil

Artikel	weg te knippen zones
Référence	zones à découper
VF(L) 60*100	2
VF(L) 60*150	3
VF 85*100	2
VF 85*250	4
VF 85*350	5
VF 85*450	6



Voor alle breedtes gelijk / Méthode identique pour toutes les largeurs

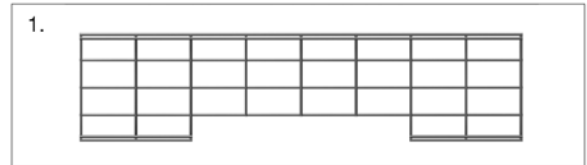


Een T-stuk wordt gevormd door de zijkant van draadgoot (nr 1) weg te knippen volgens de waarden, aangegeven in de tabel. Bij draadgoot (nr 2) worden steeds dezelfde zones weggeknipt. Daarna wordt de draadgoot aan beide zijden geplooid tot ze in de opening van draadgoot (nr. 1) passen. De draadgoten worden met elkaar verbonden dmv VFK.

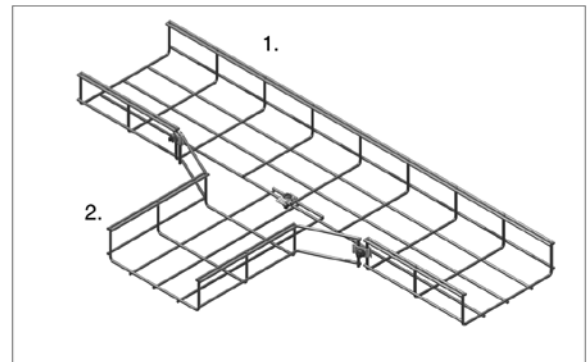
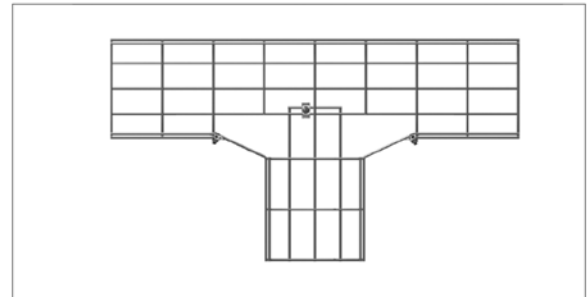
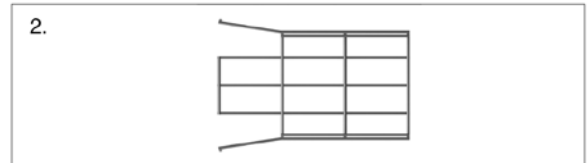
Réaliser une pièce en T en découpant un côté du chemin de câbles (nr 1) conformément aux valeurs mentionnées dans le tableau. Pour le chemin de câbles (nr 2), vous découpez les mêmes zones. Ensuite, les côtés restant doivent être pliés afin qu'ils soient placés bien droits l'un au-dessus de l' autre. Les chemins de câbles sont reliés avec VFK.

Type draadgoot / Chemins de câbles en fil

Artikel	weg te knippen zones
Référence	zones à découper
VF(L) 60*200	4
VF(L) 60*300	5
VF(L) 60*400	6
VF(L) 60*500	7
VF(L) 60*600	8
VF 85*150	3
VF 110*200	4
VF 110*300	5
VF 110*400	6



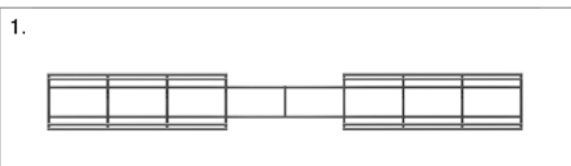
Voor alle breedtes gelijk / Méthode identique pour toutes les largeurs



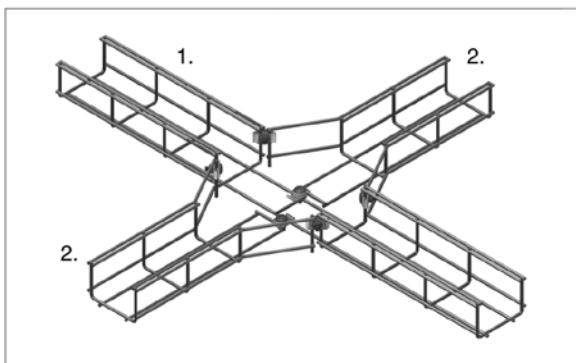
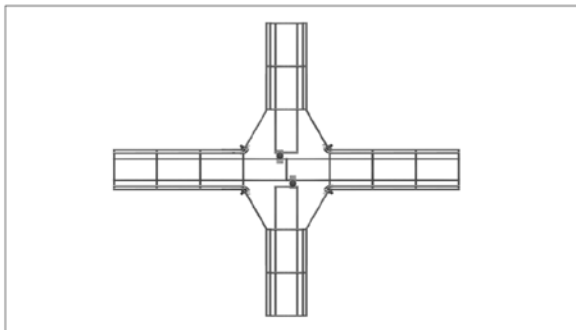
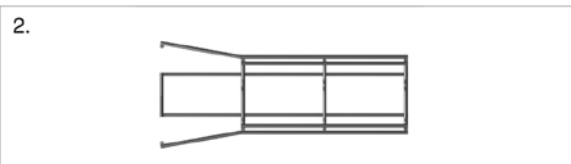
KRUISSTUK / PIECE EN CROIX

Type draadgoot / Chemins de câbles en fil

Artikel	weg te knippen zones
Référence	zones à découper
VF(L) 60*100	2x 2
VF(L) 60*150	2x 3
VF 85*100	2x 2
VF 85*250	2x 4
VF 85*350	2x 5
VF 85*450	2x 6



Voor alle breedtes gelijk / Méthode identique pour toutes les largeurs

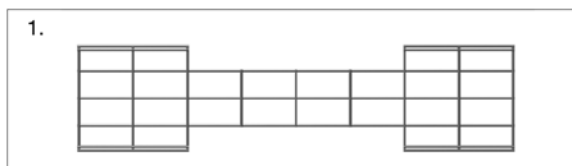


Een kruisstuk wordt gevormd door de zijkant van draadgoot (nr 1) weg te knippen volgens de waarden, aangegeven in de tabel. Bij draadgoten (nr. 2) worden steeds dezelfde zones weggeknipt. Daarna worden ze aan beide zijden geplooid tot ze in de opening van draadgoot (nr. 1) passen. Alle draadgoten worden met elkaar verbonden dmv VFK.

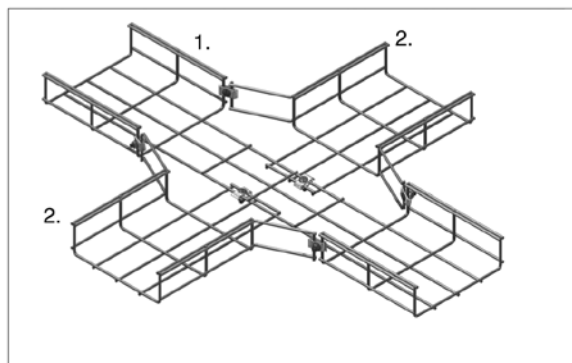
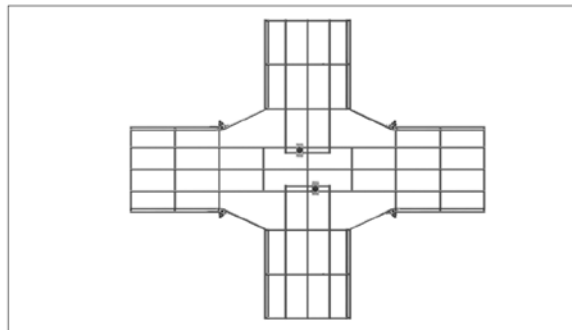
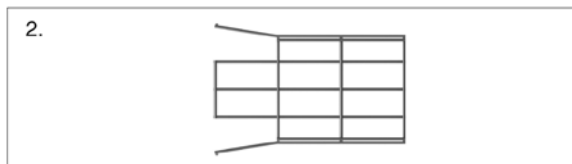
Réaliser une pièce en croix en découpant un côté du chemin de câbles (nr 1) conformément aux valeurs mentionnées dans le tableau. Pour les chemins de câbles (nr 2), vous découpez les mêmes zones. Ensuite, les côtés restant doivent être pliés afin qu'ils soient placés bien droits l'un au-dessus de l' autre. Les chemins de câbles sont reliés avec VFK.

Type draadgoot / Chemins de câbles en fil

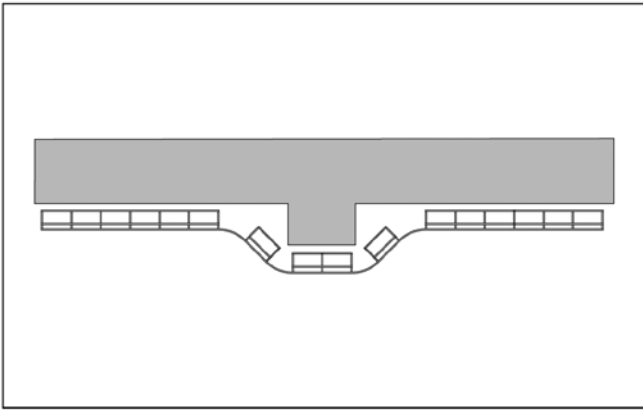
Artikel	weg te knippen zones
Référence	zones à découper
VF(L) 60*200	2x 4
VF(L) 60*300	2x 5
VF(L) 60*400	2x 6
VF(L) 60*500	2x 7
VF(L) 60*600	2x 8
VF 85*150	2x 3
VF 110*200	2x 4
VF 110*300	2x 5
VF 110*400	2x 6



Voor alle breedtes gelijk / Méthode identique pour toutes les largeurs



NIVEAUVerschil / DIFFERENCE DE NIVEAU

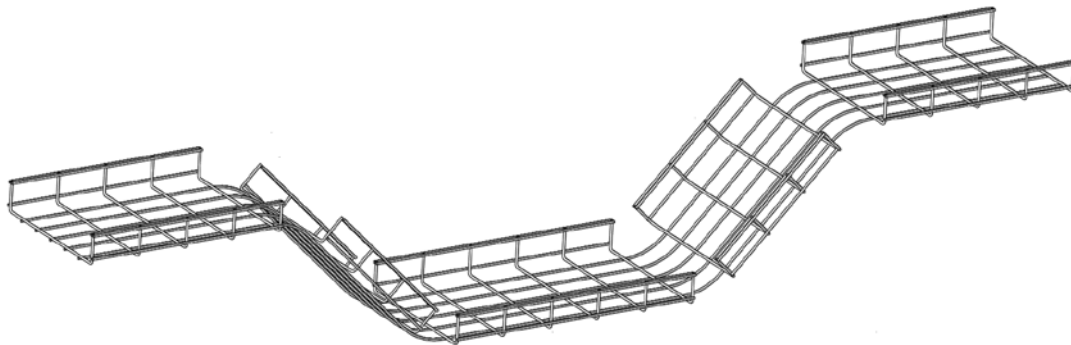
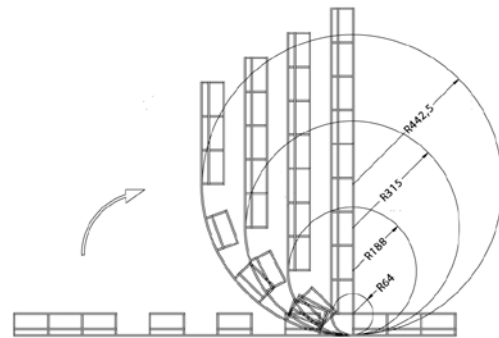
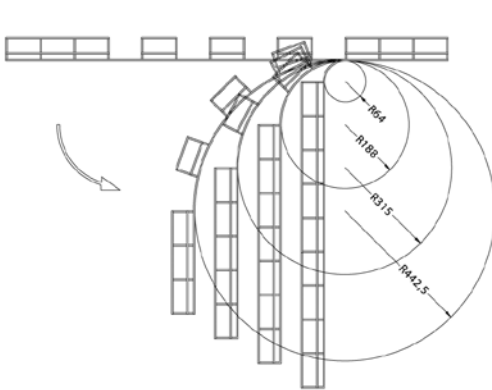


3

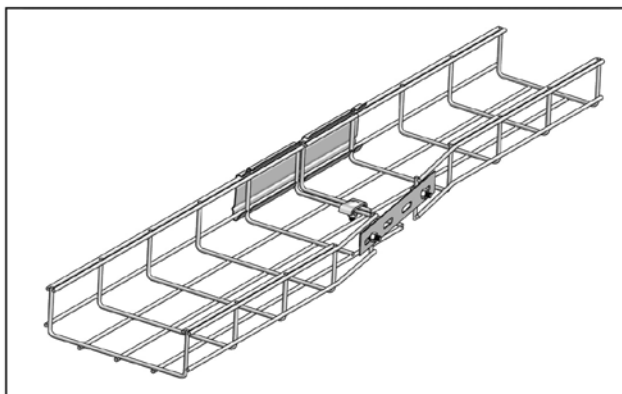
Ieder niveauverschil kan worden overwonnen door de overeenstemmende opstaande zone weg te knippen en de draadgoot op die plaats te buigen tot de vereiste vorm wordt verkregen. Voor extra sterkte kan men gebruik maken van een verbindingstuk V35*200 en bijpassende moeren en bouten.

Toute différence de niveau peut être compensée en découpant la zone ouverte correspondante et en pliant le chemin de câble en fil à cet endroit jusqu'à ce qu'on obtienne la forme requise. Pour renforcer la résistance, vous pouvez utiliser l'attache V35*200 avec écrous et boulons correspondants.

Knippen en buigen / Découper et plier



VERLOOPSTUK / PIECE EN REDUCTION



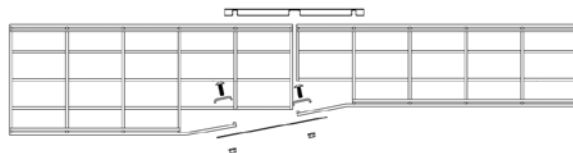
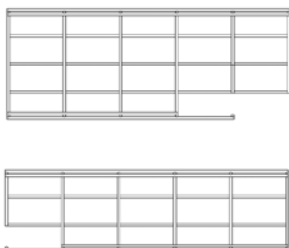
Draadgoten kunnen gereduceerd worden om deze te koppelen aan een tweede, minder brede draadgoot.
Alle combinaties zijn gebaseerd op een aantal basis principes om zo de gewenste reductie te verkrijgen.

1. Knip de benodigde zones van de bodem en de wand uit.
2. Buig de wand onder een bepaalde hoek om zo de zijde van het verloopstuk te verkrijgen.
3. Gebruik de KPVF, VFK en V35*200 om de twee draadgoten aan elkaar te bevestigen.

La largeur des chemins de câbles en fil peut être réduite afin de les raccorder à une deuxième gouttière moins large.
Toutes les combinaisons sont fondées sur différents principes de base afin d'obtenir la réduction souhaitée.

1. Découpez les zones nécessaires du fond et de la paroi.
2. Pliez la paroi en respectant un angle déterminé afin d'obtenir le côté de la pièce de réduction.
3. Utilisez les attaches KPVF, VKF et V35/2000 afin de relier les deux chemins de câbles en fil.

Verschil van / Différence de 50mm



Verschil van / Différence de 100mm

