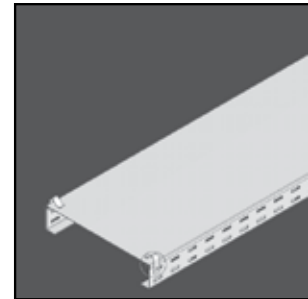
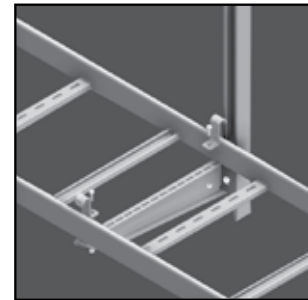


**KABELLADDERS
ECHELLES A CABLES**

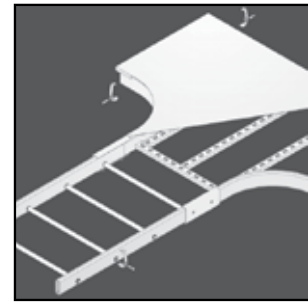
KL



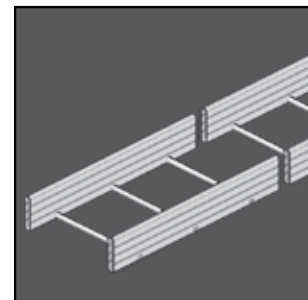
KS



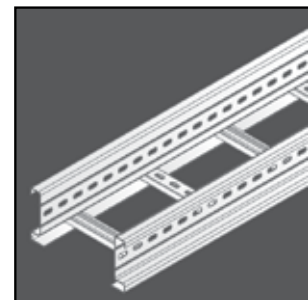
KLIE



KLIS



KLIG



KABELLADDERS / ECHELLES A CABLES

KL

	Overzicht van het systeem / Sommaire de système	4-107
KL / KL		
KL 60	Kabelladder / Echelle à câbles	4-109
KL 85	Kabelladder / Echelle à câbles	4-110
KL 110	Kabelladder / Echelle à câbles	4-111
SKL / SKL		
SKL 60	Stijgkabelladder / Echelle à câbles montante	4-112
DEKSEL / COUVERCLE		
D	Universeel deksel / Couvercle universel	4-112
DEKSELKLEMMEN / ATTACHES COUVERCLE		
DCL	Clipsbare dekselklem / Attache couvercle	4-113
KL HULPSTUKKEN / KL ACCESSOIRES		
KL B	Horizontale bocht voor KL / Courbe horizontale pour KL	4-113
DIB	Deksel industrieel voor bocht 90° / Couvercle industriel courbe horizontale	4-114
KL T	T-stuk voor KL / Pièce en T pour KL	4-114
KL K	Kruisstuk voor KL / Pièce en croix pour KL	4-115
KL VB	Val- en stijgbocht voor KL / Courbe intérieure/extérieure pour KL	4-115
AB 35*110	Afstandsbeugel voor KL/SKL / Support de distance pour KL/SKL	4-116
BK	Bevestigingsklem voor KL / Etrier de console pour KL	4-116
SLOS	Scheidingschot los / Cloison de séparation séparée	4-116
KL KOPPELPLATEN / KL ECLISSES		
V 60*200	Koppelplaat / Eclisse à boulonner	4-117
V 85*200	Koppelplaat / Eclisse à boulonner	4-117
V 110*200	Koppelplaat / Eclisse à boulonner	4-117
DS	Scharnierende koppelplaat / Eclisse articulée	4-118
	TECHNISCHE INFO / INFO TECHNIQUE	4-119

KS

	Overzicht van het systeem / Sommaire de système	4-121
KS / KS		
KS 60	Kabelladder DAVID / Echelle à câbles DAVID	4-123
KSR / KSR		
KSR 60	Kabelladder DAVID ronde sporten / Echelle à câbles DAVID échelons ronds	4-124
KS DEKSEL / KS COUVERCLE		
DI	Deksel industrieel KS/KLIE/KLIS / Couvercle industriel KS/KLIE/KLIS	4-124
KS DEKSELKLEMMEN / KS ATTACHES COUVERCLE		
DAVIDKV	Dekselklem voor KS / Attache de couvercle pour KS	4-125
KS HULPSTUKKEN / KS ACCESSOIRES		
KS 90	Horizontale bocht voor KS / Courbe horizontale pour KS	4-125
DIB	Deksel industrieel voor bocht 90° / Couvercle industriel courbe horizontale	4-126
KST	T-stuk voor KS / Pièce en T pour KS	4-126
DIT	Deksel industrieel voor T-stuk KS/KLIE / Couvercle industriel pour pièce en T	4-126
KSX	Kruisstuk voor KS / Pièce en croix pour KS	4-127
KSVSB	Val- en stijgbocht voor KS / Courbe intérieure/extérieure KS	4-127
NL	Scharnierende koppelplaat voor KS / Eclisse articulée pour KS	4-127
DSKSH	Horizontale scharnier voor KS / Charnière horizontale pour KS	4-128
VK 2	Afstandsbeugel voor KS / Support de distance pour KS	4-128
KK	Bevestigingsklem voor KS / Etrier de console pour KS	4-128
AP	Bescherm dop voor KS / Embout de protection pour KS	4-129
SLOS	Scheidingschot los / Cloison de séparation séparée	4-129
KS KOPPELPLATEN / KS ECLISSES		
SSU	Koppelplaat voor KS / Eclisse pour KS	4-129
	TECHNISCHE INFO / INFO TECHNIQUE	4-131

KLIE

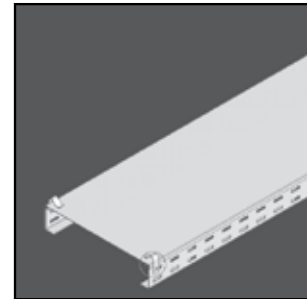
	Overzicht van het systeem / Sommaire de système	4-133
KLIE / KLIE		
KLIE	Kabelladder industrieel / Echelle à câbles industrielle	4-135
KLIEZ / KLIEZ		
KLIEZ	Kabelladder industrieel / Echelle à câbles industrielle	4-136
KLIE/Z DEKSEL / KLIE/Z COUVERCLE		

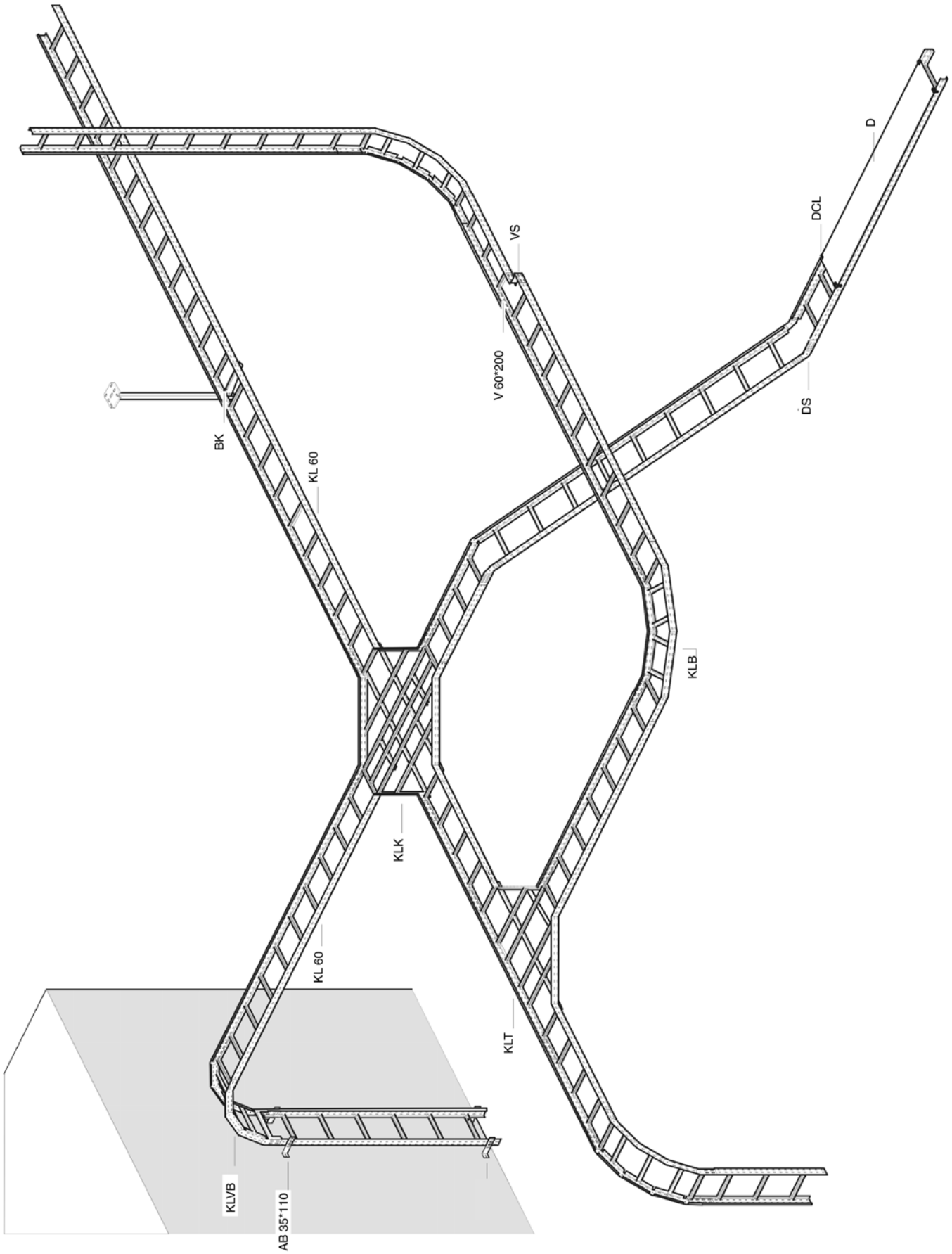
DI	Deksel industrieel KS/KLIE/KLIS / Couvercle industriel KS/KLIE/KLIS	4-136
KLIE/Z DEKSELKLEMMEN / KLIE/Z ATTACHES COUVERCLE		
DKI	Dekselklem voor KLIE / Attache de couvercle pour KLIE	4-137
KLIE/Z HULPSTUKKEN / KLIE/Z ACCESSOIRES		
KLIB	Horizontale bocht voor KLIE / Courbe horizontale à 90° pour KLIE	4-137
DIB	Deksel industrieel voor bocht 90° / Couvercle industriel courbe horizontale	4-137
KLIT	T-stuk voor KLIE / Pièce en T pour KLIE	4-138
DIT	Deksel industrieel voor T-stuk KS/KLIE / Couvercle industriel pour pièce en T	4-138
KLIX	Kruisstuk voor KLIE / Croix pour KLIE	4-139
KLIVSB	Val- en stijgbocht voor KLIE / Courbe articulée pour KLIE	4-139
BP	Bodemplaat voor KLIE/KLIS/KLIG / Plaque de fond pour KLIE/KLIS/KLIG	4-139
ABIE	Afstandsbeugel voor KLIE/KLIEZ / Support de distance pour KLIE/KLIEZ	4-140
LVIRR	Verloopstuk rechts voor KLIE / Réduction à droite pour KLIE	4-140
LVIRL	Verloopstuk links voor KLIE / Réduction à gauche pour KLIE	4-140
AHIE	Aftakhaak voor KLIE / Crochet de dérivation pour KLIE	4-141
DSIV	Vertikaal scharnierstuk voor KLIE / Charnière verticale pour KLIE	4-141
DSIH	Horizontaal scharnierstuk voor KLIE / Charnière horizontale pour KLIE	4-141
VSIE	Voetsteun voor KLIE / Embase de sol pour KLIE	4-142
BKIE 25	Bevestigingsklem voor KLIE / Etrier de console pour KLIE	4-142
BKIE 40	Bevestigingsklem voor KLIE / Etrier de console pour KLIE	4-142
BKID 25	Bevestigingsbeugel SLOS voor KLIE/KLIS / Etrier de fixation pour KLIE/KLIS	4-143
DOPKLIE	Bescherm dop voor KLIE / Embout de protection pour KLIE	4-143
SLOS	Scheidingsschot los / Cloison de séparation séparée	4-143
KLIE/Z KOPPELPLATEN / KLIE/Z ECLISSES		
LVIE	Koppelplaat voor KLIE / Eclisse pour KLIE	4-144
	TECHNISCHE INFO / INFO TECHNIQUE	4-145
KLI SAMSON		
	Overzicht van het systeem / Sommaire de système	4-147
KLIS / KLIS		
KLIS	Kabelladder SAMSON / Echelles à câbles SAMSON	4-149
KLIS DEKSEL / KLIS COUVERCLE		
DI	Deksel industrieel KS/KLIE/KLIS / Couvercle industriel KS/KLIE/KLIS	4-150
KLIS DEKSELKLEMMEN / KLIS ATTACHES COUVERCLE		
DKIS	Dekselklem voor KLIS / Attache de couvercle pour KLIS	4-150
KLIS HULPSTUKKEN / KLIS ACCESSOIRES		
KLISB	Horizontale bocht voor KLIS / Courbe horizontale à 90° pour KLIS	4-150
KLIS T	T-stuk voor KLIS / Pièce en T pour KLIS	4-151
KLISX	Kruisstuk voor KLIS / Croix pour KLIS	4-151
KLISVSB	Val- en stijgbocht voor KLIS / Courbe articulée pour KLIS	4-152
BP	Bodemplaat voor KLIE/KLIS/KLIG / Plaque de fond pour KLIE/KLIS/KLIG	4-152
AHIS	Aftakhaak voor KLIS / Crochet de dérivation pour KLIS	4-152
VSIS	Voetsteun voor KLIS / Embase de sol pour KLIS	4-153
DSISV	Vertikaal Scharnierstuk voor KLIS / Charnière verticale pour KLIS	4-153
DSISH	Horizontaal scharnierstuk voor KLIS / Charnière horizontale pour KLIS	4-153
BKIS	Bevestigingsklem voor KLIS / Etrier de console pour KLIS	4-154
BKID 25	Bevestigingsbeugel SLOS voor KLIE/KLIS / Etrier de fixation pour KLIE/KLIS	4-154
SLOS	Scheidingsschot los / Cloison de séparation séparée	4-154
KLIS KOPPELPLATEN / KLIS ECLISSES		
LVIS	Klemkoppelplaat voor KLIS / Eclisse de raccordement pour KLIS	4-155
LVISS	Steunkoppelplaat voor KLIS / Eclisse de support pour KLIS	4-155
KLI GOLIATH		
KLIG / KLIG		
KLIG 100	Kabelladder GOLIATH / Echelle à câbles GOLIATH	4-159
KLIG 150	Kabelladder GOLIATH / Echelle à câbles GOLIATH	4-160
KLIGZ 150	Kabelladder GOLIATH / Echelle à câbles GOLIATH	4-161
KLIG 200	Kabelladder GOLIATH / Echelle à câbles GOLIATH	4-162
KLIG DEKSEL / KLIG COUVERCLE		
DIG	Deksel industrieel voor KLIG / Couvercle industriel pour KLIG	4-163
KLIG DEKSELKLEMMEN / KLIG ATTACHES COUVERCLE		
DKIG	Dekselklem voor KLIG / Attache de couvercle pour KLIG	4-163
KLIG HULPSTUKKEN / KLIG ACCESSOIRES		
KLIGB	Horizontale bocht voor KLIG / Courbe horizontale à 90° pour KLIG	4-164
KLIG T	T-stuk voor KLIG / Pièce en T pour KLIG	4-165
KLIGX	Kruisstuk voor KLIG / Croix pour KLIG	4-166

KLIGVSB	Val- en stijgbocht voor KLIG / Courbe articulée pour KLIG	4-167
BP	Bodemplaat voor KLIE/KLIS/KLIG / Plaque de fond pour KLIE/KLIS/KLIG	4-167
AHIG-VSIG	Aftakhaak voor KLIG / Crochet de dérivation pour KLIG	4-168
DSIGV	Vertikaal scharnierstuk voor KLIG / Charnière verticale pour KLIG	4-168
DSIGH	Horizontaal scharnierstuk voor KLIG / Charnière horizontale pour KLIG	4-169
BKIG	Bevestigingsklem voor KLIG / Crochet de dérivation pour KLIG	4-169
SLOS	Scheidingschot los / Cloison de séparation séparée	4-169
KLIG KOPPELPLATEN / KLIG ECLISSES		
LVIG / LVIG 100	Schroefkoppelplaat voor KLIG / Eclisse à boulonner pour KLIG	4-170
LVIGS / LVIGS 100	Steunkoppelplaat voor KLIG / Eclisse de support pour KLIG	4-170
PROFIELKLEMMEN / ATTACHES PROFILES		
PROFIELKLEMMEN / ATTACHES PROFILES		
H1	Profielklem voor 1 kabel / Attache pour 1 câble	4-172
RU1	Profielklem voor 1 kabel / Attache pour 1 câble	4-172
H2	Profielklem voor 2 kabels / Attache pour 2 câbles	4-173
RU2	Profielklem voor 2 kabels / Attache pour 2 câbles	4-173

KABELLADDERS
ECHELLES A CABLES

KL

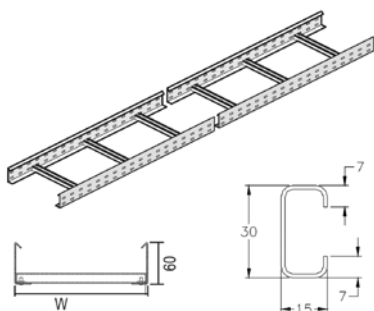




4

KL 60

Kabelladder / Echelle à câbles



Langsligger: geperforeerd L-profiel C-sporten	Longerons : profil en L perforé Echelons en C
Nuttige binnenhoogte/Hauteur utile	45 mm
Sportafstand/Distance échelons	300 mm
Op aanvraag/Sur demande	Poedercoating / Duplex systeem / Revêtement en poudre / Système duplex
Lengte/Longueur	3000 mm
Stand. Uitv./Exec. Std.	Sendzimir
Materiaal optie/Mat. Opt. 1	Hot-Dip/Galvanisé à chaud

HD	Artikel Référence	↓ mm	↔ mm	↔ mm	↔ mm	kg/m	⊞	Stock Magasin	Eenheid Unité
HD	KL 60*200	60	200	-	3000	2,370	24	✓	m
HD	KL 60*300	60	300	-	3000	2,570	24	✓	m
HD	KL 60*400	60	400	-	3000	2,770	24	✓	m
HD	KL 60*500	60	500	-	3000	2,970	24	✓	m
HD	KL 60*600	60	600	-	3000	3,200	24	✓	m

Te bevestigen met:
A fixer avec:

HD	V 60*200	50	200	-	-	0,080	48	✓	st/pc
HD	VM 6*10	-	-	M6	10	0,010	250	✓	st/pc

BELASTINGSDIAGRAM

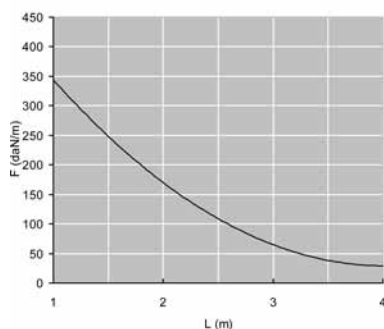
Diagramm geldig voor KL 60. Deze grafiek geeft de maximaal toelaatbare gelijkmatig verdeelde belasting aan voor meervoudige belastingondersteuning. Ze voldoen aan de norm IEC 61537 par 10.3.3 test type III met verbinding op 1/5 van de ondersteuningsafstand.

F = max. toelaatbare belasting (daN/m)
L = steunafstand (m)
Max. doorbuiging (m) = L/100.

DIAGRAMME DE CHARGE

Courbe valable pour KL 60. Ce graphique indique la charge maximale également répartie autorisée pour un soutien de charge multiple. Elles sont conformes à la norme IEC 61537 par 10.3.3, test de type III avec connexion à 1/5 de la distance de soutien.

F = poids de câbles admissible (daN/m)
L = distance entre supports (m)
Déflexion max (m) = L/100



EIGENSCHAPPEN

- licht in gewicht
- sterk
- scheidingschot SLOS 35 in de kabelladder te bevestigen d.m.v. glijmoer GM 6 en rondkopbout RB 6*10.
- alle hulpstukken van de kabelgoot met hoogte 60 mm zijn ook bruikbaar bij deze kabelladder.
- bij verzaging van de kabelladder moeten geen koppelgaten meer geboord worden.

TECHNISCHE INFO

De langsliggers zijn vervaardigd uit L-profiel met geploide boord. Doorlopende zijwandperforatie. De draagsporten zijn C-profielen om de 300 mm in de langsligger bevestigd door middel van koudlas. Sportopeningen zijn naar boven gericht.

CARACTERISTIQUES

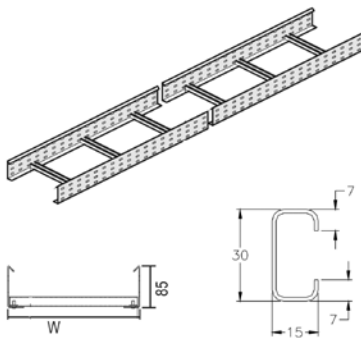
- Maniable.
- Robuste.
- Fixation de la cloison SLOS 35 sur l'échelle à câbles au moyen d'un écrou coulissant GM 6 et boulon à tête ronde RB 6*10.
- Système complet avec accessoires et éléments de raccordement identiques aux chemins de câbles.
- En cas de coupes d'échelle à câbles, il n'est pas nécessaire de forer des trous de fixation.

INFO TECHNIQUE

Longerons en L à bords pliés. Perforations linéaires. Echelons en profil C. Espacement tous les 300 mm par soudure à froid. Les ouvertures des échelons sont dirigées vers le haut.

KL 85

Kabelladder / Echelle à câbles



Langsligger: geperforeerd L-profiel C-sporten	Longerons : profil en L perforé Echelons en C
Nuttige binnenhoogte/Hauteur utile	70 mm
Sportafstand/Distance échelons	300 mm
Op aanvraag/Sur demande	Poedercoating / Duplex systeem /Revêtement en poudre / Système duplex
Lengte/Longueur	3000 mm
Stand. Uitv./Exec. Std.	Sendzimir
Materiaal optie/Mat. Opt. 1	Hot-Dip/Galvanisé à chaud

HD	Artikel Référence	↑ mm	↔ mm	↔ mm	↔ mm	kg/m	⊠	Stock Magasin	Eenheid Unité
HD	KL 85*200	85	200	-	3000	2,770	18		m
HD	KL 85*300	85	300	-	3000	2,970	18		m
HD	KL 85*400	85	400	-	3000	3,170	18		m
HD	KL 85*500	85	500	-	3000	3,370	18		m
HD	KL 85*600	85	600	-	3000	3,600	18		m

Te bevestigen met: A fixer avec:									
HD	V 85*200	75	200	-	-	0,130	48	✓	st/pc
HD	VM 6*10	-	-	M6	10	0,010	250	✓	st/pc

BELASTINGSDIAGRAM

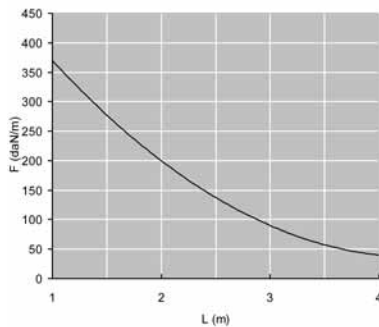
Diagramm geldig voor KL 85. Deze grafiek geeft de maximaal toelaatbare gelijkmatig verdeelde belasting aan voor meervoudige belastingondersteuning. Ze voldoen aan de norm IEC 61537 par 10.3.3 test type III met verbinding op 1/5 van de ondersteuningsafstand.

F = max. toelaatbare belasting (daN/m)
L = steunafstand (m)
Max. doorbuiging (m) = L/100

DIAGRAMME DE CHARGE

Courbe valable pour KL 85. Ce graphique indique la charge maximale également répartie autorisée pour un soutien de charge multiple. Elles sont conformes à la norme IEC 61537 par 10.3.3, test de type III avec connexion à 1/5 de la distance de soutien.

F = poids de câbles admissible (daN/m)
L = distance entre supports (m)
Déflexion max (m) = L/100



EIGENSCHAPPEN

- licht in gewicht
- sterk
- scheidingschot SLOS 60 in de kabelladder te bevestigen d.m.v. glijmoer GM 6 en rondkopbout RB 6*10.
- alle hulpstukken van de kabelgoot met hoogte 85mm zijn ook bruikbaar bij deze kabelladder.
- bij verzaging van de kabelladder moeten geen koppelgaten meer geboord worden.

TECHNISCHE INFO

De langsliggers zijn vervaardigd uit L-profiel met geplooid bord. Doorlopende zijwandperforatie. De draagsporten zijn C-profielen om de 300 mm in de langsligger bevestigd door middel van koudlas. Sportopeningen zijn naar boven gericht.

CARACTERISTIQUES

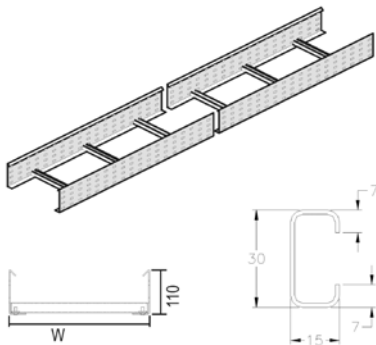
- Maniable.
- Robuste.
- Fixation de la cloison SLOS 60 sur l'échelle à câbles au moyen d'un écrou coulissant GM 6 et boulon à tête ronde RB 6*10.
- Système complet avec accessoires et éléments de raccordement identiques aux chemins de câbles.
- En cas de coupes d'échelle à câbles, il n'est pas nécessaire de forer des trous de fixation.

INFO TECHNIQUE

Longerons en L à bords pliés. Perforations linéaires. Echelons en profil C. Espacement tous les 300 mm par soudure à froid. Les ouvertures des échelons sont dirigées vers le haut.

KL 110

Kabelladder / Echelle à câbles



Langsligger: geperforeerd L-profiel
C-sporten

Longerons : profil en L perforé
Echelons en C

Nuttige binnenhoogte/Hauteur utile

95 mm

Sportafstand/Distance échelons

300 mm

Op aanvraag/Sur demande

Poedercoating / Duplex systeem / Revêtement en poudre / Système duplex

Lengte/Longueur

3000 mm

Stand. Uitv./Exec. Std.

Sendzimir

Materiaal optie/Mat. Opt. 1

Hot-Dip/Galvanisé à chaud

HD	Artikel Référence	↓ mm	↔ mm	↔ mm	↔ mm	kg/m	⊠	Stock Magasin	Eenheid Unité
HD	KL 110*200	110	200	-	3000	4,170	12		m
HD	KL 110*300	110	300	-	3000	4,370	12		m
HD	KL 110*400	110	400	-	3000	4,570	12		m
HD	KL 110*500	110	500	-	3000	4,770	12		m
HD	KL 110*600	110	600	-	3000	5,000	12		m

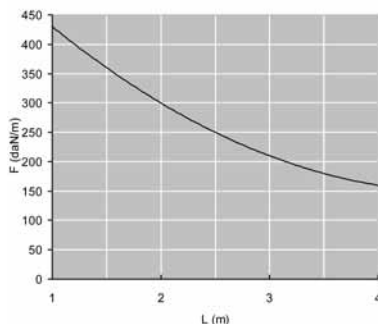
Te bevestigen met:
A fixer avec:

HD	V 110*200	100	200	-	-	0,170	48	✓	st/pc
HD	VM 6*10	-	-	M6	10	0,010	250	✓	st/pc

BELASTINGSDIAGRAM

Diagramm geldig voor KL 110. Deze grafiek geeft de maximaal toelaatbare gelijkmatig verdeelde belasting aan voor meervoudige belastingondersteuning. Ze voldoen aan de norm IEC 61537 par 10.3.3 test type III met verbinding op 1/5 van de ondersteuningsafstand.

F = max. toelaatbare belasting (daN/m)
L = steunafstand (m)
Max. doorbuiging (m) = L/100

**DIAGRAMME DE CHARGE**

Courbe valable pour KL 110. Ce graphique indique la charge maximale également répartie autorisée pour un soutien de charge multiple. Elles sont conformes à la norme IEC 61537 par 10.3.3, test de type III avec connexion à 1/5 de la distance de soutien.

F = poids de câbles admissible (daN/m)
L = distance entre supports (m)
Déflexion max (m) = L/100

EIGENSCHAPPEN

- licht in gewicht
- sterk
- scheidingschot SLOS 85 in de kabelladder te bevestigen d.m.v. glijmoer GM 6 en rondkopbout RB 6*10.
- alle hulpstukken van de kabelgoot met hoogte 110 mm zijn ook bruikbaar bij deze kabelladder.
- bij verzaging van de kabelladder moeten geen koppelgaten meer geboord worden.

TECHNISCHE INFO

De langsliggers zijn vervaardigd uit L-profiel met geplooid bord. De draagsporten zijn C-profielen om de 300 mm in de langsligger bevestigd door middel van koudlas. Sportopeningen naar boven gericht.

CARACTERISTIQUES

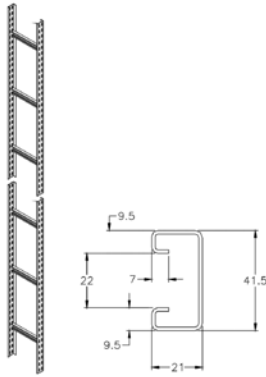
- Maniable.
- Robuste.
- Fixation de la cloison SLOS 85 sur l'échelle à câbles au moyen d'un écrou coulissant GM 6 et boulon à tête ronde RB 6*10.
- Système complet avec accessoires et éléments de raccordement identiques aux chemins de câbles.
- En cas de coupes d'échelle à câbles, il n'est pas nécessaire de forer des trous de fixation.

INFO TECHNIQUE

Longerons en L à bords pliés. Perforations linéaires. Echelons en profil C. Espacement tous les 300 mm par soudure à froid. Les ouvertures des échelons sont dirigées vers le haut.

SKL 60

Stijlkabelladder / Echelle à câbles montante



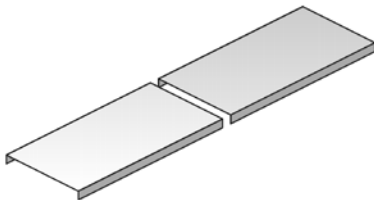
Langsligger: geperforeerd L-profiel C-sporten 41*21 mm	Longerons : profil en L perforé Echelons en C 41*21 mm
Nuttige binnenhoogte/Hauteur utile	39 mm
Sportafstand/Distance échelons	500 mm
Op aanvraag/Sur demande	Poedercoating / Duplex systeem /Revêtement en poudre / Système duplex
Max. Belasting/Charge max.	114 kg/sport/114 kg/échelon
Lengte/Longueur	3000 mm
Stand. Uitv./Exec. Std.	Sendzimir
Materiaal optie/Mat. Opt. 1	Hot-Dip/Galvanisé à chaud

HD	Artikel Référence	↑ mm	↔ mm	↔ mm	↔ mm	kg/m	⊞	Stock Magasin	Eenheid Unité
HD	SKL 60*200	60	200	-	3000	2,430	24		m
HD	SKL 60*300	60	300	-	3000	2,670	24		m
HD	SKL 60*400	60	400	-	3000	2,930	24		m
HD	SKL 60*500	60	500	-	3000	3,070	24		m
HD	SKL 60*600	60	600	-	3000	3,330	24		m

Te bevestigen met: A fixer avec:									
HD	V 60*200	50	200	-	-	0,080	48	✓	st/pc
HD	VM 6*10	-	-	M6	10	0,010	250	✓	st/pc

D

Universeel deksel / Couvercle universel



Voor horizontale en verticale trajekten.	Pour cheminements horizontaux et verticaux.
Op aanvraag/Sur demande	Poedercoating / Duplex systeem /Revêtement en poudre / Système duplex
Stand. Uitv./Exec. Std.	Sendzimir
Materiaal optie/Mat. Opt. 1	Hot-Dip/Galvanisé à chaud

HD	Artikel Référence	↑ mm	↔ mm	↔ mm	↔ mm	kg/m	⊞	Stock Magasin	Eenheid Unité
HD	D 200	10	200	-	2000	1,420	10	✓	m
HD	D 300	10	300	-	2000	2,100	10	✓	m
HD	D 400	10	400	-	2000	4,150	10	✓	m
HD	D 500	10	500	-	2000	5,000	10	✓	m
HD	D 600	10	600	-	2000	5,650	10	✓	m

Te bevestigen met: A fixer avec:									
-	DCL	-	-	-	-	0,005	96	✓	st/pc

U vindt de uitgebreide technische informatie voor dit product aan het einde van dit hoofdstuk.

Vous trouvez de plus amples renseignements techniques concernant ce produit à la fin de ce chapitre.

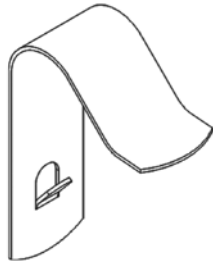
Deksels met breedte maat > 400 mm worden geleverd met diagonale versterkingsribben.

Pour des largeurs > 400 mm : le couvercle est pourvu de nervures de renfort.

DCL

QUICK & CLICK

Clipsbare dekselklem / Attache couvercle



Stand. Uitv./Exec. Std.

Inox/Acier Inoxydable

HD	Artikel Référence	↑ mm	↔ mm	↔ mm	↔ mm	kg/st kg/pc	📦	Stock Magasin	Eenheid Unité
-	DCL	-	-	-	-	0,005	96	✓	st/pc

2 per meter.

2 par mètre.

KLB

Horizontale bocht voor KL / Courbe horizontale pour KL



Radius/Rayon

300 mm

Op aanvraag/Sur demande

Hoogte 85 - 110 mm/Hauteur 85 mm - 110 mm

Op aanvraag/Sur demande

Poedercoating / Duplex systeem / Revêtement en poudre / Système duplex

Stand. Uitv./Exec. Std.

Sendzimir

Materiaal optie/Mat. Opt. 1

Hot-Dip/Galvanisé à chaud

HD	Artikel Référence	↑ mm	↔ mm	↔ mm	↔ mm	kg/st kg/pc	📦	Stock Magasin	Eenheid Unité
HD	KLB 60*200	60	200	-	-	2,900	1	✓	st/pc
HD	KLB 60*300	60	300	-	-	3,600	1	✓	st/pc
HD	KLB 60*400	60	400	-	-	4,200	1	✓	st/pc
HD	KLB 60*500	60	500	-	-	4,600	1	✓	st/pc
HD	KLB 60*600	60	600	-	-	5,050	1	✓	st/pc

Te bevestigen met:

A fixer avec:

HD	V 60*200	50	200	-	-	0,080	48	✓	st/pc
HD	VM 6*10	-	-	M6	10	0,010	250	✓	st/pc

Minimum aantal bouten en moeren VM 6*10: 8 stuks.

Nombre minimale des boulons et des écrous VM 6*10: 8 pièces.

DIB

Deksel industrieel voor bocht 90° / Couvercle industriel courbe horizontale

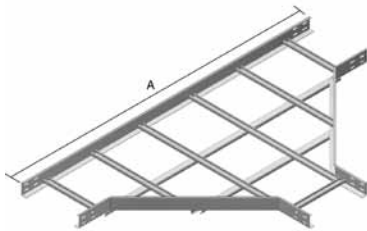
Radius/Rayon	300 mm
Op aanvraag/Sur demande	Poedercoating / Duplex systeem / Revêtement en poudre / Système duplex
Stand. Uitv./Exec. Std.	Hot-Dip/Galvanisé à chaud



HD	Artikel Référence	↑ mm	↔ mm	↔ mm	↔ mm	kg/st kg/pc	⊞	Stock Magasin	Eenheid Unité
-	DIB 200	20	205	-	-	1,850	1	✓	st/pc
-	DIB 300	20	305	-	-	3,100	1	✓	st/pc
-	DIB 400	20	405	-	-	4,500	1	✓	st/pc
-	DIB 500	20	505	-	-	5,900	1	✓	st/pc
-	DIB 600	20	605	-	-	7,900	1	✓	st/pc
Te bevestigen met: A fixer avec:									
-	DCL	-	-	-	-	0,005	96	✓	st/pc

KLT

T-stuk voor KL / Pièce en T pour KL



Radius/Rayon	600 mm
Op aanvraag/Sur demande	Hoogte 85 - 110 mm / Hauteur 85 mm - 110 mm
Op aanvraag/Sur demande	Poedercoating / Duplex systeem / Revêtement en poudre / Système duplex
Stand. Uitv./Exec. Std.	Sendzimir
Materiaal optie/Mat. Opt. 1	Hot-Dip/Galvanisé à chaud

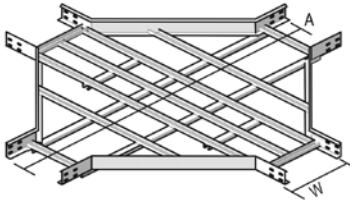
	200	300	400	500	600
A	1400	1500	1600	1700	1800

HD	Artikel Référence	↑ mm	↔ mm	↔ mm	↔ mm	kg/st kg/pc	⊞	Stock Magasin	Eenheid Unité
HD	KLT 60*200	60	200	-	-	6,100	1		st/pc
HD	KLT 60*300	60	300	-	-	7,000	1		st/pc
HD	KLT 60*400	60	400	-	-	8,150	1		st/pc
HD	KLT 60*500	60	500	-	-	9,150	1		st/pc
HD	KLT 60*600	60	600	-	-	10,150	1		st/pc
Te bevestigen met: A fixer avec:									
HD	V 60*200	50	200	-	-	0,080	48	✓	st/pc
HD	VM 6*10	-	-	M6	10	0,010	250	✓	st/pc

Minimum aantal bouten en moeren VM 6*10: 12 stuks. Nombre minimale des boulons et des écrous VM 6*10: 12 pièces.

KLK

Kruisstuk voor KL / Pièce en croix pour KL



Radius/Rayon	600 mm				
Op aanvraag/Sur demande	Hoogte 85 - 110 mm/Hauteur 85 mm - 110 mm				
Op aanvraag/Sur demande	Poedercoating / Duplex systeem / Revêtement en poudre / Système duplex				
Stand. Uitv./Exec. Std.	Sendzimir				
Materiaal optie/Mat. Opt. 1	Hot-Dip/Galvanisé à chaud				

W	200	300	400	500	600
A	1400	1500	1600	1700	1800

HD	Artikel Référence	↑ mm	↔ mm	↔ mm	↔ mm	kg/st kg/pc	⊞	Stock Magasin	Eenheid Unité
HD	KLK 60*200	60	200	-	-	8,200	1		st/pc
HD	KLK 60*300	60	300	-	-	8,900	1		st/pc
HD	KLK 60*400	60	400	-	-	9,800	1		st/pc
HD	KLK 60*500	60	500	-	-	10,800	1		st/pc
HD	KLK 60*600	60	600	-	-	11,400	1		st/pc

Te bevestigen met:
A fixer avec:

HD	V 60*200	50	200	-	-	0,080	48	✓	st/pc
HD	VM 6*10	-	-	M6	10	0,010	250	✓	st/pc

Minimum aantal bouten en moeren VM 6*10: 16 stuks.

Nombre minimale des boulons et des écrous VM 6*10: 16 pièces.

KLVB

Val- en stijbocht voor KL / Courbe intérieure/extérieure pour KL



Op aanvraag/Sur demande	Hoogte 85 - 110 mm/Hauteur 85 mm - 110 mm				
Op aanvraag/Sur demande	Poedercoating / Duplex systeem / Revêtement en poudre / Système duplex				
Stand. Uitv./Exec. Std.	Sendzimir				
Materiaal optie/Mat. Opt. 1	Hot-Dip/Galvanisé à chaud				

HD	Artikel Référence	↑ mm	↔ mm	↔ mm	↔ mm	kg/st kg/pc	⊞	Stock Magasin	Eenheid Unité
HD	KLVB 60*200	60	200	-	-	3,700	1		st/pc
HD	KLVB 60*300	60	300	-	-	4,000	1		st/pc
HD	KLVB 60*400	60	400	-	-	4,200	1		st/pc
HD	KLVB 60*500	60	500	-	-	4,600	1		st/pc
HD	KLVB 60*600	60	600	-	-	4,900	1		st/pc

Te bevestigen met:
A fixer avec:

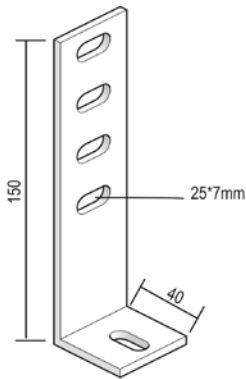
HD	V 60*200	50	200	-	-	0,080	48	✓	st/pc
HD	VM 6*10	-	-	M6	10	0,010	250	✓	st/pc

Minimum aantal bouten en moeren VM 6*10: 8 stuks.

Nombre minimale des boulons et des écrous VM 6*10: 8 pièces.

AB 35*110

Afstandsbeugel voor KL/SKL / Support de distance pour KL/SKL



Voor verticale plaatsing van de kabelladder KL.	Pour positionnement vertical de l'échelle à câbles.
Op aanvraag/Sur demande	Poedercoating / Duplex systeem / Revêtement en poudre / Système duplex
Stand. Uitv./Exec. Std.	Hot-Dip/Galvanisé à chaud

HD	Artikel Référence	↑ mm	↔ mm	↔ mm	↔ mm	kg/st kg/pc	⊞	Stock Magasin	Eenheid Unité
-	AB 35*110	150	40	-	-	0,210	50	✓	st/pc

Kabelladder te bevestigen met bout en moer VM 6*20. Echelle à câbles à fixer avec boulons VM 6*20.
Bruikbaar voor hoogtes: 60 - 85 - 110 mm. Polyvalent : pour hauteurs 60 - 85 - 110 mm.

BK

Bevestigingsklem voor KL / Etrier de console pour KL



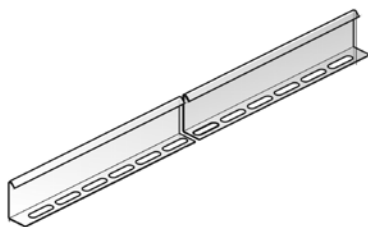
Voor de bevestiging van de kabelladder KL op de console.	Pour la fixation de l'échelle à câbles KL sur la console.
Op aanvraag/Sur demande	Poedercoating / Duplex systeem / Revêtement en poudre / Système duplex
Stand. Uitv./Exec. Std.	Sendzimir
Materiaal optie/Mat. Opt. 1	Hot-Dip/Galvanisé à chaud

HD	Artikel Référence	↑ mm	↔ mm	↔ mm	↔ mm	kg/st kg/pc	⊞	Stock Magasin	Eenheid Unité
-	BK	-	-	-	-	0,020	50	✓	st/pc

Bout B 6*20, moer RM 6 en VFKG 30 inclusief. Boulon B 6*20, écrou RM 6 et VFKG 30 inclus.
Aantal: 2 per console. Nombre : 2 par console.

SLOS

Scheidingschot los / Cloison de séparation séparée

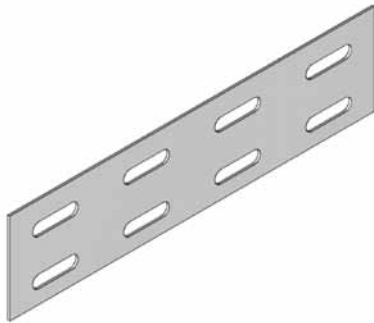


Op aanvraag/Sur demande	Poedercoating / Duplex systeem / Revêtement en poudre / Système duplex
Stand. Uitv./Exec. Std.	Sendzimir
Materiaal optie/Mat. Opt. 1	Hot-Dip/Galvanisé à chaud

HD	Artikel Référence	↑ mm	↔ mm	↔ mm	↔ mm	kg/m	⊞	Stock Magasin	Eenheid Unité
HD	SLOS 35	35	-	-	3000	0,330	150	✓	m
HD	SLOS 60	60	-	-	3000	0,510	120	✓	m
HD	SLOS 85	85	-	-	3000	0,680	60	✓	m

Te bevestigen met: A fixer avec:									
-	GM 6	-	-	M6	-	0,010	48	✓	st/pc
-	RB 6*10	-	-	M6	10	0,010	250		st/pc

Bevestigingsmateriaal : 1 per meter. Matériel de fixation : 1 par mètre

V 60*200**Koppelplaat / Eclisse à boulonner**

Op aanvraag/Sur demande

Poedercoating / Duplex systeem / Revêtement en poudre / Système duplex

Stand. Uitv./Exec. Std.

Sendzimir

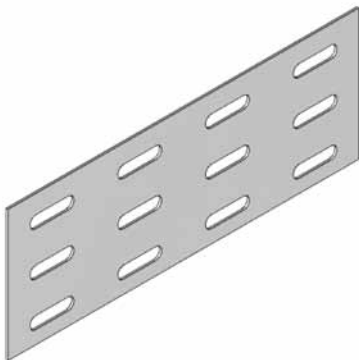
Materiaal optie/Mat. Opt. 1

Hot-Dip/Galvanisé à chaud

HD	Artikel Référence	↑ mm	↔ mm	↔ mm	↔ mm	kg/st kg/pc	⊞	Stock Magasin	Eenheid Unité
HD	V 60*200	50	200	-	-	0,080	48	✓	st/pc

Minimum aantal bouten en moeren VM 6*10: 4 stuks.

Nombre minimale des boulons et des écrous VM 6*10: 4 pièces.

V 85*200**Koppelplaat / Eclisse à boulonner**

Op aanvraag/Sur demande

Poedercoating / Duplex systeem / Revêtement en poudre / Système duplex

Stand. Uitv./Exec. Std.

Sendzimir

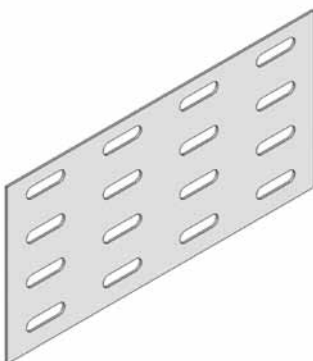
Materiaal optie/Mat. Opt. 1

Hot-Dip/Galvanisé à chaud

HD	Artikel Référence	↑ mm	↔ mm	↔ mm	↔ mm	kg/st kg/pc	⊞	Stock Magasin	Eenheid Unité
HD	V 85*200	75	200	-	-	0,130	48	✓	st/pc

Minimum aantal bouten en moeren VM 6*10: 6 stuks.

Nombre minimale des boulons et des écrous VM 6*10: 6 pièces.

V 110*200**Koppelplaat / Eclisse à boulonner**

Op aanvraag/Sur demande

Poedercoating / Duplex systeem / Revêtement en poudre / Système duplex

Stand. Uitv./Exec. Std.

Sendzimir

Materiaal optie/Mat. Opt. 1

Hot-Dip/Galvanisé à chaud

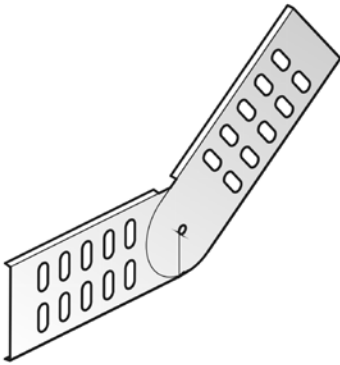
HD	Artikel Référence	↑ mm	↔ mm	↔ mm	↔ mm	kg/st kg/pc	⊞	Stock Magasin	Eenheid Unité
HD	V 110*200	100	200	-	-	0,170	48	✓	st/pc

Minimum aantal bouten en moeren VM 6*10: 8 stuks.

Nombre minimale des boulons et des écrous VM 6*10: 8 pièces.

DS

Scharnierende koppelplaat / Eclisse articulée



Op aanvraag/Sur demande

Poedercoating / Duplex systeem / Revêtement en poudre / Système duplex

Stand. Uitv./Exec. Std.

Sendzimir

Materiaal optie/Mat. Opt. 1

Hot-Dip/Galvanisé à chaud

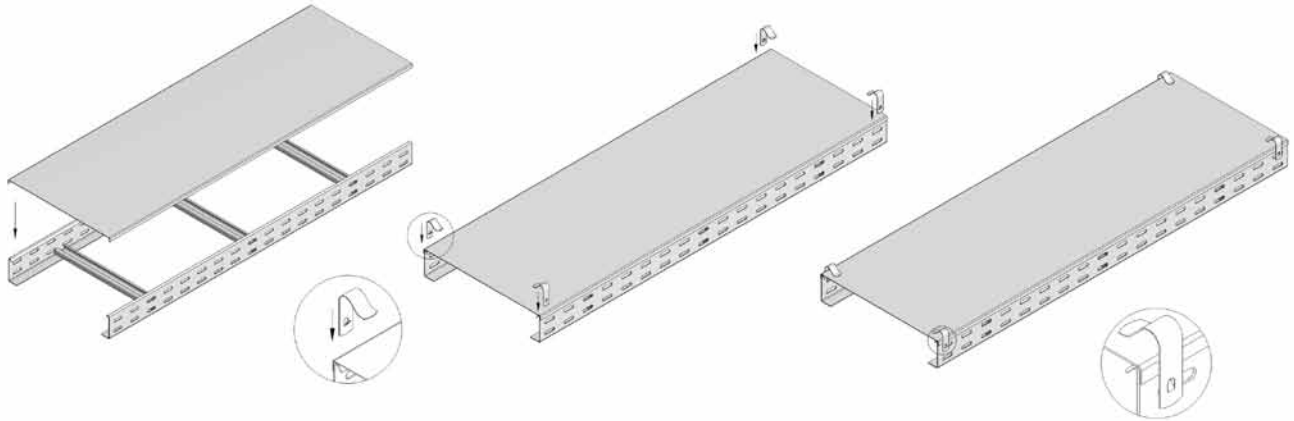
HD	Artikel Référence	↑ mm	↔ mm	↔ mm	↔ mm	kg/st kg/pc	⊞	Stock Magasin	Eenheid Unité
HD	DS 60	60	-	-	-	0,130	50	✓	st/pc
HD	DS 85	85	-	-	-	0,340	24		st/pc
HD	DS 110	110	-	-	-	0,390	24		st/pc

Minimum aantal bouten en moeren VM 6*10: 4 stuks.

Nombre minimale des boulons et des écrous VM 6*10: 4 pièces.

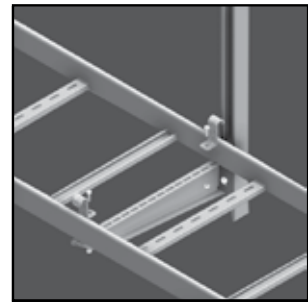
D

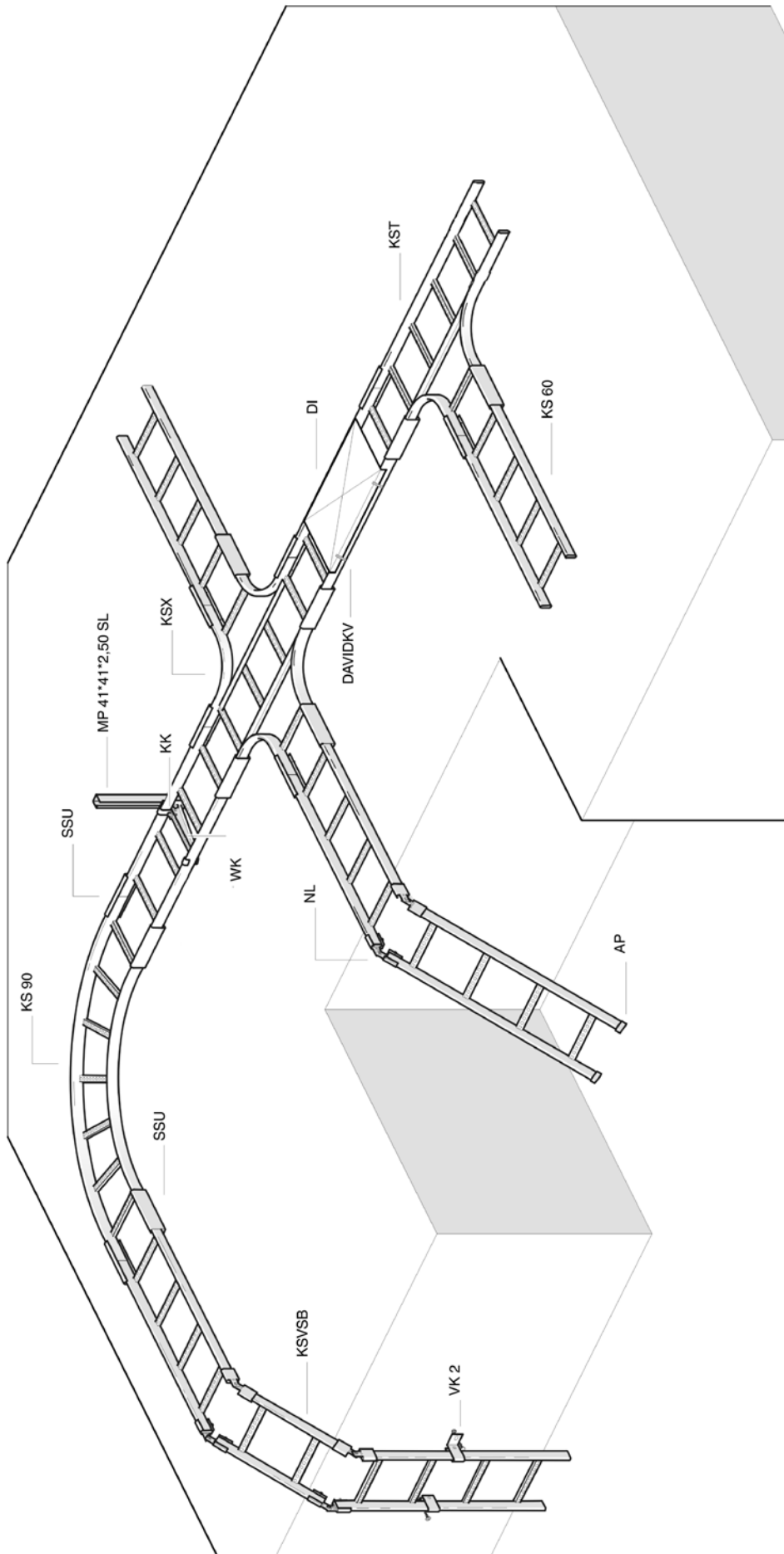
Montage principe / Principe de montage



KABELLADDERS
ECHELLES A CABLES

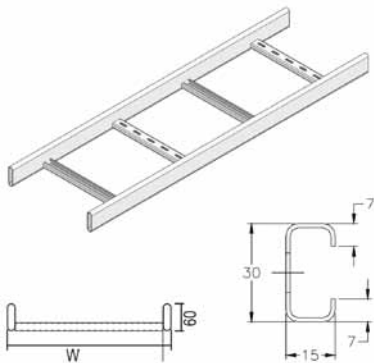
KS





KS 60

Kabelladder DAVID / Echelle à câbles DAVID



Buislangliggers
Geperforeerde C-sporten

Longerons tubulaires
Echelons perforés en C

Nuttige binnenhoogte/Hauteur utile

45 mm

Sportafstand/Distance échelons

250 mm

Op aanvraag/Sur demande

Poedercoating / Duplex systeem / Revêtement en poudre / Système duplex

Lengte/Longueur

6000 mm

Stand. Uitv./Exec. Std.

Hot-Dip/Galvanisé à chaud

HD	Artikel Référence	↑ mm	↔ mm	↔ mm	↔ mm	kg/m	⊞	Stock Magasin	Eenheid Unité
-	KS 60*200	60	200	-	6000	2,800	60	✓	m
-	KS 60*300	60	300	-	6000	3,080	60	✓	m
-	KS 60*400	60	400	-	6000	3,320	60	✓	m
-	KS 60*500	60	500	-	6000	3,530	60	✓	m
-	KS 60*600	60	600	-	6000	3,870	60	✓	m

Te bevestigen met:

A fixer avec:

-	SSU	66	225	-	-	0,410	20	✓	st/pc
---	-----	----	-----	---	---	-------	----	---	-------

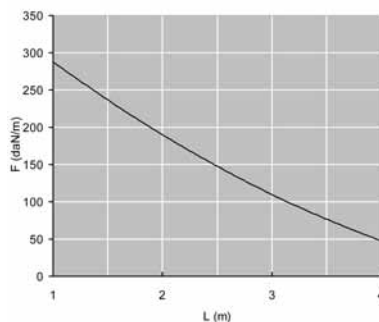
BELASTINGSDIAGRAM

Diagram geldig voor KS 60. Deze grafiek geeft de maximaal toelaatbare gelijkmatig verdeelde belasting aan voor meervoudige belastingondersteuning. Ze voldoen aan de norm IEC 61537 par 10.3.3 test type III met verbinding op 1/5 van de ondersteuningsafstand.

F = max. toelaatbare belasting (daN/m)

L = steunafstand (m)

Max. doorbuiging (m) = L/100

**DIAGRAMME DE CHARGE**

Courbe valable pour KS 60. Ce graphique indique la charge maximale également répartie autorisée pour un soutien de charge multiple. Elles sont conformes à la norme IEC 61537 par 10.3.3, test de type III avec connexion à 1/5 de la distance de soutien.

F = poids de câbles admissible (daN/m)

L = distance entre supports (m)

Déflexion max (m) = L/100

EIGENSCHAPPEN

- goede afkoeling van de kabels
- licht in gewicht en sterk
- afgeronde hoeken
- kabelbeschadiging uitgesloten
- geperforeerde sporten voor goede kabelbundeling
- scheidingschot HDSLOS 35 in de kabelladder te bevestigen d.m.v. VM 6*10

TECHNISCHE INFO

De langsliggers zijn vervaardigd uit ovale buisprofielen met een doorsnede van 60 mm x 15 mm.

De draagsporten zijn geperforeerde C-sporten om de 250 mm in de langsligger gelast. De sporten zijn alternerend geplaatst.

CARACTERISTIQUES

- Excellente ventilation des câbles.
- Maniable et robuste.
- Angles arrondis pour la sécurité des câbles.
- Des échelons perforés pour une fixation des câbles plus facile.
- Fixation de la cloison HDSLOS 35 sur l'échelle à câbles au moyen de VM 6*10.

INFO TECHNIQUE

Longerons en profil ovale de 60 mm x 15 mm. Echelons perforés en profil C. Espacement des échelons tous les 250 mm.

Position des échelons : alternativement.

KSR 60

Kabelladder DAVID ronde sporten / Echelle à câbles DAVID échelons ronds



Buislangsliggers Ronde sporten	Longerons tubulaires Echelons ronds
Nuttige binnenhoogte/Hauteur utile	33 mm
Sportafstand/Distance échelons	250 mm
Op aanvraag/Sur demande	Poedercoating / Duplex systeem / Revêtement en poudre / Système duplex
Lengte/Longueur	6000 mm
Stand. Uitv./Exec. Std.	Hot-Dip/Galvanisé à chaud

HD	Artikel Référence	↑ mm	↔ mm	↔ mm	↔ mm	kg/m	⊞	Stock Magasin	Eenheid Unité
-	KSR 60*200	60	200	-	6000	2,700	60		m
-	KSR 60*300	60	300	-	6000	2,940	60		m
-	KSR 60*400	60	400	-	6000	3,180	60		m
-	KSR 60*500	60	500	-	6000	3,430	60		m
-	KSR 60*600	60	600	-	6000	3,670	60		m

BELASTINGSDIAGRAM

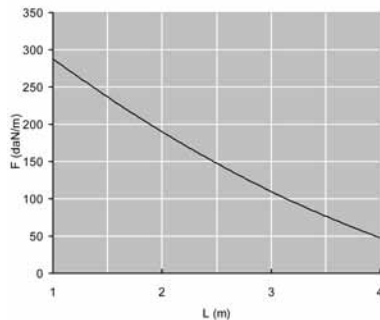
Diagramm geldig voor KSR 60. Deze grafiek geeft de maximaal toelaatbare gelijkmatig verdeelde belasting aan voor meervoudige belastingondersteuning. Ze voldoen aan de norm IEC 61537 par 10.3.3 test type III met verbinding op 1/5 van de ondersteuningsafstand.

F = max. toelaatbare belasting (daN/m)
L = steunafstand (m)
Max. doorbuiging (m) = L/100

DIAGRAMME DE CHARGE

Courbe valable pour KSR 60. Ce graphique indique la charge maximale également répartie autorisée pour un soutien de charge multiple. Elles sont conformes à la norme IEC 61537 par 10.3.3, test de type III avec connexion à 1/5 de la distance de soutien.

F = poids de câbles admissible (daN/m)
L = distance entre supports (m)
Déflexion max (m) = L/100



EIGENSCHAPPEN

- goede afkoeling van de kabels
- licht in gewicht en sterk
- afgeronde hoeken
- kabelbeschadiging uitgesloten

CARACTERISTIQUES

- Excellente ventilation des câbles.
- Maniable et robuste.
- Angles arrondis pour la sécurité des câbles.

TECHNISCHE INFO

De langsliggers zijn vervaardigd uit ovale buisprofielen met een doorsnede van 60 mm x 15 mm.
De sporten uit rond buisprofiel met doorsnede 19 mm worden om de 250 mm in de langsliggers dubbel vastgeflensd.

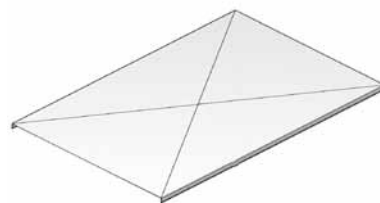
INFO TECHNIQUE

Longerons en profil ovale de 60 mm x 15 mm.
Echelons en tube rond de 19 mm.
Fixation des échelons par double sertissage dans le longeron tous les 250 mm.

DI

Deksel industrieel KS/KLIE/KLIS / Couvercle industriel KS/KLIE/KLIS

Op aanvraag/Sur demande	Poedercoating / Duplex systeem / Revêtement en poudre / Système duplex
Stand. Uitv./Exec. Std.	Hot-Dip/Galvanisé à chaud



HD	Artikel Référence	↑ mm	↔ mm	↔ mm	↔ mm	kg/m	⊞	Stock Magasin	Eenheid Unité
-	DI 200	20	205	-	2000	1,850	10		m
-	DI 300	20	305	-	2000	3,250	10		m
-	DI 400	20	405	-	2000	4,250	10		m
-	DI 500	20	505	-	2000	5,250	10		m
-	DI 600	20	605	-	2000	6,400	10		m

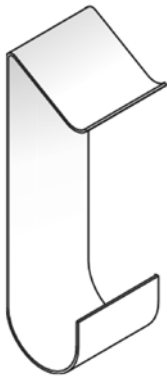
Te bevestigen met: A fixer avec:									
-	DAVID KV	-	-	-	-	0,020	24	✓	st/pc

Deksels met breedtemaat > 400 mm worden geleverd met diagonale versterkingsribben.

Pour des largeurs > 400 mm, le couvercle est pourvu de nervures de renforcement.

DAVIDKV

Dekselklem voor KS / Attache de couvercle pour KS



Stand. Uitv./Exec. Std.

Veerstaal/Acier à ressorts

HD	Artikel Référence	↑ mm	↔ mm	↔ mm	↔ mm	kg/st kg/pc	⊞	Stock Magasin	Eenheid Unité
-	DAVID KV	-	-	-	-	0,020	24	✓	st/pc

- Aantal : 2 stuks per meter.

- Nombre : 2 pièces par mètre.

KS 90

Horizontale bocht voor KS / Courbe horizontale pour KS

Radius/Rayon

300 mm

Op aanvraag/Sur demande

Poedercoating / Duplex systeem / Revêtement en poudre / Système duplex

Stand. Uitv./Exec. Std.

Hot-Dip/Galvanisé à chaud



HD	Artikel Référence	↑ mm	↔ mm	↔ mm	↔ mm	kg/st kg/pc	⊞	Stock Magasin	Eenheid Unité
-	KS 90*200	60	200	-	-	2,600	1	✓	st/pc
-	KS 90*300	60	300	-	-	3,150	1	✓	st/pc
-	KS 90*400	60	400	-	-	3,500	1	✓	st/pc
-	KS 90*500	60	500	-	-	3,900	1	✓	st/pc
-	KS 90*600	60	600	-	-	4,600	1	✓	st/pc

Te bevestigen met:

A fixer avec:

-	SSU	66	225	-	-	0,410	20	✓	st/pc
---	-----	----	-----	---	---	-------	----	---	-------

U vindt de uitgebreide technische informatie voor dit product aan het einde van dit hoofdstuk.

Vous trouvez de plus amples renseignements techniques concernant ce produit à la fin de ce chapitre.

DIB

Deksel industrieel voor bocht 90° / Couvercle industriel courbe horizontale

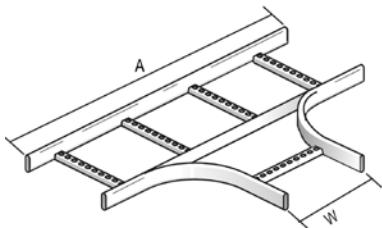
Radius/Rayon	300 mm
Op aanvraag/Sur demande	Poedercoating / Duplex systeem / Revêtement en poudre / Système duplex
Stand. Uitv./Exec. Std.	Hot-Dip/Galvanisé à chaud



HD	Artikel Référence	↑ mm	↔ mm	↔ mm	↔ mm	kg/st kg/pc	⊞	Stock Magasin	Eenheid Unité
-	DIB 200	20	205	-	-	1,850	1	✓	st/pc
-	DIB 300	20	305	-	-	3,100	1	✓	st/pc
-	DIB 400	20	405	-	-	4,500	1	✓	st/pc
-	DIB 500	20	505	-	-	5,900	1	✓	st/pc
-	DIB 600	20	605	-	-	7,900	1	✓	st/pc
Te bevestigen met: A fixer avec:									
-	DAVID KV	-	-	-	-	0,020	24	✓	st/pc

KST

T-stuk voor KS / Pièce en T pour KS



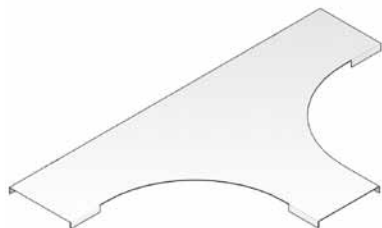
Radius/Rayon	300 mm
Op aanvraag/Sur demande	Poedercoating / Duplex systeem / Revêtement en poudre / Système duplex
Stand. Uitv./Exec. Std.	Hot-Dip/Galvanisé à chaud

W	200	300	400	500	600
A	1050	1150	1250	1350	1450

HD	Artikel Référence	↑ mm	↔ mm	↔ mm	↔ mm	kg/st kg/pc	⊞	Stock Magasin	Eenheid Unité
-	KST 200	60	200	-	-	3,900	1	✓	st/pc
-	KST 300	60	300	-	-	4,300	1	✓	st/pc
-	KST 400	60	400	-	-	4,700	1	✓	st/pc
-	KST 500	60	500	-	-	5,700	1	✓	st/pc
-	KST 600	60	600	-	-	5,900	1	✓	st/pc
Te bevestigen met: A fixer avec:									
-	SSU	66	225	-	-	0,410	20	✓	st/pc

DIT

Deksel industrieel voor T-stuk KS/KLIE / Couvercle industriel pour pièce en T

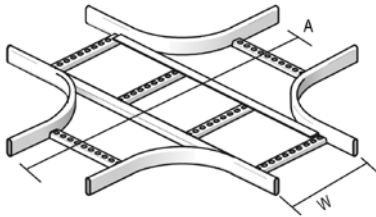


Radius/Rayon	300 mm
Op aanvraag/Sur demande	Poedercoating / Duplex systeem / Revêtement en poudre / Système duplex
Stand. Uitv./Exec. Std.	Hot-Dip/Galvanisé à chaud

HD	Artikel Référence	↑ mm	↔ mm	↔ mm	↔ mm	kg/st kg/pc	⊞	Stock Magasin	Eenheid Unité
-	DIT 200	20	205	-	-	3,900	1	✓	st/pc
-	DIT 300	20	305	-	-	5,750	1	✓	st/pc
-	DIT 400	20	405	-	-	7,700	1	✓	st/pc
-	DIT 500	20	505	-	-	10,100	1	✓	st/pc
-	DIT 600	20	605	-	-	13,000	1	✓	st/pc
Te bevestigen met: A fixer avec:									
-	DAVID KV	-	-	-	-	0,020	24	✓	st/pc

KSX

Kruisstuk voor KS / Pièce en croix pour KS



Radius/Rayon	300 mm				
Op aanvraag/Sur demande	Poedercoating / Duplex systeem / Revêtement en poudre / Système duplex				
Stand. Uitv./Exec. Std.	Hot-Dip/Galvanisé à chaud				

W	200	300	400	500	600
A	1050	1150	1250	1350	1450

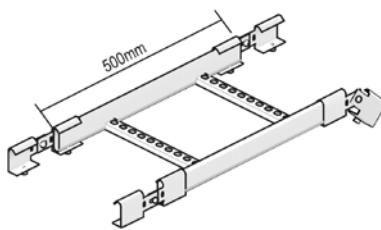
HD	Artikel Référence	↑ mm	↔ mm	↔ mm	↔ mm	kg/st kg/pc	⊞	Stock Magasin	Eenheid Unité
-	KSX 200	60	200	-	-	5,100	1		st/pc
-	KSX 300	60	300	-	-	5,700	1		st/pc
-	KSX 400	60	400	-	-	6,200	1		st/pc
-	KSX 500	60	500	-	-	6,900	1		st/pc
-	KSX 600	60	600	-	-	7,600	1		st/pc

Te bevestigen met:
A fixer avec:

-	SSU	66	225	-	-	0,410	20	✓	st/pc
---	------------	----	-----	---	---	-------	----	---	-------

KSVSB

Val- en stijgbocht voor KS / Courbe intérieure/extérieure KS



Op aanvraag/Sur demande	Poedercoating / Duplex systeem / Revêtement en poudre / Système duplex				
Stand. Uitv./Exec. Std.	Hot-Dip/Galvanisé à chaud				

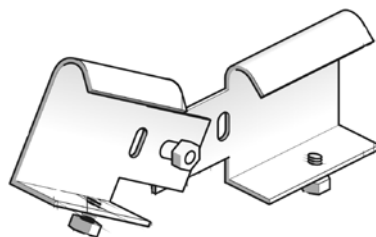
HD	Artikel Référence	↑ mm	↔ mm	↔ mm	↔ mm	kg/st kg/pc	⊞	Stock Magasin	Eenheid Unité
-	KSVSB 200	60	200	-	-	1,480	1	✓	st/pc
-	KSVSB 300	60	300	-	-	2,550	1	✓	st/pc
-	KSVSB 400	60	400	-	-	2,700	1	✓	st/pc
-	KSVSB 500	60	500	-	-	2,700	1	✓	st/pc
-	KSVSB 600	60	600	-	-	2,950	1	✓	st/pc

Rechtstreeks koppelbaar.

A raccorder directement.

NL

Scharnierende koppelplaat voor KS / Eclisse articulée pour KS



Verbuigbaar tot aftakstuk en voetsteun.	Eclisse pliable comme embranchement horizontale ou embase de sol.				
Op aanvraag/Sur demande	Poedercoating / Duplex systeem / Revêtement en poudre / Système duplex				
Stand. Uitv./Exec. Std.	Hot-Dip/Galvanisé à chaud				

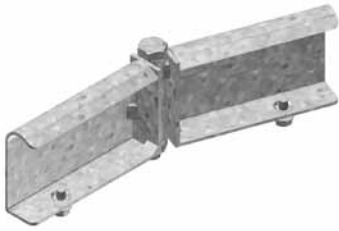
HD	Artikel Référence	↑ mm	↔ mm	↔ mm	↔ mm	kg/st kg/pc	⊞	Stock Magasin	Eenheid Unité
-	NL	66	-	-	-	0,290	12	✓	st/pc

Bout HDRBK 6*10 en moer HDRM 6 inclusief.
Voorgemonteerd met klembout HDM 6x12.

Boulon HDRBK 6*10 et écrou HDRM 6 inclus.
Vis autotaraudeuse HDM 6x12 premontée.

DSKSH

Horizontale scharnier voor KS / Charnière horizontale pour KS



Op aanvraag/Sur demande

Poedercoating / Duplex systeem / Revêtement en poudre / Système duplex

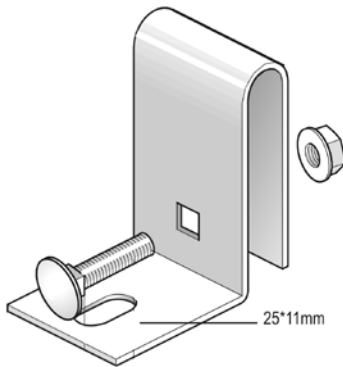
Stand. Uitv./Exec. Std.

Hot-Dip/Galvanisé à chaud

HD	Artikel Référence	↑ mm	↔ mm	↔ mm	↔ mm	kg/st kg/pc	⊞	Stock Magasin	Eenheid Unité
-	DSKSH	65	-	2,000	-	0,490	6	✓	st/pc

VK 2

Afstandsbeugel voor KS / Support de distance pour KS



Voor verticale plaatsing van de kabelladder.

Pour fixation verticale de l'échelle à câble.

Op aanvraag/Sur demande

Poedercoating / Duplex systeem / Revêtement en poudre / Système duplex

Stand. Uitv./Exec. Std.

Hot-Dip/Galvanisé à chaud

HD	Artikel Référence	↑ mm	↔ mm	↔ mm	↔ mm	kg/st kg/pc	⊞	Stock Magasin	Eenheid Unité
-	VK 2	97	40	-	-	0,180	50	✓	st/pc

Bout HDRBK 8*30 en moer HDRM 8 inclusief.

Boulon HDRBK 8*30 et écrou HDRM 8 inclus.

KK

Bevestigingsklem voor KS / Etrier de console pour KS



Voor de bevestiging van de ladder op de console.

Pour la fixation de l'échelle à câbles à la console.

Op aanvraag/Sur demande

Poedercoating / Duplex systeem / Revêtement en poudre / Système duplex

Stand. Uitv./Exec. Std.

Hot-Dip/Galvanisé à chaud

HD	Artikel Référence	↑ mm	↔ mm	↔ mm	↔ mm	kg/st kg/pc	⊞	Stock Magasin	Eenheid Unité
-	KK	58	25	-	-	0,070	24	✓	st/pc

U vindt de uitgebreide technische informatie voor dit product aan het einde van dit hoofdstuk.

Vous trouvez de plus amples renseignements techniques concernant ce produit à la fin de ce chapitre.

Zeskantbout B 6*20 en breedkopmoer HDRM 6 inclusief.

Vis hexagonale B 6*20 et écrou HDRM 6 inclus.

AP

Beschermdop voor KS / Embout de protection pour KS



Te schuiven over het uiteinde van de ladder.

A emmancher aux extrémités de l'échelle à câbles.

Kleur/Couleur

geel/jaune

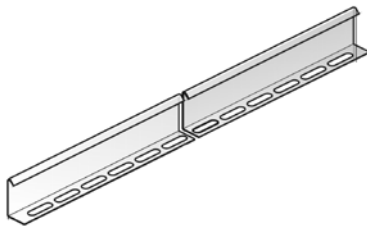
Stand. Uitv./Exec. Std.

Polyvinylchloride/Polychlorure de vinyl

HD	Artikel Référence	↑ mm	↔ mm	↔ mm	↔ mm	kg/st kg/pc	⊞	Stock Magasin	Eenheid Unité
-	AP	60	-	-	-	0,010	200	✓	st/pc

SLOS

Scheidingschot los / Cloison de séparation séparée



Op aanvraag/Sur demande

Poedercoating / Duplex systeem / Revêtement en poudre / Système duplex

Stand. Uitv./Exec. Std.

Sendzimir

Materiaal optie/Mat. Opt. 1

Hot-Dip/Galvanisé à chaud

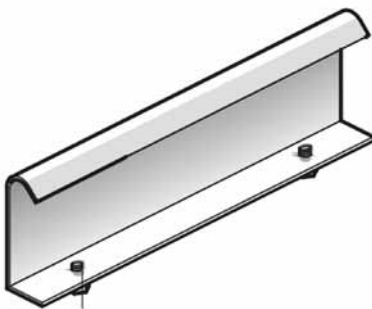
HD	Artikel Référence	↑ mm	↔ mm	↔ mm	↔ mm	kg/m	⊞	Stock Magasin	Eenheid Unité
HD	SLOS 35	35	-	-	3000	0,330	150	✓	m
Te bevestigen met: A fixer avec:									
HD	VM 6*10	-	-	M6	10	0,010	250	✓	st/pc

Bevestigingsmateriaal : 1 per meter.

Matériel de fixation : 1 par mètre

SSU

Koppelplaat voor KS / Eclisse pour KS



Op aanvraag/Sur demande

Poedercoating / Duplex systeem / Revêtement en poudre / Système duplex

Stand. Uitv./Exec. Std.

Hot-Dip/Galvanisé à chaud

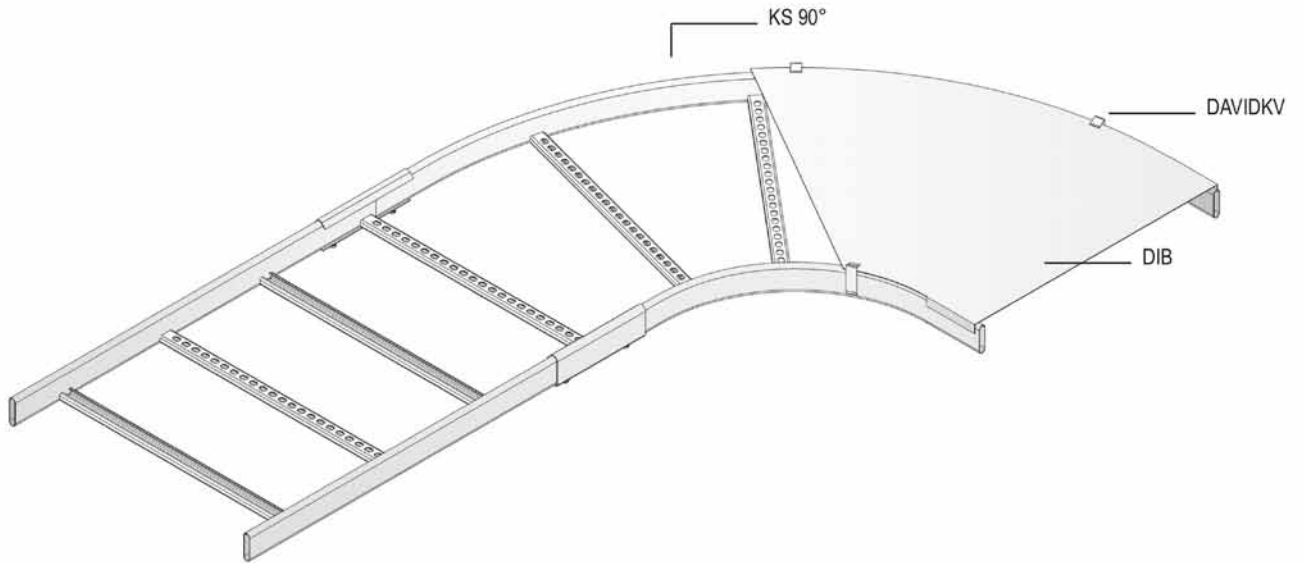
HD	Artikel Référence	↑ mm	↔ mm	↔ mm	↔ mm	kg/st kg/pc	⊞	Stock Magasin	Eenheid Unité
-	SSU	66	225	-	-	0,410	20	✓	st/pc

Voorgemonteerd met 2 klembouten 6 x 12.

Eclisse prémontée avec deux vis auto-taraudeuses 6 x 12.

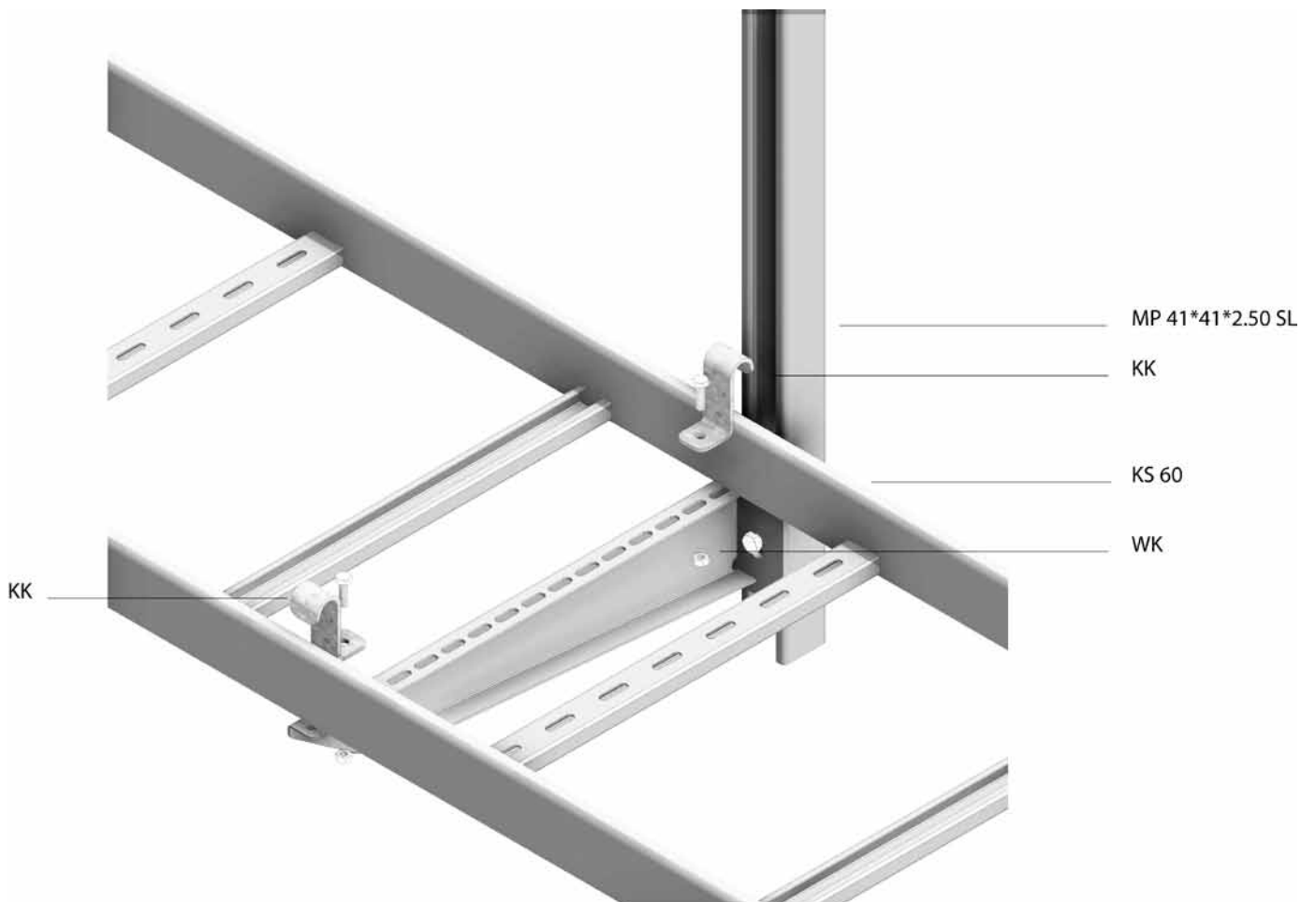
KS 90

Montage principe / Principe de montage



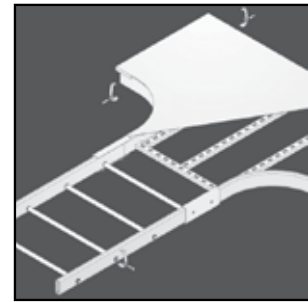
KK

Montage principe / Principe de montage



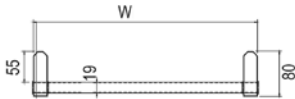
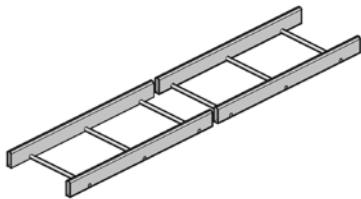
KABELLADDERS
ECHELLES A CABLES

KLIE



KLIE

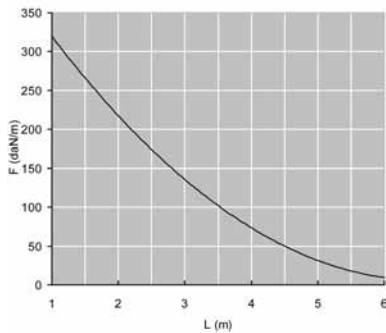
Kabelladder industrieel / Echelle à câbles industrielle



Buislangliggers Ronde sporten	Longerons tubulaires Echelons en tube
Nuttige binnenhoogte/Hauteur utile	55 mm
Sportafstand/Distance échelons	250 mm
Op aanvraag/Sur demande	Poedercoating / Duplex systeem / Revêtement en poudre / Système duplex
Lengte/Longueur	6000 mm
Stand. Uitv./Exec. Std.	Hot-Dip/Galvanisé à chaud

HD	Artikel Référence	↑ mm	↔ mm	↔ mm	↔ mm	kg/m	⊞	Stock Magasin	Eenheid Unité
-	KLIE 200	80	200	-	6000	4,050	60	✓	m
-	KLIE 300	80	300	-	6000	4,330	60	✓	m
-	KLIE 400	80	400	-	6000	4,650	60	✓	m
-	KLIE 500	80	500	-	6000	4,880	60	✓	m
-	KLIE 600	80	600	-	6000	5,030	60	✓	m

Te bevestigen met: A fixer avec:									
-	LVIE	88	-	-	220	0,760	20	✓	st/pc



BELASTINGSDIAGRAM

Diagram geldig voor KLIE. Deze grafiek geeft de maximaal toelaatbare gelijkmatig verdeelde belasting aan voor meervoudige belastingondersteuning. Ze voldoen aan de norm IEC 61537 par 10.3.3 test type III of par 10.4 (>= 4 m) met verbinding op 1/5 van de ondersteuningsafstand.

F = max. toelaatbare belasting (daN/m)
L = steunafstand (m)
Max. doorbuiging (m) = L/100

DIAGRAMME DE CHARGE

Courbe valable pour KLIE. Ce graphique indique la charge maximale également répartie autorisée pour un soutien de charge multiple. Elles sont conformes à la norme IEC 61537 par 10.3.3, test de type III ou par 10.4 (>= 4 m) avec connexion à 1/5 de la distance de soutien.

F = poids de câbles admissible (daN/m)
L = distance entre supports (m)
Déflexion max (m) = L/100

EIGENSCHAPPEN

Scheidingschot HDSLOS 35/60 of SLOS 35/60 in de kabelladder te bevestigen d.m.v. bevestigingsklem BKID 25.

TECHNISCHE INFO

De langsliggers zijn vervaardigd uit zeskantig buisprofiel met een doorsnede van 80 x 25 mm. De sporten uit ronde buisprofielen met doorsnede 19 mm zijn om de 250 mm dubbel vastgeflensd in de langsligger.

CARACTERISTIQUES

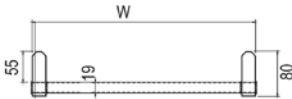
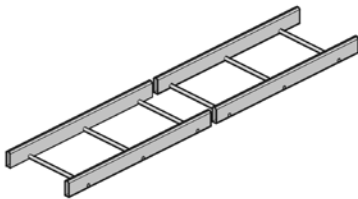
Fixation de la cloison HDSLOS 35/60 ou SLOS 35/60 dans l'échelle à câbles au moyen d'une attache de fixation 'BKID 25'.

INFO TECHNIQUE

Longerons tubulaires de 80 mm x 25 mm. Echelons tubulaires Ø 19 mm. Fixation des échelons par double sertissage dans les longerons tous les 250 mm.

KLIEZ

Kabelladder industrieel / Echelle à câbles industrielle



Buislangliggers Ronde sporten	Longerons tubulaires Echelons en tube
Nuttige binnenhoogte/Hauteur utile	55 mm
Sportafstand/Distance échelons	250 mm
Op aanvraag/Sur demande	Poedercoating / Duplex systeem / Revêtement en poudre / Système duplex
Lengte/Longueur	6000 mm
Stand. Uitv./Exec. Std.	Sendzimir

HD	Artikel Référence	↑ mm	↔ mm	↔ mm	↔ mm	kg/m	⊞	Stock Magasin	Eenheid Unité
-	KLIEZ 200	80	200	-	6000	3,450	60		m
-	KLIEZ 300	80	300	-	6000	3,650	60		m
-	KLIEZ 400	80	400	-	6000	3,880	60		m
-	KLIEZ 500	80	500	-	6000	4,100	60		m
-	KLIEZ 600	80	600	-	6000	4,300	60		m

Te bevestigen met: A fixer avec:									
-	LVIE	88	-	-	220	0,760	20	✓	st/pc

BELASTINGSDIAGRAM

Diagramm geldig voor KLIEZ. Deze grafiek geeft de maximaal toelaatbare gelijkmatig verdeelde belasting aan voor meervoudige belastingondersteuning. Ze voldoen aan de norm IEC 61537 par 10.3.3 test type III of par 10.4 (>= 4 m) met verbinding op 1/5 van de ondersteuningsafstand.

F = max. toelaatbare belasting (daN/m)
L = steunafstand (m)
Max. doorbuiging (m) = L/100

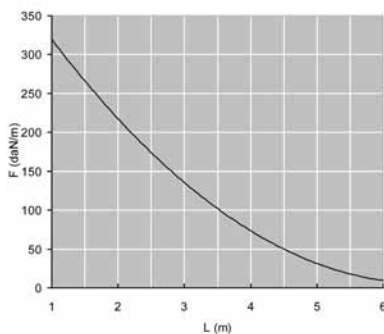


DIAGRAMME DE CHARGE

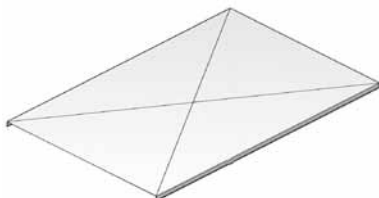
Courbe valable pour KLIEZ. Ce graphique indique la charge maximale également répartie autorisée pour un soutien de charge multiple. Elles sont conformes à la norme IEC 61537 par 10.3.3, test de type III ou par 10.4 (>= 4 m) avec connexion à 1/5 de la distance de soutien.

F = poids de câbles admissible (daN/m)
L = distance entre supports (m)
Déflexion max (m) = L/100

DI

Deksel industrieel KS/KLIE/KLIS / Couvercle industriel KS/KLIE/KLIS

Op aanvraag/Sur demande	Poedercoating / Duplex systeem / Revêtement en poudre / Système duplex
Stand. Uitv./Exec. Std.	Hot-Dip/Galvanisé à chaud



HD	Artikel Référence	↑ mm	↔ mm	↔ mm	↔ mm	kg/m	⊞	Stock Magasin	Eenheid Unité
-	DI 200	20	205	-	2000	1,850	10		m
-	DI 300	20	305	-	2000	3,250	10		m
-	DI 400	20	405	-	2000	4,250	10		m
-	DI 500	20	505	-	2000	5,250	10		m
-	DI 600	20	605	-	2000	6,400	10		m

Te bevestigen met: A fixer avec:									
-	DKI	-	-	-	-	0,030	12	✓	st/pc

Deksel met breedte > 400 mm worden geleverd met diagonale versterkingsribben.

Pour des largeurs > 400 mm, le couvercle est pourvu de nervures de renforcement.

DKI

Dekselklem voor KLIE / Attache de couvercle pour KLIE



Op aanvraag/Sur demande

Poedercoating / Duplex systeem / Revêtement en poudre / Système duplex

Stand. Uitv./Exec. Std.

Sendzimir

HD	Artikel Référence	↑ mm	↔ mm	↔ mm	↔ mm	kg/st kg/pc	⊞	Stock Magasin	Eenheid Unité
-	DKI	-	-	-	-	0,030	12	✓	st/pc

- Bout B 6*20 en sluitring CRO 6 inclusief:
- Aantal : 2 stuks per meter.

- Boulon B 6*20 et Rondelle CRO 6 inclus:
- Nombre : 2 pièces par mètre.

KLIB

Horizontale bocht voor KLIE / Courbe horizontale à 90° pour KLIE



Radius/Rayon

300 mm

Op aanvraag/Sur demande

Poedercoating / Duplex systeem / Revêtement en poudre / Système duplex

Stand. Uitv./Exec. Std.

Hot-Dip/Galvanisé à chaud

HD	Artikel Référence	↑ mm	↔ mm	↔ mm	↔ mm	kg/st kg/pc	⊞	Stock Magasin	Eenheid Unité
-	KLIB 200	80	200	-	-	3,950	1	✓	st/pc
-	KLIB 300	80	300	-	-	4,850	1	✓	st/pc
-	KLIB 400	80	400	-	-	5,800	1	✓	st/pc
-	KLIB 500	80	500	-	-	6,900	1	✓	st/pc
-	KLIB 600	80	600	-	-	7,600	1	✓	st/pc

Te bevestigen met:
A fixer avec:

-	LVIE	88	-	-	220	0,760	20	✓	st/pc
---	-------------	----	---	---	-----	-------	----	---	-------

DIB

Deksel industrieel voor bocht 90° / Couvercle industriel courbe horizontale



Radius/Rayon

300 mm

Op aanvraag/Sur demande

Poedercoating / Duplex systeem / Revêtement en poudre / Système duplex

Stand. Uitv./Exec. Std.

Hot-Dip/Galvanisé à chaud

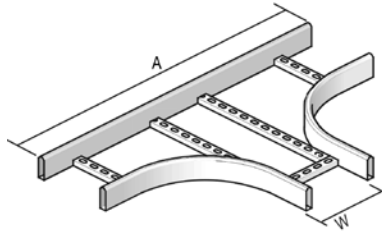
HD	Artikel Référence	↑ mm	↔ mm	↔ mm	↔ mm	kg/st kg/pc	⊞	Stock Magasin	Eenheid Unité
-	DIB 200	20	205	-	-	1,850	1	✓	st/pc
-	DIB 300	20	305	-	-	3,100	1	✓	st/pc
-	DIB 400	20	405	-	-	4,500	1	✓	st/pc
-	DIB 500	20	505	-	-	5,900	1	✓	st/pc
-	DIB 600	20	605	-	-	7,900	1	✓	st/pc

Te bevestigen met:
A fixer avec:

-	DKI	-	-	-	-	0,030	12	✓	st/pc
---	------------	---	---	---	---	-------	----	---	-------

KLIT

T-stuk voor KLIE / Pièce en T pour KLIE



Radius/Rayon	300 mm
Op aanvraag/Sur demande	Poedercoating / Duplex systeem / Revêtement en poudre / Système duplex
Stand. Uitv./Exec. Std.	Hot-Dip/Galvanisé à chaud

W	200	300	400	500	600
A	1100	1200	1300	1400	1500

HD	Artikel Référence	↑ mm	↔ mm	↔ mm	↔ mm	kg/st kg/pc	⊞	Stock Magasin	Eenheid Unité
-	KLIT 200	80	200	-	-	6,200	1	✓	st/pc
-	KLIT 300	80	300	-	-	6,800	1	✓	st/pc
-	KLIT 400	80	400	-	-	7,900	1	✓	st/pc
-	KLIT 500	80	500	-	-	8,400	1	✓	st/pc
-	KLIT 600	80	600	-	-	10,300	1	✓	st/pc

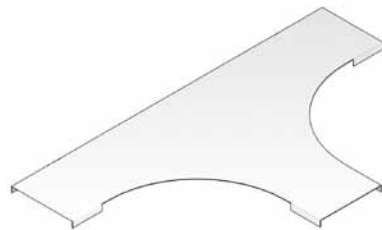
Te bevestigen met:
A fixer avec:

-	LVIE	88	-	-	220	0,760	20	✓	st/pc
---	-------------	----	---	---	-----	-------	----	---	-------

U vindt de uitgebreide technische informatie voor dit product aan het einde van dit hoofdstuk. Vous trouvez de plus amples renseignements techniques concernant ce produit à la fin de ce chapitre.

DIT

Deksel industrieel voor T-stuk KS/KLIE / Couvercle industriel pour pièce en T



Radius/Rayon	300 mm
Op aanvraag/Sur demande	Poedercoating / Duplex systeem / Revêtement en poudre / Système duplex
Stand. Uitv./Exec. Std.	Hot-Dip/Galvanisé à chaud

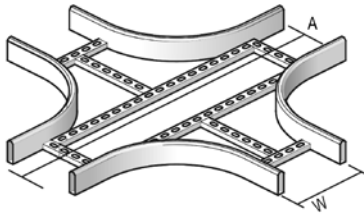
HD	Artikel Référence	↑ mm	↔ mm	↔ mm	↔ mm	kg/st kg/pc	⊞	Stock Magasin	Eenheid Unité
-	DIT 200	20	205	-	-	3,900	1	✓	st/pc
-	DIT 300	20	305	-	-	5,750	1	✓	st/pc
-	DIT 400	20	405	-	-	7,700	1	✓	st/pc
-	DIT 500	20	505	-	-	10,100	1	✓	st/pc
-	DIT 600	20	605	-	-	13,000	1	✓	st/pc

Te bevestigen met:
A fixer avec:

-	DKI	-	-	-	-	0,030	12	✓	st/pc
---	------------	---	---	---	---	-------	----	---	-------

KLIX

Kruisstuk voor KLIE / Croix pour KLIE



Radius/Rayon	300 mm
Op aanvraag/Sur demande	Poedercoating / Duplex systeem / Revêtement en poudre / Système duplex
Stand. Uitv./Exec. Std.	Hot-Dip/Galvanisé à chaud

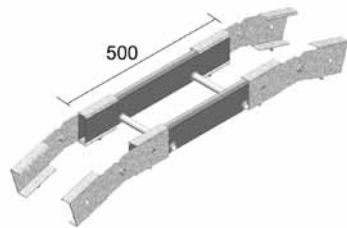
W	200	300	400	500	600
A	1100	1200	1300	1400	1500

HD	Artikel Référence	↑ mm	↔ mm	↔ mm	↔ mm	kg/st kg/pc	⊞	Stock Magasin	Eenheid Unité
-	KLIX 200	80	200	-	-	11,800	1		st/pc
-	KLIX 300	80	300	-	-	12,800	1		st/pc
-	KLIX 400	80	400	-	-	13,300	1		st/pc
-	KLIX 500	80	500	-	-	15,100	1		st/pc
-	KLIX 600	80	600	-	-	17,700	1		st/pc

Te bevestigen met: A fixer avec:									
-	LVIE	88	-	-	220	0,760	20	✓	st/pc

KLIVSB

Val- en stijgbocht voor KLIE / Courbe articulée pour KLIE

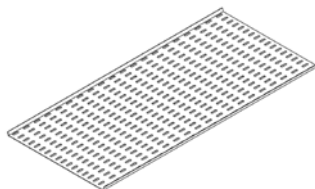


Op aanvraag/Sur demande	Poedercoating / Duplex systeem / Revêtement en poudre / Système duplex
Stand. Uitv./Exec. Std.	Hot-Dip/Galvanisé à chaud

HD	Artikel Référence	↑ mm	↔ mm	↔ mm	↔ mm	kg/st kg/pc	⊞	Stock Magasin	Eenheid Unité
-	KLIVSB 200	80	200	-	-	6,190	1	✓	st/pc
-	KLIVSB 300	80	300	-	-	6,330	1	✓	st/pc
-	KLIVSB 400	80	400	-	-	6,490	1	✓	st/pc
-	KLIVSB 500	80	500	-	-	6,600	1	✓	st/pc
-	KLIVSB 600	80	600	-	-	6,680	1	✓	st/pc

BP

Bodemplaat voor KLIE/KLIS/KLIG / Plaque de fond pour KLIE/KLIS/KLIG



Op aanvraag/Sur demande	Poedercoating / Duplex systeem / Revêtement en poudre / Système duplex
Stand. Uitv./Exec. Std.	Sendzimir
Materiaal optie/Mat. Opt. 1	Hot-Dip/Galvanisé à chaud

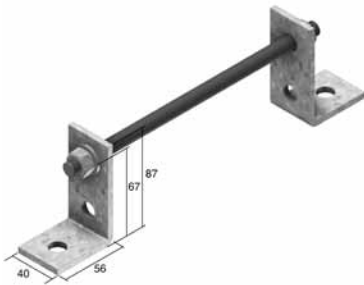
HD	Artikel Référence	↑ mm	↔ mm	↔ mm	↔ mm	kg/m	⊞	Stock Magasin	Eenheid Unité
HD	BP 200	25	141	-	3000	1,560	3		m
HD	BP 300	25	241	-	3000	2,400	3		m
HD	BP 400	25	341	-	3000	3,230	3		m
HD	BP 500	25	441	-	3000	4,030	3		m
HD	BP 600	25	451	-	3000	4,860	3		m

Te bevestigen met: A fixer avec:									
-	BKID 25	-	-	-	-	0,030	100	✓	st/pc

- Bevestiging op KLIE / KLIS : BKID 25
- Bevestiging op KLIG : VM 6*20 en CRO 6
- Fixation sur KLIE / KLIS : BKID 25
- Fixation sur KLIG : VM 6*20 et CRO 6

ABIE

Afstandsbeugel voor KLIE/KLIEZ / Support de distance pour KLIE/KLIEZ



Op aanvraag/Sur demande

Poedercoating / Duplex systeem / Revêtement en poudre / Système duplex

Stand. Uitv./Exec. Std.

Hot-Dip/Galvanisé à chaud

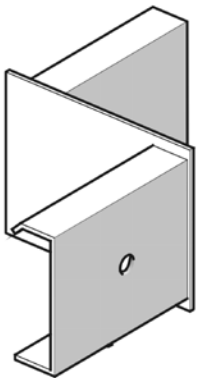
HD	Artikel Référence	↑ mm	↔ mm	↔ mm	↔ mm	kg/st kg/pc	⊞	Stock Magasin	Eenheid Unité
-	ABIE 200	87	200	-	-	0,590	25	✓	st/pc
-	ABIE 300	87	300	-	-	0,650	25	✓	st/pc
-	ABIE 400	87	400	-	-	0,730	25	✓	st/pc
-	ABIE 500	87	500	-	-	0,800	25	✓	st/pc
-	ABIE 600	87	600	-	-	0,870	25	✓	st/pc

TIM 12, 2x M 12 en 2x VS 41*07 inclusief.

TIM 12, 2x M 12 et 2x VS 41*07 inclus

LVIRR

Verloopstuk rechts voor KLIE / Réduction à droite pour KLIE



Schuift over de langsligger

Coulisse sur longeron

Op aanvraag/Sur demande

Poedercoating / Duplex systeem / Revêtement en poudre / Système duplex

Stand. Uitv./Exec. Std.

Hot-Dip/Galvanisé à chaud

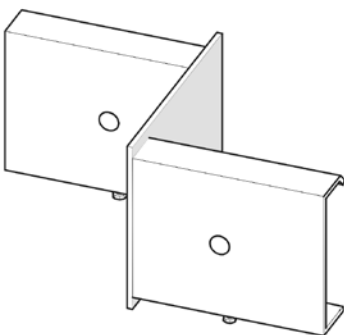
HD	Artikel Référence	↑ mm	↔ mm	↔ mm	↔ mm	kg/st kg/pc	⊞	Stock Magasin	Eenheid Unité
-	LVIRR 100	100	140	-	-	1,100	2		st/pc
-	LVIRR 200	100	240	-	-	1,330	2		st/pc
-	LVIRR 300	100	340	-	-	1,350	2		st/pc
-	LVIRR 400	100	440	-	-	1,600	2		st/pc

Voorgemonteerd met klembout 6x12.

Vis autotaraudeuse 6x12 premontée.

LVIRL

Verloopstuk links voor KLIE / Réduction à gauche pour KLIE



Schuift over de langsligger

Coulisse sur longeron

Op aanvraag/Sur demande

Poedercoating / Duplex systeem / Revêtement en poudre / Système duplex

Stand. Uitv./Exec. Std.

Hot-Dip/Galvanisé à chaud

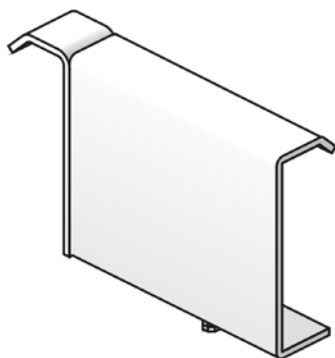
HD	Artikel Référence	↑ mm	↔ mm	↔ mm	↔ mm	kg/st kg/pc	⊞	Stock Magasin	Eenheid Unité
-	LVIRL 100	100	140	-	-	1,100	2		st/pc
-	LVIRL 200	100	240	-	-	1,330	2		st/pc
-	LVIRL 300	100	340	-	-	1,350	2		st/pc
-	LVIRL 400	100	440	-	-	1,600	2		st/pc

Voorgemonteerd met klembout 6 x 12

Vis autotaraudeuse 6x12 premontée.

AHIE

Aftakhaak voor KLIE / Crochet de dérivation pour KLIE



Voor zijdelingse aftakking van de ladder.
Schuift over de langsligger.

Appliqué en cas de dérivation latérale de l'échelle à câbles.
Coulisse sur longeron.

Op aanvraag/Sur demande

Poedercoating / Duplex systeem / Revêtement en poudre / Système duplex

Stand. Uitv./Exec. Std.

Hot-Dip/Galvanisé à chaud

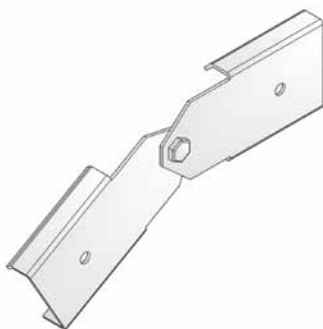
HD	Artikel Référence	↑ mm	↔ mm	↔ mm	↔ mm	kg/st kg/pc	⊞	Stock Magasin	Eenheid Unité
-	AHIE	95	40	-	-	0,500	10	✓	st/pc

Voorgemonteerd met klembout 6 x 12.

Vis autotaraudeuse 6x12 premontée.

DSIV

Vertikaal scharnierstuk voor KLIE / Charnière verticale pour KLIE



Schuift over de langsligger

Coulisse sur longeron

Op aanvraag/Sur demande

Poedercoating / Duplex systeem / Revêtement en poudre / Système duplex

Stand. Uitv./Exec. Std.

Hot-Dip/Galvanisé à chaud

HD	Artikel Référence	↑ mm	↔ mm	↔ mm	↔ mm	kg/st kg/pc	⊞	Stock Magasin	Eenheid Unité
-	DSIV	90	-	-	-	1,040	12	✓	st/pc

De scharnier schuift +/- 110 mm over de
kabel ladder.
Voorgemonteerd met klembout 6 x 12.

La charnière coulisse +/- 110 mm sur l'échelle à
câbles.
Vis autotaraudeuse 6x12 premontée.

DSIH

Horizontaal scharnierstuk voor KLIE / Charnière horizontale pour KLIE



Schuift over de langsligger

Coulisse sur longeron

Op aanvraag/Sur demande

Poedercoating / Duplex systeem / Revêtement en poudre / Système duplex

Stand. Uitv./Exec. Std.

Hot-Dip/Galvanisé à chaud

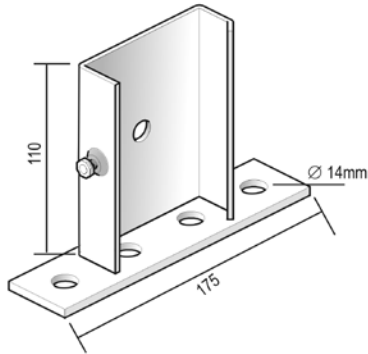
HD	Artikel Référence	↑ mm	↔ mm	↔ mm	↔ mm	kg/st kg/pc	⊞	Stock Magasin	Eenheid Unité
-	DSIH	90	-	-	-	1,020	6	✓	st/pc

De scharnier schuift +/- 110 mm over de
kabel ladder.
Voorgemonteerd met klembout 6 x 12.

La charnière coulisse +/- 110 mm sur l'échelle à
câbles.
Vis autotaraudeuse 6x12 premontée.

VSIE

Voetsteun voor KLIE / Embase de sol pour KLIE



Voor bevestiging van de ladder op de grond.
Schuift over de langsligger.

Pour fixation de l'échelle à câbles au sol.
Coulisse sur longeron.

Op aanvraag/Sur demande

Poedercoating / Duplex systeem / Revêtement en poudre / Système duplex

Stand. Uitv./Exec. Std.

Hot-Dip/Galvanisé à chaud

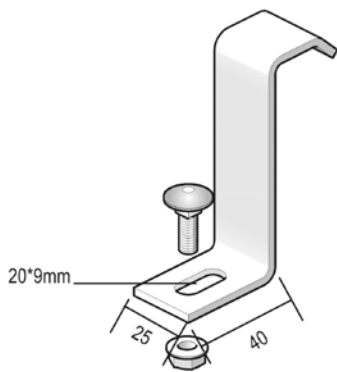
HD	Artikel Référence	↑ mm	↔ mm	↔ mm	↔ mm	kg/st kg/pc	⊞	Stock Magasin	Eenheid Unité
-	VSIE	115	88	-	-	0,640	6	✓	st/pc

Voorgemonteerd met klembout 6 x 12.

Vis autotaraudeuse 6x12 premontée.

BKIE 25

Bevestigingsklem voor KLIE / Etrier de console pour KLIE



Voor de bevestiging van de ladder op de consoles.

Pour la fixation de l'échelle sur la console.

Op aanvraag/Sur demande

Poedercoating / Duplex systeem / Revêtement en poudre / Système duplex

Stand. Uitv./Exec. Std.

Hot-Dip/Galvanisé à chaud

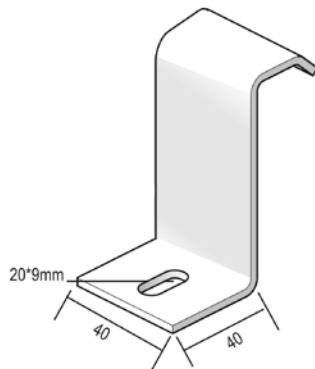
HD	Artikel Référence	↑ mm	↔ mm	↔ mm	↔ mm	kg/st kg/pc	⊞	Stock Magasin	Eenheid Unité
-	BKIE 25	83	25	-	-	0,090	150	✓	st/pc

Bout RB 6*20 en moer RM 6 inclusief.

Boulon RB 6*20 et écrou RM 6 inclus.

BKIE 40

Bevestigingsklem voor KLIE / Etrier de console pour KLIE



Op aanvraag/Sur demande

Poedercoating / Duplex systeem / Revêtement en poudre / Système duplex

Stand. Uitv./Exec. Std.

Hot-Dip/Galvanisé à chaud

HD	Artikel Référence	↑ mm	↔ mm	↔ mm	↔ mm	kg/st kg/pc	⊞	Stock Magasin	Eenheid Unité
-	BKIE 40	83	40	-	-	0,130	100	✓	st/pc

Apart bij te bestellen :

- bevestiging op console : VM 6 *20
- bevestiging op montageprofiel : B 6*20 + CRO 6 + GM 41 M6

A commander séparément :

- fixation sur console : VMK 6*20
- fixation sur profil de montage : B 6*20 + CRO 6 + GM 41 M 6

BKID 25

Bevestigingsbeugel SLOS voor KLIE/KLIS / Etrier de fixation pour KLIE/KLIS



Voor de bevestiging van het scheidingschot in de ladder. Pour fixation de la cloison dans l'échelle à câbles.

Op aanvraag/Sur demande Poedercoating / Duplex systeem / Revêtement en poudre / Système duplex

Stand. Uitv./Exec. Std. Hot-Dip/Galvanisé à chaud

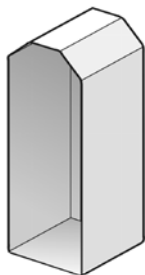
HD	Artikel Référence	↑ mm	↔ mm	↔ mm	↔ mm	kg/st kg/pc	📦	Stock Magasin	Eenheid Unité
-	BKID 25	-	-	-	-	0,030	100	✓	st/pc

Bout RB 6*20 en moer RM 6 inclusief.

Boulon RB 6*20 et écrou RM 6 inclus.

DOPKLIE

Beschermdop voor KLIE / Embout de protection pour KLIE



Schuift over het uiteinde van de ladder.

A emmancher à l'extrémité de l'échelle.

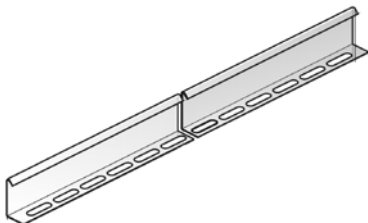
Kleur/Couleur geel/jaune

Stand. Uitv./Exec. Std. Polyvinylchloride/Polychlorure de vinyl

HD	Artikel Référence	↑ mm	↔ mm	↔ mm	↔ mm	kg/st kg/pc	📦	Stock Magasin	Eenheid Unité
-	DOPKLIE	80	-	-	-	0,020	50	✓	st/pc

SLOS

Scheidingschot los / Cloison de séparation séparée



Op aanvraag/Sur demande Poedercoating / Duplex systeem / Revêtement en poudre / Système duplex

Stand. Uitv./Exec. Std. Sendzimir

Materiaal optie/Mat. Opt. 1 Hot-Dip/Galvanisé à chaud

HD	Artikel Référence	↑ mm	↔ mm	↔ mm	↔ mm	kg/m	📦	Stock Magasin	Eenheid Unité
HD	SLOS 35	35	-	-	3000	0,330	150	✓	m
HD	SLOS 60	60	-	-	3000	0,510	120	✓	m

Te bevestigen met: A fixer avec:									
-	BKID 25	-	-	-	-	0,030	100	✓	st/pc

Bevestigingsmateriaal : 1 per meter.
SLOS 60 niet te gebruiken bij deksel DI.

Matériel de fixation: 1 par mètre.
SLOS 60 non adapté au couvercle DI.

LVIE

Koppelplaat voor KLIE / Eclisse pour KLIE



Op aanvraag/Sur demande

Poedercoating / Duplex systeem / Revêtement en poudre / Système duplex

Stand. Uitv./Exec. Std.

Hot-Dip/Galvanisé à chaud

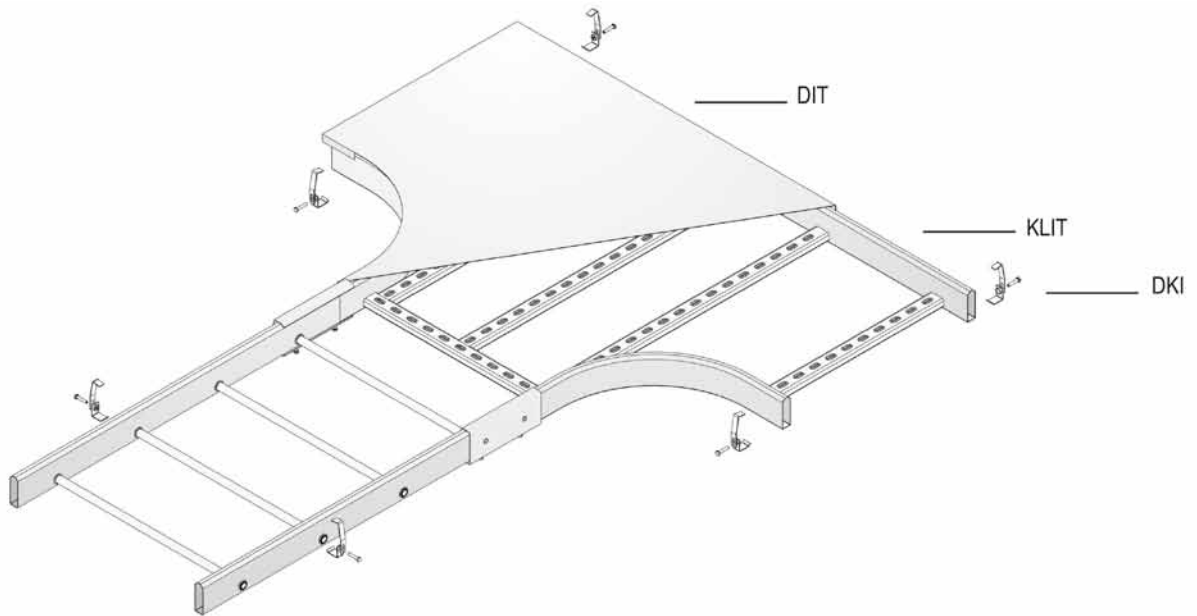
HD	Artikel Référence	↑ mm	↔ mm	↔ mm	↔ mm	kg/st kg/pc	📦	Stock Magasin	Eenheid Unité
-	LVIE	88	-	-	220	0,760	20	✓	st/pc

Voorgemonteerd met 2 klembouten 6 x 12.

Eclisse prémontée avec deux vis auto-taraudeuses M 6 x 12.

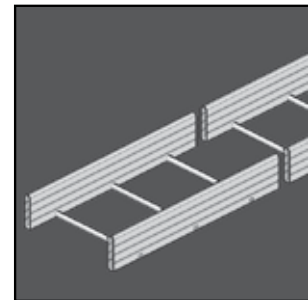
KLIT

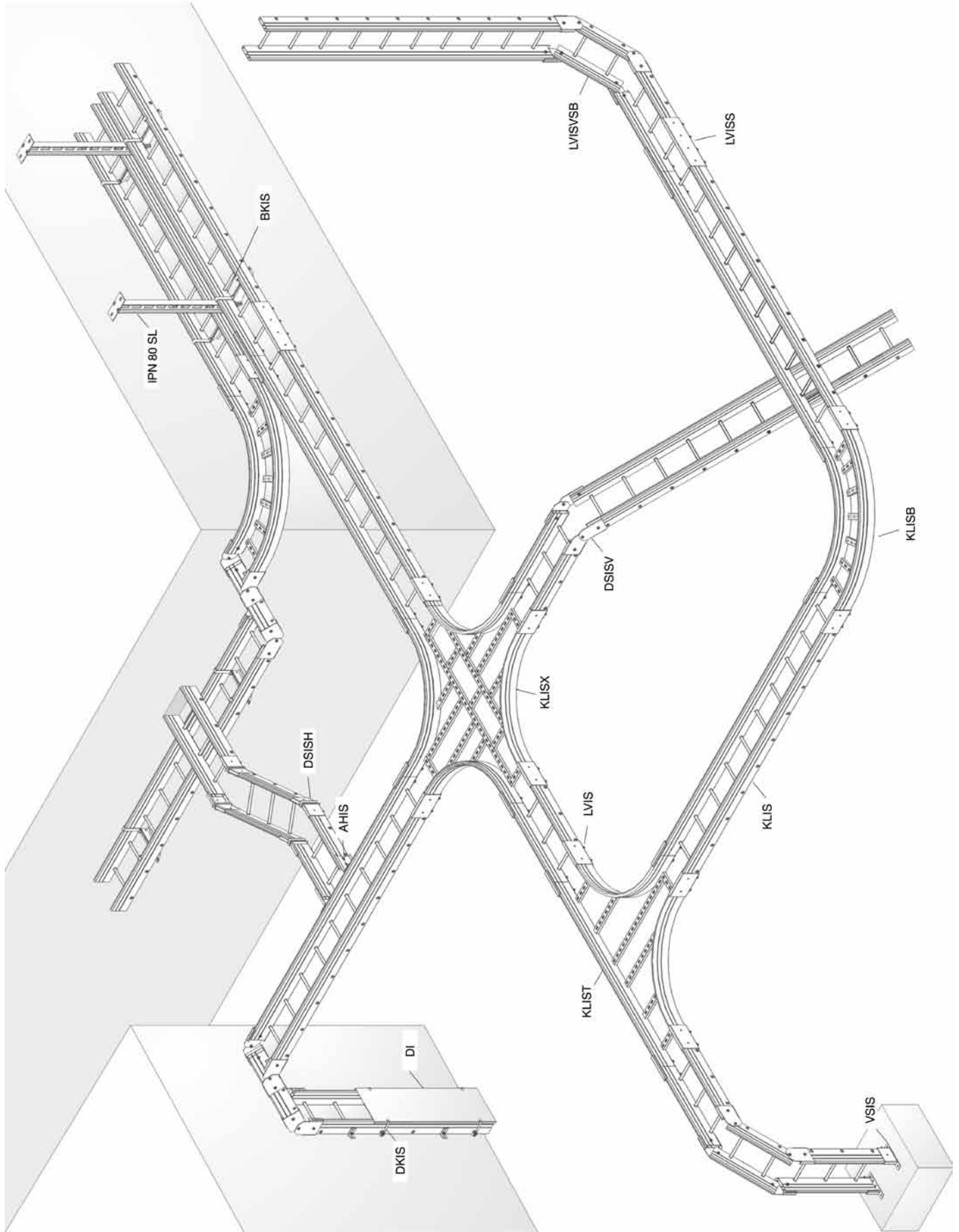
Montage principe / Principe de montage



KABELLADDERS
ECHELLES A CABLES

KLIS

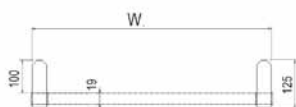
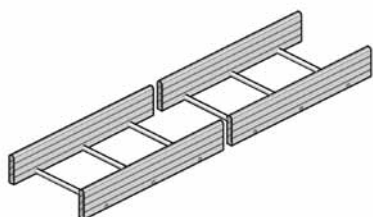




4

KLIS

Kabelladder SAMSON / Echelles à câbles SAMSON



Kabelladder grote draagwijdte
Ronde sporten

Echelle à câbles grande portée
Echelons tubulaires

Nuttige binnenhoogte/Hauteur utile

95 mm

Sportafstand/Distance échelons

250 mm

Op aanvraag/Sur demande

Poedercoating / Duplex systeem / Revêtement en poudre / Système duplex

Lengte/Longueur

6000 mm

Stand. Uitv./Exec. Std.

Hot-Dip/Galvanisé à chaud

HD	Artikel Référence	↑ mm	↔ mm	↔ mm	↔ mm	kg/m	⊠	Stock Magasin	Eenheid Unité
-	KLIS 200	125	200	-	6000	7,830	48	✓	m
-	KLIS 300	125	300	-	6000	8,330	48	✓	m
-	KLIS 400	125	400	-	6000	8,500	48	✓	m
-	KLIS 500	125	500	-	6000	9,170	48	✓	m
-	KLIS 600	125	600	-	6000	9,670	48	✓	m

Te bevestigen met:

A fixer avec:

-	LVIS	134	-	-	220	0,990	10	✓	st/pc
-	LVISS	134	-	-	1000	4,500	6	✓	st/pc

BELASTINGSDIAGRAM

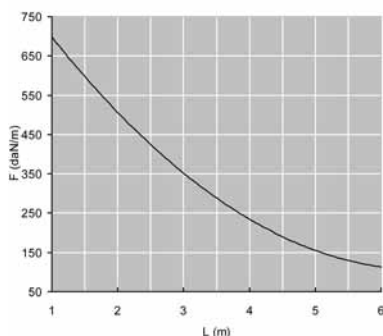
Diagramm geldig voor CLI SAMSON. Deze grafiek geeft de maximaal toelaatbare gelijkmatig verdeelde belasting aan voor meervoudige belastingondersteuning. Ze voldoen aan de norm IEC 61537 par 10.3.3 test type III of par 10.4 (>= 4 m) met verbinding op 1/5 van de ondersteuningsafstand.

F = max. toelaatbare belasting (daN/m)
L = steunafstand (m)
Max. doorbuiging (m) = L/100

DIAGRAMME DE CHARGE

Courbe valable pour CLI SAMSON. Ce graphique indique la charge maximale également répartie autorisée pour un soutien de charge multiple. Elles sont conformes à la norme IEC 61537 par 10.3.3, test de type III ou par 10.4 (>= 4 m) avec connexion à 1/5 de la distance de soutien.

F = poids de câbles admissible (daN/m)
L = distance entre supports (m)
Déflexion max (m) = L/100



EIGENSCHAPPEN

- buitengewoon sterk
- warm verzinkt scheidingschot HDSLOS 85 in de kabelladder te bevestigen d.m.v. bevestigingsklem BKID 25
- grote nuttige binnenhoogte, ideaal voor sterkstroomkabels met grote diameter
- voor overspanningen van 6 meter
- extra versterkte langsliggers
- overspanning van 6 m : koppeling met LVISS

TECHNISCHE INFO

De langsliggers zijn vervaardigd uit rechthoekig buisprofiel met een doorsnede van 125 mm x 25 mm.

De sporten uit rond buisprofiel met doorsnede 19 mm worden om de 250 mm in de langsliggers dubbel vastgeflensd.

CARACTERISTIQUES

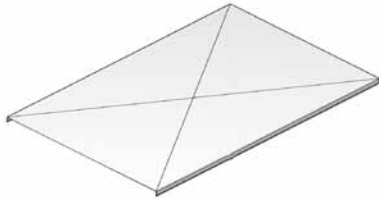
- Extrêmement fort.
- Fixation de la cloison galvanisée à chaud HDSLOS 85 dans l'échelle à câbles au moyen d'une attache de fixation BKID 25.
- Grande hauteur utile, idéal pour câbles haute tension de grosse section.
- Pour des distances entre support de 6 mètre.
- Longerons renforcées.
- Pour des distances entre support de 6 m : éclipse LVISS

INFO TECHNIQUE

Longerons hexagonales de 125 mm x 25 mm. Echelons en tube rond de 19 mm. Fixation des échelons par double sertissage dans le longeron tous les 250 mm.

DI

Deksel industrieel KS/KLIE/KLIS / Couvercle industriel KS/KLIE/KLIS



Op aanvraag/Sur demande

Poedercoating / Duplex systeem / Revêtement en poudre / Système duplex

Stand. Uitv./Exec. Std.

Hot-Dip/Galvanisé à chaud

HD	Artikel Référence	↑ mm	↔ mm	↔ mm	↔ mm	kg/m	⊞	Stock Magasin	Eenheid Unité
-	DI 200	20	205	-	2000	1,850	10		m
-	DI 300	20	305	-	2000	3,250	10		m
-	DI 400	20	405	-	2000	4,250	10		m
-	DI 500	20	505	-	2000	5,250	10		m
-	DI 600	20	605	-	2000	6,400	10		m

Te bevestigen met:
A fixer avec:

-	DKIS	-	-	-	-	0,030	25		st/pc
---	-------------	---	---	---	---	-------	----	--	-------

Deksels met breedte maat > 400 mm worden geleverd met diagonale versterkingsribben.

Pour des largeurs > 400 mm, le couvercle est pourvu de nervures de renforcement.

DKIS

Dekselklem voor KLIS / Attache de couvercle pour KLIS



Op aanvraag/Sur demande

Poedercoating / Duplex systeem / Revêtement en poudre / Système duplex

Stand. Uitv./Exec. Std.

Sendzimir

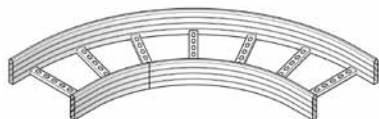
HD	Artikel Référence	↑ mm	↔ mm	↔ mm	↔ mm	kg/st kg/pc	⊞	Stock Magasin	Eenheid Unité
-	DKIS	-	-	-	-	0,030	25		st/pc

Bout B 6*20 en sluitring CRO 6 inclusief:
- Aantal: 2 stuks per meter.

Boulon B 6*20 et Rondelle CRO 6 inclus:
- Nombre: 2 pièces par mètre.

KLISB

Horizontale bocht voor KLIS / Courbe horizontale à 90° pour KLIS



Radius/Rayon

600 mm

Op aanvraag/Sur demande

Poedercoating / Duplex systeem / Revêtement en poudre / Système duplex

Stand. Uitv./Exec. Std.

Hot-Dip/Galvanisé à chaud

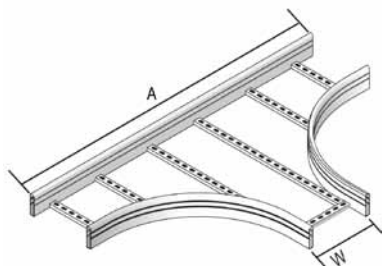
HD	Artikel Référence	↑ mm	↔ mm	↔ mm	↔ mm	kg/st kg/pc	⊞	Stock Magasin	Eenheid Unité
-	KLISB 200	125	200	-	-	9,100	1		st/pc
-	KLISB 300	125	300	-	-	12,000	1		st/pc
-	KLISB 400	125	400	-	-	13,000	1		st/pc
-	KLISB 500	125	500	-	-	15,000	1		st/pc
-	KLISB 600	125	600	-	-	16,000	1		st/pc

Te bevestigen met:
A fixer avec:

-	LVIS	134	-	-	220	0,990	10	✓	st/pc
---	-------------	-----	---	---	-----	-------	----	---	-------

KLIST

T-stuk voor KLIS / Pièce en T pour KLIS



Radius/Rayon	600 mm				
Op aanvraag/Sur demande	Poedercoating / Duplex systeem / Revêtement en poudre / Système duplex				
Stand. Uitv./Exec. Std.	Hot-Dip/Galvanisé à chaud				

W	200	300	400	500	600
A	1650	1750	1850	1950	2050

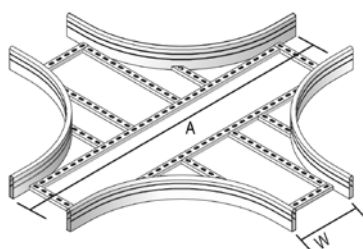
HD	Artikel Référence	↑ mm	↔ mm	↔ mm	↔ mm	kg/st kg/pc	⊞	Stock Magasin	Eenheid Unité
-	KLIS 200	125	200	-	-	15,100	1		st/pc
-	KLIS 300	125	300	-	-	16,260	1		st/pc
-	KLIS 400	125	400	-	-	17,320	1		st/pc
-	KLIS 500	125	500	-	-	19,300	1		st/pc
-	KLIS 600	125	600	-	-	22,000	1		st/pc

Te bevestigen met:
A fixer avec:

-	LVIS	134	-	-	220	0,990	10	✓	st/pc
---	-------------	-----	---	---	-----	-------	----	---	-------

KLISX

Kruisstuk voor KLIS / Croix pour KLIS



Radius/Rayon	600 mm				
Op aanvraag/Sur demande	Poedercoating / Duplex systeem / Revêtement en poudre / Système duplex				
Stand. Uitv./Exec. Std.	Hot-Dip/Galvanisé à chaud				

W	200	300	400	500	600
A	1650	1750	1850	1950	2050

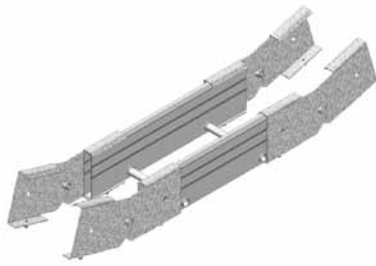
HD	Artikel Référence	↑ mm	↔ mm	↔ mm	↔ mm	kg/st kg/pc	⊞	Stock Magasin	Eenheid Unité
-	KLISX 200	125	200	-	-	22,530	1		st/pc
-	KLISX 300	125	300	-	-	23,190	1		st/pc
-	KLISX 400	125	400	-	-	23,850	1		st/pc
-	KLISX 500	125	500	-	-	24,510	1		st/pc
-	KLISX 600	125	600	-	-	26,490	1		st/pc

Te bevestigen met:
A fixer avec:

-	LVIS	134	-	-	220	0,990	10	✓	st/pc
---	-------------	-----	---	---	-----	-------	----	---	-------

KLISVSB

Val- en stijgbocht voor KLIS / Courbe articulée pour KLIS



Schuift over de langsligger	Coulisse sur longeron
Op aanvraag/Sur demande	Poedercoating / Duplex systeem / Revêtement en poudre / Système duplex
Stand. Uitv./Exec. Std.	Hot-Dip/Galvanisé à chaud

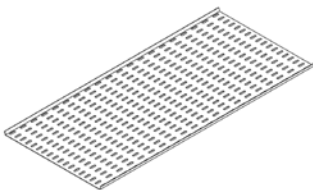
HD	Artikel Référence	↑ mm	↔ mm	↔ mm	↔ mm	kg/st kg/pc	⊞	Stock Magasin	Eenheid Unité
-	KLISVSB 200	125	200	-	-	9,840	1		st/pc
-	KLISVSB 300	125	300	-	-	10,090	1		st/pc
-	KLISVSB 400	125	400	-	-	10,170	1		st/pc
-	KLISVSB 500	125	500	-	-	10,510	1		st/pc
-	KLISVSB 600	125	600	-	-	10,760	1		st/pc

Rechtstreeks koppelbaar.
Voorgemonteerd met klembout 6 x 12.

A raccorder directement.
Vis autotaraudeuse 6x12 prémontée.

BP

Bodemplaat voor KLIE/KLIS/KLIG / Plaque de fond pour KLIE/KLIS/KLIG



Op aanvraag/Sur demande	Poedercoating / Duplex systeem / Revêtement en poudre / Système duplex
Stand. Uitv./Exec. Std.	Senzimir
Materiaal optie/Mat. Opt. 1	Hot-Dip/Galvanisé à chaud

HD	Artikel Référence	↑ mm	↔ mm	↔ mm	↔ mm	kg/m	⊞	Stock Magasin	Eenheid Unité
HD	BP 200	25	141	-	3000	1,560	3		m
HD	BP 300	25	241	-	3000	2,400	3		m
HD	BP 400	25	341	-	3000	3,230	3		m
HD	BP 500	25	441	-	3000	4,030	3		m
HD	BP 600	25	451	-	3000	4,860	3		m

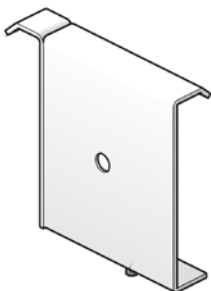
Te bevestigen met: A fixer avec:									
-	BKID 25	-	-	-	-	0,030	100	✓	st/pc

- Bevestiging op KLIE / KLIS : BKID 25
- Bevestiging op KLIG : VM 6*20 en CRO 6

- Fixation sur KLIE / KLIS : BKID 25
- Fixation sur KLIG : VM 6*20 et CRO 6

AHIS

Aftakhaak voor KLIS / Crochet de dérivation pour KLIS



Voor zijdelings aftakking van de ladder. Schuift over de langsligger.	Appliqué en cas de dérivation latérale de l'échelle à câbles. Coulisse sur longeron.
Op aanvraag/Sur demande	Poedercoating / Duplex systeem / Revêtement en poudre / Système duplex
Stand. Uitv./Exec. Std.	Hot-Dip/Galvanisé à chaud

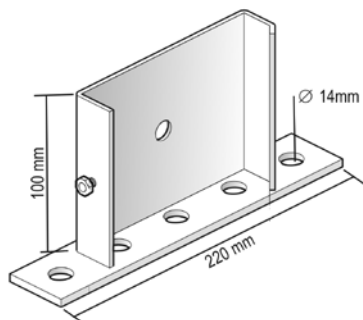
HD	Artikel Référence	↑ mm	↔ mm	↔ mm	↔ mm	kg/st kg/pc	⊞	Stock Magasin	Eenheid Unité
-	AHIS	140	-	-	-	0,630	6	✓	st/pc

Voorgemonteerd met klembout 6 x 12.

Vis autotaraudeuse 6x12 prémontée.

VSIS

Voetsteun voor KLIS / Embase de sol pour KLIS



Voor bevestiging van de ladder op de grond.
Schuift over de langsligger.

Pour fixation de l'échelle à câbles au sol.
Coulisse sur longeron.

Op aanvraag/Sur demande

Poedercoating / Duplex systeem / Revêtement en poudre / Système duplex

Stand. Uitv./Exec. Std.

Hot-Dip/Galvanisé à chaud

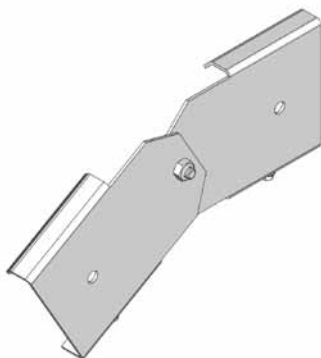
HD	Artikel Référence	↑ mm	↔ mm	↔ mm	↔ mm	kg/st kg/pc	⊞	Stock Magasin	Eenheid Unité
-	VSIS	105	134	-	-	0,790	6	✓	st/pc

Voorgemonteerd met klembout 6 x 12.

Vis autotaraudeuse 6x12 prémontée.

DSISV

Vertikaal Scharnierstuk voor KLIS / Charnière verticale pour KLIS



Schuift over de langsligger

Coulisse sur longeron

Op aanvraag/Sur demande

Poedercoating / Duplex systeem / Revêtement en poudre / Système duplex

Stand. Uitv./Exec. Std.

Hot-Dip/Galvanisé à chaud

HD	Artikel Référence	↑ mm	↔ mm	↔ mm	↔ mm	kg/st kg/pc	⊞	Stock Magasin	Eenheid Unité
-	DSISV	140	-	-	-	1,480	12	✓	st/pc

De scharnier schuift +/- 110 mm over de
kabel ladder.
Voorgemonteerd met klembout 6 x 12.

La charnière coulisse +/- 110 mm sur l'échelle à
câbles.
Vis autotaraudeuse 6x12 prémontée.

DSISH

Horizontaal scharnierstuk voor KLIS / Charnière horizontale pour KLIS



Schuift over de langsligger

Coulisse sur longeron

Op aanvraag/Sur demande

Poedercoating / Duplex systeem / Revêtement en poudre / Système duplex

Stand. Uitv./Exec. Std.

Hot-Dip/Galvanisé à chaud

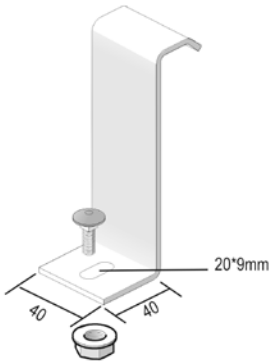
HD	Artikel Référence	↑ mm	↔ mm	↔ mm	↔ mm	kg/st kg/pc	⊞	Stock Magasin	Eenheid Unité
-	DSISH	140	-	-	-	1,530	6	✓	st/pc

De scharnier schuift +/- 110 mm over de
kabel ladder.
Voorgemonteerd met klembout 6 x 12

La charnière coulisse +/- 110 mm sur l'échelle à
câbles.
Vis autotaraudeuse 6x12 prémontée

BKIS

Bevestigingsklem voor KLIS / Etrier de console pour KLIS



Voor de bevestiging van de ladder op de console. Pour la fixation de l'échelle à câbles sur la console.

Op aanvraag/Sur demande Poedercoating / Duplex systeem / Revêtement en poudre / Système duplex

Stand. Uitv./Exec. Std. Hot-Dip/Galvanisé à chaud

HD	Artikel Référence	↑ mm	↔ mm	↔ mm	↔ mm	kg/st kg/pc	⊞	Stock Magasin	Eenheid Unité
-	BKIS	128	-	-	-	0,180	24	✓	st/pc

Bout RB 6*20 en moer RM 6 inclusief.

Boulon RB 6*20 et écrou RM 6 inclus.

BKID 25

Bevestigingsbeugel SLOS voor KLIE/KLIS / Etrier de fixation pour KLIE/KLIS



Voor de bevestiging van het scheidingschot in de ladder. Pour fixation de la cloison dans l'échelle à câbles.

Op aanvraag/Sur demande Poedercoating / Duplex systeem / Revêtement en poudre / Système duplex

Stand. Uitv./Exec. Std. Hot-Dip/Galvanisé à chaud

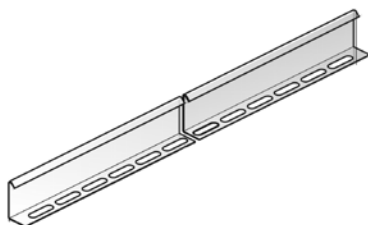
HD	Artikel Référence	↑ mm	↔ mm	↔ mm	↔ mm	kg/st kg/pc	⊞	Stock Magasin	Eenheid Unité
-	BKID 25	-	-	-	-	0,030	100	✓	st/pc

Bout RB 6*20 en moer RM 6 inclusief.

Boulon RB 6*20 et écrou RM 6 inclus.

SLOS

Scheidingschot los / Cloison de séparation séparée



Op aanvraag/Sur demande Poedercoating / Duplex systeem / Revêtement en poudre / Système duplex

Stand. Uitv./Exec. Std. Sendzimir

Materiaal optie/Mat. Opt. 1 Hot-Dip/Galvanisé à chaud

HD	Artikel Référence	↑ mm	↔ mm	↔ mm	↔ mm	kg/m	⊞	Stock Magasin	Eenheid Unité
HD	SLOS 85	85	-	-	3000	0,680	60	✓	m

Bevestigingsmateriaal : 1 per meter.

Matériel de fixation : 1 par mètre.

LVIS

Klemkoppelplaat voor KLIS / Eclisse de raccordement pour KLIS



Op aanvraag/Sur demande

Poedercoating / Duplex systeem / Revêtement en poudre / Système duplex

Stand. Uitv./Exec. Std.

Hot-Dip/Galvanisé à chaud

HD	Artikel Référence	↑ mm	↔ mm	↔ mm	↔ mm	kg/st kg/pc	⊞	Stock Magasin	Eenheid Unité
-	LVIS	134	-	-	220	0,990	10	✓	st/pc

Voorgemonteerd met 2 klembouten M 6 x 12.

Prémonter avec 2 vis autotaraudeuse M 6x12.

LVISS

Steunkoppelplaat voor KLIS / Eclisse de support pour KLIS



bij overspanning = 6 m.

pour distances entre supports = 6 m.

Op aanvraag/Sur demande

Poedercoating / Duplex systeem / Revêtement en poudre / Système duplex

Stand. Uitv./Exec. Std.

Hot-Dip/Galvanisé à chaud

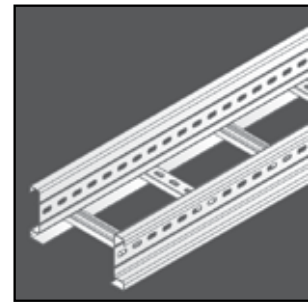
HD	Artikel Référence	↑ mm	↔ mm	↔ mm	↔ mm	kg/st kg/pc	⊞	Stock Magasin	Eenheid Unité
-	LVISS	134	-	-	1000	4,500	6	✓	st/pc

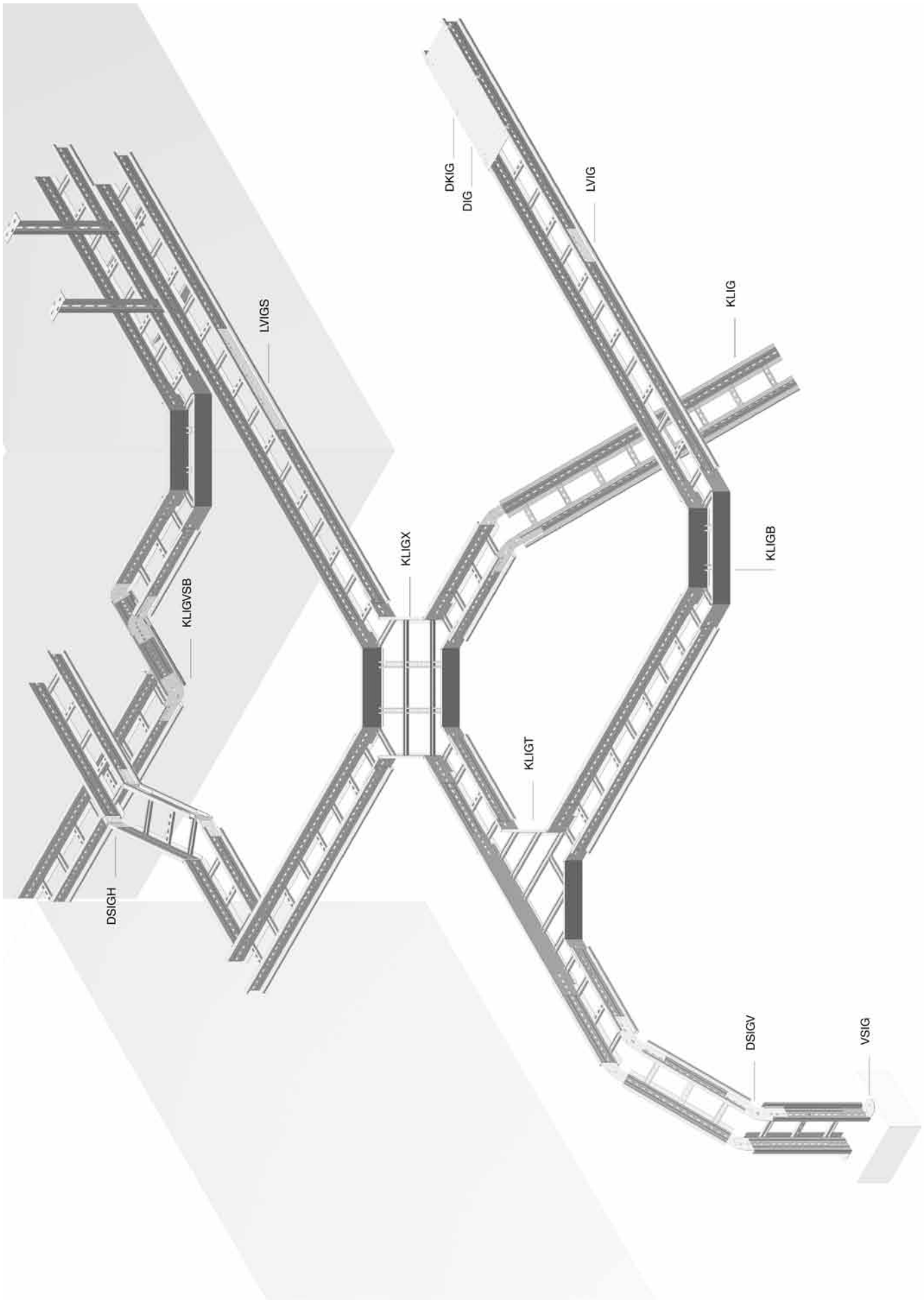
Voorgemonteerd met 4 klembouten M 6 x 12.

Prémonter avec 4 vis autotaraudeuse M 6x12.

KABELLADDERS
ECHELLES A CABLES

KLIG

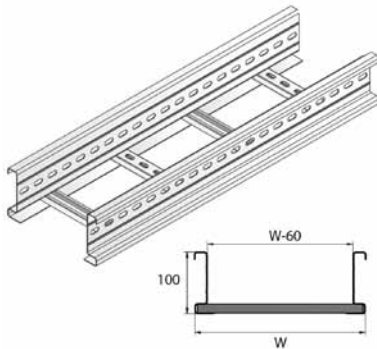




4

KLIG 100

Kabelladder GOLIATH / Echelle à câbles GOLIATH



Kabelladder grote draagwijdte
Geperforeerde C-sporten (MP 41*21*1,5)

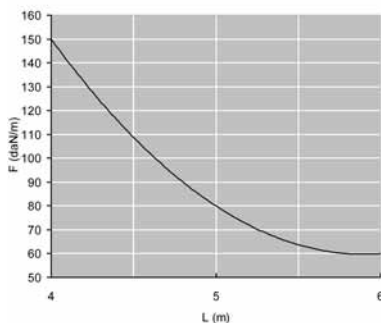
Echelle à câbles grande portée
Echelons en C perforés (MP 41*21*1,5)

Nuttige binnenhoogte/Hauteur utile	77 mm
Sportafstand/Distance échelons	250 mm
Op aanvraag/Sur demande	lengte 9000 mm/longueur 9000 mm
Op aanvraag/Sur demande	breedte 800 - 1000 mm/largeur 800 - 1000 mm
Op aanvraag/Sur demande	Poedercoating / Duplex systeem / Revêtement en poudre / Système duplex
Stand. Uitv./Exec. Std.	Hot-Dip/Galvanisé à chaud

HD	Artikel Référence	↑ mm	↔ mm	↔ mm	↔ mm	kg/m	⊠	Stock Magasin	Eenheid Unité
-	KLIG 100*200	100	212	1,500	6000	6,010	60		m
-	KLIG 100*300	100	312	1,500	6000	6,430	60		m
-	KLIG 100*400	100	412	1,500	6000	6,900	60		m
-	KLIG 100*500	100	512	1,500	6000	7,460	60		m
-	KLIG 100*600	100	612	1,500	6000	7,730	60		m

Te bevestigen met:
A fixer avec:

-	LVIG 100	69	-	-	300	0,630	12	✓	st/pc
-	LVIGS 100	69	-	-	900	1,980	10		st/pc



BELASTINGSDIAGRAM

Diagram geldig voor KLIG 100. Deze grafiek geeft de maximaal toelaatbare gelijkmatig verdeelde belasting aan voor meervoudige belastingondersteuning. Ze voldoen aan de norm IEC 61537 par 10.4 met verbinding op 1/5 van de ondersteuningsafstand.

F = max. toelaatbare belasting (daN/m)
L = steunafstand (m)
Max. doorbuiging (m) = L/100

DIAGRAMME DE CHARGE

Courbe valable pour KLIG 100. Ce graphique indique la charge maximale également répartie autorisée pour un soutien de charge multiple. Elles sont conformes à la norme IEC 61537 par 10.4 avec connexion à 1/5 de la distance de soutien.

F = poids de câbles admissible (daN/m)
L = distance entre supports (m)
Déflexion max (m) = L/100

EIGENSCHAPPEN

- warm verzinkt scheidingschot HDSLOS 60 in de kabelladder te bevestigen d.m.v. glijmoer GM 41 M 6 + rondkopbout RB 6*20
- grote nuttige binnenhoogte, ideaal voor sterkstroomkabels met grote diameter
- voor overspanningen van 6 meter
- extra versterkte langsliggers
- bij verzaging dienen geen koppelgaten geboord te worden
- voor montage hulpstukken, geen afzonderlijke koppelplaten nodig
- geperforeerde sporten voor goede kabelbundeling

TECHNISCHE INFO

De langsliggers zijn vervaardigd uit C-profiel met omgerolde boord, voorzien van één doorlopende zijwandperforatie.

De draagsporten zijn geperforeerde montageprofielen MP 41*21 die om de 250 mm in de zijwand geklemd zijn en nadien geborgd d.m.v. koudlas.

Ligging van de sporten: de eerste sport met opening naar boven, de tweede met opening naar onder, enz. ...

CARACTERISTIQUES

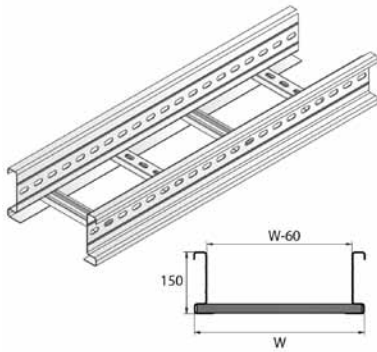
- Fixation de la cloison de séparation galvanisée à chaud HDSLOS 60 dans l'échelle à câbles au moyen d'un écrou coulissant GM 41 M 6 + vis en tête ronde RB 6*20.
- Grande hauteur utile, idéal pour câbles MT-HT de grosses sections.
- Pour des distances entre supports de 6 mètres.
- Longérons renforcés en S.
- Facilité de découpe et d'éclissage.
- Echelons perforés pour fixation idéale des câbles.

INFO TECHNIQUE

Echelons en profil C à perforations trous oblongs, espacement des barreaux = 250 mm. Emboutissage et sertissage par soudure à froid. Alternance des échelons à ouverture vers le haut et vers bas pour fixation double face.

KLIG 150

Kabelladder GOLIATH / Echelle à câbles GOLIATH



Kabelladder grote draagwijdte Geperforeerde C-sporten (MP 41*21*1,5)	Echelle à câbles grande portée Echelons en C perforés (MP 41*21*1,5)
Nuttige binnenhoogte/Hauteur utile	127 mm
Sportafstand/Distance échelons	250 mm
Op aanvraag/Sur demande	lengte 9000 mm/longueur 9000 mm
Op aanvraag/Sur demande	breedte 800 - 1000 mm/largeur 800 - 1000 mm
Op aanvraag/Sur demande	Poedercoating / Duplex systeem / Revêtement en poudre / Système duplex
Stand. Uitv./Exec. Std.	Hot-Dip/Galvanisé à chaud

HD	Artikel Référence	↑ mm	↔ mm	↔ mm	↔ mm	kg/m	⊞	Stock Magasin	Eenheid Unité
-	KLIG 150*200	150	212	2,000	6000	10,480	48		m
-	KLIG 150*300	150	312	2,000	6000	10,900	48		m
-	KLIG 150*400	150	412	2,000	6000	11,360	48		m
-	KLIG 150*500	150	512	2,000	6000	11,930	48		m
-	KLIG 150*600	150	612	2,000	6000	12,200	48		m

Te bevestigen met:
A fixer avec:

-	LVIG 150	119	-	-	300	0,980	12	✓	st/pc
-	LVIGS 150	119	-	-	900	3,000	10		st/pc

BELASTINGSDIAGRAM

Diagram geldig voor KLIG 150. Deze grafiek geeft de maximaal toelaatbare gelijkmatig verdeelde belasting aan voor meervoudige belastingondersteuning. Ze voldoen aan de norm IEC 61537 par 10.4 met verbinding op 1/5 van de ondersteuningsafstand.

F = max. toelaatbare belasting (daN/m)
L = steunafstand (m)
Max. doorbuiging (m) = L/100

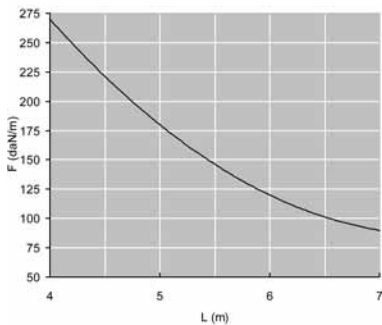


DIAGRAMME DE CHARGE

Courbe valable pour KLIG 150. Ce graphique indique la charge maximale également répartie autorisée pour un soutien de charge multiple. Elles sont conformes à la norme IEC 61537 par 10.4 avec connexion à 1/5 de la distance de soutien.

F = poids de câbles admissible (daN/m)
L = distance entre supports (m)
Déflexion max (m) = L/100

EIGENSCHAPPEN

- warm verzinkt scheidingschot HDSLOS 110 in de kabelladder te bevestigen d.m.v. glijmoer GM 41 M 6 + rondkopbout RB 6*20
- grote nuttige binnenhoogte, ideaal voor sterkstroomkabels met grote diameter
- voor overspanningen van 6 meter
- extra versterkte langsliggers
- bij verzaging dienen geen koppelgaten geboord te worden
- voor montage hulpstukken, geen afzonderlijke koppelplaten nodig
- geperforeerde sporten voor goede kabelbundeling

TECHNISCHE INFO

De langsliggers zijn vervaardigd uit C-profiel met omgerolde boord, voorzien van één doorlopende zijwandperforatie.
De draagsporten zijn geperforeerde montageprofielen MP 41*21 die om de 250 mm in de zijwand geklemd zijn en nadien geborgd d.m.v. koudlas.
Ligging van de sporten: de eerste sport met opening naar boven, de tweede met opening naar onder, enz. ...

CARACTERISTIQUES

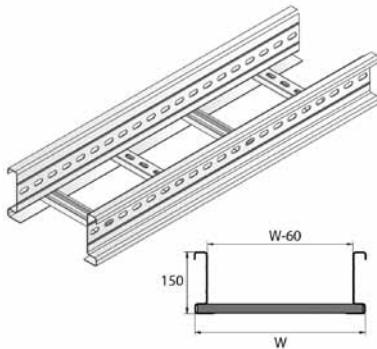
- Fixation de la cloison de séparation galvanisée à chaud HDSLOS 110 dans l'échelle à câbles au moyen d'un écrou coulissant GM 41 M 6 + vis en tête ronde RB 6*20.
- Grande hauteur utile, idéal pour câbles MT-HT de grosses sections.
- Pour des distances entre supports de 6 mètres.
- Longerons renforcés en S.
- Facilité de découpe et d'éclissage.
- Echelons perforés pour fixation idéale des câbles.

INFO TECHNIQUE

Echelons en profil C à perforations trous oblongs, espacement des barreaux = 250 mm.
Emboutissage et sertissage par soudure à froid.
Alternance des échelons à ouverture vers le haut et vers bas pour fixation double face.

KLIGZ 150

Kabelladder GOLIATH / Echelle à câbles GOLIATH



Kabelladder grote draagwijdte
Geperforeerde C-sporten (MP 41*21*1,5)

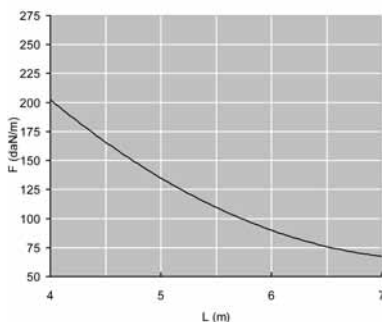
Echelle à câbles grande portée
Echelons en C perforés (MP 41*21*1,5)

Nuttige binnenhoogte/Hauteur utile	127 mm
Sportafstand/Distance échelons	250 mm
Op aanvraag/Sur demande	lengte 9000 mm/longueur 9000 mm
Op aanvraag/Sur demande	breedte 800 - 1000 mm/largeur 800 - 1000 mm
Op aanvraag/Sur demande	Poedercoating / Duplex systeem / Revêtement en poudre / Système duplex
Stand. Uitv./Exec. Std.	Sendzimir

HD	Artikel Référence	↓ mm	↔ mm	↔ mm	↔ mm	kg/m	⊞	Stock Magasin	Eenheid Unité
-	KLIGZ 150*200	150	212	1,500	6000	6,770	48		m
-	KLIGZ 150*300	150	312	1,500	6000	7,170	48		m
-	KLIGZ 150*400	150	412	1,500	6000	7,570	48		m
-	KLIGZ 150*500	150	512	1,500	6000	7,970	48		m
-	KLIGZ 150*600	150	612	1,500	6000	8,370	48		m

Te bevestigen met:
A fixer avec:

-	LVIG 150	119	-	-	300	0,980	12	✓	st/pc
-	LVIGS 150	119	-	-	900	3,000	10		st/pc



BELASTINGSDIAGRAM

Diagramm geldig voor Kligz 150. Deze grafiek geeft de maximaal toelaatbare gelijkmatig verdeelde belasting aan voor meervoudige belastingondersteuning. Ze voldoen aan de norm IEC 61537 par 10.4 met verbinding op 1/5 van de ondersteuningsafstand.

F = max. toelaatbare belasting (daN/m)
L = steunafstand (m)
Max. doorbuiging (m) = L/100

DIAGRAMME DE CHARGE

Courbe valable pour Kligz 150. Ce graphique indique la charge maximale également répartie autorisée pour un soutien de charge multiple. Elles sont conformes à la norme IEC 61537 par 10.4 avec connexion à 1/5 de la distance de soutien.

F = poids de câbles admissible (daN/m)
L = distance entre supports (m)
Déflexion max (m) = L/100

EIGENSCHAPPEN

- scheidingschot SLOS 110 in de kabelladder te bevestigen d.m.v. glijmoer GM 41 M 6 + rondkopbout RB 6*20
- grote nuttige binnenhoogte, ideaal voor sterkstroomkabels met grote diameter
- voor overspanningen van 6 meter
- extra versterkte langsliggers
- bij verzaging dienen geen koppelgaten geboord te worden
- voor montage hulpstukken, geen afzonderlijke koppelplaten nodig
- geperforeerde sporten voor goede kabelbundeling

TECHNISCHE INFO

De langsliggers zijn vervaardigd uit C-profiel met omgerolde bord, voorzien van één doorlopende zijwandperforatie.
De draagsporten zijn geperforeerde montageprofielen MP 41*21 die om de 250 mm in de zijwand geklemd zijn en nadien geborgd d.m.v. koudlas.
Ligging van de sporten: de eerste sport met opening naar boven, de tweede met opening naar onder, enz. ...

CARACTERISTIQUES

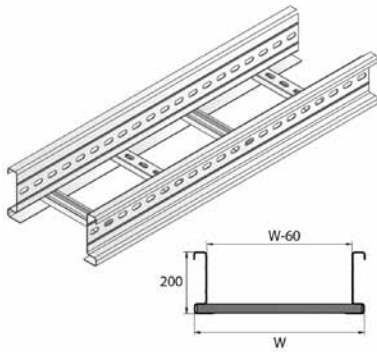
- Fixation de la cloison de séparation SLOS 110 dans l'échelle à câbles au moyen d'un écrou coulissant GM 41 M 6 + vis en tête ronde RB 6*20.
- Grande hauteur utile, idéal pour câbles MT-HT de grosses sections.
- Pour des distances entre supports de 6 mètres.
- Longérons renforcés en S.
- Facilité de découpe et d'éclissage.
- Echelons perforés pour fixation idéale des câbles.

INFO TECHNIQUE

Echelons en profil C à perforations trous oblongs, espacement des barreaux = 250 mm.
Emboutissage et sertissage par soudure à froid.
Alternance des échelons à ouverture vers le haut et vers bas pour fixation double face.

KLIG 200

Kabelladder GOLIATH / Echelle à câbles GOLIATH



Kabelladder grote draagwijdte Geperforeerde C-sporten (MP 41*21*1,5)	Echelle à câbles grande portée Echelons en C perforés (MP 41*21*1,5)
Nuttige binnenhoogte/Hauteur utile	177 mm
Sportafstand/Distance échelons	250 mm
Op aanvraag/Sur demande	lengte 9000 mm/longueur 9000 mm
Op aanvraag/Sur demande	breedte 800 - 1000 mm/largeur 800 - 1000 mm
Op aanvraag/Sur demande	Poedercoating / Duplex systeem / Revêtement en poudre / Système duplex
Stand. Uitv./Exec. Std.	Hot-Dip/Galvanisé à chaud

HD	Artikel Référence	↑ mm	↔ mm	↔ mm	↔ mm	kg/m	⊞	Stock Magasin	Eenheid Unité
-	KLIG 200*200	200	212	2,000	6000	11,110	36		m
-	KLIG 200*300	200	312	2,000	6000	11,530	36		m
-	KLIG 200*400	200	412	2,000	6000	12,000	36		m
-	KLIG 200*500	200	512	2,000	6000	12,560	36		m
-	KLIG 200*600	200	612	2,000	6000	12,800	36		m

Te bevestigen met: A fixer avec:		↑ mm	↔ mm	↔ mm	↔ mm	kg/m	⊞	Stock Magasin	Eenheid Unité
-	LVIG 200	169	-	-	300	1,380	10	✓	st/pc
-	LVIGS 200	169	-	-	900	4,020	10		st/pc

BELASTINGSDIAGRAM

Diagram geldig voor KLIG 200. Deze grafiek geeft de maximaal toelaatbare gelijkmatig verdeelde belasting aan voor meervoudige belastingondersteuning. Ze voldoen aan de norm IEC 61537 par 10.4 met verbinding op 1/5 van de ondersteuningsafstand.

F = max. toelaatbare belasting (daN/m)
L = steunafstand (m)
Max. doorbuiging (m) = L/100

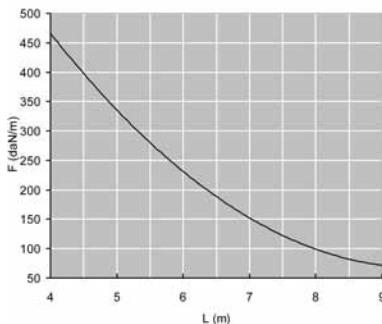


DIAGRAMME DE CHARGE

Courbe valable pour KLIG 200. Ce graphique indique la charge maximale également répartie autorisée pour un soutien de charge multiple. Elles sont conformes à la norme IEC 61537 par 10.4 avec connexion à 1/5 de la distance de soutien.

F = poids de câbles admissible (daN/m)
L = distance entre supports (m)
Déflexion max (mm) = L/100

EIGENSCHAPPEN

- warm verzinkt scheidingschot HDSLOS 110 in de kabelladder te bevestigen d.m.v. glijmoer GM 41 M 6 + rondkopbout RB 6*20
- grote nuttige binnenhoogte, ideaal voor sterkstroomkabels met grote diameter
- voor overspanningen van 6 meter
- extra versterkte langsliggers
- bij verzaging dienen geen koppelgaten geboord te worden
- voor montage hulpstukken, geen afzonderlijke koppelplaten nodig
- geperforeerde sporten voor goede kabelbundeling

TECHNISCHE INFO

De langsliggers zijn vervaardigd uit C-profiel met omgerolde boord, voorzien van één doorlopende zijwandperforatie.
De draagsporten zijn geperforeerde montageprofielen MP 41*21 die om de 250 mm in de zijwand geklemd zijn en nadien geborgd d.m.v. koudlas.
Ligging van de sporten: de eerste sport met opening naar boven, de tweede met opening naar onder, enz. ...

CARACTERISTIQUES

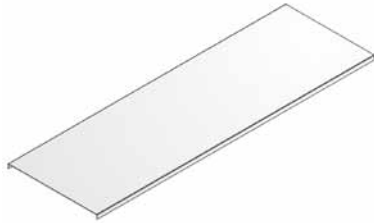
- Fixation de la cloison de séparation galvanisée à chaud HDSLOS 110 dans l'échelle à câbles au moyen d'un écrou coulissant GM 41 M 6 + vis en tête ronde RB 6*20.
- Grande hauteur utile, idéal pour câbles MT-HT de grosses sections.
- Pour des distances entre supports de 6 mètres.
- Longérons renforcés en S.
- Facilité de découpe et d'éclissage.
- Echelons perforés pour fixation idéale des câbles.

INFO TECHNIQUE

Echelons en profil C à perforations trous oblongs, espacement des barreaux = 250 mm.
Emboutissage et sertissage par soudure à froid.
Alternance des échelons à ouverture vers le haut et vers bas pour fixation double face.

DIG

Deksel industrieel voor KLIIG / Couvercle industriel pour KLIIG



Op aanvraag/Sur demande

Poedercoating / Duplex systeem / Revêtement en poudre / Système duplex

Lengte/Longueur

2000 mm

Stand. Uitv./Exec. Std.

Hot-Dip/Galvanisé à chaud

HD	Artikel Référence	↑ mm	↔ mm	↔ mm	↔ mm	kg/m	⊞	Stock Magasin	Eenheid Unité
-	DIG 200	15	223	-	2000	1,850	10		m
-	DIG 300	15	323	-	2000	2,650	10		m
-	DIG 400	15	423	-	2000	4,100	10		m
-	DIG 500	15	523	-	2000	5,050	10		m
-	DIG 600	15	623	-	2000	5,950	10		m

Te bevestigen met:

A fixer avec:

-	DKIG	-	-	-	-	0,030	25	✓	st/pc
---	-------------	---	---	---	---	-------	----	---	-------

Deksels met breedtemaat > of = 400 mm worden geleverd met diagonale versterkingsribben.

Pour des largeurs > ou = 400 mm, le couvercle est pourvu de nervures de renforcement.

DKIG

Dekselklem voor KLIIG / Attache de couvercle pour KLIIG



Op aanvraag/Sur demande

Poedercoating / Duplex systeem / Revêtement en poudre / Système duplex

Stand. Uitv./Exec. Std.

Hot-Dip/Galvanisé à chaud

HD	Artikel Référence	↑ mm	↔ mm	↔ mm	↔ mm	kg/st kg/pc	⊞	Stock Magasin	Eenheid Unité
-	DKIG	-	-	-	-	0,030	25	✓	st/pc

- Bout B 6*30 inclusief
- Aantal: 2 stuks per meter.

- Boulon B 6*30 inclus
- Nombre : 2 pièces par mètre.

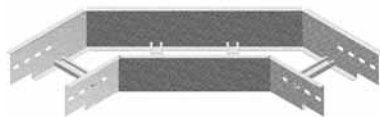
KLIGB
Horizontale bocht voor KLIG / Courbe horizontale à 90° pour KLIG

Op aanvraag/Sur demande

Poedercoating / Duplex systeem / Revêtement en poudre / Système duplex

Stand. Uitv./Exec. Std.

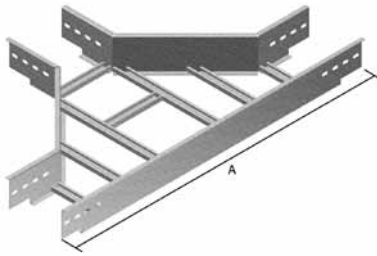
Hot-Dip/Galvanisé à chaud



HD	Artikel Référence	↑ mm	↔ mm	↔ mm	↔ mm	kg/st kg/pc	⊞	Stock Magasin	Eenheid Unité
-	KLIGB 100*200	100	191	-	-	5,000	1		st/pc
-	KLIGB 100*300	100	291	-	-	5,800	1		st/pc
-	KLIGB 100*400	100	391	-	-	7,000	1		st/pc
-	KLIGB 100*500	100	491	-	-	7,900	1		st/pc
-	KLIGB 100*600	100	591	-	-	8,820	1		st/pc
-	KLIGB 150*200	150	191	-	-	6,760	1		st/pc
-	KLIGB 150*300	150	291	-	-	7,690	1		st/pc
-	KLIGB 150*400	150	391	-	-	9,010	1		st/pc
-	KLIGB 150*500	150	491	-	-	10,050	1		st/pc
-	KLIGB 150*600	150	591	-	-	11,100	1		st/pc
-	KLIGB 200*200	200	191	-	-	8,520	1		st/pc
-	KLIGB 200*300	200	291	-	-	9,580	1		st/pc
-	KLIGB 200*400	200	391	-	-	11,030	1		st/pc
-	KLIGB 200*500	200	491	-	-	12,200	1		st/pc
-	KLIGB 200*600	200	591	-	-	13,380	1		st/pc
Te bevestigen met: A fixer avec:									
HD	B 12*20	-	-	M12	20	0,030	250	✓	st/pc
HD	M 12	-	-	M12	-	0,020	250	✓	st/pc
HD	RO 12	-	-	M12	-	0,010	250	✓	st/pc

KLIGT

T-stuk voor KLIG / Pièce en T pour KLIG



Op aanvraag/Sur demande

Poedercoating / Duplex systeem / Revêtement en poudre / Système duplex

Stand. Uitv./Exec. Std.

Hot-Dip/Galvanisé à chaud

	200	300	400	500	600
A	1352	1452	1552	1652	1752

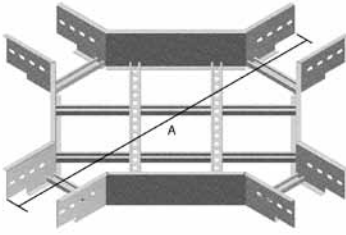
HD	Artikel Référence	↑ mm	↔ mm	↔ mm	↔ mm	kg/st kg/pc	⊞	Stock Magasin	Eenheid Unité
-	KLIGT 100*200	100	191	-	-	9,000	1		st/pc
-	KLIGT 100*300	100	291	-	-	10,120	1		st/pc
-	KLIGT 100*400	100	391	-	-	1,240	1		st/pc
-	KLIGT 100*500	100	491	-	-	12,350	1		st/pc
-	KLIGT 100*600	100	591	-	-	14,540	1		st/pc
-	KLIGT 150*200	150	191	-	-	11,630	1		st/pc
-	KLIGT 150*300	150	291	-	-	12,820	1		st/pc
-	KLIGT 150*400	150	391	-	-	14,020	1		st/pc
-	KLIGT 150*500	150	491	-	-	15,210	1		st/pc
-	KLIGT 150*600	150	591	-	-	17,480	1		st/pc
-	KLIGT 200*200	200	191	-	-	14,250	1		st/pc
-	KLIGT 200*300	200	291	-	-	15,520	1		st/pc
-	KLIGT 200*400	200	391	-	-	16,800	1		st/pc
-	KLIGT 200*500	200	491	-	-	18,070	1		st/pc
-	KLIGT 200*600	200	591	-	-	20,420	1		st/pc

Te bevestigen met:
A fixer avec:

HD	B 12*20	-	-	M12	20	0,030	250	✓	st/pc
HD	M 12	-	-	M12	-	0,020	250	✓	st/pc
HD	RO 12	-	-	M12	-	0,010	250	✓	st/pc

KLIGX

Kruisstuk voor KLIG / Croix pour KLIG



Op aanvraag/Sur demande

Poedercoating / Duplex systeem / Revêtement en poudre / Système duplex

Stand. Uitv./Exec. Std.

Hot-Dip/Galvanisé à chaud

	200	300	400	500	600
A	1351	1451	1551	1651	1751

HD	Artikel Référence	↑ mm	↔ mm	↔ mm	↔ mm	kg/st kg/pc	⊞	Stock Magasin	Eenheid Unité
-	KLIGX 100*200	100	191	-	-	11,300	1		st/pc
-	KLIGX 100*300	100	291	-	-	12,400	1		st/pc
-	KLIGX 100*400	100	391	-	-	13,480	1		st/pc
-	KLIGX 100*500	100	491	-	-	14,580	1		st/pc
-	KLIGX 100*600	100	591	-	-	15,580	1		st/pc
-	KLIGX 150*200	150	191	-	-	14,410	1		st/pc
-	KLIGX 150*300	150	291	-	-	15,510	1		st/pc
-	KLIGX 150*400	150	391	-	-	16,600	1		st/pc
-	KLIGX 150*500	150	491	-	-	17,690	1		st/pc
-	KLIGX 150*600	150	591	-	-	18,790	1		st/pc
-	KLIGX 200*200	200	191	-	-	17,530	1		st/pc
-	KLIGX 200*300	200	291	-	-	18,630	1		st/pc
-	KLIGX 200*400	200	391	-	-	19,720	1		st/pc
-	KLIGX 200*500	200	491	-	-	20,810	1		st/pc
-	KLIGX 200*600	200	591	-	-	21,910	1		st/pc

Te bevestigen met:
A fixer avec:

HD	B 12*20	-	-	M12	20	0,030	250	✓	st/pc
HD	M 12	-	-	M12	-	0,020	250	✓	st/pc
HD	RO 12	-	-	M12	-	0,010	250	✓	st/pc

KLIGVSB

Val- en stijgbocht voor KLIG / Courbe articulée pour KLIG



Schuift in de C-opening van de langsligger.
Voorgemonteerd.

Coulisse au longeron extérieurement
Pré-assemblé.

Op aanvraag/Sur demande

Poedercoating / Duplex systeem / Revêtement en
poudre / Système duplex

Stand. Uitv./Exec. Std.

Hot-Dip/Galvanisé à chaud

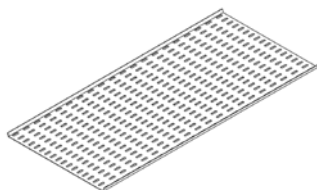
HD	Artikel Référence	↑ mm	↔ mm	↔ mm	↔ mm	kg/st kg/pc	⊞	Stock Magasin	Eenheid Unité
-	KLIGVSB 100*200	100	212	-	-	7,810	1		st/pc
-	KLIGVSB 100*300	100	312	-	-	8,230	1		st/pc
-	KLIGVSB 100*400	100	412	-	-	8,700	1		st/pc
-	KLIGVSB 100*500	100	512	-	-	9,260	1		st/pc
-	KLIGVSB 100*600	100	612	-	-	9,530	1		st/pc
-	KLIGVSB 150*200	150	212	-	-	13,600	1		st/pc
-	KLIGVSB 150*300	150	312	-	-	14,020	1		st/pc
-	KLIGVSB 150*400	150	412	-	-	14,480	1		st/pc
-	KLIGVSB 150*500	150	512	-	-	15,050	1		st/pc
-	KLIGVSB 150*600	150	612	-	-	15,320	1		st/pc
-	KLIGVSB 200*200	200	212	-	-	15,830	1		st/pc
-	KLIGVSB 200*300	200	312	-	-	14,250	1		st/pc
-	KLIGVSB 200*400	200	412	-	-	16,720	1		st/pc
-	KLIGVSB 200*500	200	512	-	-	17,280	1		st/pc
-	KLIGVSB 200*600	200	612	-	-	17,520	1		st/pc

Te bevestigen met:
A fixer avec:

HD	B 12*20	-	-	M12	20	0,030	250	✓	st/pc
HD	M 12	-	-	M12	-	0,020	250	✓	st/pc
HD	RO 12	-	-	M12	-	0,010	250	✓	st/pc

BP

Bodemplaat voor KLIE/KLIS/KLIG / Plaque de fond pour KLIE/KLIS/KLIG



Op aanvraag/Sur demande

Poedercoating / Duplex systeem / Revêtement en
poudre / Système duplex

Stand. Uitv./Exec. Std.

Sendzimir

Materiaal optie/Mat. Opt. 1

Hot-Dip/Galvanisé à chaud

HD	Artikel Référence	↑ mm	↔ mm	↔ mm	↔ mm	kg/m	⊞	Stock Magasin	Eenheid Unité
HD	BP 200	25	141	1,000	3000	1,560	3		m
HD	BP 300	25	241	1,000	3000	2,400	3		m
HD	BP 400	25	341	1,000	3000	3,230	3		m
HD	BP 500	25	441	1,000	3000	4,030	3		m
HD	BP 600	25	451	1,000	3000	4,860	3		m

- Bevestiging op KLIE / KLIS : BKID 25

- Fixation sur KLIE / KLIS : BKID 25

- Bevestiging op KLIG : VM 6*20 en CRO 6

- Fixation sur KLIG : VM 6*20 and CRO 6

AHIG-VSIG

Aftakhaak voor KLIIG / Crochet de dérivation pour KLIIG



Voor zijdelingse aftakking van de ladder.
Voor bevestiging van de ladder op de grond.
Schuift in de C-opening van de langsligger.

Appliqué en cas de dérivation latérale de l'échelle à câbles.
Pour fixation de l'échelle au sol.
Coulisse au longeron extérieurement.

Op aanvraag/Sur demande

Poedercoating / Duplex systeem / Revêtement en poudre / Système duplex

Stand. Uitv./Exec. Std.

Hot-Dip/Galvanisé à chaud

HD	Artikel Référence	↑ mm	↔ mm	↔ mm	↔ mm	kg/st kg/pc	⊞	Stock Magasin	Eenheid Unité
-	AHIG 100	69	98	-	153	0,450	2	✓	st/pc
-	AHIG 150	119	123	-	153	0,800	2	✓	st/pc
-	AHIG 200	169	98	-	203	1,180	2	✓	st/pc

Te bevestigen met:
A fixer avec:

HD	B 12*20	-	-	M12	20	0,030	250	✓	st/pc
HD	M 12	-	-	M12	-	0,020	250	✓	st/pc
HD	RO 12	-	-	M12	-	0,010	250	✓	st/pc

DSIGV

Vertikaal scharnierstuk voor KLIIG / Charnière verticale pour KLIIG



Schuift in de C-opening van de langsligger.
Voorgemonteerd.

Coulisse au longeron extérieurement
Pré-assemblé.

Op aanvraag/Sur demande

Poedercoating / Duplex systeem / Revêtement en poudre / Système duplex

Stand. Uitv./Exec. Std.

Hot-Dip/Galvanisé à chaud

HD	Artikel Référence	↑ mm	↔ mm	↔ mm	↔ mm	kg/st kg/pc	⊞	Stock Magasin	Eenheid Unité
-	DSIGV 100	69	-	-	-	0,450	4	✓	st/pc
-	DSIGV 150	119	-	-	-	0,780	4	✓	st/pc
-	DSIGV 200	169	-	-	-	1,180	4	✓	st/pc

Te bevestigen met:
A fixer avec:

HD	B 12*20	-	-	M12	20	0,030	250	✓	st/pc
HD	M 12	-	-	M12	-	0,020	250	✓	st/pc
HD	RO 12	-	-	M12	-	0,010	250	✓	st/pc

DSIGH

Horizontaal scharnierstuk voor KLIG / Charnière horizontale pour KLIG



Schuift in de C-opening van de langsligger.
Voorgemonteerd.

Coulisse au longeron extérieurement
Pré-assemblé

Op aanvraag/Sur demande

Poedercoating / Duplex systeem / Revêtement en poudre / Système duplex

Stand. Uitv./Exec. Std.

Hot-Dip/Galvanisé à chaud

HD	Artikel Référence	↑ mm	↔ mm	↔ mm	↔ mm	kg/st kg/pc	⊞	Stock Magasin	Eenheid Unité
-	DSIGH 100	69	-	-	-	0,850	4	✓	st/pc
-	DSIGH 150	119	-	-	-	1,430	4	✓	st/pc
-	DSIGH 200	169	-	-	-	1,950	4	✓	st/pc

Te bevestigen met:
A fixer avec:

HD	B 12*20	-	-	M12	20	0,030	250	✓	st/pc
HD	M 12	-	-	M12	-	0,020	250	✓	st/pc
HD	RO 12	-	-	M12	-	0,010	250	✓	st/pc

BKIG

Bevestigingsklem voor KLIG / Crochet de dérivation pour KLIG



Voor de bevestiging van de ladder op de consoles.

Pour la fixation de l'échelle à câbles sur la console.

Op aanvraag/Sur demande

Poedercoating / Duplex systeem / Revêtement en poudre / Système duplex

Stand. Uitv./Exec. Std.

Hot-Dip/Galvanisé à chaud

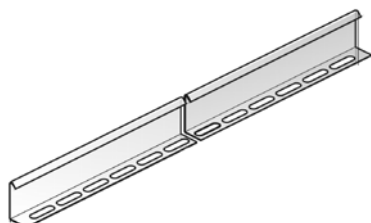
HD	Artikel Référence	↑ mm	↔ mm	↔ mm	↔ mm	kg/st kg/pc	⊞	Stock Magasin	Eenheid Unité
-	BKIG	-	-	-	-	0,020	20	✓	st/pc

Bout B 6*30 en moer RM 6 inclusief.

Boulon B 6*30 et écrou RM 6 inclus.

SLOS

Scheidingschot los / Cloison de séparation séparée



Op aanvraag/Sur demande

Poedercoating / Duplex systeem / Revêtement en poudre / Système duplex

Stand. Uitv./Exec. Std.

Sendzimir

Materiaal optie/Mat. Opt. 1

Hot-Dip/Galvanisé à chaud

HD	Artikel Référence	↑ mm	↔ mm	↔ mm	↔ mm	kg/m	⊞	Stock Magasin	Eenheid Unité
HD	SLOS 35	35	-	-	3000	0,330	150	✓	m
HD	SLOS 60	60	-	-	3000	0,510	120	✓	m
HD	SLOS 85	85	-	-	3000	0,680	60	✓	m
HD	SLOS 110	110	-	-	3000	0,820	3	✓	m

Te bevestigen met:
A fixer avec:

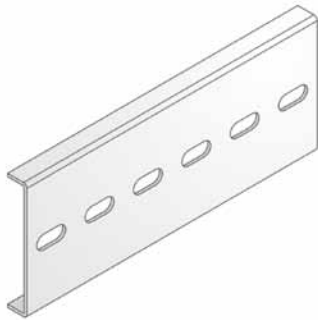
HD	GM 41 M 6	-	-	M6	-	0,030	48	✓	st/pc
----	------------------	---	---	----	---	-------	----	---	-------

Bevestigingsmateriaal : 1 per meter.

Matériel de fixation : 1 par mètre

LVIG

Schroefkoppelplaat voor KLIIG / Eclisse à boulonner pour KLIIG



Op aanvraag/Sur demande

Poedercoating / Duplex systeem / Revêtement en poudre / Système duplex

Stand. Uitv./Exec. Std.

Hot-Dip/Galvanisé à chaud

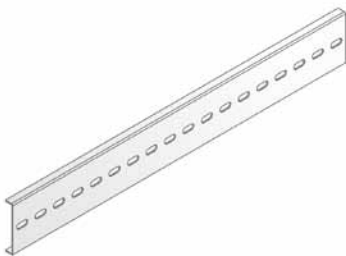
HD	Artikel Référence	↑ mm	↔ mm	↔ mm	↔ mm	kg/st kg/pc	⊞	Stock Magasin	Eenheid Unité
-	LVIG 100	69	-	-	300	0,630	12	✓	st/pc
-	LVIG 150	119	-	-	300	0,980	12	✓	st/pc
-	LVIG 200	169	-	-	300	1,380	10	✓	st/pc

Afzonderlijk te bestellen: B 12x20 + M 12 + RO 12

à commander séparément: B 12x20 + M 12 + RO 12

LVIGS

Steunkoppelplaat voor KLIIG / Eclisse de support pour KLIIG



bij overspanning ≥ 6 m

pour distances entre supports ≥ 6 m

Op aanvraag/Sur demande

Poedercoating / Duplex systeem / Revêtement en poudre / Système duplex

Stand. Uitv./Exec. Std.

Hot-Dip/Galvanisé à chaud

HD	Artikel Référence	↑ mm	↔ mm	↔ mm	↔ mm	kg/st kg/pc	⊞	Stock Magasin	Eenheid Unité
-	LVIGS 100	69	-	-	900	1,980	10		st/pc
-	LVIGS 200	169	-	-	900	4,020	10		st/pc
-	LVIGS 150	119	-	-	900	3,000	10		st/pc

Afzonderlijk te bestellen: B 12x20 + M 12 + RO 12

à commander séparément: B 12x20 + M 12 + RO 12

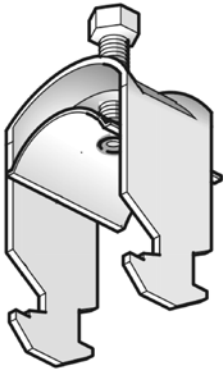
KABELLADDERS
ECHELLES A CABLES

Profielklemmen
Attâche



H1

Profielklem voor 1 kabel / Attache pour 1 câble



Geschikt voor kabelladder KL en KS.

Convenable pour échelles KL et KS.

Stand. Uitv./Exec. Std.

Hot-Dip/Galvanisé à chaud

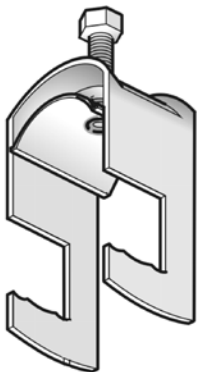
HD	Artikel Référence	↑ mm	↔ mm	↔ mm	↔ mm	kg/st kg/pc	⊞	Stock Magasin	Eenheid Unité
-	Y 1198	-	12	-	-	0,030	250	✓	st/pc
-	Y 1199	-	16	-	-	0,030	250	✓	st/pc
-	Y 1200	-	20	-	-	0,040	250	✓	st/pc
-	Y 1201	-	24	-	-	0,040	250	✓	st/pc
-	Y 1202	-	28	-	-	0,040	250	✓	st/pc
-	Y 1203	-	32	-	-	0,060	200	✓	st/pc
-	Y 1204	-	36	-	-	0,070	200	✓	st/pc
-	Y 1205	-	40	-	-	0,080	200	✓	st/pc
-	Y 1206	-	44	-	-	0,090	100	✓	st/pc
-	Y 1207	-	48	-	-	0,100	100	✓	st/pc
-	Y 1208	-	52	-	-	0,100	100	✓	st/pc
-	Y 1209	-	56	-	-	0,110	100	✓	st/pc
-	Y 1210	-	60	-	-	0,140	100	✓	st/pc
-	Y 1211	-	64	-	-	0,160	100	✓	st/pc
-	Y 1212	-	70	-	-	0,160	100	✓	st/pc

Te gebruiken bij C-sporten 15x30, voor het vastmaken van 1 kabel.
Niet te gebruiken met SKL 60.

Montage avec échelons en C 15x30, pour la fixation d'un câble.
Ne pas utiliser avec SKL 60.

RU1

Profielklem voor 1 kabel / Attache pour 1 câble



Geschikt voor ladder KLIE/KLIEZ, KLIS, SKL, KSR en KLIG.

Convenable pour les échelles KLIE/KLIEZ, KLIS, KSR, SKL et KLIG.

Stand. Uitv./Exec. Std.

Hot-Dip/Galvanisé à chaud

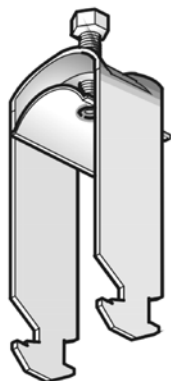
HD	Artikel Référence	↑ mm	↔ mm	↔ mm	↔ mm	kg/st kg/pc	⊞	Stock Magasin	Eenheid Unité
-	Y 2186	-	14	-	-	0,040	250	✓	st/pc
-	Y 2187	-	20	-	-	0,050	250	✓	st/pc
-	Y 2188	-	26	-	-	0,060	250	✓	st/pc
-	Y 2189	-	32	-	-	0,090	200	✓	st/pc
-	Y 2190	-	38	-	-	0,100	200	✓	st/pc
-	Y 2191	-	44	-	-	0,110	200	✓	st/pc
-	Y 2192	-	52	-	-	0,160	100	✓	st/pc
-	Y 2193	-	60	-	-	0,160	100	✓	st/pc
-	Y 2194	-	70	-	-	0,180	100	✓	st/pc

Te gebruiken bij ronde sporten of C-sporten 41x21, voor het vastmaken van 1 kabel.

Montage avec échelons ronds ou échelons en C 41 x 21, pour la fixation d'un câble.

H2

Profielklem voor 2 kabels / Attache pour 2 câbles



Geschikt voor kabelladder KL en KS.

Convenable pour échelles KL et KS.

Stand. Uitv./Exec. Std.

Hot-Dip/Galvanisé à chaud

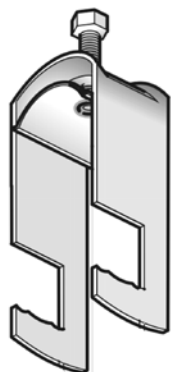
HD	Artikel Référence	↑ mm	↔ mm	↔ mm	↔ mm	kg/st kg/pc	📦	Stock Magasin	Eenheid Unité
-	Y 1213	-	12	-	-	0,040	250	✓	st/pc
-	Y 1214	-	16	-	-	0,040	250	✓	st/pc
-	Y 1215	-	20	-	-	0,040	250	✓	st/pc
-	Y 1216	-	24	-	-	0,050	200	✓	st/pc
-	Y 1217	-	28	-	-	0,060	250	✓	st/pc
-	Y 1218	-	32	-	-	0,080	200	✓	st/pc
-	Y 1219	-	36	-	-	0,100	200	✓	st/pc
-	Y 1220	-	40	-	-	0,100	200	✓	st/pc
-	Y 1221	-	44	-	-	0,130	200	✓	st/pc
-	Y 1223	-	52	-	-	0,150	100	✓	st/pc
-	Y 1224	-	56	-	-	0,150	100	✓	st/pc

Te gebruiken bij C-sporten 15x30, voor het vastmaken van 2 kabels.
Niet te gebruiken met SKL 60.

Montage avec échelons en C 15x30, pour la fixation de 2 câbles.
Ne pas utiliser avec SKL 60.

RU2

Profielklem voor 2 kabels / Attache pour 2 câbles



Geschikt voor ladder KLIE/KLIEZ, KLIS, KSR, SKL en KLIG.

Convenable pour les échelles KLIE/KLIEZ, KLIS, KSR, SKL et KLIG.

Stand. Uitv./Exec. Std.

Hot-Dip/Galvanisé à chaud

HD	Artikel Référence	↑ mm	↔ mm	↔ mm	↔ mm	kg/st kg/pc	📦	Stock Magasin	Eenheid Unité
-	Y 2197	-	26	-	-	0,080	100	✓	st/pc

Te gebruiken bij ronde sporten of C-sporten 41x21, voor het vastmaken van 2 kabels.

Montage avec échelons ronds ou échelons en C 41 x 21, pour la fixation de 2 câbles.