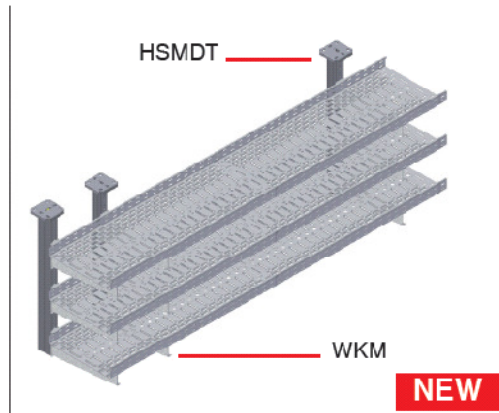


Persbericht Light + Building 2010

11 april 2010 : Nieuwigheden bij E90 Brandwerende Systemen



1. NIEUWE DRAAGCONSTRUCTIES

Vergokan heeft recent nieuwe standard en niet standard draagconstructies getest volgens de DIN 4102-12 standaard. Dit resulteerde in een belangrijke uitbreiding van Vergokan E90 brandwerende systemen.

De belangrijkste nieuwe draagconstructie is een constructie zonder draadstangophanging. (Zie figuur)

Vergokan biedt vanaf nu een uitgebreid gamma brandwerende systemen aan, bestaande uit standaard en niet standaard draagconstructies.

E90 standaard draagconstructies :

1. Kabelgoot KBS 60 (dikte 1,5 mm)
 - a. Met draadstangophanging
 - b. Met dubbele draadstangophanging
2. Vertikale montage met kabelladder KL 60
3. Kabelladder KLBS 60
4. Kabelklemmen

E90 niet standaard draagconstructies :

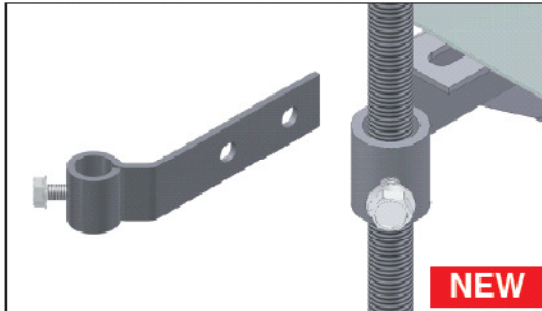
1. Draadgoot VF 60
2. Kabelgoot KBSI 60 (dikte 1 mm)
 - a. Zonder draadstangophanging
 - b. Met draadstangophanging
 - c. Met dubbele draadstangophanging
3. Kabelgoot KBSI 60 (dikte 1,25 mm)
 - a. Met draadstangophanging

2. NIEUWE PRODUCTEN

Vergokan lanceert ook 4 nieuwe producten, specifiek voor dit gamma brandwerende systemen.

NIEUW : Klem voor draadstangborging

Artikel : BSKLEM



Tot 30% tijdwinst !

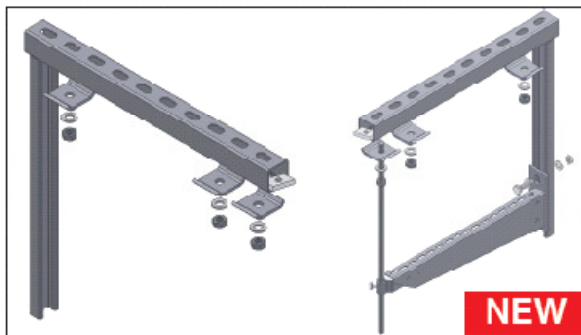
Gebruiksvriendelijk

VOORDELEN

- Zeer snelle borging van de draadstang TIM door middel van een klembout/schroefverbinding
- Draadstang kan in één doorlopende lengte gemonteerd worden
- Geen bouten en moeren meer nodig
- Toepasbaar op WK en KCLBS
- Onafhankelijk van de diameter van de draadstang TIM

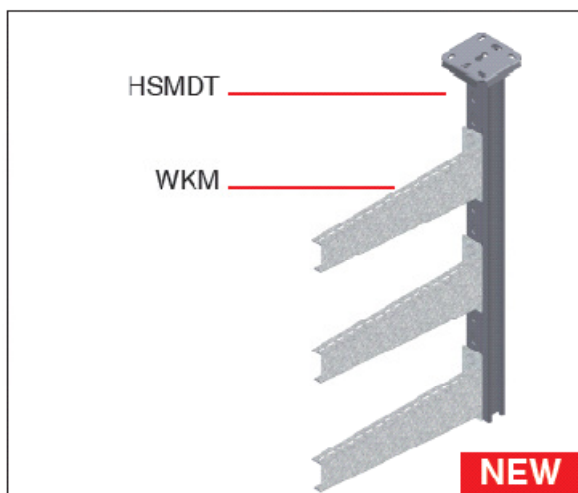
NIEUW : Hangsteun

Artikel : HSLEBS



VOORDELEN

Slechts 2 bevestigingspunten indien toegepast met nieuwe hangsteun HSLEBS



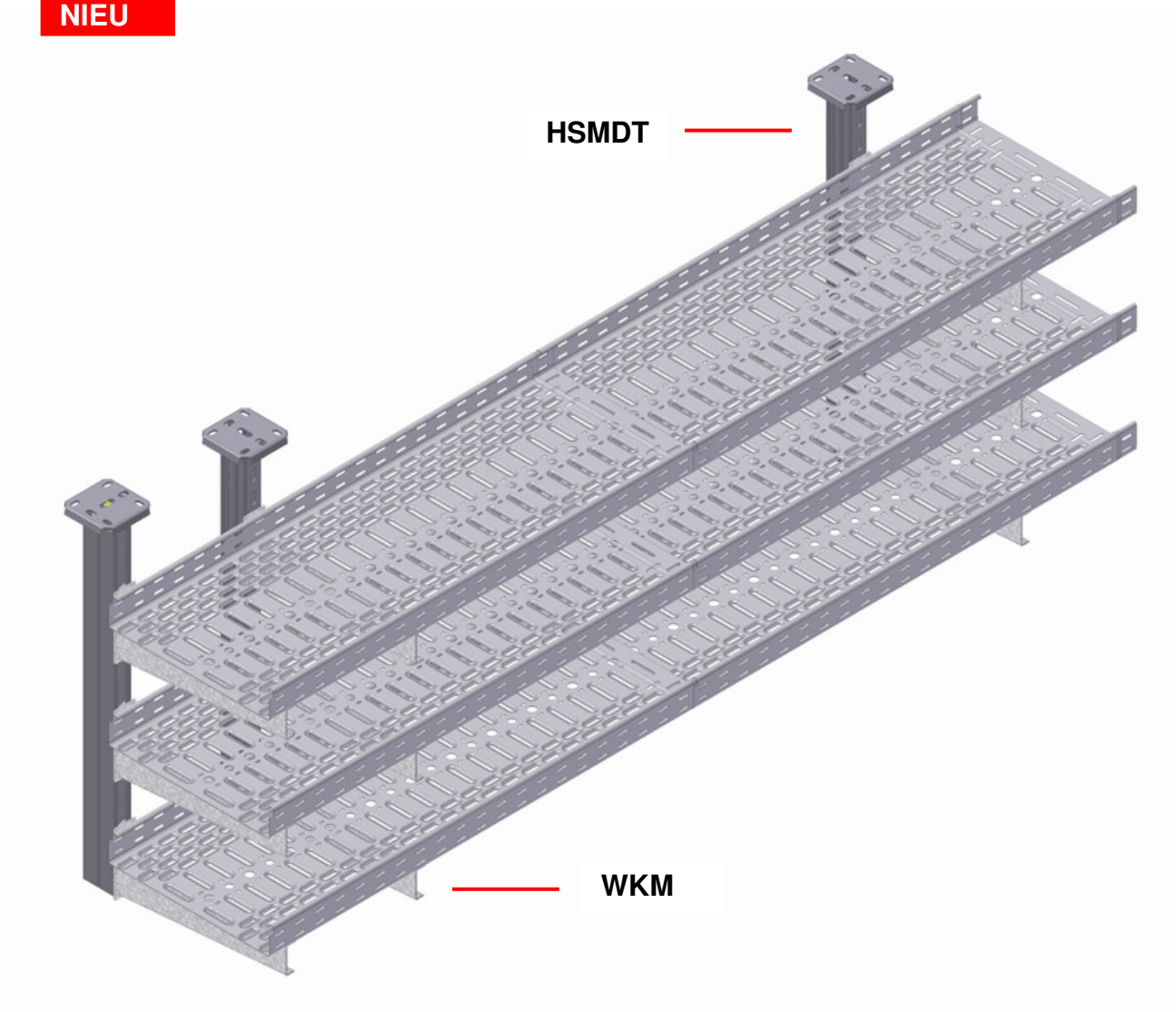
VOORDELEN

Gemonteerd zonder draadstang
Wandbevestiging mogelijk met WKM

Vergokan, Light+Building, Hal 8.0, B91
T: +32.55.31.83.35
benelux@vergokan.com
export@vergokan.com

CONSTRUCTIE ZONDER DRAADSTANG

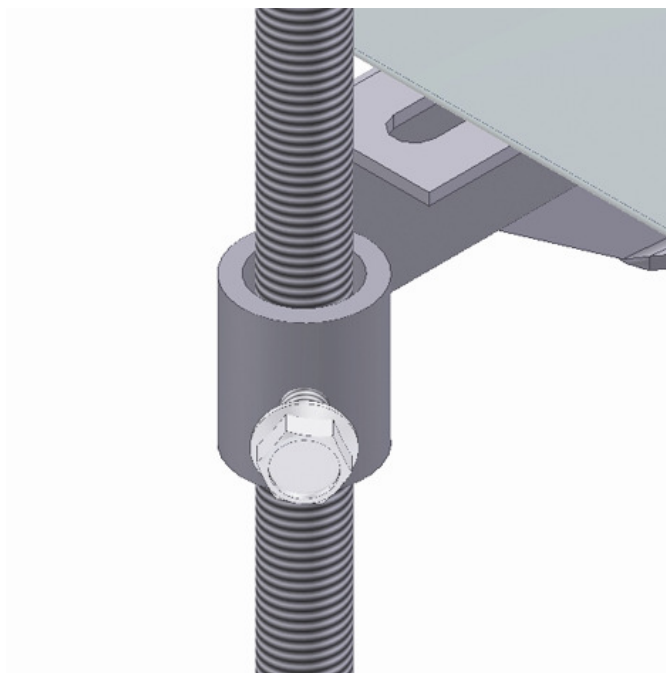
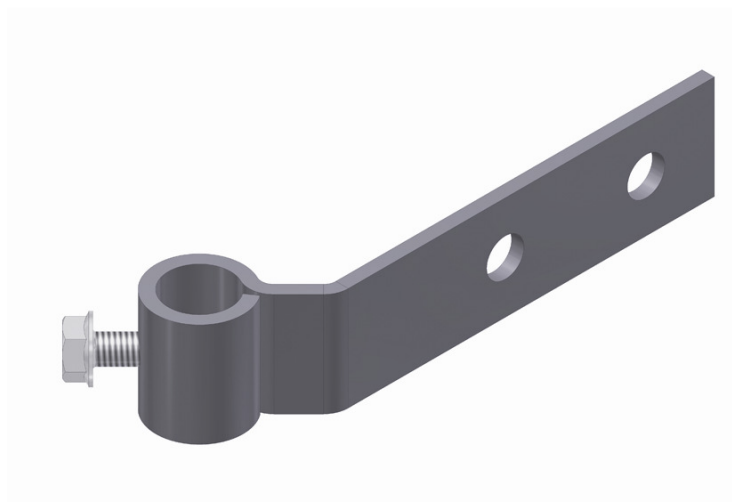
NIEU



BSKLEM : KLEM VOOR DRAADSTANGBORGING

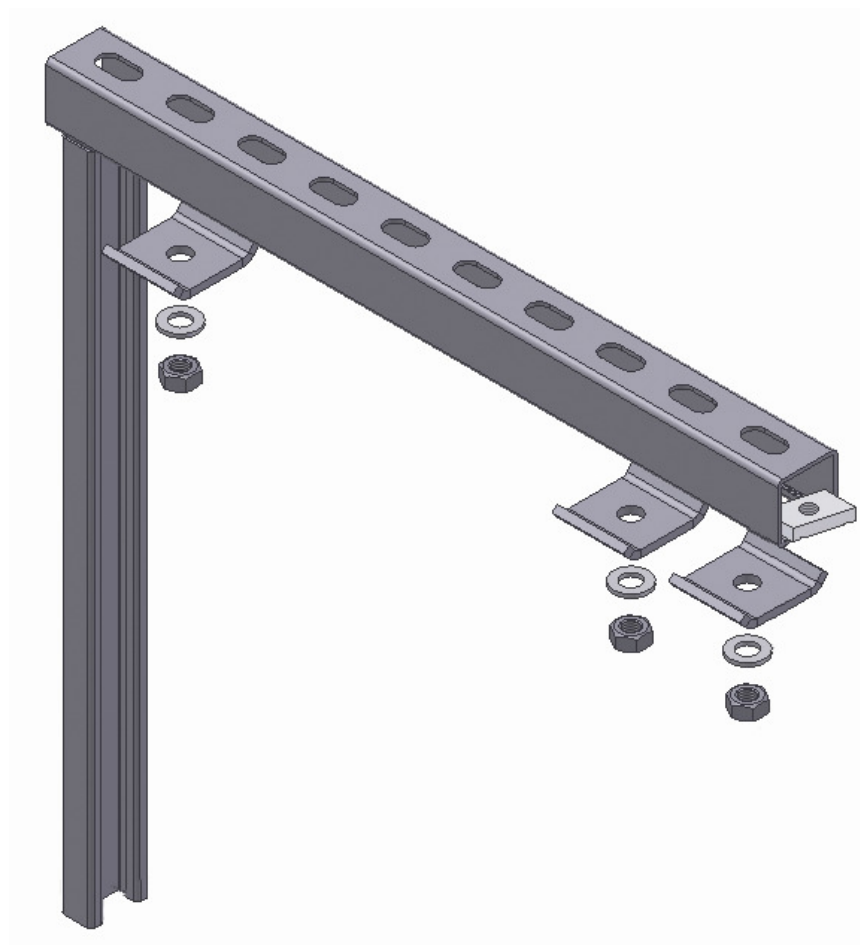
Tot 30% tijdwinst
gebruiksvriendelijk

NIEU



HSLEBS : HANGSTEUN

NIEUW



HANGSTEUN HSMDT EN KONSOLE WKM

NIEUW

