



QUICK & CLICK

Tot 30% tijdwinst!

Ontdek vlug alle voordelen!



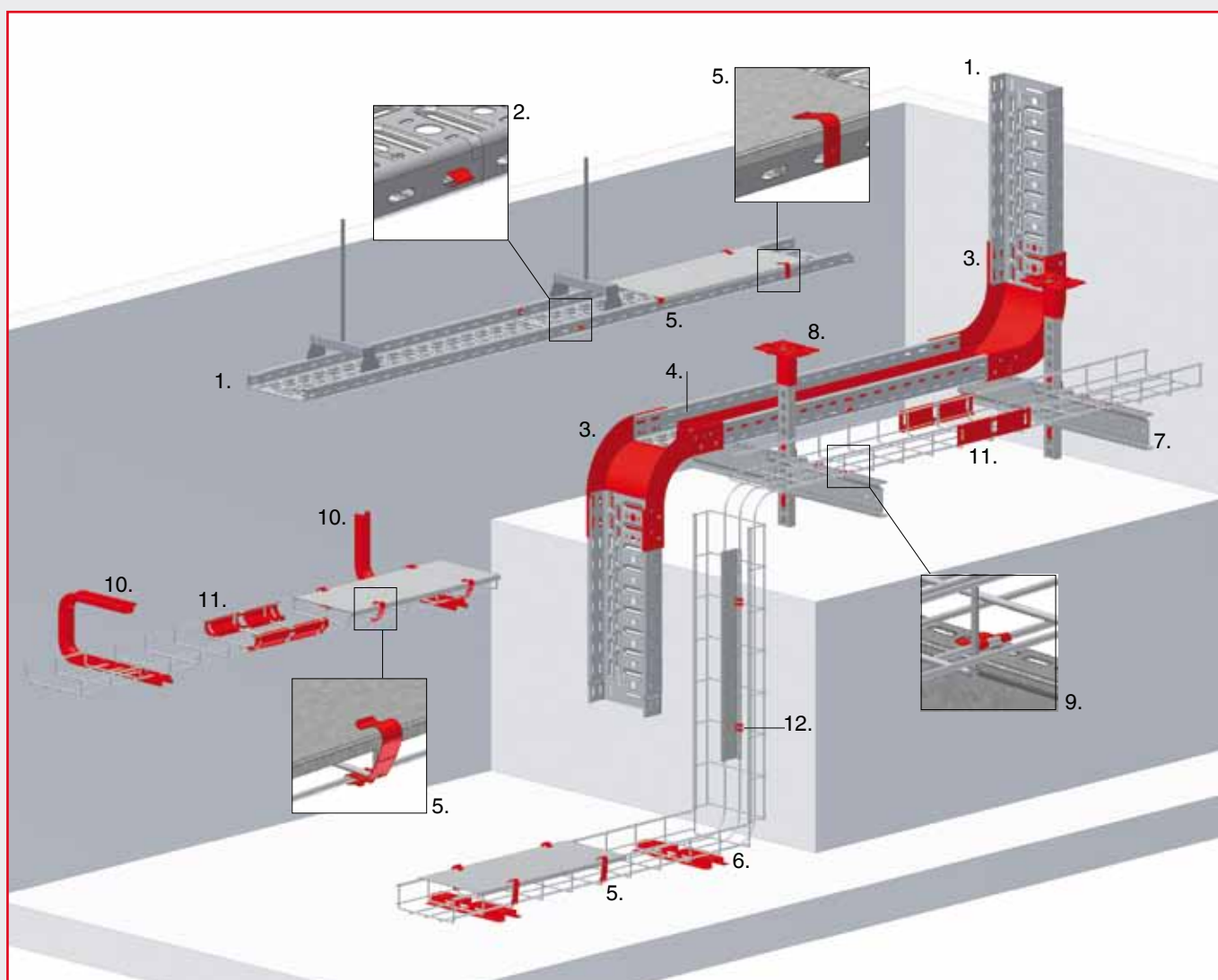
VERGOKAN

Vergokan, de Europese specialist in kabeldraagsystemen, ontwikkelt voortdurend nieuwe producten. Geïnspireerd door de recente trends in de elektrische installatiesector, bieden wij u onze reeks innovatieve clipsbare producten aan tegen competitieve prijzen. Ontdek het drievoudige voordeel, eigen aan onze producten: een lage prijs, een hoge kwaliteit en niet te vergeten, een grote montagetijdwinst.

CABLE SUPPORT SYSTEMS

Overzicht van het Quick & Click gamma

- | | |
|---------------------------------|----------------------------------------|
| 1. KBSI 35 - KBSI 60 | ineenschuifbare kabelgoot |
| 2. KBV | clipsbare snelkoppeling voor KBSI |
| 3. VBCL - SBCL | clipsbare val- en stijgbocht |
| 4. SLIS - CL | clipsbaar tussenschot |
| 5. DCL - DCO - DCLVF 35 - DCLVF | onverliesbare, clipsbare dekselklemmen |
| 6. VFVLBCL | clipsbare vloerbeugel |
| 7. KCL - CLHS | clipsbare konsole |
| 8. KPCL - MPCL | clipsbare hangsteun |
| 9. VFCL | clipsbare konsoleklem |
| 10. COMEGACL - LOMEGACL | clipsbare ophangbeugel |
| 11. KPVF - KPVFL 35 | clipsbare koppelplaat voor draadgoten |
| 12. SLOS - VFSLOSCL | tussenschot met clips |



Snel

Eenvoudig

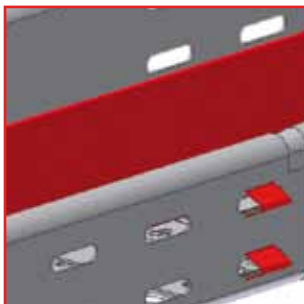
Clipsbaar

Onverliesbaar

Betrouwbaar

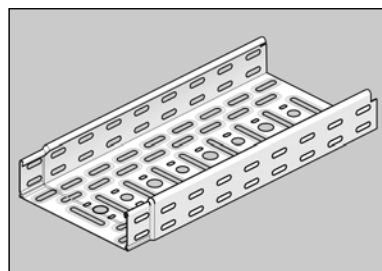
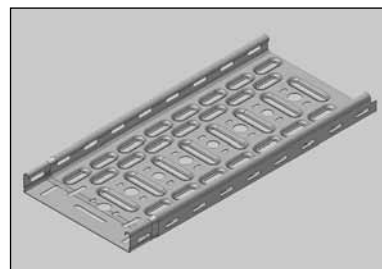


Uw voordelen:
Snel,
stevig,
eenvoudig



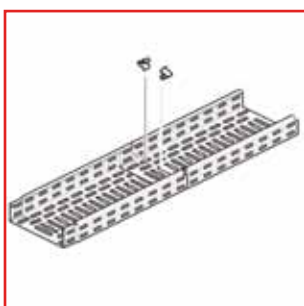
Uw voordelen:
Snel,
Equipotentiaal
verbinding

- Het enorme succes van de gebruiksvriendelijke kabelgoot KBSI getuigt van de enorme voordelen van snellere montagesystemen.
- De kabelgoten vereisen geen koppelplaten en garanderen u een tijdwinst bij installatie tot 30%!
- Ineenschuifbare uiteinden
- Geoptimaliseerd gebruik voor kleine hoogtes
- Gemakkelijk te bevestigen dankzij de langs- en dwarsperforaties
- Verbeterde stabiliteit door ingebedde perforaties
- Optimale afkoeling door doordrukking
- Equipotentiaal verbinding verzekerd door KBV clips
- Te bevestigen met clip KBV
- KBSI 60 is ook verkrijgbaar in lengte 6000 mm.
- **Standaard uitvoering:** sendzimir

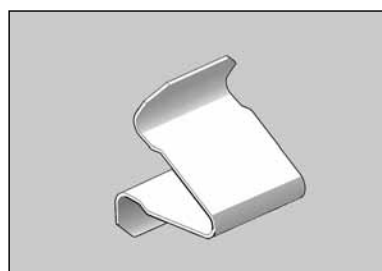


Artikel	Hoogte mm	Breedte mm	Dikte mm	Lengte mm
KBSI 35*200*0.75	35	200	0.75	3000
KBSI 35*200*1.00	35	200	1.00	3000
KBSI 60*075*0.75	60	75	0.75	3000
KBSI 60*075*1.00	60	75	1.00	3000
KBSI 60*075*1.25	60	75	1.25	3000
KBSI 60*100*0.75	60	100	0.75	3000
KBSI 60*100*1.00	60	100	1.00	3000
KBSI 60*100*1.25	60	100	1.25	3000
KBSI 60*150*0.75	60	150	0.75	3000
KBSI 60*150*1.00	60	150	1.00	3000
KBSI 60*150*1.25	60	150	1.25	3000
KBSI 60*200*0.75	60	200	0.75	3000
KBSI 60*200*1.00	60	200	1.00	3000
KBSI 60*200*1.25	60	200	1.25	3000
KBSI 60*250*0.75	60	250	0.75	3000
KBSI 60*250*1.00	60	250	1.00	3000
KBSI 60*300*0.75	60	300	0.75	3000
KBSI 60*300*1.00	60	300	1.00	3000
KBSI 60*300*1.25	60	300	1.25	3000
KBSI 60*400*1.00	60	400	1.00	3000
KBSI 60*400*1.25	60	400	1.25	3000
KBSI 60*500*1.00	60	500	1.00	3000
KBSI 60*500*1.25	60	500	1.25	3000
KBSI 60*600*1.00	60	600	1.00	3000
KBSI 60*600*1.25	60	600	1.25	3000

KBV | Clipsbare snelkoppeling voor KBSI



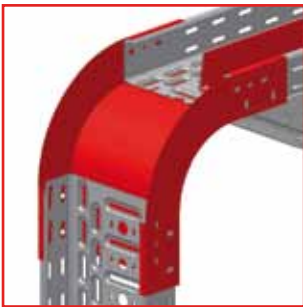
- Voor een supersnelle montage van de ineenschuifbare kabelgoot KBSI 35 en KBSI 60.
- Koppelplaten, bouten en moeren zijn overbodig, wat de totale kostprijs goedkoper maakt.
- **Standaard uitvoering:** vee staal



Clipsbare bochten

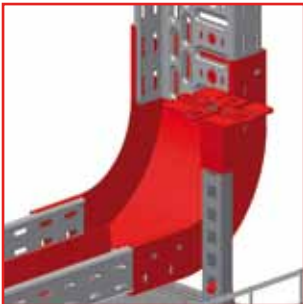
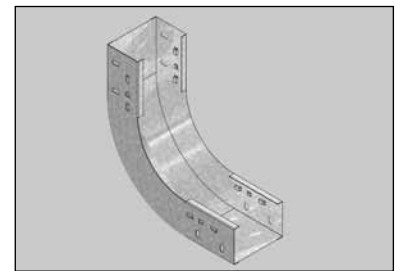
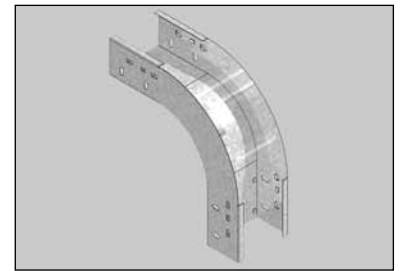
VBCL | Clipsbare valbocht

SBCL | Clipsbare stijgbocht



Uw voordelen:
Extra stevigheid,
Supersnel,
Gemakkelijk

- Voortaan zijn de val- en stijgbochten uit het gamma kabelbanen met hoogte 60 mm ook beschikbaar in een clipsbare versie.
- De bochten schuiven over de kabelbaan waardoor maximale sterkte wordt bekomen. Het product zorgt voor een uiterst snelle montage met een minimum aan inspanning.
- Volledig clipsbaar met KBS 60 en KBSI 60, zonder gebruik van gereedschap.
- Mogelijkheid tot extra borging dmv rondkopbout en moer.
- Plaatsen van een deksel is mogelijk.
- Enkel verkrijgbaar in hoogte 60 mm.
- **Standaard materiaal:** sendzimir



Artikel	Hoogte mm	Breedte mm
SBCL 90*60*050	60	50
SBCL 90*60*075	60	75
SBCL 90*60*100	60	100
SBCL 90*60*150	60	150
SBCL 90*60*200	60	200
SBCL 90*60*250	60	250
SBCL 90*60*300	60	300
SBCL 90*60*400	60	400
SBCL 90*60*500	60	500
SBCL 90*60*600	60	600

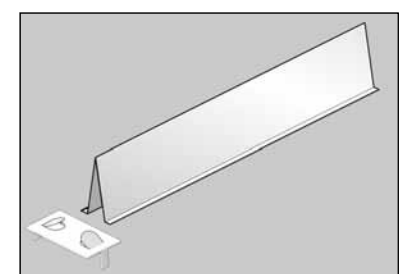
Artikel	Hoogte mm	Breedte mm
VBCL 90*60*050	60	50
VBCL 90*60*075	60	75
VBCL 90*60*100	60	100
VBCL 90*60*150	60	150
VBCL 90*60*200	60	200
VBCL 90*60*250	60	250
VBCL 90*60*300	60	300
VBCL 90*60*400	60	400
VBCL 90*60*500	60	500
VBCL 90*60*600	60	600

SLIS - CL | Clipsbaar tussenschot met clips



- Om uw kabelgoot op te delen is het scheidingschot SLIS met zijn clips CL dé ideale manier om montage-tijd uit te sparen. U bevestigt de clips in de perforatie van de kabelgoot en clipst nadien heel eenvoudig het scheidingschot tussen de lipjes van de clips.
- Scheidingschot SLIS: lengte van 3000 mm, hoogte 60 mm
- Bruikbaar voor kabelgoten vanaf breedte 200mm
- **Standaard uitvoering:** sendzimir

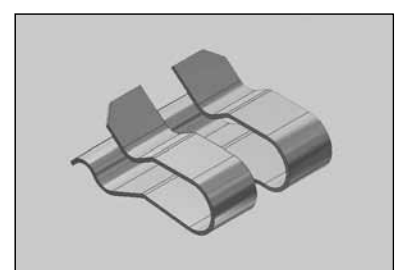
Uw voordelen:
Eenvoudig,
Snel



SLOS - VFSLOSCL | tussenschot met clips



- Ook voor VF en VFL draadgoten bieden SLOS en VFSLOSCL een grote montage-tijd-winst. De clips wordt onder een dwarsdraad gehouden, en met de bovenste twee lippen van de clips in een sleufgat van het scheidingschot vast geclipst. Het geheel kan nog eventueel geblokkeerd worden over een langsdraad.
- **Standaard uitvoering:** elektrolytisch verzinkt veerstaal



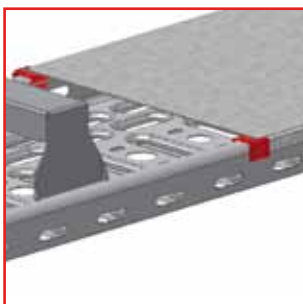
Clipsbaar dekselklemmen voor kabelgoten en kabelladder KL

DCL | DCO



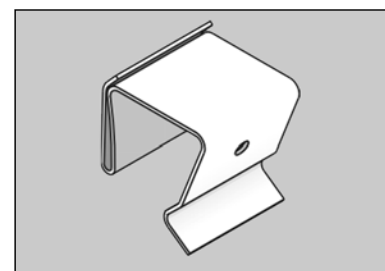
- DCL**
- Voor een snelle montage van het deksel op de kabelgoot of op de kabelladder KL.
 - 2 per meter
 - Niet geschikt voor KG
 - **Standaard uitvoering:** inox

Uw voordelen:
Snel,
Stevig



- DCO**
- Deze onverliesbare dekselklem wordt op het deksel geschoven waarna het deksel gemakkelijk clipst op de kabelgoot.
 - 2 per meter
 - **Standaard uitvoering:** veerstaal

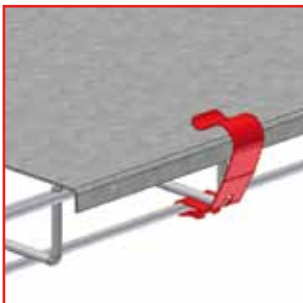
Uw voordelen:
Onverliesbaar,
Gebruiksgemak



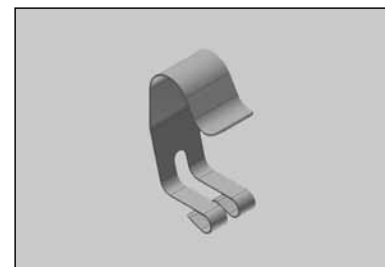
Onverliesbare clipsbare dekselklem voor draadgoten

Vergokan verkoopt eveneens deksels voor het afdekken van draadgoten en voor het beschermen van gemonteerde kabels. De universele deksels D kunnen op de draadgoten bevestigd worden met de onverliesbare clipsbare dekselklemmen.

DCLVF 35 | DCLVF

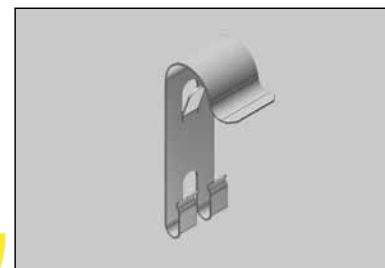


- DCLVF 35**
- De dekselklem DCLVF 35 is speciaal ontworpen voor de draadgoten VF 35 en VFL 35.
 - Niet te gebruiken met draadgoot VFL 30*065
 - **Standaard uitvoering:** Inox

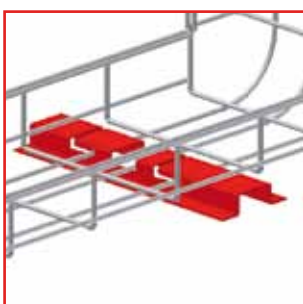


- DCLVF**
- De dekselklem DCLVF is clipsbaar op draadgoot VFL 60, VF 60, VF 85 en VF 110.
 - **Standaard uitvoering:** Inox

Uw voordelen:
Onverliesbaar,
stevig,
snel

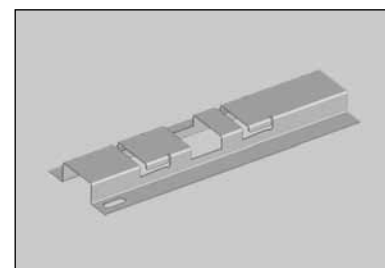


VFVLBCL | Clipsbare vloerbeugel

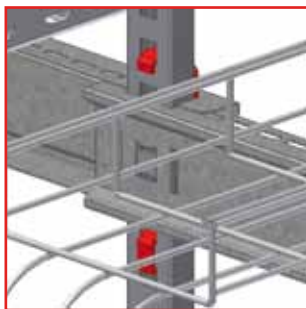


- Deze innovatieve beugel is uiterst geschikt voor het bevestigen van draadgoten op de vloer en/of muur.
- Verkrijgbaar in breedte: 150 - 200 - 300 - 400 - 500 - 600
- **Standaard uitvoering:** Sendzimir.

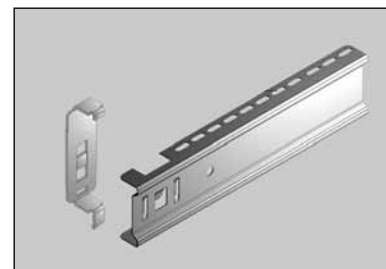
Uw voordelen:
Snel,
Stevig,
Eenvoudig



KCL - CLHS | Clipsbare console



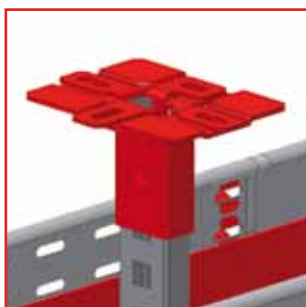
- De combinatie KCL en HSLECL vormen een volledig clipsbare oplossing.
- Door middel van het tussenstukje CLHS kan men bijzonder snel een symmetrische bevestiging monteren.
- Alles verloopt zonder bouten en moeren.
- **Standaard uitvoering:** sendzimir



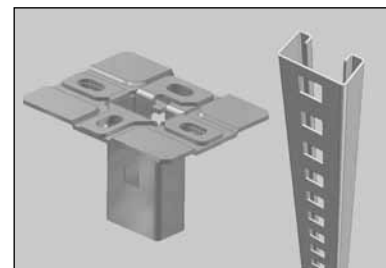
Uw voordelen:
Supersnel,
Sterk,
Eenvoudig

Artikel	Hoogte mm	Breedte mm
KCL 100	80	100
KCL 150	80	150
KCL 200	80	200
KCL 250	80	250
KCL 300	80	300
KCL 400	80	400
KCL 500	80	500
KCL 600	80	600

KPCL - MPCL | Clipsbare hangsteun



- De clipsbare hangsteun bestaat uit een kopplaat en een montageprofiel.
- Deze hangsteun heeft als grote troef dat de consoles voorgemonteerd kunnen worden aan het profiel en de kopplaten gemakkelijk gemonteerd kunnen worden aan het plafond. Het geheel samenbrengen verloopt op deze wijze bijzonder vlot.
- Bij gebruik van de console KCL en zijn tussenstuk heeft u een 100% clipsbare opstelling.
- **Standaard uitvoering:** sendzimir

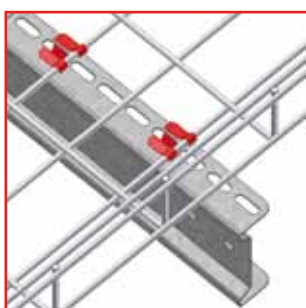


Uw voordelen:
Voormonteerbaar,
Prijsgunstig

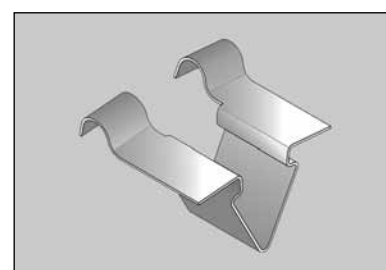
Artikel	Hoogte mm	Breedte mm	Dikte mm	Lengte mm
MPCL 41*21*1.50*200	41	21	1.50	200
MPCL 41*21*1.50*300	41	21	1.50	300
MPCL 41*21*1.50*400	41	21	1.50	400
MPCL 41*21*1.50*500	41	21	1.50	500
MPCL 41*21*1.50*600	41	21	1.50	600
MPCL 41*21*1.50*800	41	21	1.50	800
MPCL 41*21*1.50*3000	41	21	1.50	3000

Artikel	Hoogte mm	Breedte mm	Dikte mm	Lengte mm
KPCL 41*21	-	-	-	-

VFCL | Clipsbare konsoleklem



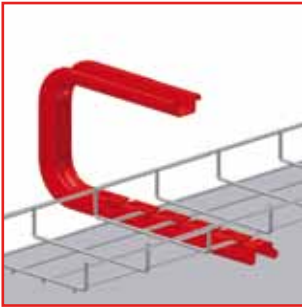
- Voor de bevestiging van de draadgoot op de steun.
- **Standaard uitvoering:** Elektrolytisch verzinkt



Uw voordelen:
extra sterk,
betrouwbaar,
eenvoudig

Clipsbare ophangbeugel

COMEGACL - LOMEGACL

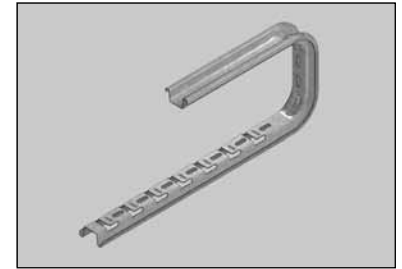


Uw voordelen:
Quick-win,
Sterk,
Universeel



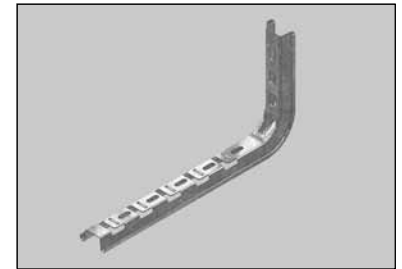
COMEGACL

- Deze open ophangbeugel zorgt voor een schroefloze montage van de draadgoot.
- **Standaard uitvoering:** sendzimir



LOMEGACL

- Deze beugel zorgt voor een schroefloze montage van de draadgoot.
- **Standaard uitvoering:** sendzimir

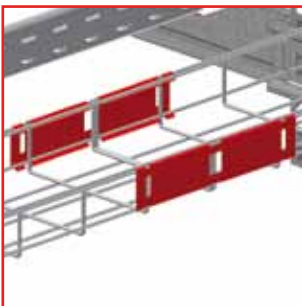


Artikel	Hoogte mm	Breedte mm
COMEGACL 170*100	170	100
COMEGACL 170*200	170	200
COMEGACL 170*300	170	300
COMEGACL 170*400	170	400
COMEGACL 170*500	170	500

Artikel	Hoogte mm	Breedte mm
LOMEGACL 170*100	170	100
LOMEGACL 170*200	170	200
LOMEGACL 170*300	170	300
LOMEGACL 170*400	170	400
LOMEGACL 170*500	170	500

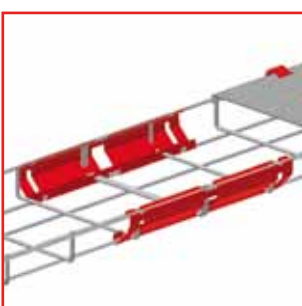
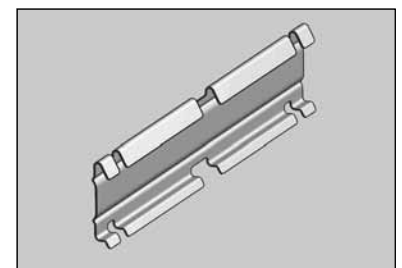
Clipsbare koppelplaat voor draadgoten

KPVF - KPVFL 35



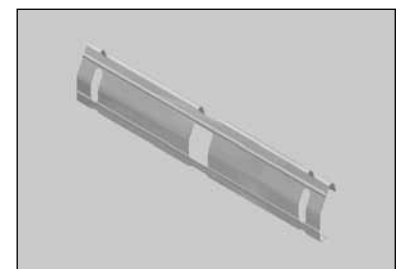
KPVF

- Voor schroefloze koppeling van de draadgoot VF 60 en VFL 60
- **Standaard uitvoering:** Sendzimir



KPVFL 35

- Voor schroefloze koppeling van de draadgoot VFL 35
- Niet bruikbaar voor de VFL 35*065
- **Standaard uitvoering:** Sendzimir



Uw voordelen:
Supersnel,
Betrouwbaar,
Stevig

**HOOFDKANTOOR BELGIE
VERGOKAN**

Meersbloem Melden 16
9700 Oudenaarde
BELGIE
T: + 32 (0)55 31 83 35
F: + 32 (0)55 31 43 88
benelux@vergokan.com
export@vergokan.com
www.vergokan.com

**REGIONAAL KANTOOR RUSLAND
OOO VERGOKAN**

Promyshlennaya street, 2
pgt.Redkino, Konakovo district
Tver region, 171260
RUSLAND
T./F: +7 (48242) 5-95-79
russia@vergokan.com