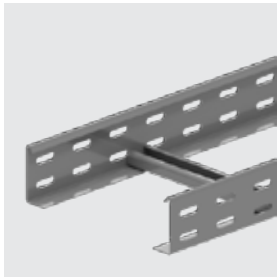
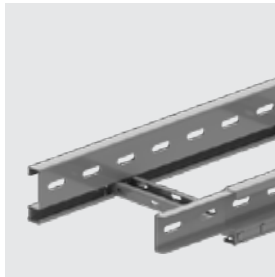


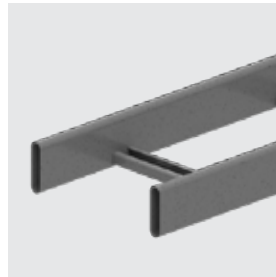
4 Kabelleiter



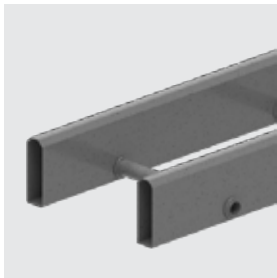
KL



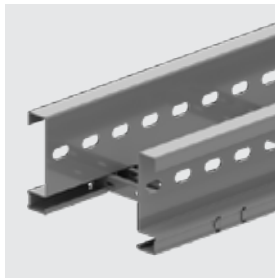
KLLI / KLL



HDKS



HDKLIE



KLM / KLZ / KLW

KL

KL		
KL60	Kabelleiter	112
SKL		
SKL60	Steigeleiter	113
DECKEL		
D	Universaldeckel	113
DECKELKLAMMER		
DCL	Deckelklammer klipsbar	114
ZUBEHÖRTEILE		
KLB	Bogenstück 90° horizontal für KL	114
HDDIB	Deckel industriell Bogenstück	114
KLT	T-Stück für KL	115
KLX	Kreuzstück für KL	115
KLVB	Steige- und Fallstück für KL	116
HDAB35.110	Abstandsbügel	116
BK	Befestigungsbügel	116
SLOS	Trennsteg schraubbar	117
VERBINDER		
V60.200	Verbinder	117
DS	Gelenkverbinder	117
	TECHNISCHE Informationen	118

KLL

KLL		
KLLI60	Kabelleiter, integr. Verbinder	121
KLLI60.6	Kabelleiter, integr. Verbinder	122
KLL85	Kabelleiter	123
KLL110	Kabelleiter	124
KLL110.6	Kabelleiter	125
DECKEL		
D	Universaldeckel	126
DECKELKLAMMER		
KLLDK	Deckelklammer für KLL	126
KLLABD	Abstandsbügel für Deckel KLL	126
ZUBEHÖRTEILE		
KLLB	Bogenstück 90° horizontal für KLL	127
HDDIB	Deckel industriell für Bogenstück	127
KLLT	T-Stück für KLL	128
HDDIT	Deckel industriell für T-Stück	128
KLLX	Kreuzstück für KLL	129
KLLVB	Fallstück für KLL	130
KLLSB	Steigestück für KLL	130
KLLVSB	Steige- und Fallstück für KLL	131
KLLBK	Befestigungsklemme für KLL	131
KLLAHV	Aufhängeklaue vertikal für KLL	132
KLLAH	Aufhängeklaue horizontal für KLL	132
KLLDSH	Gelenkverbinder horizontal für KLL	132
KLLDSV	Gelenkverbinder vertikal für KLL	133
KLLVS	Reduzierverbinder für KLL	133
KLLVST	Bodenwinkel für KLL	133
HDAB35.110	Abstandsbügel	134
DOPKLL	Schutzkappe für KLL	134
DOPKLL60.M	Schutzkappe für KLLI60 verengt Ende	134
KLLKP	Verbinder für KLL	135
SLOS	Trennsteg schraubbar	135
	TECHNISCHE Informationen	135

HDKS

HDKS		
HDKS60	Kabelleiter DAVID	141
HDKSR		
HDKSR60	Kabelleiter DAVID runde Sprossen	142
DECKEL		
HDDI	Deckel industriell	142

DECKELKLAMMER

DAVIDKV	Deckelklammer für HDKS	143
---------	------------------------	-----

ZUBEHÖRTEILE

HDKS90	Bogenstück 90° horizontal für HDKS	143
HDDIB	Deckel industriell für Bogenstück	143
HDKST	T-Stück für HDKS	144
HDDIT	Deckel industriell für T-Stück	144
HDKSX	Kreuzstück für HDKS	145
HDKSVSB	Steige- und Fallstück für HDKS	145
HDNL	Gelenkverbinder vertikal für HDKS	145
HDDSKSH	Gelenkverbinder horizontal für HDKS	146
HDVK2	Abstandsbügel für HDKS	146
HDKK	Befestigungsklemme für HDKS	146
DOPKS	Schutzkappe für HDKS(R) und I6KSF	147
SLOS	Trennsteg schraubbar	147

VERBINDER

HDSSU	Verbinder für HDKS	147
	TECHNISCHE Informationen	149

HDKLIE

HDKLIE

HDKLIE	Kabelleiter industriell	154
--------	-------------------------	-----

DECKEL

HDDI	Deckel industriell	154
------	--------------------	-----

DECKELKLAMMER

DKI	Deckelklammer für HDKLIE	155
-----	--------------------------	-----

ZUBEHÖRTEILE

HDKLIB	Bogenstück 90° horizontal für HDKLIE	155
HDDIB	Deckel industriell Bogenstück	155
HDKLIT	T-Stück für HDKLIE	156
HDDIT	Deckel industriell für T-Stück	156
HDKLIX	Kreuzstück für HDKLIE	157
HDKLIVSB	Steige- und Fallstück für HDKLIE	157
BP	Bodenplatte	157
HDABIE	Abstandsbügel für HDKLIE	158
HDLVIRR	Reduzierstück rechts für HDKLIE	158
HDLVIRL	Reduzierstück links für HDKLIE	158
HDAHIE	Aufhängeklaue für HDKLIE	159
HDDSIH	Gelenkverbinder vertikal für HDKLIE	159
HDDSIH	Gelenkverbinder horizontal für HDKLIE	159
HDVSIE	Bodenwinkel für HDKLIE	160
HDBKIE25	Befestigungsklemme für HDKLIE	160
HDBKIE40	Befestigungsklemme für HDKLIE	160
HDBKID25	Befestigungsbügel SLOS HDKLIE	161
DOPKLIE	Schutzkappe für HDKLIE	161
SLOS	Trennsteg schraubbar	161

VERBINDER

HDLVIE	Verbinder für HDKLIE	162
	TECHNISCHE Informationen	163

KLM

KLM

KLM	Kabelleiter Höhe 125	167
-----	----------------------	-----

DECKEL

HDDIG	Deckel industriell	168
-------	--------------------	-----

DECKELKLAMMER

HDDKIG	Deckelklammer	168
KLMZWABD	Abstandsbügel für Deckel KLM/KLZ/KLW	168

ZUBEHÖRTEILE

KLMB	Bogenstück 90° horizontal für KLM	169
KLMT	T-Stück für KLM	169
KLMX	Kreuzstück KLM	170
KLMVB	Fallstück für KLM	170
KLMVB	Steigestück für KLM	171
KLMVSB	Steige- und Fallstück für KLM	171
KLMAH	Aufhängeklaue horizontal für KLM	172

KLMAHV	Aufhängeklaue vertikal für KLM	172
KLMDSH	Gelenkverbinder horizontal für KLM	172
KLMDSV	Gelenkverbinder vertikal für KLM	173
KLMVST	Bodenwinkel für KLM	173
KLMVS	Reduzierverbinder für KLM	173
KLMZWAB	Abstandsbügel KLM/KLZ/KLW	174
KLMZWBK	Befestigungsklemme	174
DOPKLM	Schutzkappe für KLM	174
KLMKP	Verbinder für KLM	175
BP	Bodenplatte	175
SLOS	Trennsteg schraubbar	175
	TECHNISCHE Informationen	177

KLZ**▶ KLZ**

KLZ	Kabelleiter Höhe 150	184
-----	----------------------	-----

▶ DECKEL

HDDIG	Deckel industriell	185
-------	--------------------	-----

▶ DECKELKLAMMER

HDDKIG	Deckelklammer	185
KLMZWABD	Abstandsbügel für Deckel KLM/KLZ/KLW	185

▶ ZUBEHÖRTEILE

KLZB	Bogenstück 90° horizontal für KLZ	186
KLZT	T-Stück für KLZ	186
KLZX	Kreuzstück für KLZ	187
KLZVB	Fallstück für KLZ	187
KLZSB	Steigestück für KLZ	188
KLZVSB	Steige- und Fallstück für KLZ	188
KLZAH	Aufhängeklaue horizontal für KLZ	189
KLZAHV	Aufhängeklaue vertikal für KLZ	189
KLZDSH	Gelenkverbinder horizontal für KLZ	189
KLZDSV	Gelenkverbinder vertikal für KLZ	190
KLZVST	Bodenwinkel für KLZ	190
KLZVS	Reduzierverbinder für KLZ	190
KLMZWAB	Abstandsbügel	191
KLMZWBK	Befestigungsklemme für KLM/KLZ/KLW	191
DOPKLZ	Schutzkappe für KLZ	191
KLZKP	Verbinder für KLZ	192
BP	Bodenplatte	192
SLOS	Trennsteg schraubbar	192
	TECHNISCHE Informationen	193

KLW**▶ KLW**

KLW	Kabelleiter Höhe 200	200
-----	----------------------	-----

▶ DECKEL

HDDIG	Deckel industriell	201
-------	--------------------	-----

▶ DECKELKLAMMER

HDDKIG	Deckelklammer	201
KLMZWABD	Abstandsbügel für Deckel KLM/KLZ/KLW	201

▶ ZUBEHÖRTEILE

KLWB	Bogenstück 90° horizontal für KLW	202
KLWT	T-Stück für KLW	202
KLWX	Kreuzstück für KLW	203
KLWVB	Fallstück für KLW	203
KLWSB	Steigestück für KLW	204
KLWVSB	Steige- und Fallstück für KLW	204
KLWAH	Aufhängeklaue horizontal für KLW	205
KLWAHV	Aufhängeklaue vertikal für KLW	205
KLWDSH	Gelenkverbinder horizontal für KLW	205
KLWDSV	Gelenkverbinder vertikal für KLW	206
KLWVST	Bodenwinkel für KLW	206
KLWVS	Reduzierverbinder für KLW	206
KLMZWAB	Abstandsbügel KLM/KLZ/KLW	207
KLMZWBK	Befestigungsklemme für KLM/KLZ/KLW	207
DOPKLW	Schutzkappe für KLW	207

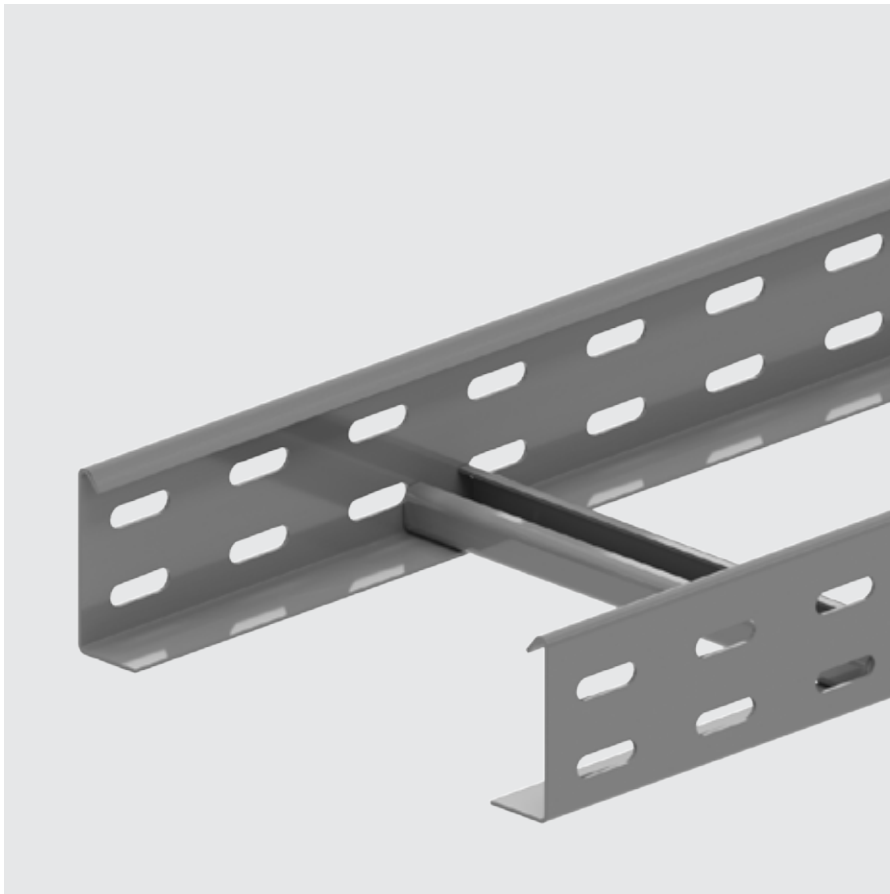
KLWKP	Verbinder für KLW	208
BP	Bodenplatte	208
SLOS	Trennsteg schraubbar	208
	TECHNISCHE Informationen	209

PROFILKLEMME**▼ PROFILKLEMME**

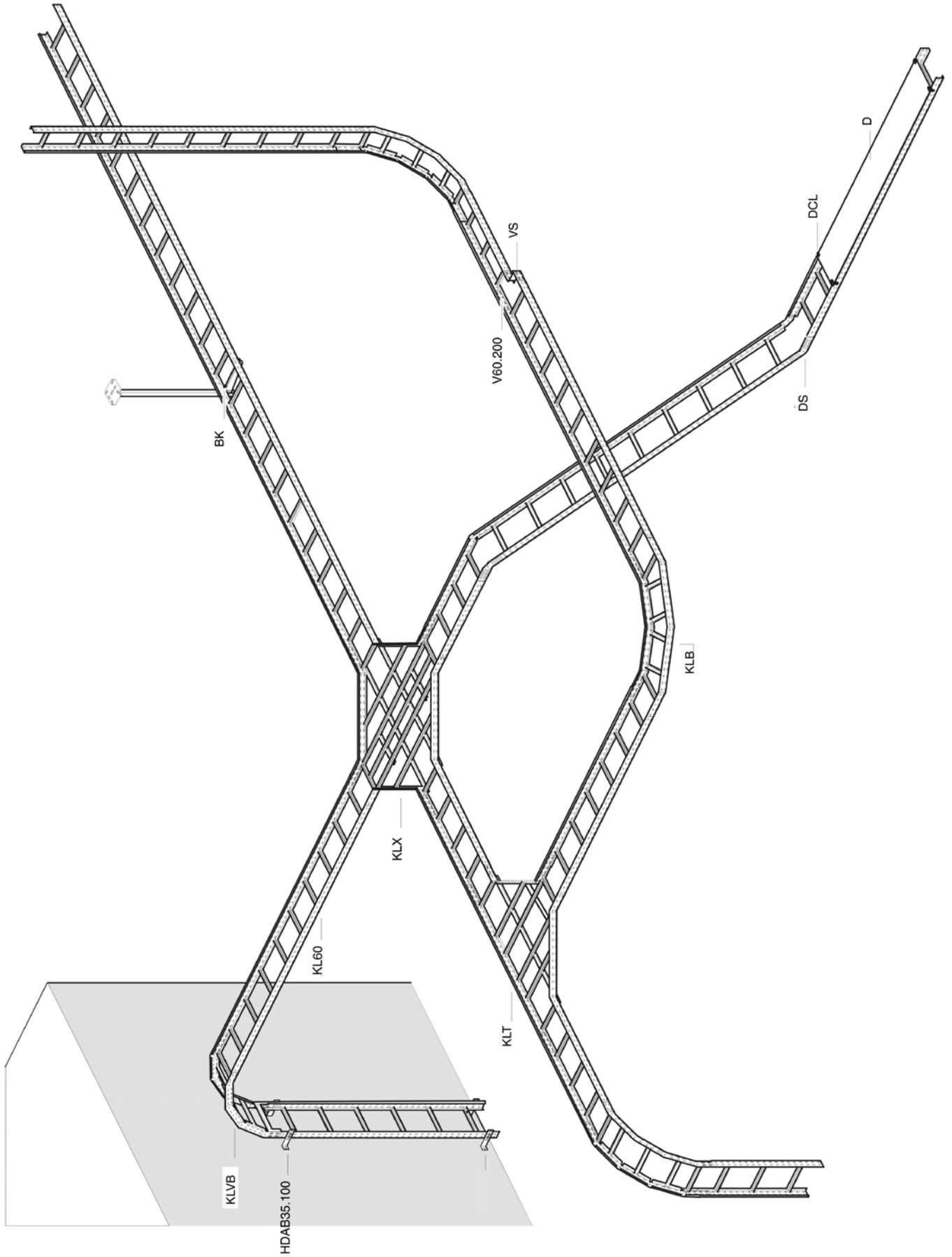
HDH1	Bügelschelle	214
HDRU1	Bügelschelle	214
HDH2	Bügelschelle	215
HDRU2	Bügelschelle	215

4

Kabelleiter

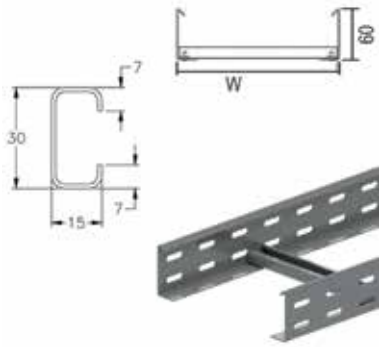


KL



KL60

Kabelleiter



Längsholme: gelochtes L-Profil
Sprossen: C-Profil

Nutzbare Innenhöhe	45 mm
Sprossenabstand	300 mm
Standardausführung	Sendzimir verzinkt
Ausführung Option HD	Tauchfeuerverzinkt
Ausführung Option PE	Polyester-Pulverbeschichtung

HD	Referenz	↓ mm	↔ mm	↔ mm	↔ mm	Kg/m	⊞	La- ger	Einheit
HD	KL60.200	60	200		3000	2,370	24	X	m
HD	KL60.300	60	300		3000	2,570	24	X	m
HD	KL60.400	60	400		3000	2,770	24	X	m
HD	KL60.500	60	500		3000	2,970	24	X	m
HD	KL60.600	60	600		3000	3,200	24	X	m

Zu befestigen mit:

HD	V60.200	50	200	-	-	0,080	20	X	Stück
HD	VM6.10	-	-	M6	10	0,008	100	X	Stück

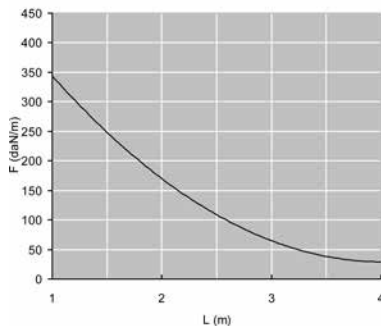
BELASTUNGSDIAGRAMM

Diese Grafik gibt die maximal zulässige, gleichmäßig verteilte horizontale Belastung für mehrfache Belastungsunterstützung an. Sie erfüllen die Norm IEC 61537 par 10.3.3 Test Typ III mit Verbindung auf 1/5 des Unterstützungsabstands.

F = zulässige Kabelbelastung (daN/m)

L = Stützabstand (m)

Max. Durchbiegung (m) = L/100



CHARAKTERISTIK

- geringes Gewicht
- sehr stabil
- Trennsteg SLOS35 in der Kabelleiter zu befestigen mittels Gleitmutter GM6 und Rundkopfbolzen RB6.10.
- alle Zubehörteile der Kabelbahn mit Höhe 60mm sind auch bei dieser Kabelleiter verwendbar.
- beim Abschneiden der Kabelleiter müssen also keine Verbindungslöcher mehr gebohrt werden.

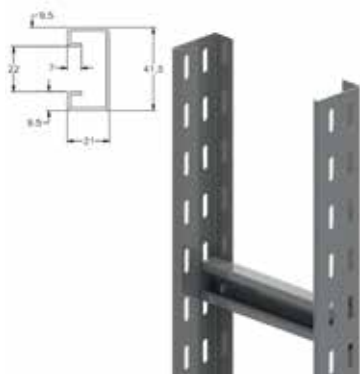
TECHNISCHE AUSKÜNFTE

Die Längsholme sind aus L-Profilen mit gebördelten Kanten hergestellt. Fortlaufende Lochung der Seitenwand.

Die Sprossen sind C-Profile und alle 300mm durch Kaltschweißen an den Längsholmen befestigt. Sprossenöffnungen nach oben gerichtet.

SKL60

Steigeleiter



Längsholme: gelochtes L-Profil
Sprossen: C-Profil 41x21 mm

Nutzbare Innenhöhe	39 mm
Sprossenabstand	500 mm
Max. Belastung	114 kg/Sprosse
Standardausführung	Sendzimir verzinkt
Ausführung Option HD	Tauchfeuerverzinkt
Ausführung Option PE	Polyester-Pulverbeschichtung

HD	Referenz	↓ mm	↔ mm	↔ mm	↔ mm	Kg/m	⊠	La- ger	Einheit
HD	SKL60.200	60	200		3000	2,430	24		m
HD	SKL60.300	60	300		3000	2,670	24		m
HD	SKL60.400	60	400		3000	2,930	24		m
HD	SKL60.500	60	500		3000	3,070	24		m
HD	SKL60.600	60	600		3000	3,330	24		m
Zu befestigen mit:									
HD	V60.200	50	200	-	-	0,080	20	X	Stück
HD	VM6.10	-	-	M6	10	0,008	100	X	Stück

D

Universaldeckel



Geeignet für horizontale und vertikale Strecken.

Standardausführung	Sendzimir verzinkt
Ausführung Option HD	Tauchfeuerverzinkt
Ausführung Option PE	Polyester-Pulverbeschichtung

HD	Referenz	↓ mm	↔ mm	↔ mm	↔ mm	Kg/m	⊠	La- ger	Einheit
HD	D200	10	200	0,75	2000	1,420	20	X	m
HD	D300	10	300	1,00	2000	2,100	20	X	m
HD	D400	10	400	1,25	2000	4,150	20	X	m
HD	D500	10	500	1,25	2000	5,000	2	X	m
HD	D600	10	600	1,25	2000	5,650	2	X	m
Zu befestigen mit:									
-	DCL	-	-	-	-	0,005	100	X	Stück

Technische Informationen zu diesem Produkt finden Sie am Ende dieses Kapitels.
Deckel mit Breite > 400 mm werden mit diagonalen Verstärkungsrippen geliefert.

DCL

Deckelklammer klipsbar



Anzahl: 2 Stück pro Meter.

Standardausführung

Edelstahl

HD	Referenz	↑ mm	↔ mm	↔ mm	↔ mm	Kg/ Stück	📦	La- ger	Einheit
-	DCL	-				0,005	100	X	Stück

Abgabe nur in vollen Verpackungseinheiten.

KLB

Bogenstück 90° horizontal für KL



Radius

300 mm

Standardausführung

Sendzimir verzinkt

Ausführung Option HD

Tauchfeuerverzinkt

Ausführung Option PE

Polyester-Pulverbeschichtung

HD	Referenz	↑ mm	↔ mm	↔ mm	↔ mm	Kg/ Stück	📦	La- ger	Einheit
HD	KLB60.200	60	200		-	2,900	1	X	Stück
HD	KLB60.300	60	300		-	3,600	1	X	Stück
HD	KLB60.400	60	400		-	4,200	1	X	Stück
HD	KLB60.500	60	500		-	4,600	1	X	Stück
HD	KLB60.600	60	600		-	5,050	1	X	Stück

Zu befestigen mit:

HD	V60.200	50	200	-	-	0,080	20	X	Stück
HD	VM6.10	-	-	M6	10	0,008	100	X	Stück

Min. Anzahl Schrauben und Muttern VM6.10: 8 Stück.

HDDIB

Deckel industriell Bogenstück



Radius

300 mm

Standardausführung

Tauchfeuerverzinkt

Ausführung Option PE

DUPLEX (Tauchfeuerverzinkung plus Polyester-Pulverbeschichtung)

Referenz	↑ mm	↔ mm	↔ mm	↔ mm	Kg/ Stück	📦	La- ger	Einheit
HDDIB200	20	205		-	1,783	1	X	Stück
HDDIB300	20	305		-	2,865	1	X	Stück
HDDIB400	20	405		-	4,101	1	X	Stück
HDDIB500	20	505		-	5,491	1	X	Stück
HDDIB600	20	605		-	7,035	1	X	Stück

Zu befestigen mit:

-	DCL	-	-	-	-	0,005	100	X	Stück
---	------------	---	---	---	---	-------	-----	---	-------

KLT

T-Stück für KL



Radius	600 mm
Standardausführung	Sendzimir verzinkt
Ausführung Option HD	Tauchfeuerverzinkt
Ausführung Option PE	Polyester-Pulverbeschichtung

	200	300	400	500	600
A	1400	1500	1600	1700	1800

HD	Referenz	↓ mm	↔ mm	→ ← mm	↔ mm	Kg/ Stück	⊞	La- ger	Einheit
HD	KLT60.200	60	200		-	6,100	1		Stück
HD	KLT60.300	60	300		-	7,000	1		Stück
HD	KLT60.400	60	400		-	8,150	1		Stück
HD	KLT60.500	60	500		-	9,150	1		Stück
HD	KLT60.600	60	600		-	10,150	1		Stück

Zu befestigen mit:									
HD	V60.200	50	200	-	-	0,080	20	X	Stück
HD	VM6.10	-	-	M6	10	0,008	100	X	Stück

Min. Anzahl Schrauben und Muttern VM6.10: 12 Stück.

KLX

Kreuzstück für KL



Radius	600 mm
Standardausführung	Sendzimir verzinkt
Ausführung Option HD	Tauchfeuerverzinkt
Ausführung Option PE	Polyester-Pulverbeschichtung

	200	300	400	500	600
A	1400	1500	1600	1700	1800

HD	Referenz	↓ mm	↔ mm	→ ← mm	↔ mm	Kg/ Stück	⊞	La- ger	Einheit
HD	KLX60.200	60	200		-	8,200	1		Stück
HD	KLX60.300	60	300		-	8,900	1		Stück
HD	KLX60.400	60	400		-	9,800	1		Stück
HD	KLX60.500	60	500		-	10,800	1		Stück
HD	KLX60.600	60	600		-	11,400	1		Stück

Zu befestigen mit:									
HD	V60.200	50	200	-	-	0,080	20	X	Stück
HD	VM6.10	-	-	M6	10	0,008	100	X	Stück

Min. Anzahl Schrauben und Muttern VM6.10: 16 Stück.

KLVB

Steige- und Fallstück für KL



Standardausführung	Sendzimir verzinkt
Ausführung Option HD	Tauchfeuerverzinkt
Ausführung Option PE	Polyester-Pulverbeschichtung

HD	Referenz	↑ mm	↔ mm	→ ← mm	↔ mm	Kg/ Stück	⊞	La- ger	Einheit
HD	KLVB60.200	60	200		-	3,700	1		Stück
HD	KLVB60.300	60	300		-	4,000	1		Stück
HD	KLVB60.400	60	400		-	4,200	1		Stück
HD	KLVB60.500	60	500		-	4,600	1		Stück
HD	KLVB60.600	60	600		-	4,900	1		Stück

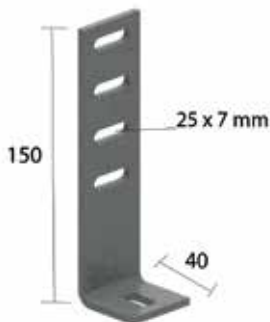
Zu befestigen mit:

HD	V60.200	50	200	-	-	0,080	20	X	Stück
HD	VM6.10	-	-	M6	10	0,008	100	X	Stück

Min. Anzahl Schrauben und Muttern VM6.10: 8 Stück.

HDAB35.110

Abstandsbügel



Für vertikale Befestigung der Kabelleiter.

Standardausführung	Tauchfeuerverzinkt
Ausführung Option PE	DUPLEX (Tauchfeuerverzinkung plus Polyester-Pulverbeschichtung)

	Referenz	↑ mm	↔ mm	→ ← mm	↔ mm	Kg/ Stück	⊞	La- ger	Einheit
	HDAB35.110	150	40		-	0,210	20	X	Stück

Zu befestigen mit:

-	HDVM6.20	-	-	M6	20	0,009	100	X	Stück
---	-----------------	---	---	----	----	-------	-----	---	-------

Abgabe nur in vollen Verpackungseinheiten.

BK

Befestigungsbügel



Für die Befestigung der Kabelleiter auf der Konsole.

Standardausführung	Sendzimir verzinkt
Ausführung Option HD	Tauchfeuerverzinkt
Ausführung Option PE	Polyester-Pulverbeschichtung

HD	Referenz	↑ mm	↔ mm	→ ← mm	↔ mm	Kg/ Stück	⊞	La- ger	Einheit
HD	BK	-			-	0,020	50	X	Stück

Abgabe nur in vollen Verpackungseinheiten.

Schraube B6.20, Mutter RM6 und VFKG30 mitgeliefert.

Anzahl: 2 pro Konsole.

SLOS

Trennsteg schraubbar



Standardausführung	Sendzimir verzinkt
Ausführung Option HD	Tauchfeuerverzinkt
Ausführung Option PE	Polyester-Pulverbeschichtung

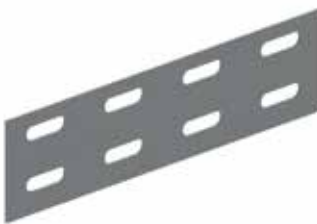
HD	Referenz	↓ mm	↔ mm	→ ← mm	↔ mm	Kg/m	⊞	La- ger	Einheit
HD	SLOS35	35			3000	0,330	150	X	m

Zu befestigen mit:									
HD	RB6.10	-	-	M6	10	0,004	100		Stück

Befestigungsmaterial: 1 pro Meter.

V60.200

Verbinder



Standardausführung	Sendzimir verzinkt
Ausführung Option HD	Tauchfeuerverzinkt
Ausführung Option PE	Polyester-Pulverbeschichtung

HD	Referenz	↓ mm	↔ mm	→ ← mm	↔ mm	Kg/ Stück	⊞	La- ger	Einheit
HD	V60.200	50	200		-	0,080	20	X	Stück

Zu befestigen mit:									
HD	VM6.10	-	-	M6	10	0,008	100	X	Stück

Abgabe nur in vollen Verpackungseinheiten.
Min. Anzahl Schrauben und Muttern: 4 Stück.

DS

Gelenkverbinder



Standardausführung	Sendzimir verzinkt
Ausführung Option HD	Tauchfeuerverzinkt
Ausführung Option PE	Polyester-Pulverbeschichtung

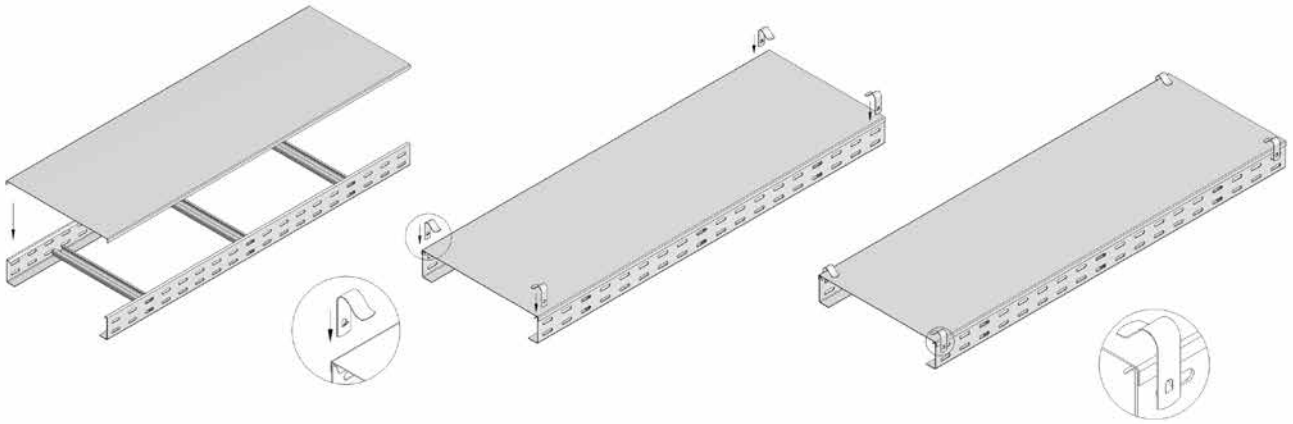
HD	Referenz	↓ mm	↔ mm	→ ← mm	↔ mm	Kg/ Stück	⊞	La- ger	Einheit
HD	DS60	60			-	0,130	20	X	Stück

Zu befestigen mit:									
HD	VM6.10	-	-	M6	10	0,008	100	X	Stück

Abgabe nur in vollen Verpackungseinheiten.
Min. Anzahl Schrauben und Muttern: 4 Stück.

D

Technische Informationen

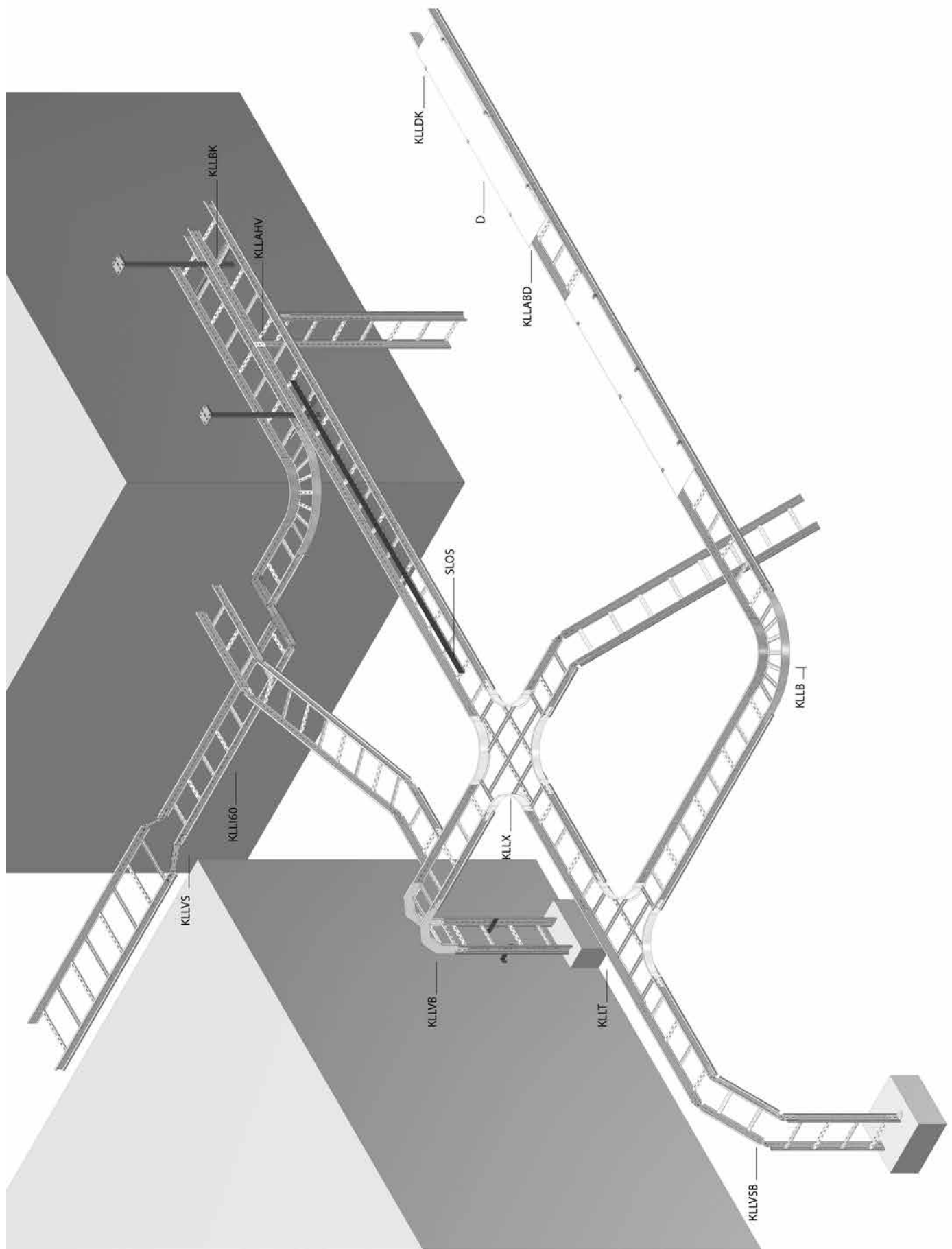


4

Kabelleiter

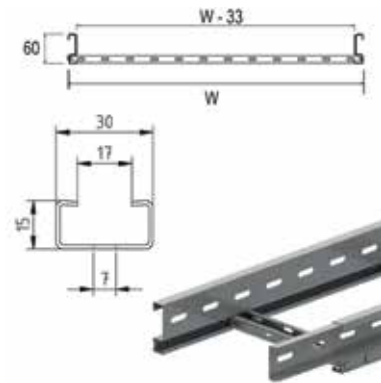


KLLI - KLL



KLLI60

Kabelleiter, integr. Verbinder



Längsholme: gelochtes S-Profil
Perforierte C-Sprossen 15x30

Nutzbare Innenhöhe	44 mm
Sprossenabstand	250 mm (Auf Anfrage : 100 mm - 300 mm, in Schritten von 50 mm)
Auf Anfrage	Länge 6000 mm
Auf Anfrage	Breite 700 - 1200 mm (in Schritten von 100 mm)
Standardausführung	Sendzimir verzinkt
Ausführung Option HD	Tauchfeuerverzinkt
Ausführung Option PE	Polyester-Pulverbeschichtung

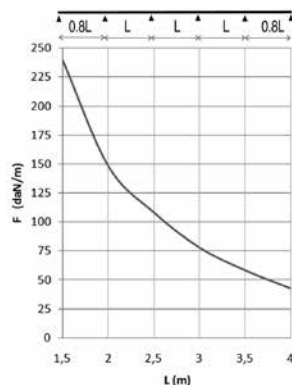
HD	Referenz	↑ mm	↔ mm	→ ← mm	↔ mm	Kg/m	⊞	La- ger	Einheit
HD	KLLI60.150	60	150	1,00	3000	2,142	30	X	m
HD	KLLI60.200	60	200	1,00	3000	2,261	30	X	m
HD	KLLI60.300	60	300	1,00	3000	2,499	30	X	m
HD	KLLI60.400	60	400	1,00	3000	2,736	30	X	m
HD	KLLI60.500	60	500	1,00	3000	2,974	30	X	m
HD	KLLI60.600	60	600	1,00	3000	3,212	30	X	m

Zu befestigen mit:

HD	VM6.10	-	-	M6	10	0,008	100	X	Stück
HD	VMK6.10	-	-	M6	-	0,009	100	X	Stück

BELASTUNGSDIAGRAMM

Diese Grafik gibt die maximal zulässige, gleichmäßig verteilte horizontale Belastung für mehrfache Belastungsunterstützung an. Sie erfüllen die Norm IEC 61537 mit einer Verbindung in der Mitte des Unterstützungsabstands und mit einer Endspannweite mit dem Faktor 0,8 des Unterstützungsabstands.



F = zulässige Kabelbelastung (daN/m)

L = Stützabstand (m)

Max. Durchbiegung (m) = L/100

CHARAKTERISTIK

- geringes Gewicht
- sehr stabil
- Trennsteg SLOS35 in der Kabelleiter zu befestigen mittels Gleitmutter GM6 und Rundkopfschraube RB6.10.
- nach dem Kürzen/Absägen der Kabelleiter müssen keine Verbindungslöcher gebohrt werden.
- nach dem Kürzen/Absägen wird die Kabelleiter mit KLLKP60 und VM6.10 verbunden.
- für Montagezubehör braucht man keine separaten Verbinder
- perforierte Sprossen, um Kabel leichter befestigen zu können

TECHNICAL INFORMATION

Side walls are constructed from S profile with a return flange and are continuously perforated.

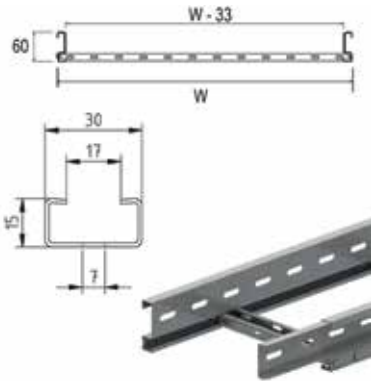
C-profile rungs are fixed at 250 mm intervals.

Rungs are mechanically attached to the side wall of the cable ladder.

Rungs are alternately placed with openings upwards and downwards.

KLLI60.6

Kabelleiter, integr. Verbinder



Längsholme: gelochtes S-Profil
Perforierte C-Sprossen 15x30

Nutzbare Innenhöhe	44 mm
Sprossenabstand	250 mm (Auf Anfrage : 100 mm - 300 mm, in Schritten von 50 mm)
Auf Anfrage	Breite 700 - 1200 mm (in Schritten von 100 mm)
Standardausführung	Sendzimir verzinkt
Ausführung Option HD	Tauchfeuerverzinkt
Ausführung Option PE	Polyester-Pulverbeschichtung

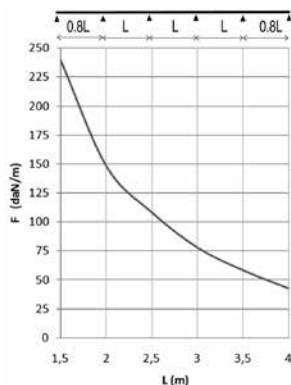
HD	Referenz	↑ mm	↔ mm	→ mm	↔ mm	Kg/m	⊞	La- ger	Einheit
HD	KLLI60.150.6	60	150	1,00	6000	2,142	30		m
HD	KLLI60.200.6	60	200	1,00	6000	2,261	30		m
HD	KLLI60.300.6	60	300	1,00	6000	2,499	30		m
HD	KLLI60.400.6	60	400	1,00	6000	2,736	30		m
HD	KLLI60.500.6	60	500	1,00	6000	2,974	30		m
HD	KLLI60.600.6	60	600	1,00	6000	3,212	30		m

Zu befestigen mit:

HD	VM6.10	-	-	M6	10	0,008	100	X	Stück
HD	VMK6.10	-	-	M6	-	0,009	100	X	Stück

BELASTUNGSDIAGRAMM

Diese Grafik gibt die maximal zulässige, gleichmäßig verteilte horizontale Belastung für mehrfache Belastungsunterstützung an. Sie erfüllen die Norm IEC 61537 mit einer Verbindung in der Mitte des Unterstützungsabstands und mit einer Endspannweite mit dem Faktor 0,8 des Unterstützungsabstands.



F = zulässige Kabelbelastung (daN/m)

L = Stützabstand (m)

Max. Durchbiegung (m) = L/100

CHARAKTERISTIK

- geringes Gewicht
- sehr stabil
- Trennsteg SLOS35 in der Kabelleiter zu befestigen mittels Gleitmutter GM6 und Rundkopfschraube RB6.10.
- nach dem Kürzen/Absägen der Kabelleiter müssen keine Verbindungslöcher gebohrt werden.
- nach dem Kürzen/Absägen wird die Kabelleiter mit KLLKP60 und VM6.10 verbunden.
- für Montagezubehör braucht man keine separaten Verbinder
- perforierte Sprossen, um Kabel leichter befestigen zu können

TECHNISCHE AUSKÜNFTE

Die Längsholme sind aus S-Profilen mit gebördelten Kanten hergestellt.

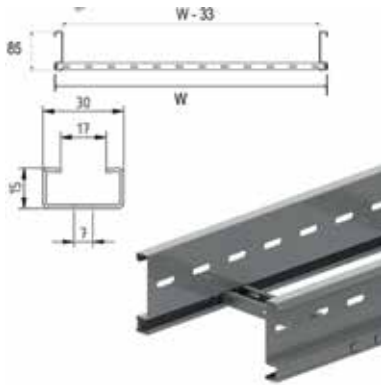
Fortlaufende Lochung der Längsholme.

Die Sprossen sind C-Profile und im Abstand von 250 mm mit Hilfe einer mechanischen Verbindung an den Längsholmen befestigt.

Die Sprossen sind abwechselnd nach oben und nach unten gerichtet.

KLL85

Kabelleiter



Längsholme: gelochtes S-Profil
Perforierte C-Sprossen 15x30

Nutzbare Innenhöhe	69 mm
Sprossenabstand	250 mm (Auf Anfrage : 100 mm - 300 mm, in Schritten von 50 mm)
Auf Anfrage	Länge 6000 mm
Auf Anfrage	Breite 700 - 1200 mm (in Schritten von 100 mm)
Standardausführung	Sendzimir verzinkt
Ausführung Option HD	Tauchfeuerverzinkt
Ausführung Option PE	Polyester-Pulverbeschichtung

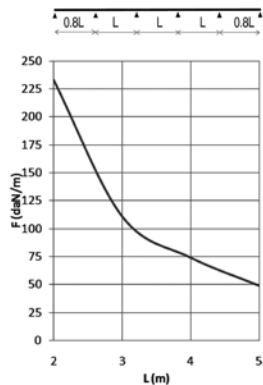
HD	Referenz	↑ mm	↔ mm	→ ← mm	↔ mm	Kg/m	⊞	La- ger	Einheit
HD	KLL85.200	85	200	1,00	3000	2,687	24		m
HD	KLL85.300	85	300	1,00	3000	2,925	24		m
HD	KLL85.400	85	400	1,00	3000	3,162	24		m
HD	KLL85.500	85	500	1,00	3000	3,400	24		m
HD	KLL85.600	85	600	1,00	3000	3,638	24		m
HD	KLL85.800	85	800	1,00	3000	4,113	24		m
HD	KLL85.1000	85	1000	1,00	3000	4,588	24		m

Zu befestigen mit:

HD	KLLKP85	65	13	-	200	0,165	12		Stück
HD	VM6.10	-	-	M6	10	0,008	100	X	Stück

BELASTUNGSDIAGRAMM

Diese Grafik gibt die maximal zulässige, gleichmäßig verteilte horizontale Belastung für mehrfache Belastungsunterstützung an. Sie erfüllen die Norm IEC 61537 mit einer Verbindung in der Mitte des Unterstützungsabstands und mit einer Endspannweite mit dem Faktor 0,8 des Unterstützungsabstands.



F = zulässige Kabelbelastung (daN/m)

L = Stützabstand (m)

Max. Durchbiegung (m) = L/100

CHARAKTERISTIK

- geringes Gewicht
- sehr stabil
- Trennsteg SLOS60 in der Kabelleiter zu befestigen mittels Gleitmutter GM6 und Rundkopfschraube RB6.10.
- nach dem Kürzen/Absägen der Kabelleiter müssen keine Verbindungslöcher gebohrt werden.
- perforierte Sprossen, um Kabel leichter befestigen zu können

TECHNISCHE AUSKÜNFTE

Die Längsholme sind aus S-Profilen mit gebördelten Kanten hergestellt.

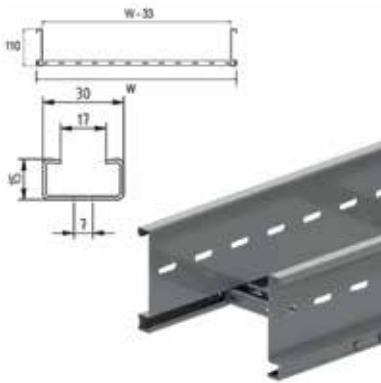
Fortlaufende Lochung der Längsholme.

Die Sprossen sind C-Profile und im Abstand von 250 mm mit Hilfe einer mechanischen Verbindung an den Längsholmen befestigt.

Die Sprossen sind abwechselnd nach oben und nach unten gerichtet.

KLL110

Kabelleiter



Längsholme: gelochtes S-Profil
Perforierte C-Sprossen 15x30

Nutzbare Innenhöhe	94 mm
Sprossenabstand	250 mm (Auf Anfrage : 100 mm - 300 mm, in Schritten von 50 mm)
Auf Anfrage	Länge 6000 mm
Auf Anfrage	Breite 700 - 1200 mm (in Schritten von 100 mm)
Standardausführung	Sendzimir verzinkt
Ausführung Option HD	Tauchfeuerverzinkt
Ausführung Option PE	Polyester-Pulverbeschichtung

HD	Referenz	↑ mm	↔ mm	→ ← mm	↔ mm	Kg/m	⊞	La- ger	Einheit
HD	KLL110.200	110	200	1,25	3000	3,699	18		m
HD	KLL110.300	110	300	1,25	3000	3,937	18		m
HD	KLL110.400	110	400	1,25	3000	4,174	18		m
HD	KLL110.500	110	500	1,25	3000	4,412	18		m
HD	KLL110.600	110	600	1,25	3000	4,650	18		m
HD	KLL110.800	110	800	1,25	3000	5,125	18		m
HD	KLL110.1000	110	1000	1,25	3000	5,600	18		m

Zu befestigen mit:

HD	VM6.10	-	-	M6	10	0,008	100	X	Stück
HD	KLLKP110	89	13	-	400	0,500	12		Stück

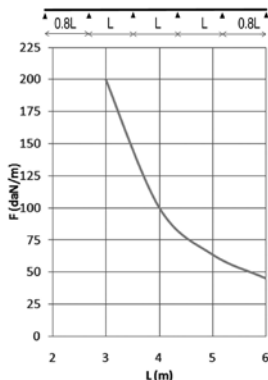
BELASTUNGSDIAGRAMM

Diese Grafik gibt die maximal zulässige, gleichmäßig verteilte horizontale Belastung für mehrfache Belastungsunterstützung an. Sie erfüllen die Norm IEC 61537 mit einer Verbindung in der Mitte des Unterstützungsabstands und mit einer Endspannweite mit dem Faktor 0,8 des Unterstützungsabstands.

F = zulässige Kabelbelastung (daN/m)

L = Stützabstand (m)

Max. Durchbiegung (m) = L/100



CHARAKTERISTIK

- geringes Gewicht
- sehr stabil
- Trennsteg SLOS85 in der Kabelleiter zu befestigen mittels Gleitmutter GM6 und Rundkopfschraube RB6.10.
- nach dem Kürzen/Absägen der Kabelleiter müssen keine Verbindungslöcher gebohrt werden.
- perforierte Sprossen, um Kabel leichter befestigen zu können

TECHNISCHE AUSKÜNFTE

Die Längsholme sind aus S-Profilen mit gebördelten Kanten hergestellt.

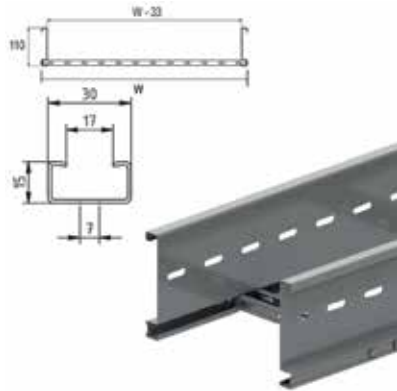
Fortlaufende Lochung der Längsholme.

Die Sprossen sind C-Profile und im Abstand von 250 mm mit Hilfe einer mechanischen Verbindung an den Längsholmen befestigt.

Die Sprossen sind abwechselnd nach oben und nach unten gerichtet.

KLL110.6

Kabelleiter



Längsholme: gelochtes S-Profil
Perforierte C-Sprossen 15x30

Nutzbare Innenhöhe	94 mm
Sprossenabstand	250 mm (Auf Anfrage : 100 mm - 300 mm, in Schritten von 50 mm)
Auf Anfrage	Breite 700 - 1200 mm (in Schritten von 100 mm)
Standardausführung	Sendzimir verzinkt
Ausführung Option HD	Tauchfeuerverzinkt
Ausführung Option PE	Polyester-Pulverbeschichtung

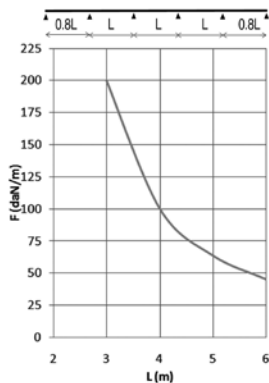
HD	Referenz	↓ mm	↔ mm	↔ mm	↔ mm	Kg/m	⊠	La- ger	Einheit
HD	KLL110.200.6	110	200	1,25	6000	3,699	36		m
HD	KLL110.300.6	110	300	1,25	6000	3,937	36		m
HD	KLL110.400.6	110	400	1,25	6000	4,174	36		m
HD	KLL110.500.6	110	500	1,25	6000	4,412	36		m
HD	KLL110.600.6	110	600	1,25	6000	4,650	36		m

Zu befestigen mit:

HD	VM6.10	-	-	M6	10	0,008	100	X	Stück
-	HDKLLKP110	89	13	-	400	0,500	12		Stück

BELASTUNGSDIAGRAMM

Diese Grafik gibt die maximal zulässige, gleichmäßig verteilte horizontale Belastung für mehrfache Belastungsunterstützung an. Sie erfüllen die Norm IEC 61537 mit einer Verbindung in der Mitte des Unterstützungsabstands und mit einer Endspannweite mit dem Faktor 0,8 des Unterstützungsabstands.



F = zulässige Kabelbelastung (daN/m)

L = Stützabstand (m)

Max. Durchbiegung (m) = L/100

CHARAKTERISTIK

- geringes Gewicht
- sehr stabil
- Trennsteg SLOS85 in der Kabelleiter zu befestigen mittels Gleitmutter GM6 und Rundkopfschraube RB6.10.
- nach dem Kürzen/Absägen der Kabelleiter müssen keine Verbindungslöcher gebohrt werden.
- perforierte Sprossen, um Kabel leichter befestigen zu können

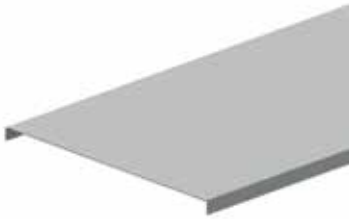
TECHNISCHE AUSKÜNFTE

Die Längsholme sind aus S-Profilen mit gebördelten Kanten hergestellt.

Fortlaufende Lochung der Längsholme.

Die Sprossen sind C-Profile und im Abstand von 250 mm mit Hilfe einer mechanischen Verbindung an den Längsholmen befestigt.

Die Sprossen sind abwechselnd nach oben und nach unten gerichtet.

D**Universaldeckel**

geeignet für horizontale und vertikale Strecken.

Standardausführung	Sendzimir verzinkt
Ausführung Option HD	Tauchfeuerverzinkt
Ausführung Option PE	Polyester-Pulverbeschichtung

HD	Referenz	↓ mm	↔ mm	→ ← mm	↔ mm	Kg/m	⊞	La- ger	Einheit
HD D150		10	150	0,75	2000	1,170	20	X	m
HD D200		10	200	0,75	2000	1,420	20	X	m
HD D300		10	300	1,00	2000	2,100	20	X	m
HD D400		10	400	1,25	2000	4,150	20	X	m
HD D500		10	500	1,25	2000	5,000	2	X	m
HD D600		10	600	1,25	2000	5,650	2	X	m

Zu befestigen mit:

HD KLLDK	20	20	-	-	0,024	20			Stück
-----------------	----	----	---	---	-------	----	--	--	-------

Deckel mit Breite > 400 mm werden mit diagonalen Verstärkungsrippen geliefert.

KLLDK**Deckelklammer für KLL**

Anzahl: 2 Stück pro Meter.

Standardausführung	Sendzimir verzinkt
Ausführung Option HD	Tauchfeuerverzinkt
Ausführung Option PE	Polyester-Pulverbeschichtung

HD	Referenz	↓ mm	↔ mm	→ ← mm	↔ mm	Kg/ Stück	⊞	La- ger	Einheit
HD KLLDK		20	20		-	0,024	20		Stück

Technische Informationen zu diesem Produkt finden Sie am Ende dieses Kapitels.

Abgabe nur in vollen Verpackungseinheiten.

Mitgeliefert: Schraube B6.20

KLLABD**Abstandsbügel für Deckel KLL**

Anzahl: 2 Stück pro Meter.

Standardausführung	Sendzimir verzinkt
Ausführung Option HD	Tauchfeuerverzinkt
Ausführung Option PE	Polyester-Pulverbeschichtung

HD	Referenz	↓ mm	↔ mm	→ ← mm	↔ mm	Kg/ Stück	⊞	La- ger	Einheit
HD KLLABD		90	60		19	0,100	4		Stück

Zu befestigen mit:

HD VM6.10	-	-	M6	10	0,008	100	X		Stück
------------------	---	---	----	----	-------	-----	---	--	-------

Technische Informationen zu diesem Produkt finden Sie am Ende dieses Kapitels.

Abgabe nur in vollen Verpackungseinheiten.
Für verschiedene Höheneinstellungen nutzbar: 60 - 85 - 110 mm.

KLLB

Bogenstück 90° horizontal für KLL



Radius	300 mm
Standardausführung	Sendzimir verzinkt
Ausführung Option HD	Tauchfeuerverzinkt
Ausführung Option PE	Polyester-Pulverbeschichtung

HD	Referenz	↓ mm	↔ mm	→ ← mm	↔ mm	Kg/ Stück	⊞	La- ger	Einheit
HD	KLLB60.150	60	141		-	1,659	1		Stück
HD	KLLB60.200	60	191		-	1,898	1		Stück
HD	KLLB60.300	60	291		-	2,375	1		Stück
HD	KLLB60.400	60	391		-	2,852	1		Stück
HD	KLLB60.500	60	491		-	3,329	1		Stück
HD	KLLB60.600	60	591		-	3,806	1		Stück
HD	KLLB85.200	85	198		-	2,378	1		Stück
HD	KLLB85.300	85	298		-	2,897	1		Stück
HD	KLLB85.400	85	398		-	3,415	1		Stück
HD	KLLB85.500	85	498		-	3,934	1		Stück
HD	KLLB85.600	85	598		-	4,453	1		Stück
HD	KLLB110.200	110	198		-	2,826	1		Stück
HD	KLLB110.300	110	298		-	3,384	1		Stück
HD	KLLB110.400	110	398		-	3,940	1		Stück
HD	KLLB110.500	110	498		-	4,498	1		Stück
HD	KLLB110.600	110	598		-	5,055	1		Stück

Zu befestigen mit:

HD	VM6.10	-	-	M6	10	0,008	100	X	Stück
----	---------------	---	---	----	----	-------	-----	---	-------

Min. Anzahl Schrauben und Muttern VM6.10: 8 Stück.

HDDIB

Deckel industriell für Bogenstück



Radius	300 mm
Standardausführung	Tauchfeuerverzinkt
Ausführung Option PE	DUPLEX (Tauchfeuerverzinkung plus Polyester-Pulverbeschichtung)

Referenz	↓ mm	↔ mm	→ ← mm	↔ mm	Kg/ Stück	⊞	La- ger	Einheit
HDDIB200	20	205		-	1,783	1	X	Stück
HDDIB300	20	305		-	2,865	1	X	Stück
HDDIB400	20	405		-	4,101	1	X	Stück
HDDIB500	20	505		-	5,491	1	X	Stück
HDDIB600	20	605		-	7,035	1	X	Stück

KLLT

T-Stück für KLL



Radius	300 mm
Standardausführung	Sendzimir verzinkt
Ausführung Option HD	Tauchfeuerverzinkt
Ausführung Option PE	Polyester-Pulverbeschichtung

	150	200	300	400	500	600
A	1021	1071	1171	1271	1371	1471

HD	Referenz	↑ mm	↔ mm	→ ← mm	↔ mm	Kg/ Stück	⊞	La- ger	Einheit
HD	KLLT60.150	60	141		-	2,229	1		Stück
HD	KLLT60.200	60	191		-	2,821	1		Stück
HD	KLLT60.300	60	291		-	3,447	1		Stück
HD	KLLT60.400	60	391		-	3,882	1		Stück
HD	KLLT60.500	60	491		-	4,317	1		Stück
HD	KLLT60.600	60	591		-	4,753	1		Stück
HD	KLLT85.200	85	198		-	3,484	1		Stück
HD	KLLT85.300	85	298		-	4,134	1		Stück
HD	KLLT85.400	85	398		-	4,594	1		Stück
HD	KLLT85.500	85	498		-	5,054	1		Stück
HD	KLLT85.600	85	598		-	5,514	1		Stück
HD	KLLT110.200	110	198		-	4,131	1		Stück
HD	KLLT110.300	110	298		-	4,806	1		Stück
HD	KLLT110.400	110	398		-	5,290	1		Stück
HD	KLLT110.500	110	498		-	5,775	1		Stück
HD	KLLT110.600	110	598		-	6,260	1		Stück

Zu befestigen mit:

HD	VM6.10	-	-	M6	10	0,008	100	X	Stück
----	---------------	---	---	----	----	-------	-----	---	-------

Min. Anzahl Schrauben und Muttern VM6.10: 12 Stück.

HDDIT

Deckel industriell für T-Stück



Radius	300 mm
Standardausführung	Tauchfeuerverzinkt
Ausführung Option PE	DUPLEX (Tauchfeuerverzinkung plus Polyester-Pulverbeschichtung)

Referenz	↑ mm	↔ mm	→ ← mm	↔ mm	Kg/ Stück	⊞	La- ger	Einheit
HDDIT200	20	205		-	3,900	1	X	Stück
HDDIT300	20	305		-	5,750	1	X	Stück
HDDIT400	20	405		-	7,700	1	X	Stück
HDDIT500	20	505		-	10,100	1	X	Stück
HDDIT600	20	605		-	13,000	1	X	Stück

KLLX

Kreuzstück für KLL



Radius	300 mm
Standardausführung	Sendzimir verzinkt
Ausführung Option HD	Tauchfeuerverzinkt
Ausführung Option PE	Polyester-Pulverbeschichtung

	150	200	300	400	500	600
A	1021	1071	1171	1271	1371	1471

HD	Referenz	↓ mm	↔ mm	→ ← mm	↔ mm	Kg/ Stück	⊞	La- ger	Einheit
HD	KLLX60.150	60	141		-	3,131	1		Stück
HD	KLLX60.200	60	191		-	3,232	1		Stück
HD	KLLX60.300	60	291		-	4,421	1		Stück
HD	KLLX60.400	60	391		-	4,875	1		Stück
HD	KLLX60.500	60	491		-	5,329	1		Stück
HD	KLLX60.600	60	591		-	5,782	1		Stück
HD	KLLX85.200	85	198		-	4,032	1		Stück
HD	KLLX85.300	85	298		-	5,221	1		Stück
HD	KLLX85.400	85	398		-	5,675	1		Stück
HD	KLLX85.500	85	498		-	6,129	1		Stück
HD	KLLX85.600	85	598		-	6,582	1		Stück
HD	KLLX110.200	110	198		-	4,796	1		Stück
HD	KLLX110.300	110	298		-	5,985	1		Stück
HD	KLLX110.400	110	398		-	6,439	1		Stück
HD	KLLX110.500	110	498		-	6,893	1		Stück
HD	KLLX110.600	110	598		-	7,346	1		Stück

Zu befestigen mit:

HD	VM6.10	-	-	M6	10	0,008	100	X	Stück
----	---------------	---	---	----	----	-------	-----	---	-------

Min. Anzahl Schrauben und Muttern VM6.10: 16 Stück.

KLLVB

Fallstück für KLL



Radius	300 mm
Standardausführung	Sendzimir verzinkt
Ausführung Option HD	Tauchfeuerverzinkt
Ausführung Option PE	Polyester-Pulverbeschichtung

HD	Referenz	↑ mm	↔ mm	↔ mm	↔ mm	Kg/ Stück	⊞	La- ger	Einheit
HD	KLLVB60.150	60	141		-	1,528	1		Stück
HD	KLLVB60.200	60	191		-	1,629	1		Stück
HD	KLLVB60.300	60	291		-	1,830	1		Stück
HD	KLLVB60.400	60	391		-	2,032	1		Stück
HD	KLLVB60.500	60	491		-	2,234	1		Stück
HD	KLLVB60.600	60	591		-	2,435	1		Stück
HD	KLLVB85.200	85	198		-	2,083	1		Stück
HD	KLLVB85.300	85	298		-	2,284	1		Stück
HD	KLLVB85.400	85	398		-	2,486	1		Stück
HD	KLLVB85.500	85	498		-	2,688	1		Stück
HD	KLLVB85.600	85	598		-	2,889	1		Stück
HD	KLLVB110.200	110	198		-	2,755	1		Stück
HD	KLLVB110.300	110	298		-	2,956	1		Stück
HD	KLLVB110.400	110	398		-	3,158	1		Stück
HD	KLLVB110.500	110	498		-	3,360	1		Stück
HD	KLLVB110.600	110	598		-	3,561	1		Stück

Zu befestigen mit:

HD	VM6.10	-	-	M6	10	0,008	100	X	Stück
----	---------------	---	---	----	----	-------	-----	---	-------

Min. Anzahl Schrauben und Muttern VM6.10: 8 Stück.

KLLSB

Steigstück für KLL



Radius	300 mm
Standardausführung	Sendzimir verzinkt
Ausführung Option HD	Tauchfeuerverzinkt
Ausführung Option PE	Polyester-Pulverbeschichtung

HD	Referenz	↑ mm	↔ mm	↔ mm	↔ mm	Kg/ Stück	⊞	La- ger	Einheit
HD	KLLSB60.150	60	141		-	1,528	1		Stück
HD	KLLSB60.200	60	191		-	1,629	1		Stück
HD	KLLSB60.300	60	291		-	1,830	1		Stück
HD	KLLSB60.400	60	391		-	2,032	1		Stück
HD	KLLSB60.500	60	491		-	2,234	1		Stück
HD	KLLSB60.600	60	591		-	2,435	1		Stück
HD	KLLSB85.200	85	198		-	2,083	1		Stück
HD	KLLSB85.300	85	298		-	2,284	1		Stück
HD	KLLSB85.400	85	398		-	2,486	1		Stück
HD	KLLSB85.500	85	498		-	2,688	1		Stück
HD	KLLSB85.600	85	598		-	2,889	1		Stück
HD	KLLSB110.200	110	198		-	2,755	1		Stück
HD	KLLSB110.300	110	298		-	2,956	1		Stück
HD	KLLSB110.400	110	398		-	3,158	1		Stück
HD	KLLSB110.500	110	498		-	3,360	1		Stück
HD	KLLSB110.600	110	598		-	3,561	1		Stück

Zu befestigen mit:

HD	VM6.10	-	-	M6	10	0,008	100	X	Stück
----	---------------	---	---	----	----	-------	-----	---	-------

Min. Anzahl Schrauben und Muttern VM6.10: 8 Stück.

KLLVSB

Steige- und Fallstück für KLL



Standardausführung	Sendzimir verzinkt
Ausführung Option HD	Tauchfeuerverzinkt
Ausführung Option PE	Polyester-Pulverbeschichtung

HD	Referenz	↑ mm	↔ mm	→ ← mm	↔ mm	Kg/ Stück	⊞	La- ger	Einheit
HD	KLLVSB60.150	60	150		1040	2,830	1		Stück
HD	KLLVSB60.200	60	200		1040	2,930	1		Stück
HD	KLLVSB60.300	60	300		1040	3,120	1		Stück
HD	KLLVSB60.400	60	400		1040	3,310	1		Stück
HD	KLLVSB60.500	60	500		1040	3,510	1		Stück
HD	KLLVSB60.600	60	600		1040	3,660	1		Stück
HD	KLLVSB85.200	85	200		1070	3,320	1		Stück
HD	KLLVSB85.300	85	300		1070	3,520	1		Stück
HD	KLLVSB85.400	85	400		1070	3,710	1		Stück
HD	KLLVSB85.500	85	500		1070	3,900	1		Stück
HD	KLLVSB85.600	85	600		1070	4,050	1		Stück
HD	KLLVSB110.200	110	200		1090	4,330	1		Stück
HD	KLLVSB110.300	110	300		1090	4,530	1		Stück
HD	KLLVSB110.400	110	400		1090	4,720	1		Stück
HD	KLLVSB110.500	110	500		1090	4,910	1		Stück
HD	KLLVSB110.600	110	600		1090	5,060	1		Stück

Zu befestigen mit:

HD	VM6.10	-	-	M6	10	0,008	100	X	Stück
----	---------------	---	---	----	----	-------	-----	---	-------

Min. Anzahl Schrauben und Muttern VM6.10: 8 Stück.

KLLBK

Befestigungsklemme für KLL



Für die Befestigung der Kabelleiter auf der Konsole.

Standardausführung	Sendzimir verzinkt
Ausführung Option HD	Tauchfeuerverzinkt
Ausführung Option PE	Polyester-Pulverbeschichtung

HD	Referenz	↑ mm	↔ mm	→ ← mm	↔ mm	Kg/ Stück	⊞	La- ger	Einheit
HD	KLLBK25	13	25		-	0,040	20		Stück
HD	KLLBK40	13	40		-	0,098	20		Stück

Technische Informationen zu diesem Produkt finden Sie am Ende dieses Kapitels.

Abgabe nur in vollen Verpackungseinheiten.

KLLBK25: mitgeliefert Schraube B6.20 und Mutter RM6

KLLBK40: mitgeliefert Schraube B8.20 und Mutter PNP08

Anzahl: 2 Stück pro Konsole

KLLAHV

Aufhängeklaue vertikal für KLL



Standardausführung	Sendzimir verzinkt
Ausführung Option HD	Tauchfeuerverzinkt
Ausführung Option PE	Polyester-Pulverbeschichtung

HD	Referenz	↑ mm	↔ mm	→ ← mm	↔ mm	Kg/ Stück	📦	La- ger	Einheit
HD	KLLAHV60	39	16		162	0,100	2		Stück
HD	KLLAHV85	64	16		198	0,150	2		Stück
HD	KLLAHV110	88	16		212	0,230	2		Stück

Zu befestigen mit:

HD	VM6.10	-	-	M6	10	0,008	100	X	Stück
----	---------------	---	---	----	----	-------	-----	---	-------

Abgabe nur in vollen Verpackungseinheiten.

Min. Anzahl Schrauben und Muttern VM6.10: 4 Stück.

KLLAH

Aufhängeklaue horizontal für KLL



Standardausführung	Sendzimir verzinkt
Ausführung Option HD	Tauchfeuerverzinkt
Ausführung Option PE	Polyester-Pulverbeschichtung

HD	Referenz	↑ mm	↔ mm	→ ← mm	↔ mm	Kg/ Stück	📦	La- ger	Einheit
HD	KLLAH60	39	118		62	0,100	2		Stück
HD	KLLAH85	64	118		87	0,150	2		Stück
HD	KLLAH110	88	118		111	0,230	2		Stück

Zu befestigen mit:

HD	VM6.10	-	-	M6	10	0,008	100	X	Stück
----	---------------	---	---	----	----	-------	-----	---	-------

Abgabe nur in vollen Verpackungseinheiten.

Min. Anzahl Schrauben und Muttern VM6.10: 4 Stück.

KLLDSH

Gelenkverbinder horizontal für KLL



Standardausführung	Sendzimir verzinkt
Ausführung Option HD	Tauchfeuerverzinkt
Ausführung Option PE	Polyester-Pulverbeschichtung

HD	Referenz	↑ mm	↔ mm	→ ← mm	↔ mm	Kg/ Stück	📦	La- ger	Einheit
HD	KLLDSH60	41	10		200	0,080	6		Stück
HD	KLLDSH85	65	10		200	0,118	6		Stück
HD	KLLDSH110	90	10		200	0,157	6		Stück

Zu befestigen mit:

HD	VM6.10	-	-	M6	10	0,008	100	X	Stück
----	---------------	---	---	----	----	-------	-----	---	-------

Abgabe nur in vollen Verpackungseinheiten.

Min. Anzahl Schrauben und Muttern VM6.10: 4 Stück.

KLLDSV

Gelenkverbinder vertikal für KLL



Standardausführung	Sendzimir verzinkt
Ausführung Option HD	Tauchfeuerverzinkt
Ausführung Option PE	Polyester-Pulverbeschichtung

HD	Referenz	↓ mm	↔ mm	→ ← mm	↔ mm	Kg/ Stück	⊞	La- ger	Einheit
HD	KLLDSV60	37	12		240	0,160	6		Stück
HD	KLLDSV85	64	12		266	0,260	6		Stück
HD	KLLDSV110	88	12		290	0,380	6		Stück

Zu befestigen mit:									
HD	VM6.10	-	-	M6	10	0,008	100	X	Stück

Abgabe nur in vollen Verpackungseinheiten.
Min. Anzahl Schrauben und Muttern VM6.10: 4 Stück.

KLLVS

Reduzierverbinder für KLL



Standardausführung	Sendzimir verzinkt
Ausführung Option HD	Tauchfeuerverzinkt
Ausführung Option PE	Polyester-Pulverbeschichtung

HD	Referenz	↓ mm	↔ mm	→ ← mm	↔ mm	Kg/ Stück	⊞	La- ger	Einheit
HD	KLLVS60	37	13		400	0,260	6		Stück
HD	KLLVS85	65	13		400	0,436	6		Stück
HD	KLLVS110	89	13		500	0,740	6		Stück

Zu befestigen mit:									
HD	VM6.10	-	-	M6	10	0,008	100	X	Stück

Technische Informationen zu diesem Produkt finden Sie am Ende dieses Kapitels.
Abgabe nur in vollen Verpackungseinheiten.
Reduzierverbinder geeignet für Übergang von zwei unterschiedlichen Kabelleiterbreiten (max. 300 mm)
Min. Anzahl Schrauben und Muttern VM6.10: 4 Stück.

KLLVST

Bodenwinkel für KLL



Standardausführung	Sendzimir verzinkt
Ausführung Option HD	Tauchfeuerverzinkt
Ausführung Option PE	Polyester-Pulverbeschichtung

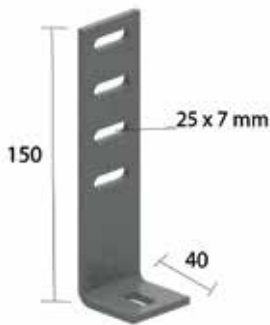
HD	Referenz	↓ mm	↔ mm	→ ← mm	↔ mm	Kg/ Stück	⊞	La- ger	Einheit
HD	KLLVST60	37	35		100	0,080	2		Stück
HD	KLLVST85	64	60		100	0,130	2		Stück
HD	KLLVST110	88	82		100	0,190	2		Stück

Zu befestigen mit:									
HD	VM6.10	-	-	M6	10	0,008	100	X	Stück

Abgabe nur in vollen Verpackungseinheiten.
Min. Anzahl Schrauben und Muttern VM6.10: 2 Stück.

HDAB35.110

Abstandsbügel



Für vertikale Befestigung der Kabelleiter.

Standardausführung	Tauchfeuerverzinkt
Ausführung Option PE	DUPLEX (Tauchfeuerverzinkung plus Polyester-Pulverbeschichtung)

Referenz	↑ mm	↔ mm	→ ← mm	↔ mm	Kg/ Stück	📦	La- ger	Einheit
HDAB35.110	150	40		-	0,210	20	X	Stück
Zu befestigen mit:								
- HDVM6.20	-	-	M6	20	0,009	100	X	Stück

Abgabe nur in vollen Verpackungseinheiten.

DOPKLL

Schutzkappe für KLL



Farbe	gelb
Standardausführung	Polyvinylchlorid

HD	Referenz	↑ mm	↔ mm	→ ← mm	↔ mm	Kg/ Stück	📦	La- ger	Einheit
-	DOPKLL60	60			-	0,016	12		Stück
-	DOPKLL85	85			-	0,020	12		Stück
-	DOPKLL110	110			-	0,025	12		Stück

Abgabe nur in vollen Verpackungseinheiten.

DOPKLL60.M

Schutzkappe für KLLI60 verengt Ende



Standardausführung	Polyvinylchlorid
--------------------	------------------

HD	Referenz	↑ mm	↔ mm	→ ← mm	↔ mm	Kg/ Stück	📦	La- ger	Einheit
-	DOPKLL60.M	60	21		30	0,012	12		Stück

Abgabe nur in vollen Verpackungseinheiten.

KLLKP

Verbinder für KLL



Standardausführung	Sendzimir verzinkt
Ausführung Option HD	Tauchfeuerverzinkt
Ausführung Option PE	Polyester-Pulverbeschichtung

HD	Referenz	↑ mm	↔ mm	→ ← mm	↔ mm	Kg/ Stück	⊞	La- ger	Einheit
HD	KLLKP60	41	10		200	0,085	12		Stück
HD	KLLKP85	65	13		200	0,165	12		Stück
HD	KLLKP110	89	13		400	0,500	12		Stück

Zu befestigen mit:

HD	VM6.10	-	-	M6	10	0,008	100	X	Stück
----	---------------	---	---	----	----	-------	-----	---	-------

Technische Informationen zu diesem Produkt finden Sie am Ende dieses Kapitels.

Abgabe nur in vollen Verpackungseinheiten.

Min. Anzahl Schrauben und Muttern VM6.10: 4 Stück.

SLOS

Trennsteg schraubbar



Standardausführung	Sendzimir verzinkt
Ausführung Option HD	Tauchfeuerverzinkt
Ausführung Option PE	Polyester-Pulverbeschichtung

HD	Referenz	↑ mm	↔ mm	→ ← mm	↔ mm	Kg/m	⊞	La- ger	Einheit
HD	SLOS35	35			3000	0,330	150	X	m
HD	SLOS60	60			3000	0,511	120	X	m
HD	SLOS85	85			3000	0,680	60	X	m

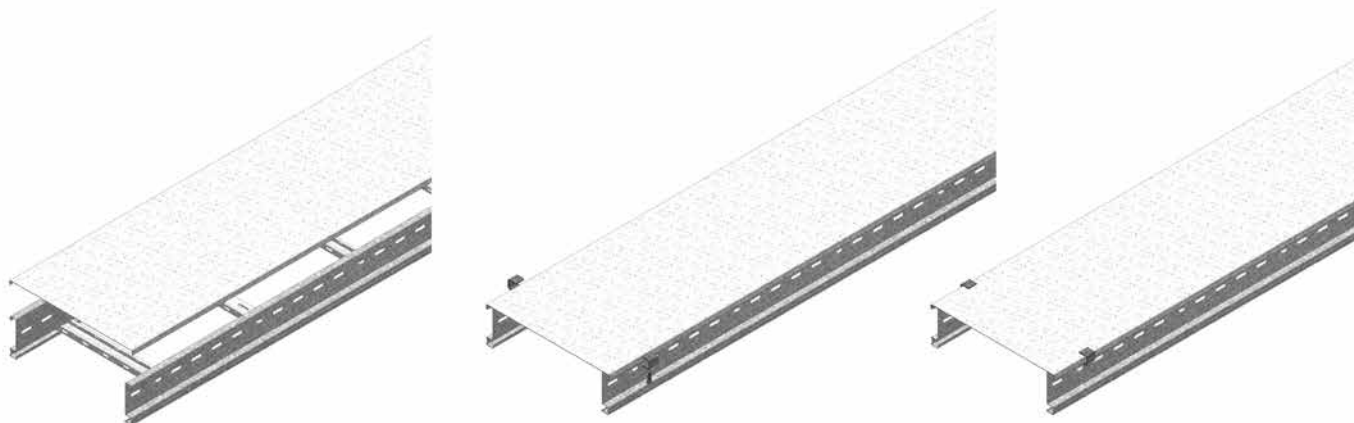
Zu befestigen mit:

HD	RB6.10	-	-	M6	10	0,004	100		Stück
----	---------------	---	---	----	----	-------	-----	--	-------

Befestigungsmaterial: 1 Stück pro Meter.

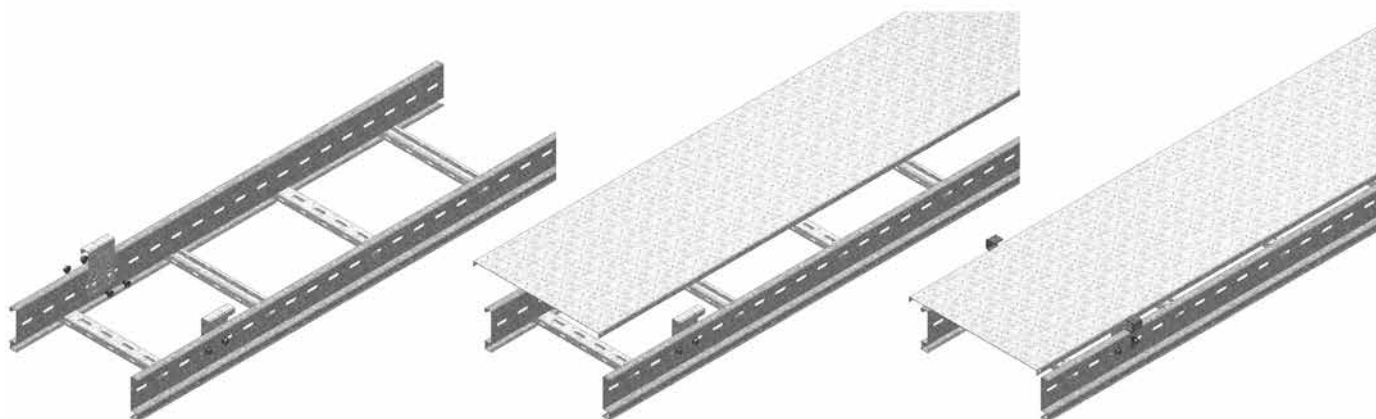
KLLDK

Technische Informationen



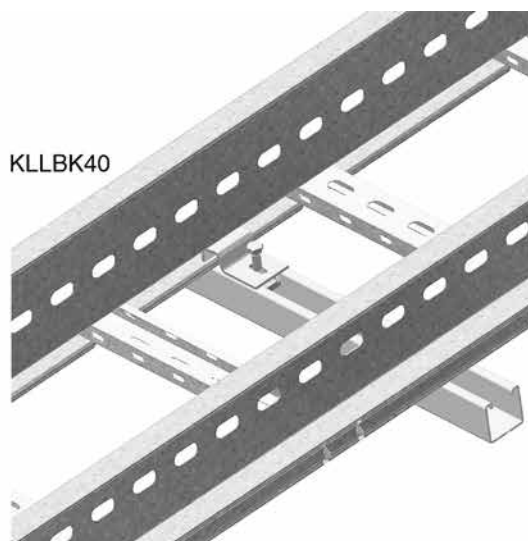
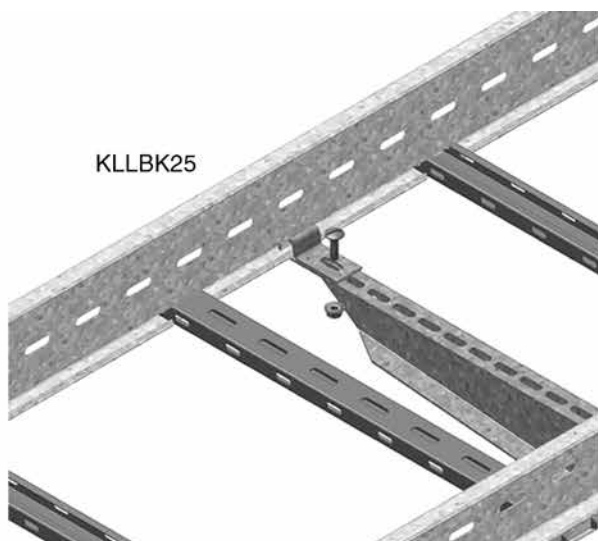
KLLABD

Technische Informationen



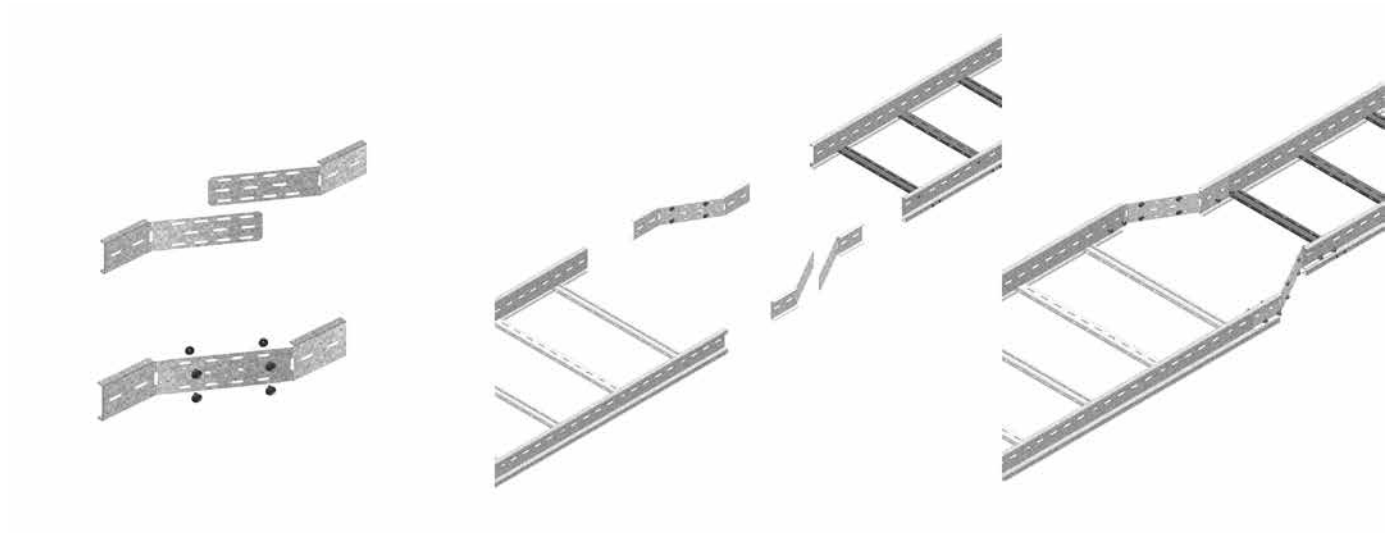
KLLBK

Technische Informationen



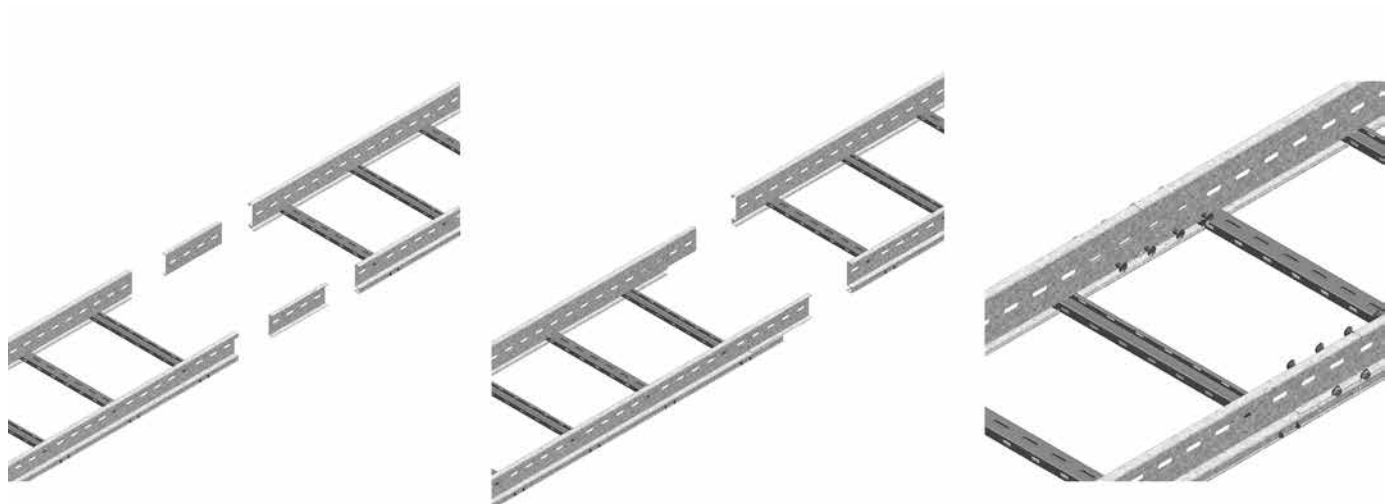
KLLVS

Technische Informationen



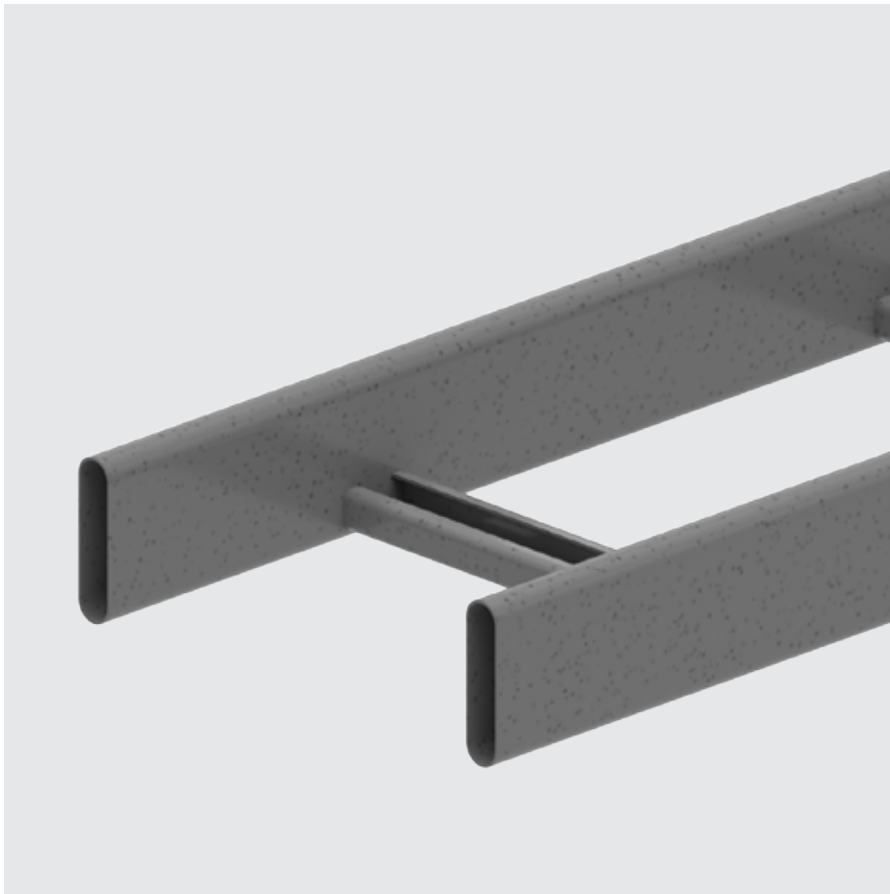
KLLKP

Technische Informationen

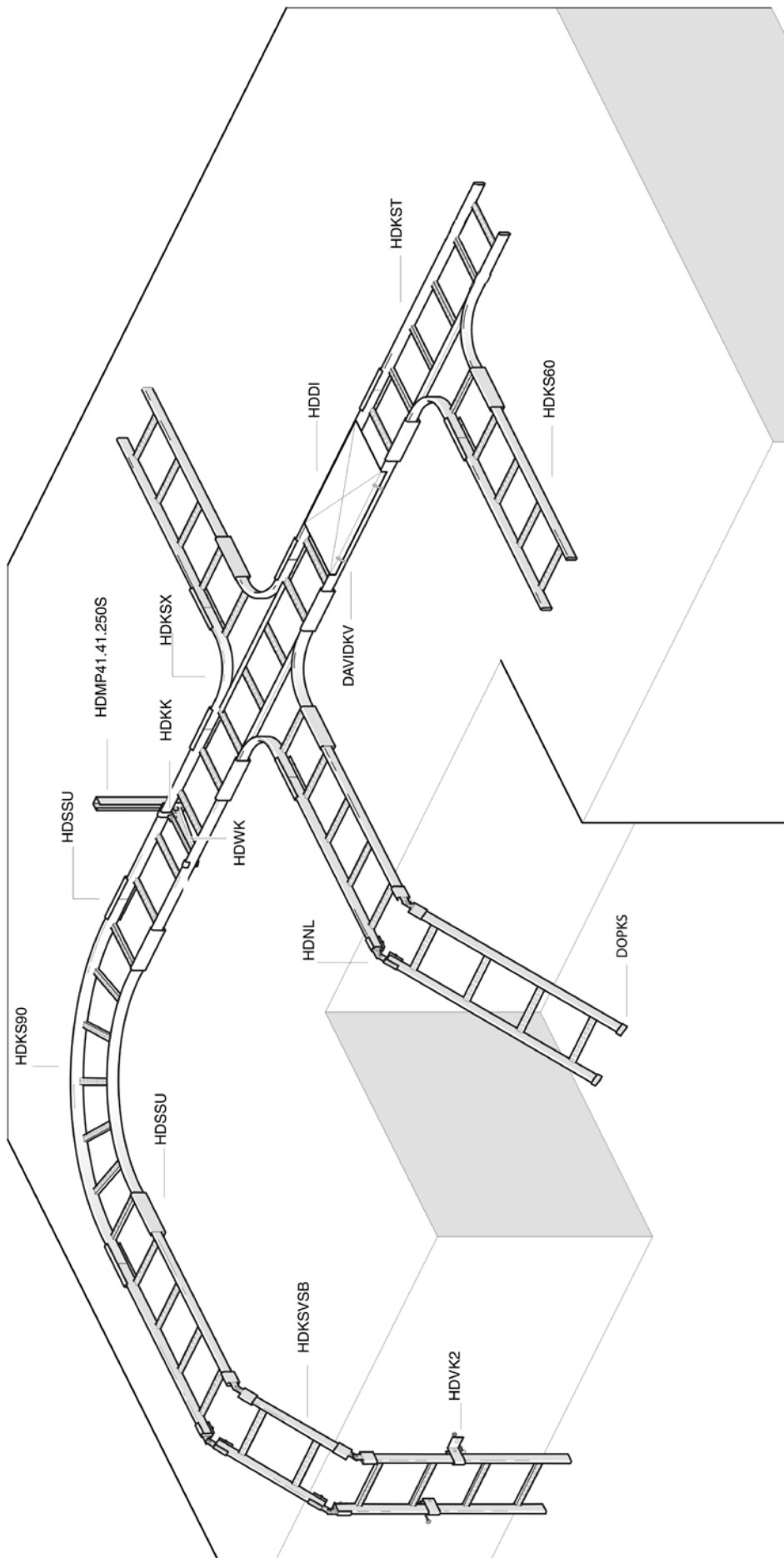


4

Kabelleiter

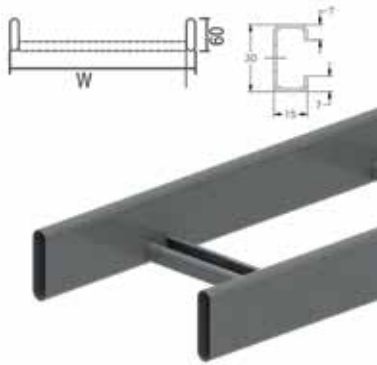


HDKS



HDKS60

Kabelleiter DAVID



Ovales Rohrprofil
Gelochte C-Sprossen 15x30

Nutzbare Innenhöhe	45 mm
Sprossenabstand	250 mm
Standardausführung	Tauchfeuerverzinkt
Ausführung Option PE	DUPLEX (Tauchfeuerverzinkung plus Polyester-Pulverbeschichtung)

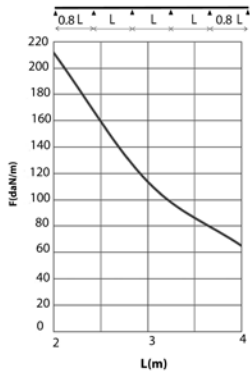
Referenz	↑ mm	↔ mm	↔ mm	↔ mm	Kg/m	⊠	La-ger	Einheit
HDKS60.200	60	200		6000	2,800	60	X	m
HDKS60.300	60	300		6000	3,080	60	X	m
HDKS60.400	60	400		6000	3,320	60	X	m
HDKS60.500	60	500		6000	3,530	60	X	m
HDKS60.600	60	600		6000	3,870	60	X	m

Zu befestigen mit:

HDSSU	66	225	-	-	0,410	10	X	Stück
--------------	----	-----	---	---	-------	----	---	-------

BELASTUNGSDIAGRAMM

Diese Grafik gibt die maximal zulässige, gleichmäßig verteilte horizontale Belastung für mehrfache Belastungsunterstützung an. Sie erfüllen die Norm IEC 61537 mit Verbindung auf 1/5 des Unterstützungsabstands und mit einer Endspannweite von 0,8 mal der Unterstützungsabstand.



F = zulässige Kabelbelastung (daN/m)

L = Stützabstand (m)

Max. Durchbiegung (m) = L/100

CHARAKTERISTIK

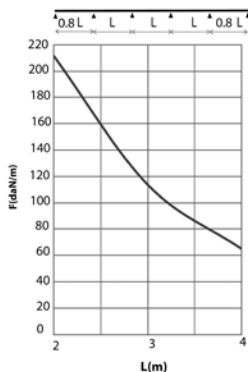
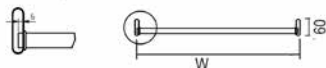
- gute Kühlung der Kabel
- leicht und stark
- abgerundete Ecken
- Kabelbeschädigung ist ausgeschlossen
- gelochte Sprossen für gute Befestigung der Kabel
- Trennsteg HDSLOS35 in der Kabelleiter zu befestigen mittels HDVM6.10

TECHNISCHE AUSKÜNFTE

Die Längsholme sind aus ovalen Röhren mit Querschnitt 60 mm x 15 mm angefertigt. Die Sprossen sind gelochte C-Profile und alle 250 mm in den Längsholmen befestigt. Die Sprossen sind abwechselnd nach oben und nach unten gerichtet.

HDKSR60

Kabelleiter DAVID runde Sprossen



Ovales Rohrprofil
runde Sprossen

Nutzbare Innenhöhe	33 mm
Sprossenabstand	250 mm
Standardausführung	Tauchfeuerverzinkt
Ausführung Option PE	DUPLEX (Tauchfeuerverzinkung plus Polyester-Pulverbeschichtung)

Referenz	↑ mm	↔ mm	↔ mm	↔ mm	Kg/m	⊞	La- ger	Einheit
HDKSR60.200	60	200		6000	2,700	60		m
HDKSR60.300	60	300		6000	2,940	60		m
HDKSR60.400	60	400		6000	3,180	60		m
HDKSR60.500	60	500		6000	3,430	60		m
HDKSR60.600	60	600		6000	3,670	60		m

BELASTUNGSDIAGRAMM

Diese Grafik gibt die maximal zulässige, gleichmäßig verteilte horizontale Belastung für mehrfache Belastungsunterstützung an. Sie erfüllen die Norm IEC 61537 par 10.3.3 Test Typ III mit Verbindung auf 1/5 des Unterstützungsabstands.

F = zulässige Kabelbelastung (daN/m)

L = Stützabstand (m)

Max. Durchbiegung (m) = L/100

CHARAKTERISTIK

- gute Kühlung der Kabel
- leicht und stark
- abgerundete Ecken
- Kabelbeschädigung ist ausgeschlossen
- Rechteckiges Rohrprofil
- Staubansammlung ausgeschlossen

TECHNISCHE AUSKÜNFTE

Die Längsholme sind aus ovalen Rohren mit Querschnitt 60 mm x 15 mm angefertigt. Die Sprossen aus rundem Rohr mit Querschnitt 19 mm sind mit zweifachen Schenkeln alle 250 mm in den Längsholmen befestigt.

HDDI

Deckel industriell



Standardausführung	Tauchfeuerverzinkt
Ausführung Option PE	DUPLEX (Tauchfeuerverzinkung plus Polyester-Pulverbeschichtung)

Referenz	↑ mm	↔ mm	↔ mm	↔ mm	Kg/m	⊞	La- ger	Einheit
HDDI200	20	205		2000	1,850	2		m
HDDI300	20	305		2000	3,250	2		m
HDDI400	20	405		2000	4,250	2		m
HDDI500	20	505		2000	5,250	2		m
HDDI600	20	605		2000	6,400	2		m

Zu befestigen mit:

- DAVIDKV	-	-	-	-	0,020	20	X	Stück
------------------	---	---	---	---	-------	----	---	-------

Deckel mit Breite > 400 mm werden mit diagonalen Verstärkungsrippen geliefert.

DAVIDKV

Deckelklammer für HDKS



Anzahl: 2 Stück pro Meter.

Standardausführung	Federstahl
--------------------	------------

HD	Referenz	↓ mm	↔ mm	↔ mm	↔ mm	Kg/ Stück	⊞	La- ger	Einheit
-	DAVIDKV	-			-	0,020	20	X	Stück

Abgabe nur in vollen Verpackungseinheiten.

HDKS90

Bogenstück 90° horizontal für HDKS



Radius	300 mm
--------	--------

Standardausführung	Tauchfeuerverzinkt
--------------------	--------------------

Ausführung Option PE	DUPLEX (Tauchfeuerverzinkung plus Polyester-Pulverbeschichtung)
----------------------	---

Referenz	↓ mm	↔ mm	↔ mm	↔ mm	Kg/ Stück	⊞	La- ger	Einheit
HDKS90.200	60	200		-	2,600	1	X	Stück
HDKS90.300	60	300		-	3,150	1	X	Stück
HDKS90.400	60	400		-	3,500	1	X	Stück
HDKS90.500	60	500		-	3,900	1	X	Stück
HDKS90.600	60	600		-	4,600	1	X	Stück
HDSSU	66	225	-	-	0,410	10	X	Stück

Technische Informationen zu diesem Produkt finden Sie am Ende dieses Kapitels.

HDDIB

Deckel industriell für Bogenstück



Radius	300 mm
--------	--------

Standardausführung	Tauchfeuerverzinkt
--------------------	--------------------

Ausführung Option PE	DUPLEX (Tauchfeuerverzinkung plus Polyester-Pulverbeschichtung)
----------------------	---

Referenz	↓ mm	↔ mm	↔ mm	↔ mm	Kg/ Stück	⊞	La- ger	Einheit
HDDIB200	20	205		-	1,783	1	X	Stück
HDDIB300	20	305		-	2,865	1	X	Stück
HDDIB400	20	405		-	4,101	1	X	Stück
HDDIB500	20	505		-	5,491	1	X	Stück
HDDIB600	20	605		-	7,035	1	X	Stück

Zu befestigen mit:

-	DAVIDKV	-	-	-	-	0,020	20	X	Stück
---	----------------	---	---	---	---	-------	----	---	-------

HDKST

T-Stück für HDKS



Radius	300 mm
Standardausführung	Tauchfeuerverzinkt
Ausführung Option PE	DUPLEX (Tauchfeuerverzinkung plus Polyester-Pulverbeschichtung)

W	200	300	400	500	600
A	1100	1200	1300	1400	1500

Referenz	↑ mm	↔ mm	→ ← mm	↔ mm	Kg/ Stück	⊞	La- ger	Einheit
HDKST200	60	200		-	3,900	1	X	Stück
HDKST300	60	300		-	4,300	1	X	Stück
HDKST400	60	400		-	4,700	1	X	Stück
HDKST500	60	500		-	5,700	1	X	Stück
HDKST600	60	600		-	5,900	1	X	Stück

Zu befestigen mit:

HDSSU	66	225	-	-	0,410	10	X	Stück
--------------	----	-----	---	---	-------	----	---	-------

HDDIT

Deckel industriell für T-Stück



Radius	300 mm
Standardausführung	Tauchfeuerverzinkt
Ausführung Option PE	DUPLEX (Tauchfeuerverzinkung plus Polyester-Pulverbeschichtung)

Referenz	↑ mm	↔ mm	→ ← mm	↔ mm	Kg/ Stück	⊞	La- ger	Einheit
HDDIT200	20	205		-	3,900	1	X	Stück
HDDIT300	20	305		-	5,750	1	X	Stück
HDDIT400	20	405		-	7,700	1	X	Stück
HDDIT500	20	505		-	10,100	1	X	Stück
HDDIT600	20	605		-	13,000	1	X	Stück
- DAVIDKV	-	-	-	-	0,020	20	X	Stück

HDKSX

Kreuzstück für HDKS



Radius	300 mm
Standardausführung	Tauchfeuerverzinkt
Ausführung Option PE	DUPLEX (Tauchfeuerverzinkung plus Polyester-Pulverbeschichtung)

W	200	300	400	500	600
A	1100	1200	1300	1400	1500

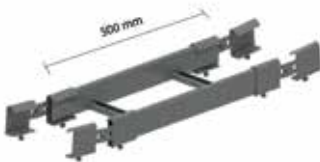
Referenz	↑ mm	↔ mm	↔ mm	↔ mm	Kg/ Stück	⊞	La- ger	Einheit
HDKSX200	60	200		-	5,100	1		Stück
HDKSX300	60	300		-	5,700	1		Stück
HDKSX400	60	400		-	6,200	1		Stück
HDKSX500	60	500		-	6,900	1		Stück
HDKSX600	60	600		-	7,600	1		Stück

Zu befestigen mit:

HDSSU	66	225	-	-	0,410	10	X	Stück
--------------	----	-----	---	---	-------	----	---	-------

HDKSUSB

Steige-und Fallstück für HDKS



Inkl. Verbindern.

Standardausführung	Tauchfeuerverzinkt
Ausführung Option PE	DUPLEX (Tauchfeuerverzinkung plus Polyester-Pulverbeschichtung)

Referenz	↑ mm	↔ mm	↔ mm	↔ mm	Kg/ Stück	⊞	La- ger	Einheit
HDKSUSB200	60	200		-	1,480	1	X	Stück
HDKSUSB300	60	300		-	2,550	1	X	Stück
HDKSUSB400	60	400		-	2,700	1	X	Stück
HDKSUSB500	60	500		-	2,700	1	X	Stück
HDKSUSB600	60	600		-	2,950	1	X	Stück

HDNL

Gelenkverbinder vertikal für HDKS



Nutzbar als Abzweigstück und Bodenwinkel.

Standardausführung	Tauchfeuerverzinkt
Ausführung Option PE	DUPLEX (Tauchfeuerverzinkung plus Polyester-Pulverbeschichtung)

Referenz	↑ mm	↔ mm	↔ mm	↔ mm	Kg/ Stück	⊞	La- ger	Einheit
HDNL	66			-	0,290	12	X	Stück

Abgabe nur in vollen Verpackungseinheiten.

Mitteliefert: Schraube HDRBK6.10 und Mutter HDRM6.

Mit Klemmschraube 6x12 vormontiert.

HDDSKSH

Gelenkverbinder horizontal für HDKS



Standardausführung

Tauchfeuerverzinkt

Ausführung Option PE

DUPLEX (Tauchfeuerverzinkung plus Polyester-Pulverbeschichtung)

Referenz	↓ mm	↔ mm	→ ← mm	↔ mm	Kg/ Stück	⊞	La- ger	Einheit
HDDSKSH	65			-	0,490	6	X	Stück

Abgabe nur in vollen Verpackungseinheiten.

HDKV2

Abstandsbügel für HDKS



Für vertikale Befestigung der Kabelleiter

Standardausführung

Tauchfeuerverzinkt

Ausführung Option PE

DUPLEX (Tauchfeuerverzinkung plus Polyester-Pulverbeschichtung)

Referenz	↓ mm	↔ mm	→ ← mm	↔ mm	Kg/ Stück	⊞	La- ger	Einheit
HDKV2	97	40		-	0,180	20	X	Stück

Abgabe nur in vollen Verpackungseinheiten.

Mitgeliefert: Schraube HDRBK8.30 und Mutter HDRM8.

HDKK

Befestigungsklemme für HDKS



Für die Befestigung der Kabelleiter auf Konsolen.

Standardausführung

Tauchfeuerverzinkt

Ausführung Option PE

DUPLEX (Tauchfeuerverzinkung plus Polyester-Pulverbeschichtung)

Referenz	↓ mm	↔ mm	→ ← mm	↔ mm	Kg/ Stück	⊞	La- ger	Einheit
HDKK	58	25		-	0,070	20	X	Stück

Technische Informationen zu diesem Produkt finden Sie am Ende dieses Kapitels.

Abgabe nur in vollen Verpackungseinheiten.

Mitgeliefert: Sechskantschraube B6.20 und Breitkopfmutter HDRM6.

DOPKS

Schutzkappe für HDKS(R)



Über das Ende der Kabelleiter zu schieben.

Farbe	gelb
Standardausführung	Polyvinylchlorid

HD	Referenz	↓ mm	↔ mm	→ ← mm	↔ mm	Kg/ Stück	📦	La- ger	Einheit
-	DOPKS	60			-	0,010	50	X	Stück

Abgabe nur in vollen Verpackungseinheiten.

SLOS

Trennsteg schraubbar



Standardausführung	Sendzimir verzinkt
Ausführung Option HD	Tauchfeuerverzinkt
Ausführung Option PE	Polyester-Pulverbeschichtung

HD	Referenz	↓ mm	↔ mm	→ ← mm	↔ mm	Kg/m	📦	La- ger	Einheit
HD	SLOS35	35			3000	0,330	150	X	m

Befestigungsmaterial: 1 Stück pro Meter.

HDKS60: HDVM6.10

HDKSR60: HDBKID25

HDSSU

Verbinder für HDKS



Standardausführung	Tauchfeuerverzinkt
Ausführung Option PE	DUPLEX (Tauchfeuerverzinkung plus Polyester-Pulverbeschichtung)

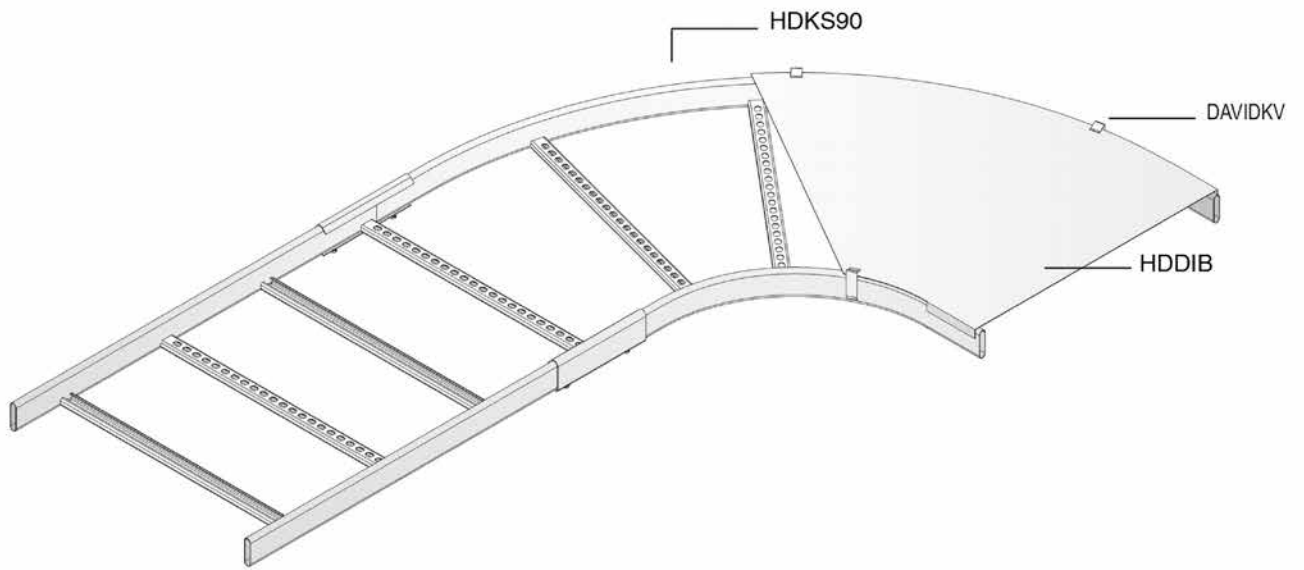
Referenz	↓ mm	↔ mm	→ ← mm	↔ mm	Kg/ Stück	📦	La- ger	Einheit
HDSSU	66	225		-	0,410	10	X	Stück

Abgabe nur in vollen Verpackungseinheiten.

Mit 2 Klemmbolzen 6x12 vormontiert.

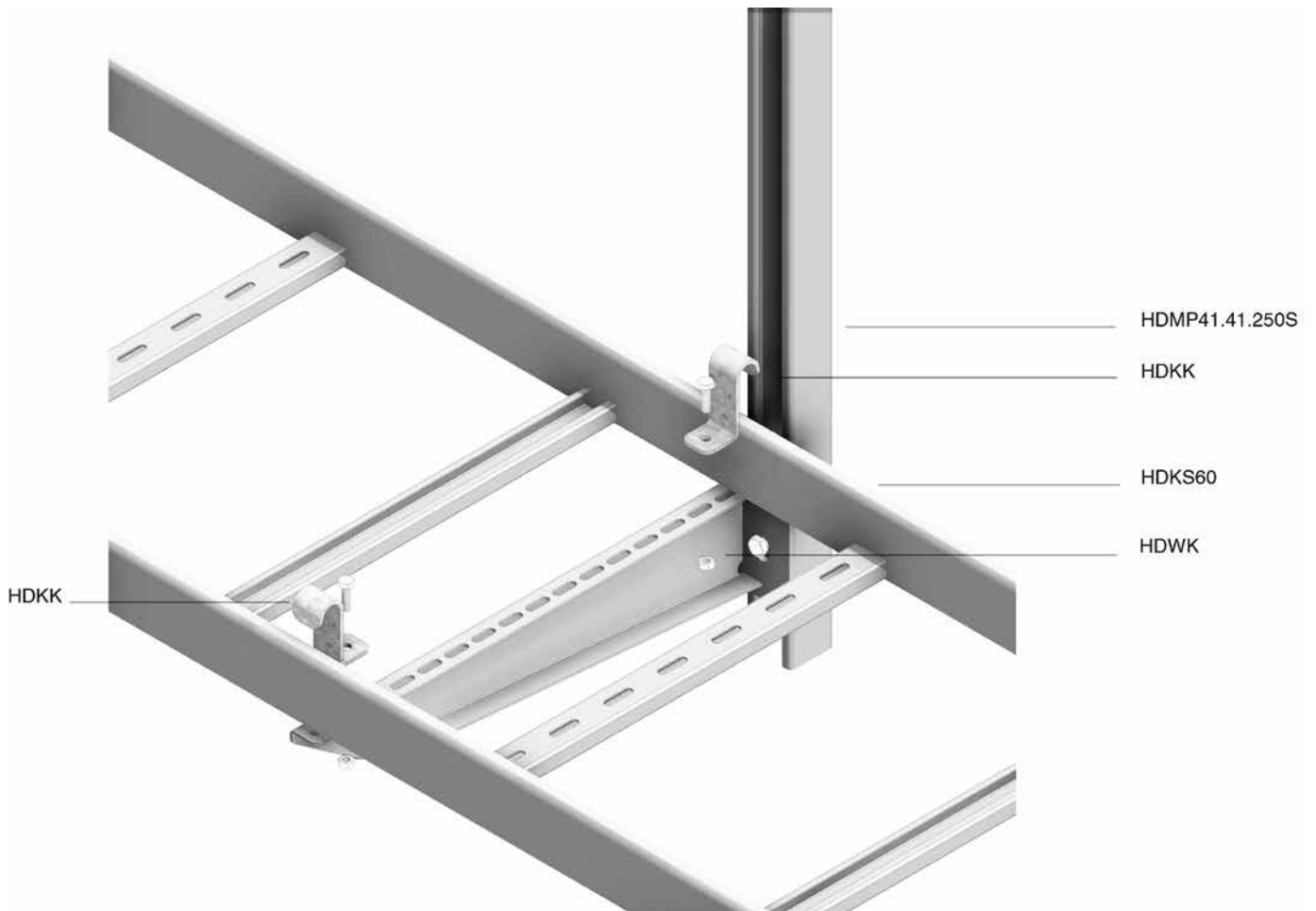
HDKS90

Technische Informationen



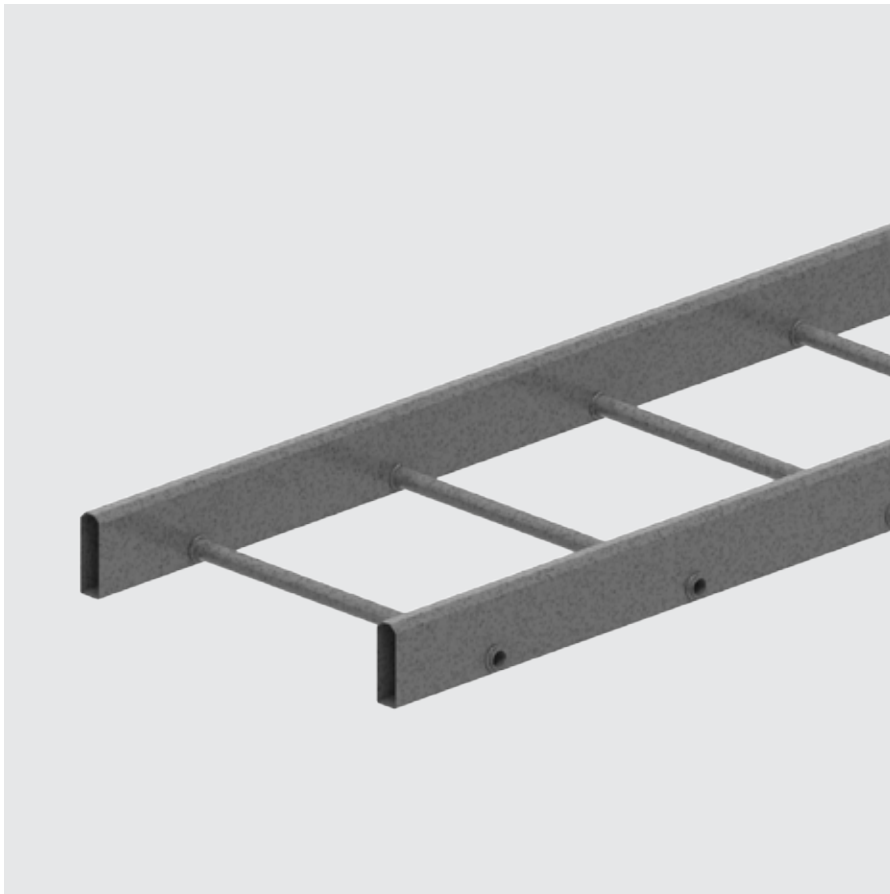
HDKK

Technische Informationen

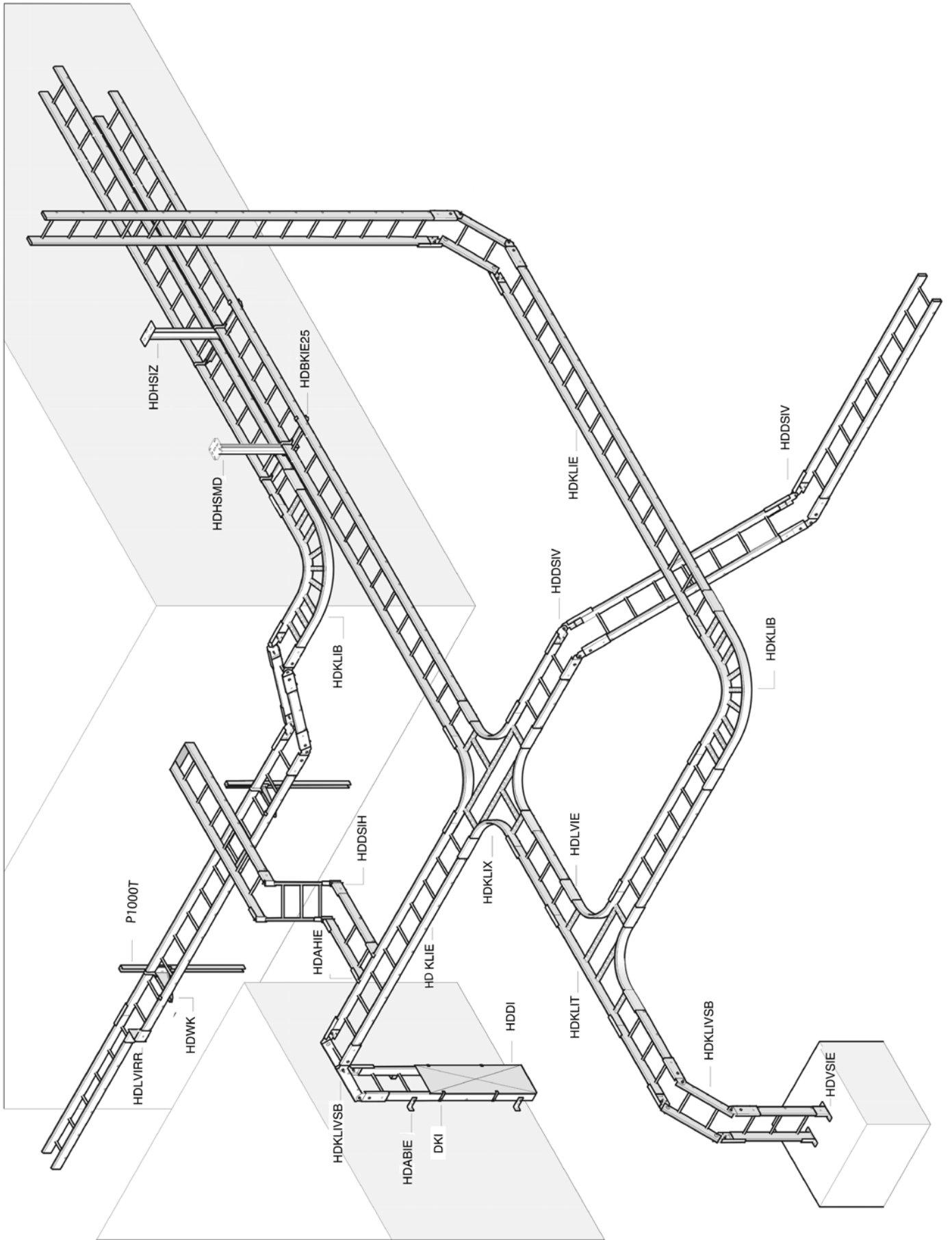


4

Kabelleiter

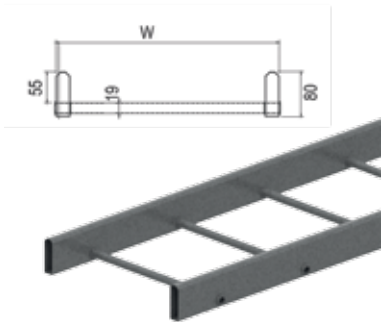


HDKLIE



HDKLIE

Kabelleiter industriell



Ovale Längsholme
Runde Sprossen

Nutzbare Innenhöhe	55 mm
Sprossenabstand	250 mm
Standardausführung	Tauchfeuerverzinkt
Ausführung Option PE	DUPLEX (Tauchfeuerverzinkung plus Polyester-Pulverbeschichtung)

Referenz	↑ mm	↔ mm	↔ mm	↔ mm	Kg/m	⊞	La- ger	Einheit
HDKLIE200	80	200		6000	4,050	60	X	m
HDKLIE300	80	300		6000	4,330	60	X	m
HDKLIE400	80	400		6000	4,650	60	X	m
HDKLIE500	80	500		6000	4,880	60	X	m
HDKLIE600	80	600		6000	5,030	60	X	m

Zu befestigen mit:

HDLVIE	88	-	-	220	0,760	10	X	Stück
---------------	----	---	---	-----	-------	----	---	-------

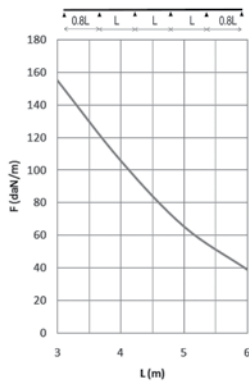
BELASTUNGSDIAGRAMM

Diese Grafik gibt die maximal zulässige, gleichmäßig verteilte horizontale Belastung für mehrfache Belastungsunterstützung an. Sie erfüllen die Norm IEC 61537 und mit einer Endspannweite von 0,8 mal der Unterstützungsabstand. Für Überspannung > 4m, ist es empfehlenswert die Klemmverbindung mit einem zusätzlichen B10.40 und M10 zu befestigen.

F = zulässige Kabelbelastung (daN/m)

L = Stützabstand (m)

Max. Durchbiegung (m) = L/100



CHARAKTERISTIK

Trennsteg HDSLOS35/60 oder SLOS35/60 in der Kabelleiter zu befestigen mittels HDBKID25.

TECHNISCHE AUSKÜNFTE

Die Längsholme sind aus ovalen Röhren aus Stahl mit Querschnitt 80 mm x 25 mm angefertigt. Die Sprossen aus rundem Rohr mit Querschnitt 19mm sind mit zweifachen Schenkeln alle 250 mm in den Längsholmen befestigt.

HDDI

Deckel industriell



Standardausführung	Tauchfeuerverzinkt
Ausführung Option PE	DUPLEX (Tauchfeuerverzinkung plus Polyester-Pulverbeschichtung)

Referenz	↑ mm	↔ mm	↔ mm	↔ mm	Kg/m	⊞	La- ger	Einheit
HDDI200	20	205		2000	1,850	2		m
HDDI300	20	305		2000	3,250	2		m
HDDI400	20	405		2000	4,250	2		m
HDDI500	20	505		2000	5,250	2		m
HDDI600	20	605		2000	6,400	2		m

Zu befestigen mit:

- DKI	-	-	-	-	0,030	20	X	Stück
--------------	---	---	---	---	-------	----	---	-------

Deckel mit Breite > 400 mm werden mit diagonalen Verstärkungsrippen geliefert.

DKI

Deckelklammer für HDKLIE



Anzahl: 2 Stück pro Meter.

Standardausführung	Sendzimir verzinkt
Ausführung Option PE	Polyester-Pulverbeschichtung

HD	Referenz	↓ mm	↔ mm	→ ← mm	↔ mm	Kg/ Stück	⊞	La- ger	Einheit
-	DKI	-			-	0,030	20	X	Stück

Abgabe nur in vollen Verpackungseinheiten.
Mitgeliefert: Schraube B6.20 und Unterlegscheibe CRO6.

HDKLIB

Bogenstück 90° horizontal für HDKLIE



Radius	300 mm
Standardausführung	Tauchfeuerverzinkt
Ausführung Option PE	DUPLEX (Tauchfeuerverzinkung plus Polyester-Pulverbeschichtung)

Referenz	↓ mm	↔ mm	→ ← mm	↔ mm	Kg/ Stück	⊞	La- ger	Einheit
HDKLIB200	80	200		-	3,950	1	X	Stück
HDKLIB300	80	300		-	4,850	1	X	Stück
HDKLIB400	80	400		-	5,800	1	X	Stück
HDKLIB500	80	500		-	6,900	1	X	Stück
HDKLIB600	80	600		-	7,600	1	X	Stück
HDLVIE	88	-	-	220	0,760	10	X	Stück

HDDIB

Deckel industriell Bogenstück



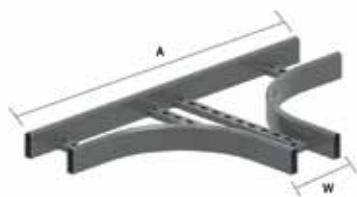
Radius	300 mm
Standardausführung	Tauchfeuerverzinkt
Ausführung Option PE	DUPLEX (Tauchfeuerverzinkung plus Polyester-Pulverbeschichtung)

Referenz	↓ mm	↔ mm	→ ← mm	↔ mm	Kg/ Stück	⊞	La- ger	Einheit
HDDIB200	20	205		-	1,783	1	X	Stück
HDDIB300	20	305		-	2,865	1	X	Stück
HDDIB400	20	405		-	4,101	1	X	Stück
HDDIB500	20	505		-	5,491	1	X	Stück
HDDIB600	20	605		-	7,035	1	X	Stück

Zu befestigen mit:									
-	DKI	-	-	-	-	0,030	20	X	Stück

HDKLIT

T-Stück für HDKLIE



Radius	300 mm
Standardausführung	Tauchfeuerverzinkt
Ausführung Option PE	DUPLEX (Tauchfeuerverzinkung plus Polyester-Pulverbeschichtung)

W	200	300	400	500	600
A	1100	1200	1300	1400	1500

Referenz	↑ mm	↔ mm	→ ← mm	↔ mm	Kg/ Stück	⊞	La- ger	Einheit
HDKLIT200	80	200		-	6,200	1	X	Stück
HDKLIT300	80	300		-	6,800	1	X	Stück
HDKLIT400	80	400		-	7,900	1	X	Stück
HDKLIT500	80	500		-	8,400	1	X	Stück
HDKLIT600	80	600		-	10,300	1	X	Stück

Zu befestigen mit:

HDLVIE	88	-	-	220	0,760	10	X	Stück
---------------	----	---	---	-----	-------	----	---	-------

Technische Informationen zu diesem Produkt finden Sie am Ende dieses Kapitels.

HDDIT

Deckel industriell für T-Stück



Radius	300 mm
Standardausführung	Tauchfeuerverzinkt
Ausführung Option PE	DUPLEX (Tauchfeuerverzinkung plus Polyester-Pulverbeschichtung)

Referenz	↑ mm	↔ mm	→ ← mm	↔ mm	Kg/ Stück	⊞	La- ger	Einheit
HDDIT200	20	205		-	3,900	1	X	Stück
HDDIT300	20	305		-	5,750	1	X	Stück
HDDIT400	20	405		-	7,700	1	X	Stück
HDDIT500	20	505		-	10,100	1	X	Stück
HDDIT600	20	605		-	13,000	1	X	Stück

Zu befestigen mit:

- DKI	-	-	-	-	0,030	20	X	Stück
--------------	---	---	---	---	-------	----	---	-------

HDKLIX

Kreuzstück für HDKLIE



Radius	300 mm
Standardausführung	Tauchfeuerverzinkt
Ausführung Option PE	DUPLEX (Tauchfeuerverzinkung plus Polyester-Pulverbeschichtung)

W	200	300	400	500	600
A	1100	1200	1300	1400	1500

Referenz	↑ mm	↔ mm	↔ mm	↔ mm	Kg/ Stück	⊞	La- ger	Einheit
HDKLIX200	80	200		-	11,800	1		Stück
HDKLIX300	80	300		-	12,800	1		Stück
HDKLIX400	80	400		-	13,300	1		Stück
HDKLIX500	80	500		-	15,100	1		Stück
HDKLIX600	80	600		-	17,700	1		Stück

Zu befestigen mit:

HDLVIE	88	-	-	220	0,760	10	X	Stück
---------------	----	---	---	-----	-------	----	---	-------

HDKLIVSB

Steige-und Fallstück für HDKLIE



Standardausführung	Tauchfeuerverzinkt
Ausführung Option PE	DUPLEX (Tauchfeuerverzinkung plus Polyester-Pulverbeschichtung)

Referenz	↑ mm	↔ mm	↔ mm	↔ mm	Kg/ Stück	⊞	La- ger	Einheit
HDKLIVSB200	80	200		-	6,190	1	X	Stück
HDKLIVSB300	80	300		-	6,330	1	X	Stück
HDKLIVSB400	80	400		-	6,490	1	X	Stück
HDKLIVSB500	80	500		-	6,600	1	X	Stück
HDKLIVSB600	80	600		-	6,680	1	X	Stück

Inkl. Verbindern.

BP

Bodenplatte

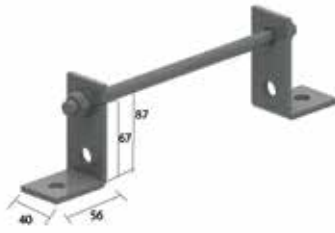


Standardausführung	Sendzimir verzinkt
Ausführung Option HD	Tauchfeuerverzinkt
Ausführung Option PE	Polyester-Pulverbeschichtung

HD	Referenz	↑ mm	↔ mm	↔ mm	↔ mm	Kg/m	⊞	La- ger	Einheit
HD	BP200	25	141		3000	1,560	3		m
HD	BP300	25	241		3000	2,400	3		m
HD	BP400	25	341		3000	3,230	3		m
HD	BP500	25	441		3000	4,030	3		m
HD	BP600	25	541		3000	4,860	3		m

HDABIE

Abstandsbügel für HDKLIE



Standardausführung

Tauchfeuerverzinkt

Ausführung Option PE

DUPLEX (Tauchfeuerverzinkung plus Polyester-Pulverbeschichtung)

Referenz	↑ mm	↔ mm	→ ← mm	↔ mm	Kg/ Stück	📦	La- ger	Einheit
HDABIE200	87	200		-	0,590	25	X	Stück
HDABIE300	87	300		-	0,650	25	X	Stück
HDABIE400	87	400		-	0,730	25	X	Stück
HDABIE500	87	500		-	0,800	25	X	Stück
HDABIE600	87	600		-	0,870	25	X	Stück

Mitgeliefert: TIM12, 2x HDM12 und 2x HDP1458.

HDLVIRR

Reduzierstück rechts für HDKLIE



Über die Längsholme zu schieben

Standardausführung

Tauchfeuerverzinkt

Ausführung Option PE

DUPLEX (Tauchfeuerverzinkung plus Polyester-Pulverbeschichtung)

Referenz	↑ mm	↔ mm	→ ← mm	↔ mm	Kg/ Stück	📦	La- ger	Einheit
HDLVIRR100	100	140		-	1,100	2		Stück
HDLVIRR200	100	240		-	1,330	2		Stück
HDLVIRR300	100	340		-	1,350	2		Stück
HDLVIRR400	100	440		-	1,600	2		Stück

Abgabe nur in vollen Verpackungseinheiten.

Mit Klemmschraube 6x12 vormontiert.

HDLVIRL

Reduzierstück links für HDKLIE



Über die Längsholme zu schieben

Standardausführung

Tauchfeuerverzinkt

Ausführung Option PE

DUPLEX (Tauchfeuerverzinkung plus Polyester-Pulverbeschichtung)

Referenz	↑ mm	↔ mm	→ ← mm	↔ mm	Kg/ Stück	📦	La- ger	Einheit
HDLVIRL100	100	140		-	1,100	2		Stück
HDLVIRL200	100	240		-	1,330	2		Stück
HDLVIRL300	100	340		-	1,350	2		Stück
HDLVIRL400	100	440		-	1,600	2		Stück

Abgabe nur in vollen Verpackungseinheiten.

Mit Klemmschraube 6x12 vormontiert.

HDAHIE

Aufhängeklaue für HDKLIE



Wird verwendet bei Seitenabzweigung von Kabelleiter.
Über die Längsholme zu schieben.

Standardausführung	Tauchfeuerverzinkt
Ausführung Option PE	DUPLEX (Tauchfeuerverzinkung plus Polyester-Pulverbeschichtung)

Referenz	↑ mm	↔ mm	↔ ← mm	↔↔ mm	Kg/ Stück	⊞	La- ger	Einheit
HDAHIE	95	40		-	0,500	10	X	Stück

Abgabe nur in vollen Verpackungseinheiten.
Mit Klemmschraube 6x12 vormontiert.

HDDSIV

Gelenkverbinder vertikal für HDKLIE



Der Gelenkverbinder wird +/- 110 mm über die Kabelleiter geschoben.

Standardausführung	Tauchfeuerverzinkt
Ausführung Option PE	DUPLEX (Tauchfeuerverzinkung plus Polyester-Pulverbeschichtung)

Referenz	↑ mm	↔ mm	↔ ← mm	↔↔ mm	Kg/ Stück	⊞	La- ger	Einheit
HDDSIV	90			-	1,040	4	X	Stück

Abgabe nur in vollen Verpackungseinheiten.
Mit Klemmschraube 6x12 vormontiert.

HDDSIH

Gelenkverbinder horizontal für HDKLIE



Der Gelenkverbinder wird +/- 110 mm über die Kabelleiter geschoben.

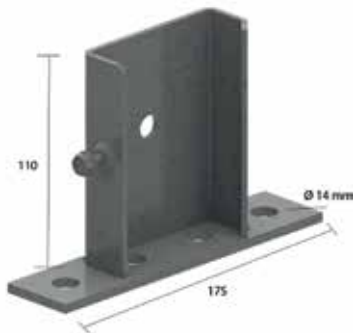
Standardausführung	Tauchfeuerverzinkt
Ausführung Option PE	DUPLEX (Tauchfeuerverzinkung plus Polyester-Pulverbeschichtung)

Referenz	↑ mm	↔ mm	↔ ← mm	↔↔ mm	Kg/ Stück	⊞	La- ger	Einheit
HDDSIH	90			-	1,020	6	X	Stück

Abgabe nur in vollen Verpackungseinheiten.
Mit Klemmschraube 6x12 vormontiert.

HDVSIE

Bodenwinkel für HDKLIE



Zur vertikalen Befestigung am Boden.
Über die Längsholme zu schieben.

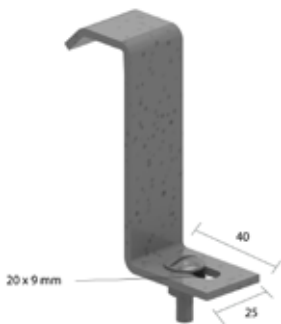
Standardausführung	Tauchfeuerverzinkt
Ausführung Option PE	DUPLEX (Tauchfeuerverzinkung plus Polyester-Pulverbeschichtung)

Referenz	↑ mm	↔ mm	→ ← mm	↔ mm	Kg/ Stück	📦	La- ger	Einheit
HDVSIE	115	88		-	0,640	6	X	Stück

Abgabe nur in vollen Verpackungseinheiten.
Mit Klemmschraube 6x12 vormontiert.

HDBKIE25

Befestigungsklemme für HDKLIE



Für die Befestigung der Kabelleiter auf Konsolen.

Standardausführung	Tauchfeuerverzinkt
Ausführung Option PE	DUPLEX (Tauchfeuerverzinkung plus Polyester-Pulverbeschichtung)

Referenz	↑ mm	↔ mm	→ ← mm	↔ mm	Kg/ Stück	📦	La- ger	Einheit
HDBKIE25	83	25		-	0,090	20	X	Stück

Abgabe nur in vollen Verpackungseinheiten.
Mitgeliefert: Schraube RB6.20 und Mutter RM6.

HDBKIE40

Befestigungsklemme für HDKLIE



Standardausführung	Tauchfeuerverzinkt
Ausführung Option PE	DUPLEX (Tauchfeuerverzinkung plus Polyester-Pulverbeschichtung)

Referenz	↑ mm	↔ mm	→ ← mm	↔ mm	Kg/ Stück	📦	La- ger	Einheit
HDBKIE40	83	40		-	0,130	20	X	Stück

Abgabe nur in vollen Verpackungseinheiten.
Separat zu bestellen:
Befestigung auf Konsolen: VMK6.20.
Befestigung auf Montageprofil: B6.20 + CRO6 + PNP06.

HDBKID25

Befestigungsbügel SLOS HDKLIE



Für die Befestigung des Trennstegs in der Kabelleiter.

Standardausführung	Tauchfeuerverzinkt
Ausführung Option PE	DUPLEX (Tauchfeuerverzinkung plus Polyester-Pulverbeschichtung)

Referenz	↓ mm	↔ mm	→ ← mm	↔ mm	Kg/ Stück	📦	La- ger	Einheit
HDBKID25	-			-	0,030	20	X	Stück

Abgabe nur in vollen Verpackungseinheiten.
Mitgeliefert: Schraube RB6.20 und Mutter RM6.

DOPKLIE

Schutzkappe für HDKLIE



Wird über das Ende der Kabelleiter geschoben.

Farbe	gelb
Standardausführung	Polyvinylchlorid

HD	Referenz	↓ mm	↔ mm	→ ← mm	↔ mm	Kg/ Stück	📦	La- ger	Einheit
-	DOPKLIE	80			-	0,020	20	X	Stück

Abgabe nur in vollen Verpackungseinheiten.

SLOS

Trennsteg schraubbar



Standardausführung	Sendzimir verzinkt
Ausführung Option HD	Tauchfeuerverzinkt
Ausführung Option PE	Polyester-Pulverbeschichtung

HD	Referenz	↓ mm	↔ mm	→ ← mm	↔ mm	Kg/m	📦	La- ger	Einheit
HD	SLOS35	35			3000	0,330	150	X	m
HD	SLOS60	60			3000	0,511	120	X	m

Zu befestigen mit:

HDBKID25	-	-	-	-	0,030	20	X	Stück
-----------------	---	---	---	---	-------	----	---	-------

Befestigungsmaterial: 1 Stück pro Meter.
SLOS60 kann nicht mit Deckel DI verwendet werden.

HDLVIE

Verbinder für HDKLIE



Standardausführung

Tauchfeuerverzinkt

Ausführung Option PE

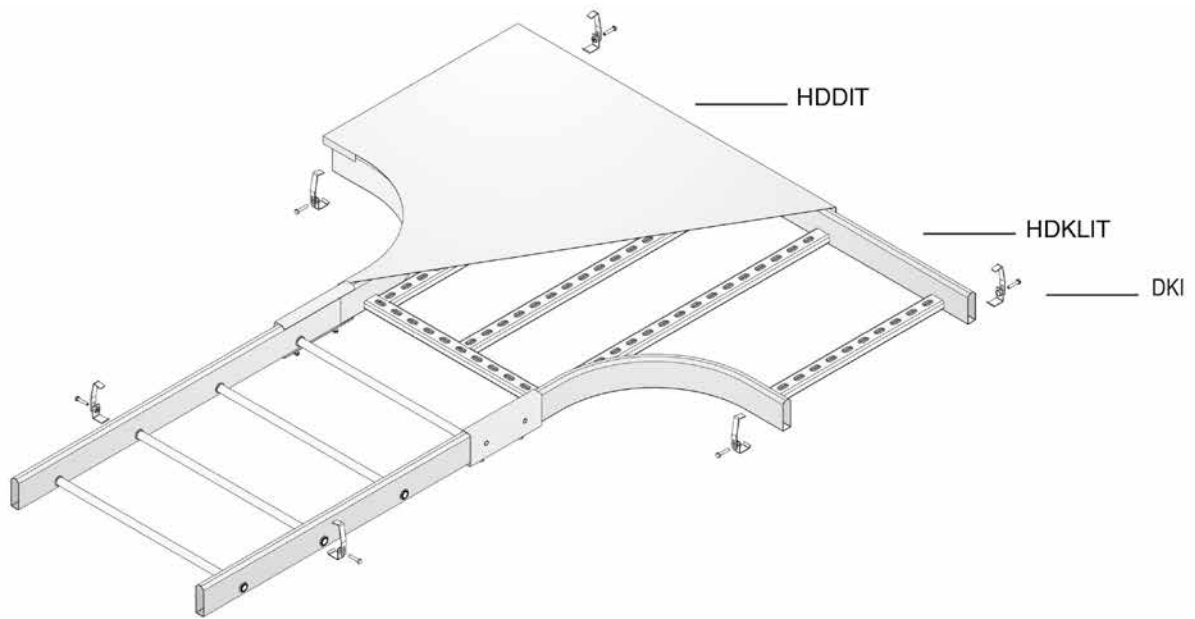
DUPLEX (Tauchfeuerverzinkung plus Polyester-Pulverbeschichtung)

Referenz	↕ mm	↔ mm	→ ← mm	↔ mm	Kg/ Stück	📦	La- ger	Einheit
HDLVIE	88			220	0,760	10	X	Stück

Abgabe nur in vollen Verpackungseinheiten.
Diese sind mit 2 Klemmbolzen 6x12 vormontiert.

HDKLIT

Technische Informationen

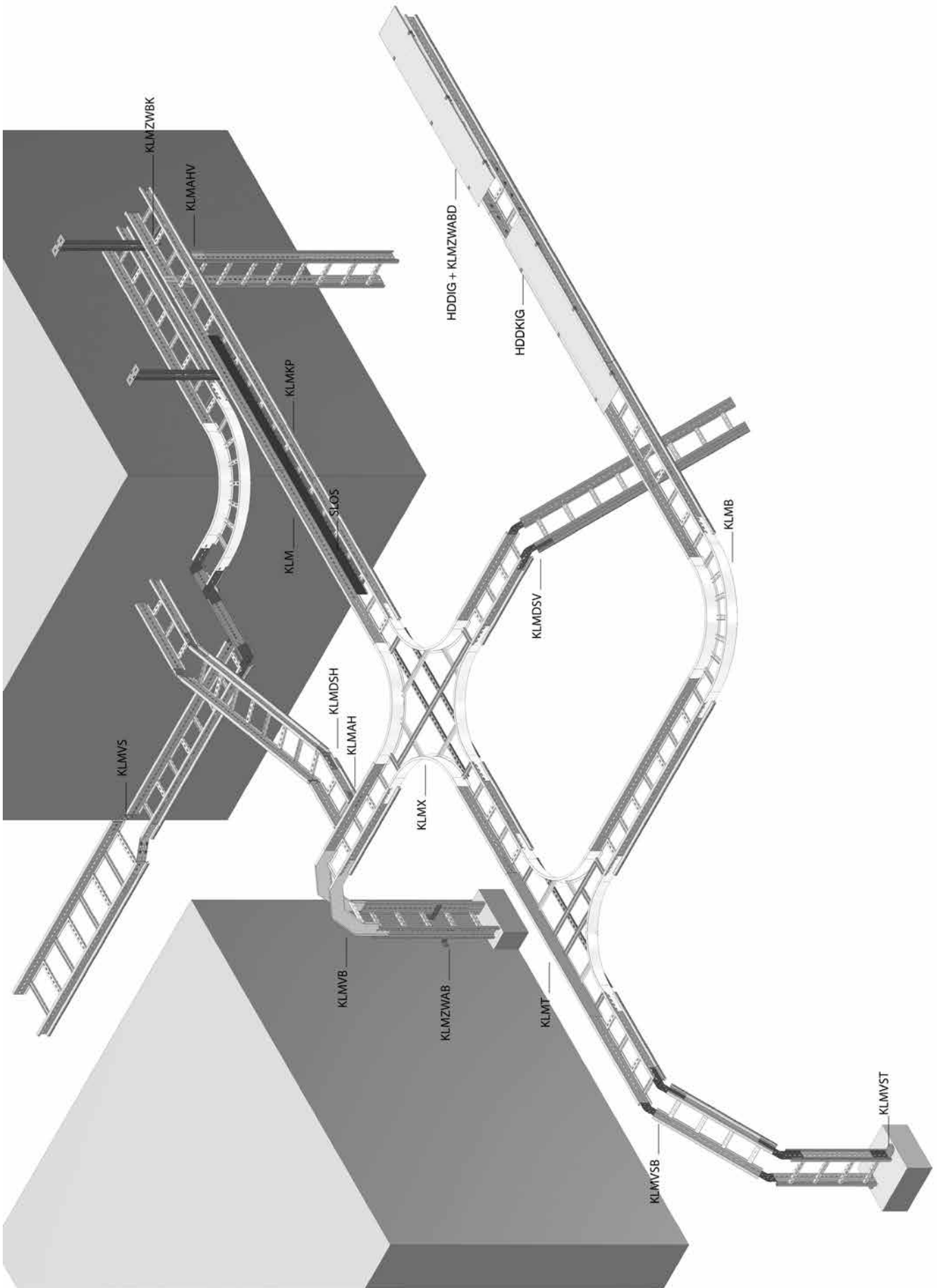


4

Kabelleiter

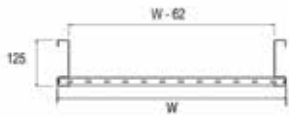


KLM



KLM

Kabelleiter Höhe 125



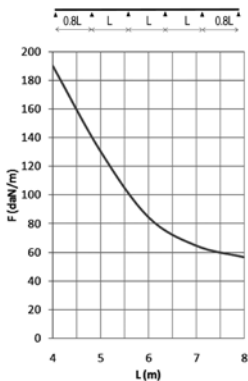
Kabelleiter für grosse Stützabstände
für Überspannungen von bis zu 8 Metern
Perforierte C-Sprossen 41x21

Nutzbare Innenhöhe	102 mm
Sprossenabstand	250 mm (Auf Anfrage : 100 mm - 300 mm, in Schritten von 50 mm)
Auf Anfrage	Länge 3000 mm oder 9000 mm
Auf Anfrage	Breite 700 - 1200 mm (in Schritten von 100 mm)
Standardausführung	Sendzimir verzinkt
Ausführung Option HD	Tauchfeuerverzinkt
Ausführung Option PE	Polyester-Pulverbeschichtung

HD	Referenz	↑ mm	↔ mm	↔ mm	↔ mm	Kg/m	⊞	La- ger	Einheit
HD	KLM200	125	218	1,50	6000	6,000	48		m
HD	KLM300	125	318	1,50	6000	6,320	48		m
HD	KLM400	125	418	1,50	6000	6,640	48		m
HD	KLM500	125	518	1,50	6000	6,960	48		m
HD	KLM600	125	618	1,50	6000	7,280	48		m
HD	KLM800	125	818	1,50	6000	7,980	48		m
HD	KLM1000	125	1018	1,50	6000	8,620	48		m

Zu befestigen mit:

HD	KLMKP	97	25	-	600	1,260	6		Stück
HD	RBK12.20	-	-	M12	20	0,052	100	X	Stück
HD	RM12	-	-	M12	-	0,021	100		Stück



BELASTUNGSDIAGRAMM

Diese Grafik gibt die maximal zulässige, gleichmäßig verteilte horizontale Belastung für mehrfache Belastungsunterstützung an. Sie erfüllen die Norm IEC 61537 mit einer Verbindung in der Mitte des Unterstützungsabstands und mit einer Endspannweite mit dem Faktor 0,8 des Unterstützungsabstands.

F = zulässige Kabelbelastung (daN/m)

L = Stützabstand (m)

Max. Durchbiegung (m) = L/200

CHARAKTERISTIK

- Trennsteg SLOS85 auf den Sprossen mit Gleitmutter PNP06 und Rundkopfschraube RB6.20 zu befestigen
- grosse nutzbare Innenhöhe, geeignet für Hochspannungskabel.
- extra verstärkte Längsholme
- nach dem Kürzen/Absägen der Kabelleiter müssen keine Verbindungslöcher gebohrt werden.
- für Montagezubehör braucht man keine separaten Verbinder
- perforierte Sprossen, um Kabel leichter befestigen zu können

TECHNISCHE AUSKÜNFTE

Die Längsholme sind aus S-Profilen mit gebördelten Kanten hergestellt.

Fortlaufende Lochung der Längsholme.

Die Sprossen sind C-Profile und im Abstand von 250 mm mit Hilfe einer mechanischen Verbindung an den Längsholmen befestigt.

Die Sprossen sind abwechselnd nach oben und nach unten gerichtet.

HDDIG

Deckel industriell



Standardausführung

Tauchfeuerverzinkt

Ausführung Option PE

DUPLEX (Tauchfeuerverzinkung plus Polyester-Pulverbeschichtung)

Referenz	↓ mm	↔ mm	→ ← mm	↔ mm	Kg/m	⊠	La- ger	Einheit
HDDIG200	15	223	1,00	2000	1,850	2		m
HDDIG300	15	323	1,00	2000	2,650	2		m
HDDIG400	15	423	1,25	2000	4,100	2		m
HDDIG500	15	523	1,25	2000	5,050	2		m
HDDIG600	15	623	1,25	2000	5,950	2		m

Zu befestigen mit:

HDDKIG	-	-	-	-	0,030	20	X	Stück
---------------	---	---	---	---	-------	----	---	-------

Deckel mit Breite > oder = 400 mm werden mit diagonalen Verstärkungsrippen geliefert.

HDDKIG

Deckelklammer



Anzahl: 2 Stück pro Meter.

Standardausführung

Tauchfeuerverzinkt

Ausführung Option PE

DUPLEX (Tauchfeuerverzinkung plus Polyester-Pulverbeschichtung)

Referenz	↓ mm	↔ mm	→ ← mm	↔ mm	Kg/ Stück	⊠	La- ger	Einheit
HDDKIG	-			-	0,030	20	X	Stück

Technische Informationen zu diesem Produkt finden Sie am Ende dieses Kapitels.

Abgabe nur in vollen Verpackungseinheiten.

Mitgeliefert: Schraube HDB6.30.

KLMZWABD

Abstandsbügel für Deckel KLM/KLZ/KLW



Anzahl: 2 Stück pro Meter.

Standardausführung

Sendzimir verzinkt

Ausführung Option HD

Tauchfeuerverzinkt

Ausführung Option PE

Polyester-Pulverbeschichtung

HD	Referenz	↓ mm	↔ mm	→ ← mm	↔ mm	Kg/ Stück	⊠	La- ger	Einheit
HD	KLMZWABD	155	40		34	0,187	4		Stück

Technische Informationen zu diesem Produkt finden Sie am Ende dieses Kapitels.

Abgabe nur in vollen Verpackungseinheiten.

KLMB

Bogenstück 90° horizontal für KLM



Radius	600 mm
Standardausführung	Sendzimir verzinkt
Ausführung Option HD	Tauchfeuerverzinkt
Ausführung Option PE	Polyester-Pulverbeschichtung

HD	Referenz	↑ mm	↔ mm	→ ← mm	↔ mm	Kg/ Stück	⊞	La- ger	Einheit
HD	KLMB200	125	208		-	6,719	1		Stück
HD	KLMB300	125	308		-	7,592	1		Stück
HD	KLMB400	125	408		-	8,464	1		Stück
HD	KLMB500	125	508		-	9,336	1		Stück
HD	KLMB600	125	608		-	10,210	1		Stück

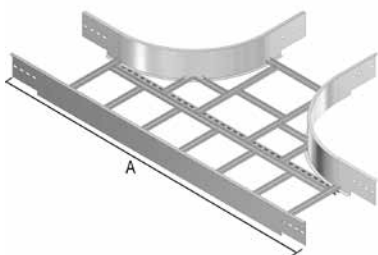
Zu befestigen mit:

HD	RBK12.20	-	-	M12	20	0,052	100	X	Stück
HD	RM12	-	-	M12	-	0,021	100		Stück

Min. Anzahl Schrauben und Muttern : 8 Stück.

KLMT

T-Stück für KLM



Radius	600 mm
Standardausführung	Sendzimir verzinkt
Ausführung Option HD	Tauchfeuerverzinkt
Ausführung Option PE	Polyester-Pulverbeschichtung

	200	300	400	500	600
A	1962	2062	2162	2262	2362

HD	Referenz	↑ mm	↔ mm	→ ← mm	↔ mm	Kg/ Stück	⊞	La- ger	Einheit
HD	KLMT200	125	208		-	11,506	1		Stück
HD	KLMT300	125	308		-	12,433	1		Stück
HD	KLMT400	125	408		-	13,363	1		Stück
HD	KLMT500	125	508		-	14,288	1		Stück
HD	KLMT600	125	608		-	15,215	1		Stück

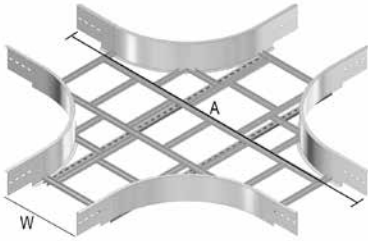
Zu befestigen mit:

HD	RBK12.20	-	-	M12	20	0,052	100	X	Stück
HD	RM12	-	-	M12	-	0,021	100		Stück

Min. Anzahl Schrauben und Muttern : 12 Stück.

KLMX

Kreuzstück KLM



Radius	600 mm
Standardausführung	Sendzimir verzinkt
Ausführung Option HD	Tauchfeuerverzinkt
Ausführung Option PE	Polyester-Pulverbeschichtung

	200	300	400	500	600
A	1962	2062	2162	2262	2362

HD	Referenz	↑ mm	↔ mm	→ ← mm	↔ mm	Kg/ Stück	⊞	La- ger	Einheit
HD	KLMX200	125	208		-	13,339	1		Stück
HD	KLMX300	125	308		-	16,184	1		Stück
HD	KLMX400	125	408		-	17,302	1		Stück
HD	KLMX500	125	508		-	18,371	1		Stück
HD	KLMX600	125	608		-	19,439	1		Stück

Zu befestigen mit:

HD	RBK12.20	-	-	M12	20	0,052	100	X	Stück
HD	RM12	-	-	M12	-	0,021	100		Stück

Min. Anzahl Schrauben und Muttern : 16 Stück.

KLMVB

Fallstück für KLM



Radius	600 mm
Standardausführung	Sendzimir verzinkt
Ausführung Option HD	Tauchfeuerverzinkt
Ausführung Option PE	Polyester-Pulverbeschichtung

HD	Referenz	↑ mm	↔ mm	→ ← mm	↔ mm	Kg/ Stück	⊞	La- ger	Einheit
HD	KLMVB200	125	208		-	4,800	1		Stück
HD	KLMVB300	125	308		-	5,130	1		Stück
HD	KLMVB400	125	408		-	5,460	1		Stück
HD	KLMVB500	125	508		-	5,799	1		Stück
HD	KLMVB600	125	608		-	6,120	1		Stück

Zu befestigen mit:

HD	RBK12.20	-	-	M12	20	0,052	100	X	Stück
HD	RM12	-	-	M12	-	0,021	100		Stück

Min. Anzahl Schrauben und Muttern: 8 Stück.

KLMSB

Steigestück für KLM



Radius	600 mm
Standardausführung	Sendzimir verzinkt
Ausführung Option HD	Tauchfeuerverzinkt
Ausführung Option PE	Polyester-Pulverbeschichtung

HD	Referenz	↑ mm	↔ mm	→ ← mm	↔ mm	Kg/ Stück	⊞	La- ger	Einheit
HD	KLMSB200	125	208		-	5,320	1		Stück
HD	KLMSB300	125	308		-	5,650	1		Stück
HD	KLMSB400	125	408		-	5,980	1		Stück
HD	KLMSB500	125	508		-	6,310	1		Stück
HD	KLMSB600	125	608		-	6,640	1		Stück

Zu befestigen mit:

HD	RBK12.20	-	-	M12	20	0,052	100	X	Stück
HD	RM12	-	-	M12	-	0,021	100		Stück

Min. Anzahl Schrauben und Muttern : 8 Stück.

KLMVSB

Steige- und Fallstück für KLM



In die Öffnung der Längsholme zu schieben
Vormontiert

Standardausführung	Sendzimir verzinkt
Ausführung Option HD	Tauchfeuerverzinkt
Ausführung Option PE	Polyester-Pulverbeschichtung

HD	Referenz	↑ mm	↔ mm	→ ← mm	↔ mm	Kg/ Stück	⊞	La- ger	Einheit
HD	KLMVSB200	125	218		1135	9,300	1		Stück
HD	KLMVSB300	125	318		1135	9,620	1		Stück
HD	KLMVSB400	125	418		1135	9,940	1		Stück
HD	KLMVSB500	125	518		1135	10,260	1		Stück
HD	KLMVSB600	125	618		1135	10,580	1		Stück

Zu befestigen mit:

HD	RBK12.20	-	-	M12	20	0,052	100	X	Stück
HD	RM12	-	-	M12	-	0,021	100		Stück

Min. Anzahl Schrauben und Muttern: 8 Stück.

KLMAH

Aufhängeklaue horizontal für KLM



In die Enden der Längsholme schieben (umklammernd) und festschrauben

Standardausführung Sendzimir verzinkt

Ausführung Option HD Tauchfeuerverzinkt

Ausführung Option PE Polyester-Pulverbeschichtung

HD	Referenz	↑ mm	↔ mm	→ ← mm	↔ mm	Kg/ Stück	⊞	La- ger	Einheit
HD	KLMAH	96	169		125	0,420	2		Stück

Zu befestigen mit:

HD	RBK12.20	-	-	M12	20	0,052	100	X	Stück
HD	RM12	-	-	M12	-	0,021	100		Stück

Abgabe nur in vollen Verpackungseinheiten.

Min. Anzahl Schrauben und Muttern: 4 Stück.

KLMAHV

Aufhängeklaue vertikal für KLM



In die Enden der Längsholme schieben (umklammernd) und festschrauben

Standardausführung Sendzimir verzinkt

Ausführung Option HD Tauchfeuerverzinkt

Ausführung Option PE Polyester-Pulverbeschichtung

HD	Referenz	↑ mm	↔ mm	→ ← mm	↔ mm	Kg/ Stück	⊞	La- ger	Einheit
HD	KLMAHV	96	27		265	0,420	2		Stück

Zu befestigen mit:

HD	RBK12.20	-	-	M12	20	0,052	100	X	Stück
HD	RM12	-	-	M12	-	0,021	100		Stück

Abgabe nur in vollen Verpackungseinheiten.

Min. Anzahl Schrauben und Muttern: 3 Stück.

KLMDSH

Gelenkverbinder horizontal für KLM



In die Enden der Längsholme schieben (umklammernd) und festschrauben
Vormontiert

Standardausführung Sendzimir verzinkt

Ausführung Option HD Tauchfeuerverzinkt

Ausführung Option PE Polyester-Pulverbeschichtung

HD	Referenz	↑ mm	↔ mm	→ ← mm	↔ mm	Kg/ Stück	⊞	La- ger	Einheit
HD	KLMDSH	96	25		330	0,686	2		Stück

Zu befestigen mit:

HD	RBK12.20	-	-	M12	20	0,052	100	X	Stück
HD	RM12	-	-	M12	-	0,021	100		Stück

Abgabe nur in vollen Verpackungseinheiten.

Min. Anzahl Schrauben und Muttern: 4 Stück.

KLMDSV

Gelenkverbinder vertikal für KLM



In die Enden der Längsholme schieben (umklammernd) und festschrauben
Vormontiert

Standardausführung	Sendzimir verzinkt
Ausführung Option HD	Tauchfeuerverzinkt
Ausführung Option PE	Polyester-Pulverbeschichtung

HD	Referenz	↑ mm	↔ mm	→ ← mm	↔ mm	Kg/ Stück	⊞	La- ger	Einheit
HD	KLMDSV	96	20		434	0,820	2		Stück

Zu befestigen mit:

HD	RBK12.20	-	-	M12	20	0,052	100	X	Stück
HD	RM12	-	-	M12	-	0,021	100		Stück

Abgabe nur in vollen Verpackungseinheiten.
Min. Anzahl Schrauben und Muttern: 4 Stück.

KLMVST

Bodenwinkel für KLM



In die Enden der Längsholme schieben (umklammernd) und festschrauben

Standardausführung	Sendzimir verzinkt
Ausführung Option HD	Tauchfeuerverzinkt
Ausführung Option PE	Polyester-Pulverbeschichtung

HD	Referenz	↑ mm	↔ mm	→ ← mm	↔ mm	Kg/ Stück	⊞	La- ger	Einheit
HD	KLMVST	96	114		150	0,410	2		Stück

Zu befestigen mit:

HD	RBK12.20	-	-	M12	20	0,052	100	X	Stück
HD	RM12	-	-	M12	-	0,021	100		Stück

Abgabe nur in vollen Verpackungseinheiten.
Min. Anzahl Schrauben und Muttern: 2 Stück.

KLMVS

Reduzierverbinder für KLM



In die Enden der Längsholme schieben (umklammernd) und festschrauben
Vormontiert

Standardausführung	Sendzimir verzinkt
Ausführung Option HD	Tauchfeuerverzinkt
Ausführung Option PE	Polyester-Pulverbeschichtung

HD	Referenz	↑ mm	↔ mm	→ ← mm	↔ mm	Kg/ Stück	⊞	La- ger	Einheit
HD	KLMVS	95	20		500	1,260	1		Stück

Zu befestigen mit:

HD	RBK12.20	-	-	M12	20	0,052	100	X	Stück
HD	RM12	-	-	M12	-	0,021	100		Stück

Reduzierverbinder geeignet für Übergang von zwei unterschiedlichen Kabelleiterbreiten
(max. 300 mm)

Min. Anzahl Schrauben und Muttern: 4 Stück.

KLMZWAB

Abstandsbügel KLM/KLZ/KLW



Für vertikale Befestigung der Kabelleiter.

Standardausführung	Elektrolytisch verzinkt
Ausführung Option HD	Tauchfeuerverzinkt
Ausführung Option PE	Polyester-Pulverbeschichtung

HD	Referenz	↑ mm	↔ mm	→ ← mm	↔ mm	Kg/ Stück	⊞	La- ger	Einheit
HD	KLMZWAB	170	50		61	0,304	4		Stück

Zu befestigen mit:

HD	RBK12.20	-	-	M12	20	0,052	100	X	Stück
HD	RM12	-	-	M12	-	0,021	100		Stück

Abgabe nur in vollen Verpackungseinheiten.

Min. Anzahl Schrauben und Muttern: 1 Stück.

KLMZWBK

Befestigungsklemme



Für die Befestigung der Kabelleiter auf der Konsole.

Anzahl: 2 Stück pro Konsole

Standardausführung	Sendzimir verzinkt
Ausführung Option HD	Tauchfeuerverzinkt
Ausführung Option PE	Polyester-Pulverbeschichtung

HD	Referenz	↑ mm	↔ mm	→ ← mm	↔ mm	Kg/ Stück	⊞	La- ger	Einheit
HD	KLMZWBK25	20	25		-	0,051	20	X	Stück
HD	KLMZWBK40	20	40		-	0,125	20	X	Stück

Technische Informationen zu diesem Produkt finden Sie am Ende dieses Kapitels.

Abgabe nur in vollen Verpackungseinheiten.

KLMZWBK25: mitgeliefert Schraube B6.20 und Mutter RM6

KLMZWBK40: mitgeliefert Schraube B8.20 und PNP08

- 25 für Konsolen

- 40 für Profilen 41.

DOPKLM

Schutzkappe für KLM



Farbe	gelb
Standardausführung	Polyvinylchlorid

HD	Referenz	↑ mm	↔ mm	→ ← mm	↔ mm	Kg/ Stück	⊞	La- ger	Einheit
-	DOPKLM	125			-	0,034	12		Stück

Abgabe nur in vollen Verpackungseinheiten.

KLMKP

Verbinder für KLM



In die Enden der Längsholme schieben (umklammernd) und festschrauben

Standardausführung	Senzimir verzinkt
Ausführung Option HD	Tauchfeuerverzinkt
Ausführung Option PE	Polyester-Pulverbeschichtung

HD	Referenz	↑ mm	↔ mm	→ ← mm	↔ mm	Kg/ Stück	⊞	La- ger	Einheit
HD	KLMKP	97	25		600	1,260	6		Stück

Zu befestigen mit:

HD	RBK12.20	-	-	M12	20	0,052	100	X	Stück
HD	RM12	-	-	M12	-	0,021	100		Stück

Abgabe nur in vollen Verpackungseinheiten.
Min. Anzahl Schrauben und Muttern : 4 Stück.

BP

Bodenplatte



Standardausführung	Senzimir verzinkt
Ausführung Option HD	Tauchfeuerverzinkt
Ausführung Option PE	Polyester-Pulverbeschichtung

HD	Referenz	↑ mm	↔ mm	→ ← mm	↔ mm	Kg/m	⊞	La- ger	Einheit
HD	BP200	25	141		3000	1,560	3		m
HD	BP300	25	241		3000	2,400	3		m
HD	BP400	25	341		3000	3,230	3		m
HD	BP500	25	441		3000	4,030	3		m
HD	BP600	25	541		3000	4,860	3		m

Zu befestigen mit:

HD	RB6.20	-	-	M6	20	0,006	100		Stück
-	PNS06	-	-	-	-	0,031	100	X	Stück

SLOS

Trennsteg schraubbar



Standardausführung	Senzimir verzinkt
Ausführung Option HD	Tauchfeuerverzinkt
Ausführung Option PE	Polyester-Pulverbeschichtung

HD	Referenz	↑ mm	↔ mm	→ ← mm	↔ mm	Kg/m	⊞	La- ger	Einheit
HD	SLOS85	85			3000	0,680	60	X	m

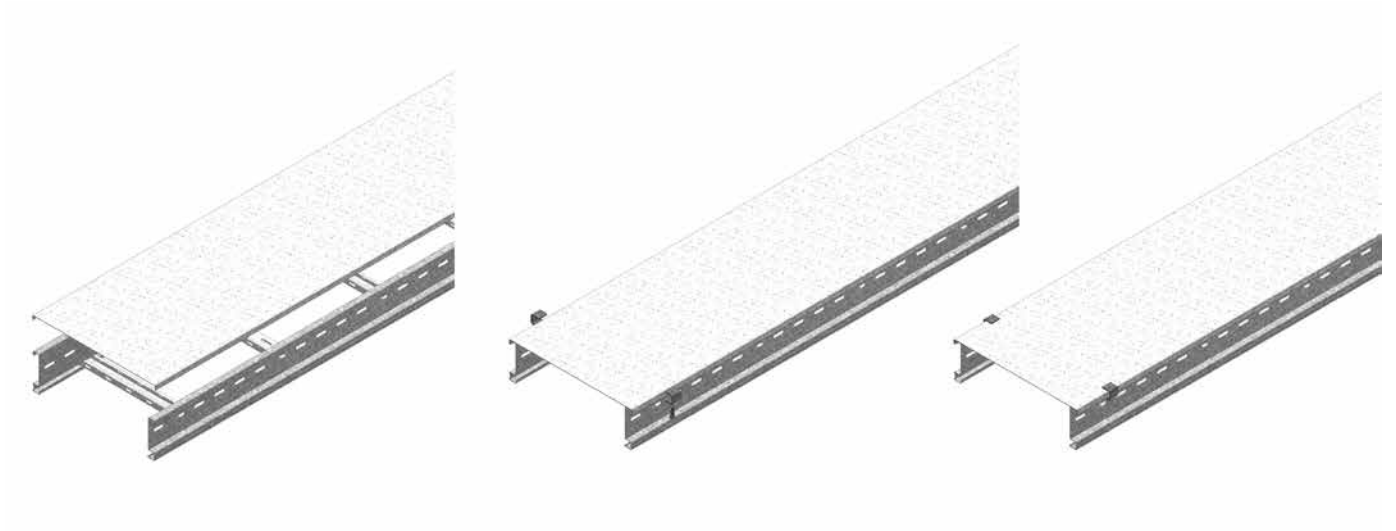
Zu befestigen mit:

HD	RB6.20	-	-	M6	20	0,006	100		Stück
-	PNP06	-	-	-	-	0,024	100	X	Stück

Befestigungsmaterial: 1 Stück pro Meter.

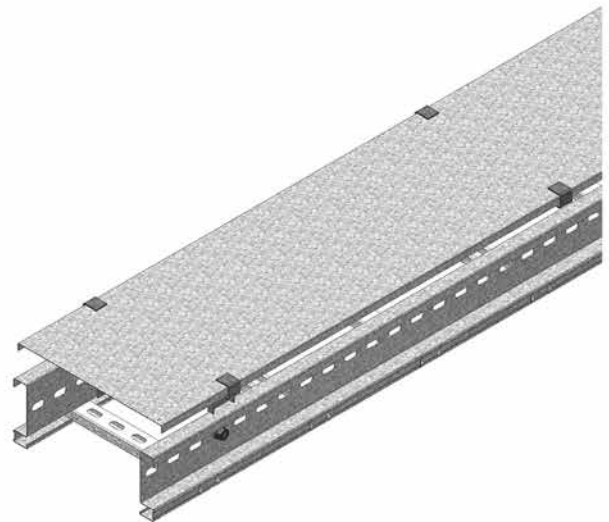
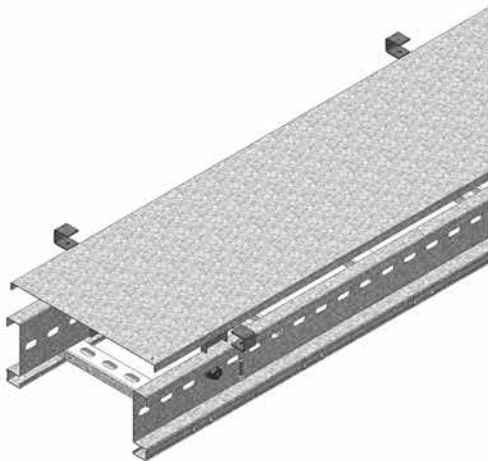
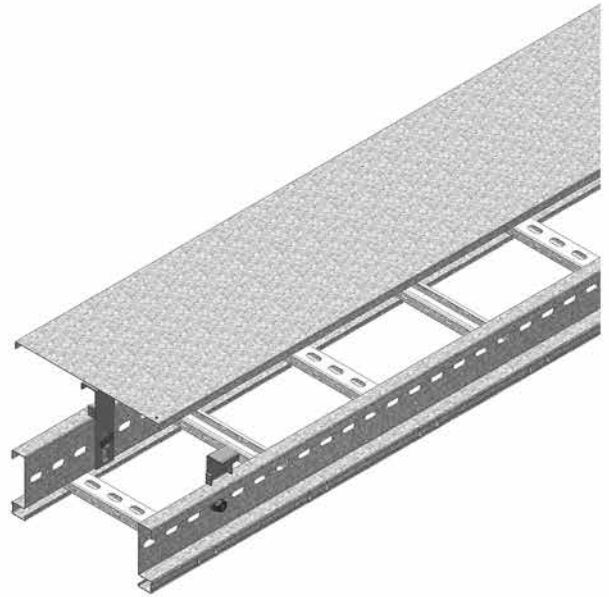
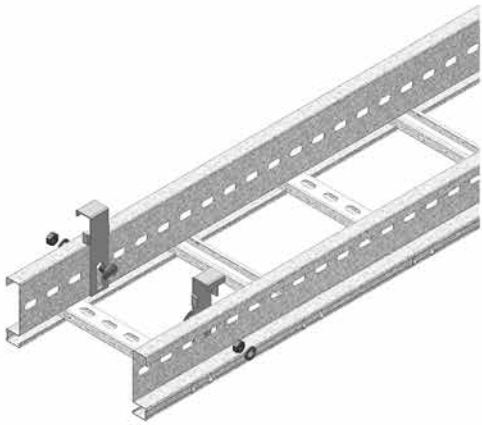
HDDKIG

Technische Informationen



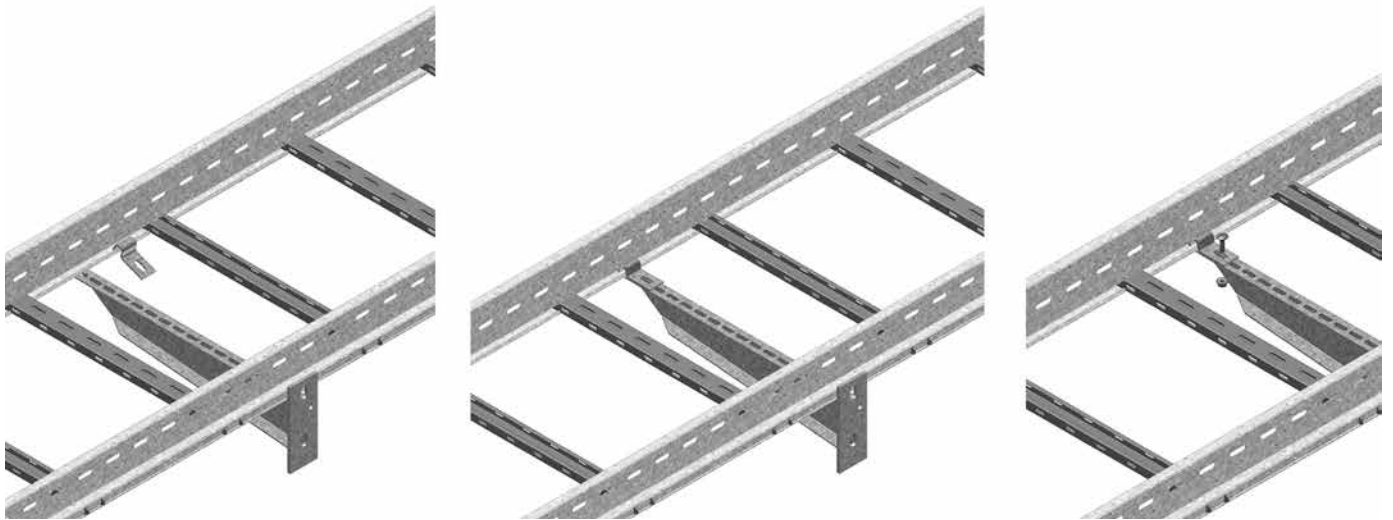
KLMZWABD

Technische Informationen



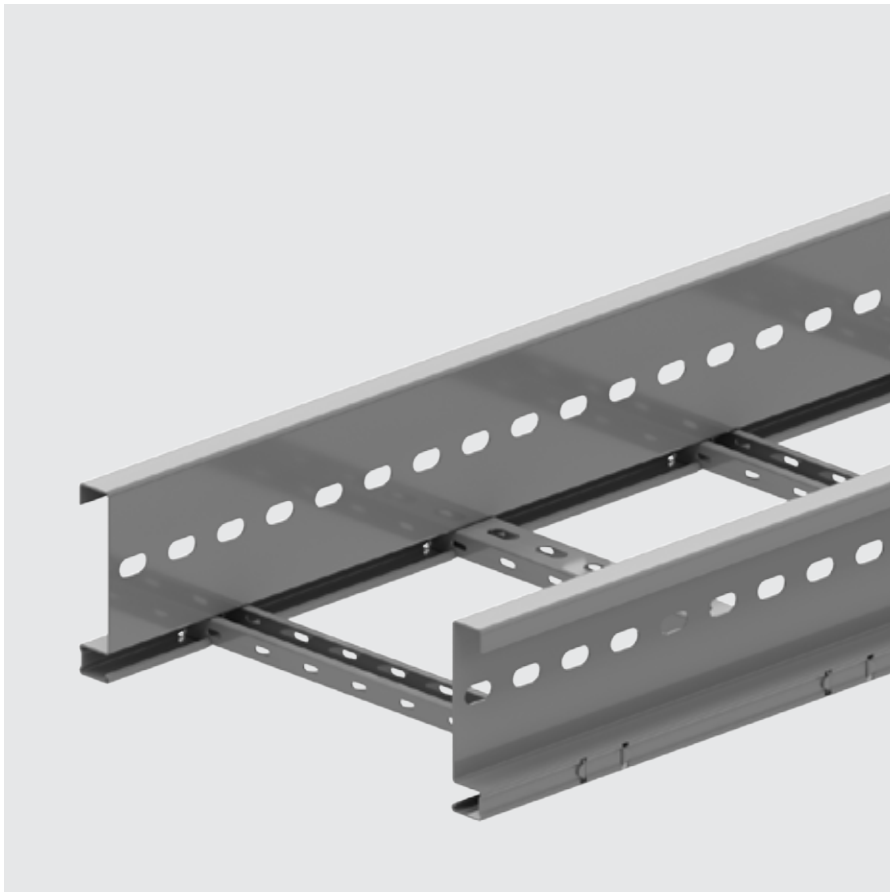
KLMZWBK

Technische Informationen

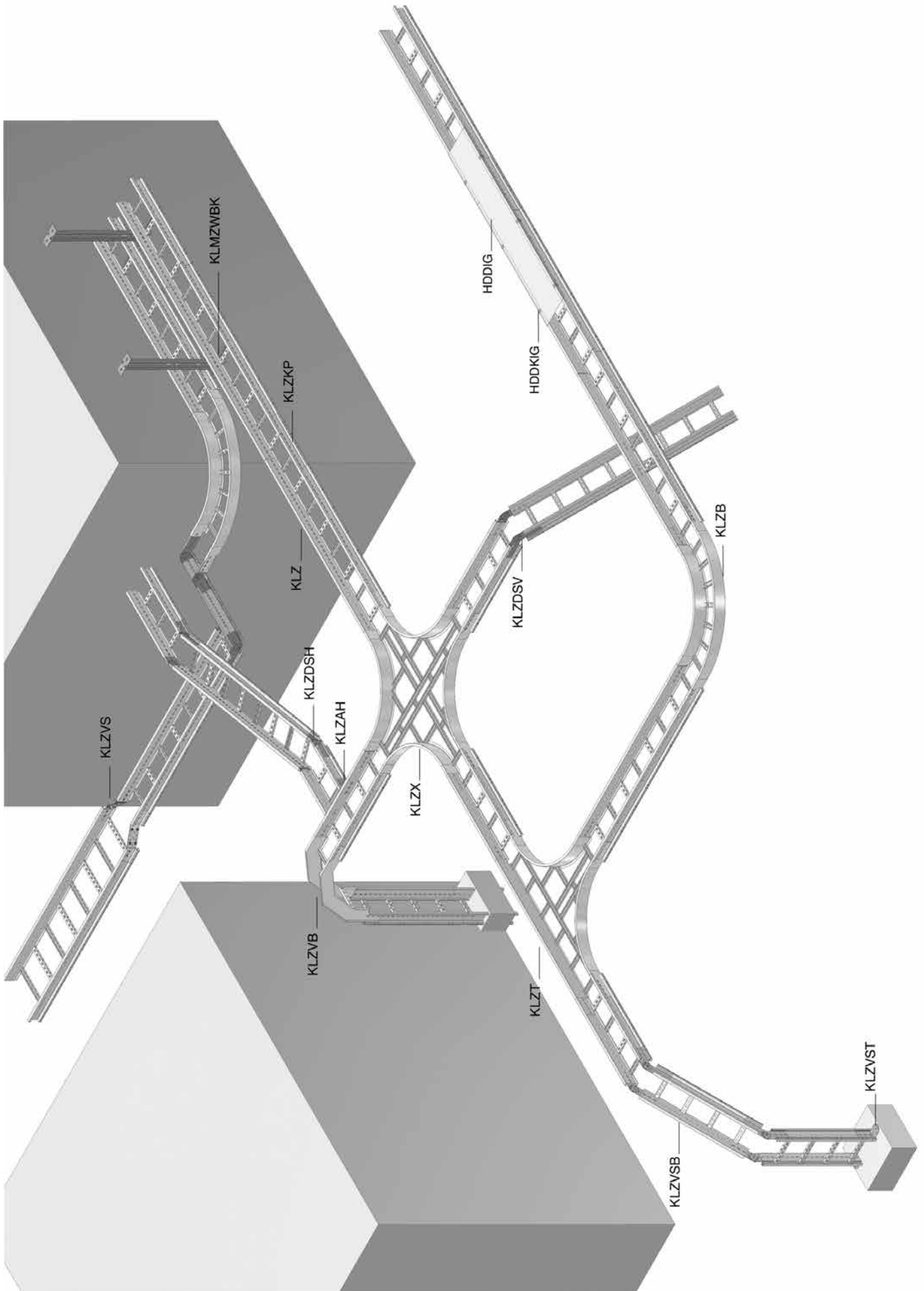


4

Kabelleiter

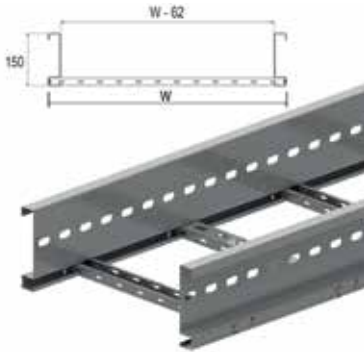


KLZ



KLZ

Kabelleiter Höhe 150



Kabelleiter für grosse Stützabstände
für Überspannungen von bis zu 8 Metern
Perforierte C-Sprossen 41x21

Nutzbare Innenhöhe	127 mm
Sprossenabstand	250 mm (Auf Anfrage : 100 mm - 300 mm, in Schritten von 50 mm)
Auf Anfrage	Länge 3000 mm oder 9000 mm
Auf Anfrage	Breite 700 - 1200 mm (in Schritten von 100 mm)
Standardausführung	Sendzimir verzinkt
Ausführung Option HD	Tauchfeuerverzinkt
Ausführung Option PE	Polyester-Pulverbeschichtung

HD	Referenz	↑ mm	↔ mm	→ ← mm	↔ mm	Kg/m	⊞	La- ger	Einheit
HD	KLZ200	150	218	2,00	6000	7,520	48		m
HD	KLZ300	150	318	2,00	6000	7,840	48		m
HD	KLZ400	150	418	2,00	6000	8,160	48		m
HD	KLZ500	150	518	2,00	6000	8,480	48		m
HD	KLZ600	150	618	2,00	6000	8,810	48		m
HD	KLZ800	150	818	2,00	6000	9,950	48		m
HD	KLZ1000	150	1018	2,00	6000	10,140	48		m

Zu befestigen mit:

HD	KLZKP	121	25	-	600	1,490	6		Stück
HD	RBK12.20	-	-	M12	20	0,052	100	X	Stück
HD	RM12	-	-	M12	-	0,021	100		Stück

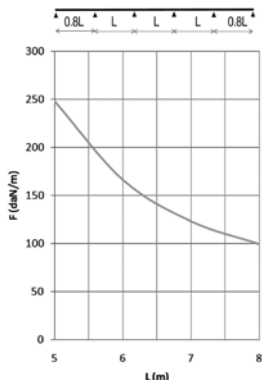
BELASTUNGSDIAGRAMM

Diese Grafik gibt die maximal zulässige, gleichmäßig verteilte horizontale Belastung für mehrfache Belastungsunterstützung an. Sie erfüllen die Norm IEC 61537 mit einer Verbindung in der Mitte des Unterstützungsabstands und mit einer Endspannweite mit dem Faktor 0,8 des Unterstützungsabstands.

F = zulässige Kabelbelastung (daN/m)

L = Stützabstand (m)

Max. Durchbiegung (m) = L/200



CHARAKTERISTIK

- Trennsteg SLOS110 auf den Sprossen mit Gleitmutter PNP06 und Rundkopfschraube RB6.20 zu befestigen
- grosse nutzbare Innenhöhe, geeignet für Hochspannungskabel.
- extra verstärkte Längsholme
- nach dem Kürzen/Absägen der Kabelleiter müssen keine Verbindungslöcher gebohrt werden.
- für Montagezubehör braucht man keine separaten Verbinder
- perforierte Sprossen, um Kabel leichter befestigen zu können

TECHNISCHE AUSKÜNFTE

Die Längsholme sind aus S-Profilen mit gebördelten Kanten hergestellt. Fortlaufende Lochung der Längsholme.

Die Sprossen sind C-Profile und im Abstand von 250 mm mit Hilfe einer mechanischen Verbindung an den Längsholmen befestigt.

Die Sprossen sind abwechselnd nach oben und nach unten gerichtet.

HDDIG

Deckel industriell



Standardausführung	Tauchfeuerverzinkt
Ausführung Option PE	DUPLEX (Tauchfeuerverzinkung plus Polyester-Pulverbeschichtung)

Referenz	↓ mm	↔ mm	→ ← mm	↔ mm	Kg/m	⊞	La- ger	Einheit
HDDIG200	15	223	1,00	2000	1,850	2		m
HDDIG300	15	323	1,00	2000	2,650	2		m
HDDIG400	15	423	1,25	2000	4,100	2		m
HDDIG500	15	523	1,25	2000	5,050	2		m
HDDIG600	15	623	1,25	2000	5,950	2		m

Zu befestigen mit:								
HDDKIG	-	-	-	-	0,030	20	X	Stück

Deckel mit Breite > oder = 400 mm werden mit diagonalen Verstärkungsrippen geliefert.

HDDKIG

Deckelklammer



Anzahl: 2 Stück pro Meter.

Standardausführung	Tauchfeuerverzinkt
Ausführung Option PE	DUPLEX (Tauchfeuerverzinkung plus Polyester-Pulverbeschichtung)

Referenz	↓ mm	↔ mm	→ ← mm	↔ mm	Kg/ Stück	⊞	La- ger	Einheit
HDDKIG	-			-	0,030	20	X	Stück

Abgabe nur in vollen Verpackungseinheiten.
Mitgeliefert: Schraube HDB6.30.

KLMZWABD

Abstandsbugel für Deckel KLM/KLZ/KLW



Anzahl: 2 Stück pro Meter.

Standardausführung	Sendzimir verzinkt
Ausführung Option HD	Tauchfeuerverzinkt
Ausführung Option PE	Polyester-Pulverbeschichtung

HD	Referenz	↓ mm	↔ mm	→ ← mm	↔ mm	Kg/ Stück	⊞	La- ger	Einheit
HD	KLMZWABD	155	40		34	0,187	4		Stück

Zu befestigen mit:									
HD	RBK12.20	-	-	M12	20	0,052	100	X	Stück
HD	RM12	-	-	M12	-	0,021	100		Stück

Technische Informationen zu diesem Produkt finden Sie am Ende dieses Kapitels.
Abgabe nur in vollen Verpackungseinheiten.

KLZB

Bogenstück 90° horizontal für KLZ



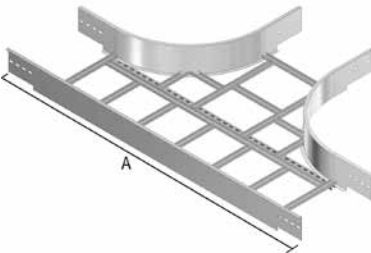
Radius	600 mm
Standardausführung	Sendzimir verzinkt
Ausführung Option HD	Tauchfeuerverzinkt
Ausführung Option PE	Polyester-Pulverbeschichtung

HD	Referenz	↑ mm	↔ mm	→ ← mm	↔ mm	Kg/ Stück	⊞	La- ger	Einheit
HD	KLZB200	150	208		-	7,705	1		Stück
HD	KLZB300	150	308		-	8,620	1		Stück
HD	KLZB400	150	408		-	9,543	1		Stück
HD	KLZB500	150	508		-	10,461	1		Stück
HD	KLZB600	150	608		-	11,381	1		Stück
Zu befestigen mit:									
HD	RBK12.20	-	-	M12	20	0,052	100	X	Stück
HD	RM12	-	-	M12	-	0,021	100		Stück

Min. Anzahl Schrauben und Muttern : 8 Stück.

KLZT

T-Stück für KLZ



Radius	600 mm
Standardausführung	Sendzimir verzinkt
Ausführung Option HD	Tauchfeuerverzinkt
Ausführung Option PE	Polyester-Pulverbeschichtung

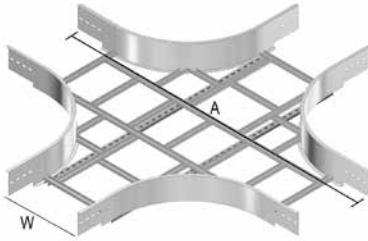
	200	300	400	500	600
A	1962	2062	2162	2262	2362

HD	Referenz	↑ mm	↔ mm	→ ← mm	↔ mm	Kg/ Stück	⊞	La- ger	Einheit
HD	KLZT200	150	208		-	13,017	1		Stück
HD	KLZT300	150	308		-	13,974	1		Stück
HD	KLZT400	150	408		-	14,931	1		Stück
HD	KLZT500	150	508		-	15,888	1		Stück
HD	KLZT600	150	608		-	16,843	1		Stück
Zu befestigen mit:									
HD	RBK12.20	-	-	M12	20	0,052	100	X	Stück
HD	RM12	-	-	M12	-	0,021	100		Stück

Min. Anzahl Schrauben und Muttern : 12 Stück.

KLZX

Kreuzstück für KLZ



Radius	600 mm
Standardausführung	Sendzimir verzinkt
Ausführung Option HD	Tauchfeuerverzinkt
Ausführung Option PE	Polyester-Pulverbeschichtung

	200	300	400	500	600
A	1962	2062	2162	2262	2362

HD	Referenz	↓ mm	↔ mm	↔ mm	↔ mm	Kg/ Stück	⊞	La- ger	Einheit
HD	KLZX200	150	208		-	15,159	1		Stück
HD	KLZX300	150	308		-	18,004	1		Stück
HD	KLZX400	150	408		-	19,122	1		Stück
HD	KLZX500	150	508		-	20,191	1		Stück
HD	KLZX600	150	608		-	21,259	1		Stück

Zu befestigen mit:

HD	RBK12.20	-	-	M12	20	0,052	100	X	Stück
HD	RM12	-	-	M12	-	0,021	100		Stück

Min. Anzahl Schrauben und Muttern : 16 Stück.

KLZVB

Fallstück für KLZ



Radius	600 mm
Standardausführung	Sendzimir verzinkt
Ausführung Option HD	Tauchfeuerverzinkt
Ausführung Option PE	Polyester-Pulverbeschichtung

HD	Referenz	↓ mm	↔ mm	↔ mm	↔ mm	Kg/ Stück	⊞	La- ger	Einheit
HD	KLZVB200	150	208		-	5,330	1		Stück
HD	KLZVB300	150	308		-	5,990	1		Stück
HD	KLZVB400	150	408		-	6,320	1		Stück
HD	KLZVB500	150	508		-	6,650	1		Stück
HD	KLZVB600	150	608		-	6,980	1		Stück

Zu befestigen mit:

HD	RBK12.20	-	-	M12	20	0,052	100	X	Stück
HD	RM12	-	-	M12	-	0,021	100		Stück

Min. Anzahl Schrauben und Muttern : 8 Stück.

KLZSB

Steigestück für KLZ



Radius	600 mm
Standardausführung	Sendzimir verzinkt
Ausführung Option HD	Tauchfeuerverzinkt
Ausführung Option PE	Polyester-Pulverbeschichtung

HD	Referenz	↑ mm	↔ mm	→ ← mm	↔ mm	Kg/ Stück	⊞	La- ger	Einheit
HD	KLZSB200	150	208		-	6,180	1		Stück
HD	KLZSB300	150	308		-	6,510	1		Stück
HD	KLZSB400	150	408		-	6,840	1		Stück
HD	KLZSB500	150	508		-	7,170	1		Stück
HD	KLZSB600	150	608		-	7,500	1		Stück

Zu befestigen mit:

HD	RBK12.20	-	-	M12	20	0,052	100	X	Stück
HD	RM12	-	-	M12	-	0,021	100		Stück

Min. Anzahl Schrauben und Muttern : 8 Stück.

KLZVSB

Steige- und Fallstück für KLZ



In die Öffnung der Längsholme zu schieben
Vormontiert

Standardausführung	Sendzimir verzinkt
Ausführung Option HD	Tauchfeuerverzinkt
Ausführung Option PE	Polyester-Pulverbeschichtung

HD	Referenz	↑ mm	↔ mm	→ ← mm	↔ mm	Kg/ Stück	⊞	La- ger	Einheit
HD	KLZVSB200	150	218		1135	13,680	1		Stück
HD	KLZVSB300	150	318		1135	14,000	1		Stück
HD	KLZVSB400	150	418		1135	14,320	1		Stück
HD	KLZVSB500	150	518		1135	14,640	1		Stück
HD	KLZVSB600	150	618		1135	14,964	1		Stück

Zu befestigen mit:

HD	RBK12.20	-	-	M12	20	0,052	100	X	Stück
HD	RM12	-	-	M12	-	0,021	100		Stück

Min. Anzahl Schrauben und Muttern : 8 Stück.

KLZAH

Aufhängeklaue horizontal für KLZ



In die Enden der Längsholme schieben (umklammernd) und festschrauben

Standardausführung	Sendzimir verzinkt
Ausführung Option HD	Tauchfeuerverzinkt
Ausführung Option PE	Polyester-Pulverbeschichtung

HD	Referenz	↓ mm	↔ mm	→ ← mm	↔ mm	Kg/ Stück	⊞	La- ger	Einheit
HD	KLZAH	120	169		150	0,830	2		Stück

Zu befestigen mit:

HD	RBK12.20	-	-	M12	20	0,052	100	X	Stück
HD	RM12	-	-	M12	-	0,021	100		Stück

Abgabe nur in vollen Verpackungseinheiten.
Min. Anzahl Schrauben und Muttern: 4 Stück.

KLZAHV

Aufhängeklaue vertikal für KLZ



In die Enden der Längsholme schieben (umklammernd) und festschrauben

Standardausführung	Sendzimir verzinkt
Ausführung Option HD	Tauchfeuerverzinkt
Ausführung Option PE	Polyester-Pulverbeschichtung

HD	Referenz	↓ mm	↔ mm	→ ← mm	↔ mm	Kg/ Stück	⊞	La- ger	Einheit
HD	KLZAHV	120	27		290	0,830	2		Stück

Zu befestigen mit:

HD	RBK12.20	-	-	M12	20	0,052	100	X	Stück
HD	RM12	-	-	M12	-	0,021	100		Stück

Abgabe nur in vollen Verpackungseinheiten.
Min. Anzahl Schrauben und Muttern: 3 Stück.

KLZDSH

Gelenkverbinder horizontal für KLZ



In die Enden der Längsholme schieben (umklammernd) und festschrauben
Vormontiert

Standardausführung	Sendzimir verzinkt
Ausführung Option HD	Tauchfeuerverzinkt
Ausführung Option PE	Polyester-Pulverbeschichtung

HD	Referenz	↓ mm	↔ mm	→ ← mm	↔ mm	Kg/ Stück	⊞	La- ger	Einheit
HD	KLZDSH	120	25		330	0,800	2		Stück

Zu befestigen mit:

HD	RBK12.20	-	-	M12	20	0,052	100	X	Stück
HD	RM12	-	-	M12	-	0,021	100		Stück

Abgabe nur in vollen Verpackungseinheiten.
Min. Anzahl Schrauben und Muttern: 4 Stück.

KLZDSV

Gelenkverbinder vertikal für KLZ



In die Enden der Längsholme schieben (umklammernd) und festschrauben
Vormontiert mit B12.20

Standardausführung	Sendzimir verzinkt
Ausführung Option HD	Tauchfeuerverzinkt
Ausführung Option PE	Polyester-Pulverbeschichtung

HD	Referenz	↑ mm	↔ mm	→ ← mm	↔ mm	Kg/ Stück	⊞	La- ger	Einheit
HD KLZDSV		120	20		434	1,540	2		Stück

Zu befestigen mit:

HD RBK12.20	-	-	M12	20	0,052	100	X	Stück
HD RM12	-	-	M12	-	0,021	100		Stück

Abgabe nur in vollen Verpackungseinheiten.
Min. Anzahl Schrauben und Muttern: 4 Stück.

KLZVST

Bodenwinkel für KLZ



In die Enden der Längsholme schieben (umklammernd) und festschrauben

Standardausführung	Sendzimir verzinkt
Ausführung Option HD	Tauchfeuerverzinkt
Ausführung Option PE	Polyester-Pulverbeschichtung

HD	Referenz	↑ mm	↔ mm	→ ← mm	↔ mm	Kg/ Stück	⊞	La- ger	Einheit
HD KLZVST		120	125		150	0,770	2		Stück

Zu befestigen mit:

HD RBK12.20	-	-	M12	20	0,052	100	X	Stück
HD RM12	-	-	M12	-	0,021	100		Stück

Abgabe nur in vollen Verpackungseinheiten.
Min. Anzahl Schrauben und Muttern : 2 Stück.

KLZVS

Reduzierverbinder für KLZ



In die Enden der Längsholme schieben (umklammernd) und festschrauben
Vormontiert

Standardausführung	Sendzimir verzinkt
Ausführung Option HD	Tauchfeuerverzinkt
Ausführung Option PE	Polyester-Pulverbeschichtung

HD	Referenz	↑ mm	↔ mm	→ ← mm	↔ mm	Kg/ Stück	⊞	La- ger	Einheit
HD KLZVS		120	20		500	1,520	1		Stück

Zu befestigen mit:

HD RBK12.20	-	-	M12	20	0,052	100	X	Stück
HD RM12	-	-	M12	-	0,021	100		Stück

Reduzierverbinder geeignet für Übergang von zwei unterschiedlichen Kabelleiterbreiten
(max. 300 mm)

Min. Anzahl Schrauben und Muttern : 4 Stück.

KLMZWAB

Abstandsbügel



Für vertikale Befestigung der Kabelleiter.

Standardausführung	Elektrolytisch verzinkt
Ausführung Option HD	Tauchfeuerverzinkt
Ausführung Option PE	Polyester-Pulverbeschichtung

HD	Referenz	↑ mm	↔ mm	→ ← mm	↔ mm	Kg/ Stück	⊞	La- ger	Einheit
HD	KLMZWAB	170	50		61	0,304	4		Stück

Zu befestigen mit:

HD	RBK12.20	-	-	M12	20	0,052	100	X	Stück
HD	RM12	-	-	M12	-	0,021	100		Stück

Abgabe nur in vollen Verpackungseinheiten.
Min. Anzahl Schrauben und Muttern: 1 Stück.

KLMZWBK

Befestigungsklemme für KLM/KLZ/KLW



Für die Befestigung der Kabelleiter auf der Konsole.
Anzahl: 2 Stück pro Konsole

Standardausführung	Sendzimir verzinkt
Ausführung Option HD	Tauchfeuerverzinkt
Ausführung Option PE	Polyester-Pulverbeschichtung

HD	Referenz	↑ mm	↔ mm	→ ← mm	↔ mm	Kg/ Stück	⊞	La- ger	Einheit
HD	KLMZWBK25	20	25		-	0,051	20	X	Stück
HD	KLMZWBK40	20	40		-	0,125	20	X	Stück

Technische Informationen zu diesem Produkt finden Sie am Ende dieses Kapitels.

Abgabe nur in vollen Verpackungseinheiten.
KLMZWBK25: mitgeliefert Schraube B6.20 und Mutter RM6

KLMZWBK40: mitgeliefert Schraube B8.20 und PNP08

- 25 für Konsolen
- 40 für Profilen 41.

DOPKLZ

Schutzkappe für KLZ



Farbe	gelb
Standardausführung	Polyvinylchlorid

HD	Referenz	↑ mm	↔ mm	→ ← mm	↔ mm	Kg/ Stück	⊞	La- ger	Einheit
-	DOPKLZ	150			-	0,038	12		Stück

Abgabe nur in vollen Verpackungseinheiten.

KLZKP

Verbinder für KLZ



In die Enden der Längsholme schieben (umklammernd) und festschrauben

Standardausführung	Sendzimir verzinkt
Ausführung Option HD	Tauchfeuerverzinkt
Ausführung Option PE	Polyester-Pulverbeschichtung

HD	Referenz	↑ mm	↔ mm	→ ← mm	↔ mm	Kg/ Stück	⊞	La- ger	Einheit
HD	KLZKP	121	25		600	1,490	6		Stück

Zu befestigen mit:

HD	RBK12.20	-	-	M12	20	0,052	100	X	Stück
HD	RM12	-	-	M12	-	0,021	100		Stück

Abgabe nur in vollen Verpackungseinheiten.

Min. Anzahl Schrauben und Muttern : 4 Stück.

BP

Bodenplatte



Standardausführung	Sendzimir verzinkt
Ausführung Option HD	Tauchfeuerverzinkt
Ausführung Option PE	Polyester-Pulverbeschichtung

HD	Referenz	↑ mm	↔ mm	→ ← mm	↔ mm	Kg/m	⊞	La- ger	Einheit
HD	BP200	25	141		3000	1,560	3		m
HD	BP300	25	241		3000	2,400	3		m
HD	BP400	25	341		3000	3,230	3		m
HD	BP500	25	441		3000	4,030	3		m
HD	BP600	25	541		3000	4,860	3		m

Zu befestigen mit:

HD	RB6.20	-	-	M6	20	0,006	100		Stück
-	PNS06	-	-	-	-	0,031	100	X	Stück

SLOS

Trennsteg schraubbar



Standardausführung	Sendzimir verzinkt
Ausführung Option HD	Tauchfeuerverzinkt
Ausführung Option PE	Polyester-Pulverbeschichtung

HD	Referenz	↑ mm	↔ mm	→ ← mm	↔ mm	Kg/m	⊞	La- ger	Einheit
HD	SLOS110	110			3000	0,820	30	X	m

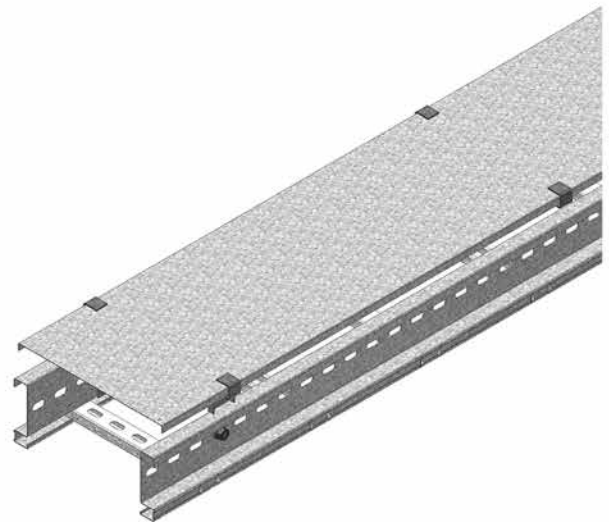
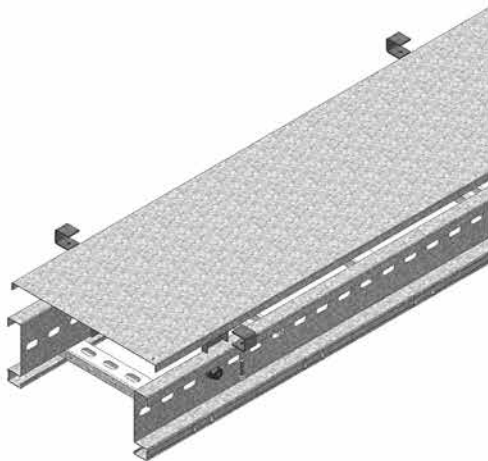
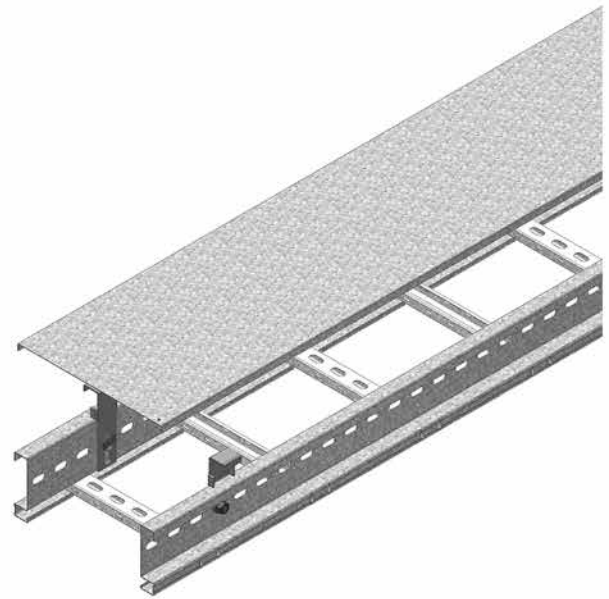
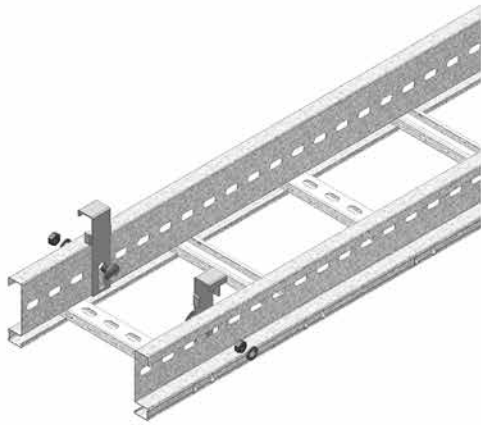
Zu befestigen mit:

HD	RB6.20	-	-	M6	20	0,006	100		Stück
-	PNP06	-	-	-	-	0,024	100	X	Stück

Befestigungsmaterial: 1 Stück pro Meter.

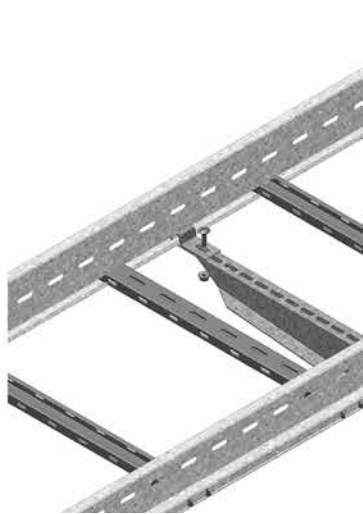
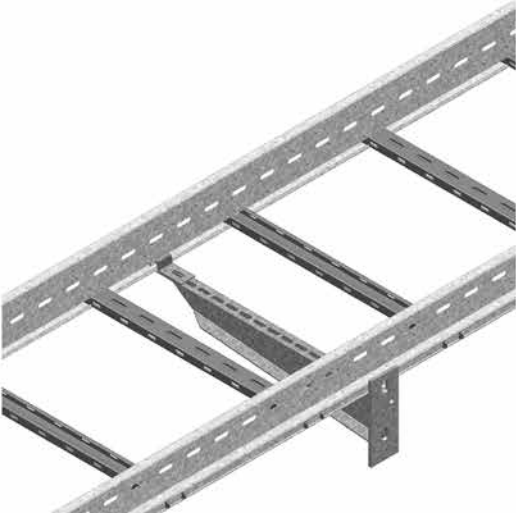
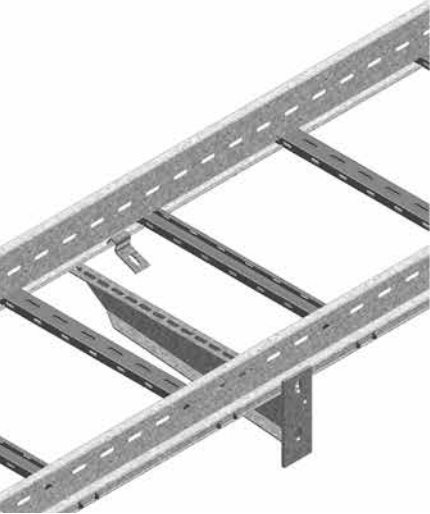
KLMZWABD

Technische Informationen



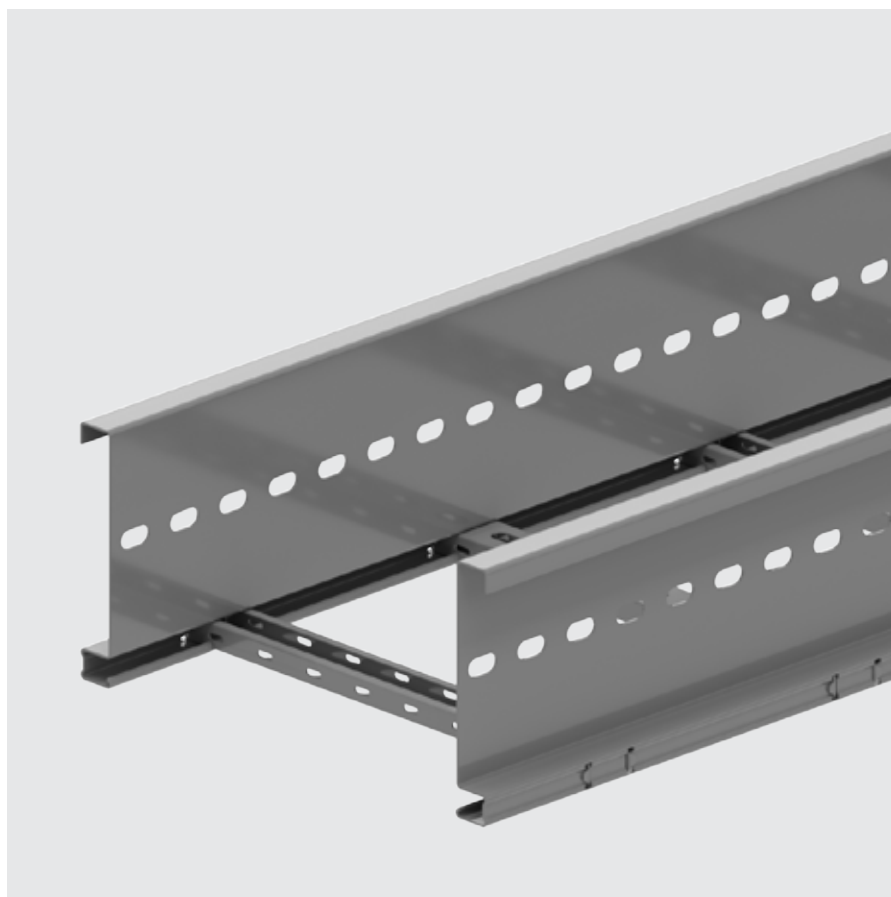
KLMZWBK

Technische Informationen

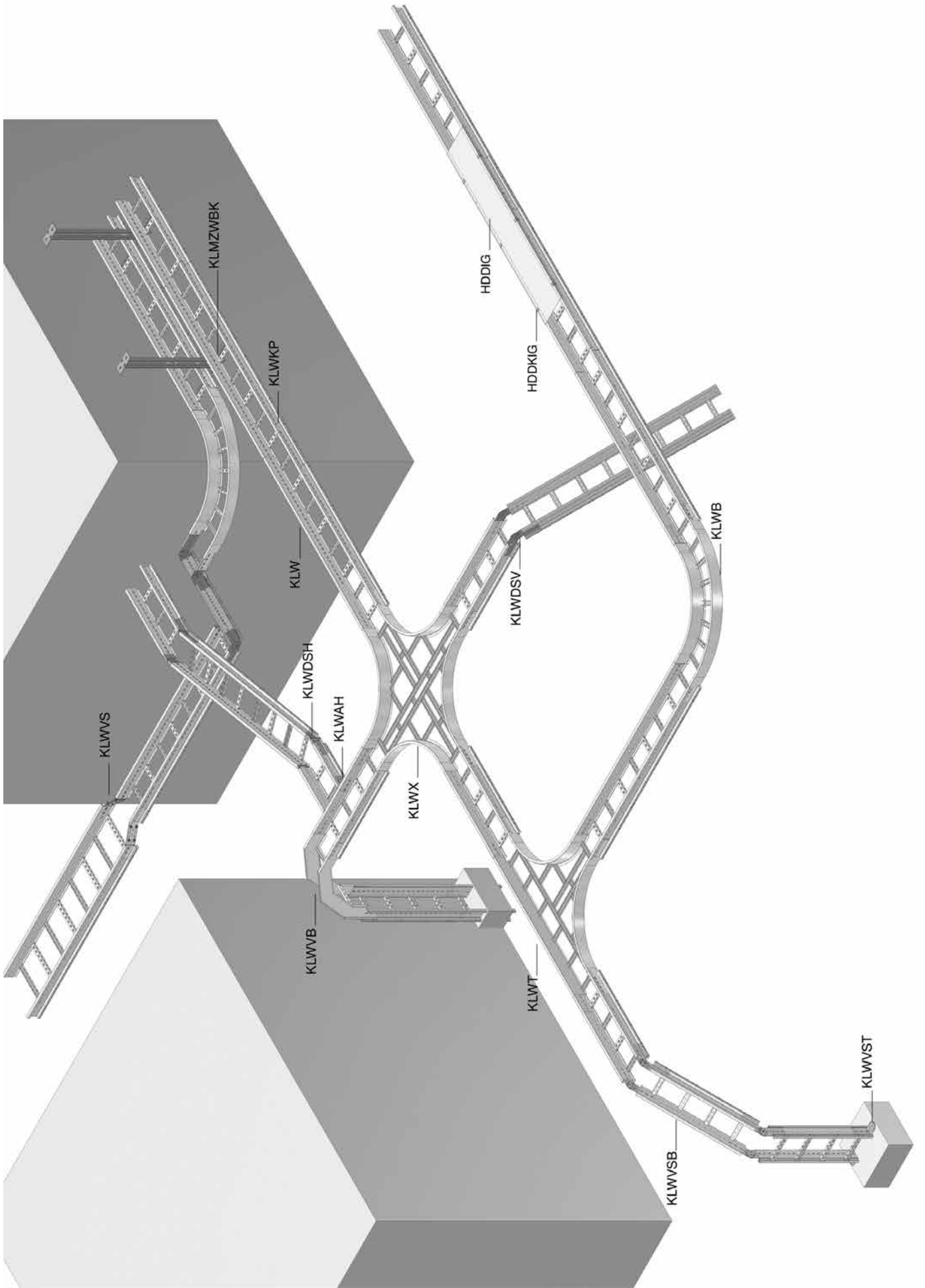


4

Kabelleiter

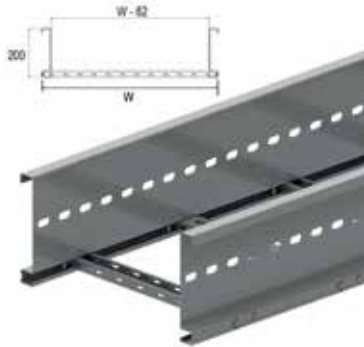


KLW



KLW

Kabelleiter Höhe 200



Kabelleiter für grosse Stützabstände
für Überspannungen von bis zu 9 Metern
Perforierte C-Sprossen 41x21

Nutzbare Innenhöhe	177 mm
Sprossenabstand	250 mm (Auf Anfrage : 100 mm - 300 mm, in Schritten von 50 mm)
Auf Anfrage	Länge 3000 mm oder 9000 mm
Auf Anfrage	Breite 700 - 1200 mm (in Schritten von 100 mm)
Standardausführung	Sendzimir verzinkt
Ausführung Option HD	Tauchfeuerverzinkt
Ausführung Option PE	Polyester-Pulverbeschichtung

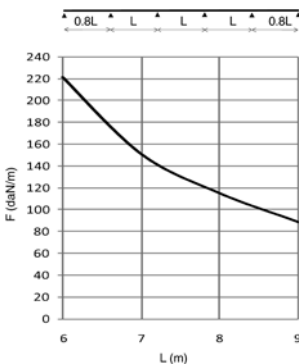
HD	Referenz	↑ mm	↔ mm	→ ← mm	↔ mm	Kg/m	⊞	La- ger	Einheit
HD	KLW200	200	218	2,00	6000	10,020	36		m
HD	KLW300	200	318	2,00	6000	10,340	36		m
HD	KLW400	200	418	2,00	6000	10,660	36		m
HD	KLW500	200	518	2,00	6000	10,980	36		m
HD	KLW600	200	618	2,00	6000	11,310	36		m
HD	KLW800	200	818	2,00	6000	12,000	36		m
HD	KLW1000	200	1018	2,00	6000	12,640	36		m

Zu befestigen mit:

HD	KLWKP	170	25	-	900	4,332	6		Stück
HD	RBK12.20	-	-	M12	20	0,052	100	X	Stück
HD	RM12	-	-	M12	-	0,021	100		Stück

BELASTUNGSDIAGRAMM

Das Diagramm ist gültig für KLW. Diese Grafik gibt die maximal zulässige, gleichmäßig verteilte horizontale Belastung für mehrfache Belastungsunterstützung an. Sie erfüllen die Norm IEC 61537



F = zulässige Kabelbelastung (daN/m)

L = Stützabstand (m)

Max. Durchbiegung (m) = L/200

CHARAKTERISTIK

- Trennsteg SLOS110 auf den Sprossen mit Gleitmutter PNP06 und Rundkopfschraube RB6.20 zu befestigen
- große nutzbare Innenhöhe, geeignet für Hochspannungskabel.
- extra verstärkte Längsholme
- nach dem Kürzen/Absägen der Kabelleiter müssen keine Verbindungslöcher gebohrt werden.
- für Montagezubehör braucht man keine separaten Verbinder
- perforierte Sprossen, um Kabel leichter befestigen zu können

TECHNISCHE AUSKÜNFTE

Die Längsholme sind aus S-Profilen mit gebördelten Kanten hergestellt.

- Fortlaufende Lochung der Längsholme.
- die Sprossen sind C-Profile und im Abstand von 250 mm mit Hilfe einer mechanischen Verbindung an den Längsholmen befestigt.
- die Sprossen sind abwechselnd nach oben und nach unten gerichtet.

HDDIG

Deckel industriell



Standardausführung

Tauchfeuerverzinkt

Ausführung Option PE

DUPLEX (Tauchfeuerverzinkung plus Polyester-Pulverbeschichtung)

Referenz	↓ mm	↔ mm	→ ← mm	↔ mm	Kg/m	⊞	La- ger	Einheit
HDDIG200	15	223	1,00	2000	1,850	2		m
HDDIG300	15	323	1,00	2000	2,650	2		m
HDDIG400	15	423	1,25	2000	4,100	2		m
HDDIG500	15	523	1,25	2000	5,050	2		m
HDDIG600	15	623	1,25	2000	5,950	2		m

Zu befestigen mit:

HDDKIG	-	-	-	-	0,030	20	X	Stück
---------------	---	---	---	---	-------	----	---	-------

Deckel mit Breite > oder = 400 mm werden mit diagonalen Verstärkungsrippen geliefert.

HDDKIG

Deckelklammer



Anzahl: 2 Stück pro Meter.

Standardausführung

Tauchfeuerverzinkt

Ausführung Option PE

DUPLEX (Tauchfeuerverzinkung plus Polyester-Pulverbeschichtung)

Referenz	↓ mm	↔ mm	→ ← mm	↔ mm	Kg/ Stück	⊞	La- ger	Einheit
HDDKIG	-			-	0,030	20	X	Stück

Abgabe nur in vollen Verpackungseinheiten.

Mitgeliefert: Schraube HDB6.30.

KLMZWABD

Abstandsbugel für Deckel KLM/KLZ/KLW



Anzahl: 2 Stück pro Meter.

Standardausführung

Sendzimir verzinkt

Ausführung Option HD

Tauchfeuerverzinkt

Ausführung Option PE

Polyester-Pulverbeschichtung

HD	Referenz	↓ mm	↔ mm	→ ← mm	↔ mm	Kg/ Stück	⊞	La- ger	Einheit
HD	KLMZWABD	155	40		34	0,187	4		Stück

Zu befestigen mit:

HD	RBK12.20	-	-	M12	20	0,052	100	X	Stück
HD	RM12	-	-	M12	-	0,021	100		Stück

Technische Informationen zu diesem Produkt finden Sie am Ende dieses Kapitels.

Abgabe nur in vollen Verpackungseinheiten.

KLWB

Bogenstück 90° horizontal für KLW



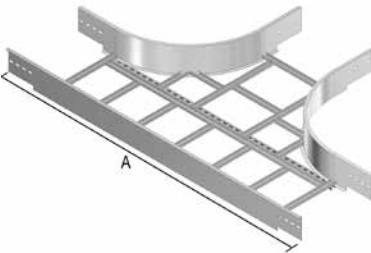
Radius	600 mm
Standardausführung	Sendzimir verzinkt
Ausführung Option HD	Tauchfeuerverzinkt
Ausführung Option PE	Polyester-Pulverbeschichtung

HD	Referenz	↑ mm	↔ mm	→ ← mm	↔ mm	Kg/ Stück	⊞	La- ger	Einheit
HD	KLWB200	200	208		-	9,675	1		Stück
HD	KLWB300	200	308		-	10,687	1		Stück
HD	KLWB400	200	408		-	11,698	1		Stück
HD	KLWB500	200	508		-	12,709	1		Stück
HD	KLWB600	200	608		-	13,721	1		Stück
Zu befestigen mit:									
HD	RBK12.20	-	-	M12	20	0,052	100	X	Stück
HD	RM12	-	-	M12	-	0,021	100		Stück

Min. Anzahl Schrauben und Muttern : 8 Stück.

KLWT

T-Stück für KLW



Radius	600 mm
Standardausführung	Sendzimir verzinkt
Ausführung Option HD	Tauchfeuerverzinkt
Ausführung Option PE	Polyester-Pulverbeschichtung

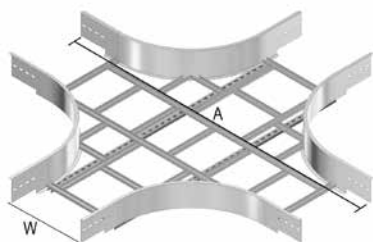
	200	300	400	500	600
A	1962	2062	2162	2262	2362

HD	Referenz	↑ mm	↔ mm	→ ← mm	↔ mm	Kg/ Stück	⊞	La- ger	Einheit
HD	KLWT200	200	208		-	15,996	1		Stück
HD	KLWT300	200	308		-	17,012	1		Stück
HD	KLWT400	200	408		-	18,029	1		Stück
HD	KLWT500	200	508		-	19,045	1		Stück
HD	KLWT600	200	608		-	20,059	1		Stück
Zu befestigen mit:									
HD	RBK12.20	-	-	M12	20	0,052	100	X	Stück
HD	RM12	-	-	M12	-	0,021	100		Stück

Min. Anzahl Schrauben und Muttern : 12 Stück.

KLWX

Kreuzstück für KLW



Radius	600 mm
Standardausführung	Sendzimir verzinkt
Ausführung Option HD	Tauchfeuerverzinkt
Ausführung Option PE	Polyester-Pulverbeschichtung

	200	300	400	500	600
A	1962	2062	2162	2262	2362

HD	Referenz	↓ mm	↔ mm	↔ mm	↔ mm	Kg/ Stück	⊞	La- ger	Einheit
HD	KLWX200	200	208		-	18,791	1		Stück
HD	KLWX300	200	308		-	21,636	1		Stück
HD	KLWX400	200	408		-	22,754	1		Stück
HD	KLWX500	200	508		-	23,823	1		Stück
HD	KLWX600	200	608		-	24,891	1		Stück

Zu befestigen mit:

HD	RBK12.20	-	-	M12	20	0,052	100	X	Stück
HD	RM12	-	-	M12	-	0,021	100		Stück

Min. Anzahl Schrauben und Muttern : 16 Stück.

KLWVB

Fallstück für KLW



Radius	600 mm
Standardausführung	Sendzimir verzinkt
Ausführung Option HD	Tauchfeuerverzinkt
Ausführung Option PE	Polyester-Pulverbeschichtung

HD	Referenz	↓ mm	↔ mm	↔ mm	↔ mm	Kg/ Stück	⊞	La- ger	Einheit
HD	KLWVB200	200	208		-	7,480	1		Stück
HD	KLWVB300	200	308		-	7,810	1		Stück
HD	KLWVB400	200	408		-	8,140	1		Stück
HD	KLWVB500	200	508		-	8,470	1		Stück
HD	KLWVB600	200	608		-	8,800	1		Stück

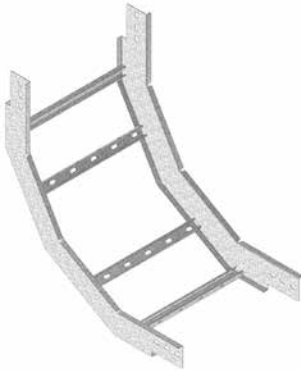
Zu befestigen mit:

HD	RBK12.20	-	-	M12	20	0,052	100	X	Stück
HD	RM12	-	-	M12	-	0,021	100		Stück

Min. Anzahl Schrauben und Muttern : 8 Stück.

KLWSB

Steigestück für KLW



Radius	600 mm
Standardausführung	Sendzimir verzinkt
Ausführung Option HD	Tauchfeuerverzinkt
Ausführung Option PE	Polyester-Pulverbeschichtung

HD	Referenz	↑ mm	↔ mm	→ ← mm	↔ mm	Kg/ Stück	⊞	La- ger	Einheit
HD	KLWSB200	200	208		-	8,000	1		Stück
HD	KLWSB300	200	308		-	8,330	1		Stück
HD	KLWSB400	200	408		-	8,660	1		Stück
HD	KLWSB500	200	508		-	8,990	1		Stück
HD	KLWSB600	200	608		-	9,320	1		Stück
Zu befestigen mit:									
HD	RBK12.20	-	-	M12	20	0,052	100	X	Stück
HD	RM12	-	-	M12	-	0,021	100		Stück

Min. Anzahl Schrauben und Muttern : 8 Stück.

KLWVSB

Steige- und Fallstück für KLW



In die Öffnung der Längsholme zu schieben
Vormontiert

Standardausführung	Sendzimir verzinkt
Ausführung Option HD	Tauchfeuerverzinkt
Ausführung Option PE	Polyester-Pulverbeschichtung

HD	Referenz	↑ mm	↔ mm	→ ← mm	↔ mm	Kg/ Stück	⊞	La- ger	Einheit
HD	KLWVSB200	200	218		1175	19,060	1		Stück
HD	KLWVSB300	200	318		1175	19,380	1		Stück
HD	KLWVSB400	200	418		1175	19,700	1		Stück
HD	KLWVSB500	200	518		1175	20,020	1		Stück
HD	KLWVSB600	200	618		1175	20,350	1		Stück
Zu befestigen mit:									
HD	RBK12.20	-	-	M12	20	0,052	100	X	Stück
HD	RM12	-	-	M12	-	0,021	100		Stück

Min. Anzahl Schrauben und Muttern : 8 Stück.

KLWAH

Aufhängeklaue horizontal für KLW



In die Enden der Längsholme schieben (umklammernd) und festschrauben

Standardausführung	Sendzimir verzinkt
Ausführung Option HD	Tauchfeuerverzinkt
Ausführung Option PE	Polyester-Pulverbeschichtung

HD	Referenz	↓ mm	↔ mm	→ ← mm	↔ mm	Kg/ Stück	⊞	La- ger	Einheit
HD	KLWAH	169	169		200	1,370	2		Stück

Zu befestigen mit:

HD	RBK12.20	-	-	M12	20	0,052	100	X	Stück
HD	RM12	-	-	M12	-	0,021	100		Stück

Abgabe nur in vollen Verpackungseinheiten.
Min. Anzahl Schrauben und Muttern : 4 Stück.

KLWAHV

Aufhängeklaue vertikal für KLW



In die Enden der Längsholme schieben (umklammernd) und festschrauben

Standardausführung	Sendzimir verzinkt
Ausführung Option HD	Tauchfeuerverzinkt
Ausführung Option PE	Polyester-Pulverbeschichtung

HD	Referenz	↓ mm	↔ mm	→ ← mm	↔ mm	Kg/ Stück	⊞	La- ger	Einheit
HD	KLWAHV	169	27		340	1,370	2		Stück

Zu befestigen mit:

HD	RBK12.20	-	-	M12	20	0,052	100	X	Stück
HD	RM12	-	-	M12	-	0,021	100		Stück

Abgabe nur in vollen Verpackungseinheiten.
Min. Anzahl Schrauben und Muttern: 3 Stück.

KLWDSH

Gelenkverbinder horizontal für KLW



In die Enden der Längsholme schieben (umklammernd) und festschrauben
Vormontiert

Standardausführung	Sendzimir verzinkt
Ausführung Option HD	Tauchfeuerverzinkt
Ausführung Option PE	Polyester-Pulverbeschichtung

HD	Referenz	↓ mm	↔ mm	→ ← mm	↔ mm	Kg/ Stück	⊞	La- ger	Einheit
HD	KLWDSH	169	25		330	1,070	2		Stück

Zu befestigen mit:

HD	RBK12.20	-	-	M12	20	0,052	100	X	Stück
HD	RM12	-	-	M12	-	0,021	100		Stück

Abgabe nur in vollen Verpackungseinheiten.
Min. Anzahl Schrauben und Muttern: 4 Stück.

KLWDSV

Gelenkverbinder vertikal für KLW



In die Enden der Längsholme schieben (umklammernd) und festschrauben
Vormontiert mit B12.20

Standardausführung	Sendzimir verzinkt
Ausführung Option HD	Tauchfeuerverzinkt
Ausführung Option PE	Polyester-Pulverbeschichtung

HD	Referenz	↑ mm	↔ mm	→ ← mm	↔ mm	Kg/ Stück	⊞	La- ger	Einheit
HD KLWDSV		169	20		434	2,260	2		Stück

Zu befestigen mit:

HD RBK12.20	-	-	M12	20	0,052	100	X	Stück
HD RM12	-	-	M12	-	0,021	100		Stück

Abgabe nur in vollen Verpackungseinheiten.
Min. Anzahl Schrauben und Muttern: 4 Stück.

KLWVST

Bodenwinkel für KLW



In die Enden der Längsholme schieben (umklammernd) und festschrauben

Standardausführung	Sendzimir verzinkt
Ausführung Option HD	Tauchfeuerverzinkt
Ausführung Option PE	Polyester-Pulverbeschichtung

HD	Referenz	↑ mm	↔ mm	→ ← mm	↔ mm	Kg/ Stück	⊞	La- ger	Einheit
HD KLWVST		169	150		150	1,130	2		Stück

Zu befestigen mit:

HD RBK12.20	-	-	M12	20	0,052	100	X	Stück
HD RM12	-	-	M12	-	0,021	100		Stück

Abgabe nur in vollen Verpackungseinheiten.
Min. Anzahl Schrauben und Muttern: 2 Stück.

KLWVS

Reduzierverbinder für KLW



In die Enden der Längsholme schieben (umklammernd) und festschrauben
Vormontiert

Standardausführung	Sendzimir verzinkt
Ausführung Option HD	Tauchfeuerverzinkt
Ausführung Option PE	Polyester-Pulverbeschichtung

HD	Referenz	↑ mm	↔ mm	→ ← mm	↔ mm	Kg/ Stück	⊞	La- ger	Einheit
HD KLWVS		170	20		500	2,060	1		Stück

Zu befestigen mit:

HD RBK12.20	-	-	M12	20	0,052	100	X	Stück
HD RM12	-	-	M12	-	0,021	100		Stück

Reduzierverbinder geeignet für Übergang von zwei unterschiedlichen Kabelleiterbreiten
(max. 300 mm)

Min. Anzahl Schrauben und Muttern: 4 Stück.

KLMZWAB

Abstandsbügel KLM/KLZ/KLW



Für vertikale Befestigung der Kabelleiter.

Standardausführung	Elektrolytisch verzinkt
Ausführung Option HD	Tauchfeuerverzinkt
Ausführung Option PE	Polyester-Pulverbeschichtung

HD	Referenz	↑ mm	↔ mm	→ ← mm	↔ mm	Kg/ Stück	⊞	La- ger	Einheit
HD	KLMZWAB	170	50		61	0,304	4		Stück

Zu befestigen mit:

HD	RBK12.20	-	-	M12	20	0,052	100	X	Stück
HD	RM12	-	-	M12	-	0,021	100		Stück

Abgabe nur in vollen Verpackungseinheiten.
Min. Anzahl Schrauben und Muttern: 1 Stück.

KLMZWBK

Befestigungsklemme für KLM/KLZ/KLW



Für die Befestigung der Kabelleiter auf der Konsole.
Anzahl: 2 Stück pro Konsole

Standardausführung	Sendzimir verzinkt
Ausführung Option HD	Tauchfeuerverzinkt
Ausführung Option PE	Polyester-Pulverbeschichtung

HD	Referenz	↑ mm	↔ mm	→ ← mm	↔ mm	Kg/ Stück	⊞	La- ger	Einheit
HD	KLMZWBK25	20	25		-	0,051	20	X	Stück
HD	KLMZWBK40	20	40		-	0,125	20	X	Stück

Technische Informationen zu diesem Produkt finden Sie am Ende dieses Kapitels.

Abgabe nur in vollen Verpackungseinheiten.
KLMZWBK25: mitgeliefert Schraube B6.20 und Mutter RM6

KLMZWBK40: mitgeliefert Schraube B8.20 und PNP08

- 25 für Konsolen
- 40 für Profilen 41.

DOPKLW

Schutzkappe für KLW



Farbe	gelb
Standardausführung	Polyvinylchlorid

HD	Referenz	↑ mm	↔ mm	→ ← mm	↔ mm	Kg/ Stück	⊞	La- ger	Einheit
-	DOPKLW	200			-	0,046	12		Stück

Abgabe nur in vollen Verpackungseinheiten.

KLWKP

Verbinder für KLW



In die Enden der Längsholme schieben (umklammernd) und festschrauben

Standardausführung	Sendzimir verzinkt
Ausführung Option HD	Tauchfeuerverzinkt
Ausführung Option PE	Polyester-Pulverbeschichtung

HD	Referenz	↑ mm	↔ mm	→ ← mm	↔ mm	Kg/ Stück	⊞	La- ger	Einheit
HD	KLWKP	170	25		900	4,332	6		Stück

Zu befestigen mit:

HD	RBK12.20	-	-	M12	20	0,052	100	X	Stück
HD	RM12	-	-	M12	-	0,021	100		Stück

Abgabe nur in vollen Verpackungseinheiten.

Min. Anzahl Schrauben und Muttern : 4 Stück

BP

Bodenplatte



Standardausführung	Sendzimir verzinkt
Ausführung Option HD	Tauchfeuerverzinkt
Ausführung Option PE	Polyester-Pulverbeschichtung

HD	Referenz	↑ mm	↔ mm	→ ← mm	↔ mm	Kg/m	⊞	La- ger	Einheit
HD	BP200	25	141		3000	1,560	3		m
HD	BP300	25	241		3000	2,400	3		m
HD	BP400	25	341		3000	3,230	3		m
HD	BP500	25	441		3000	4,030	3		m
HD	BP600	25	541		3000	4,860	3		m

Zu befestigen mit:

HD	RB6.20	-	-	M6	20	0,006	100		Stück
-	PNS06	-	-	-	-	0,031	100	X	Stück

SLOS

Trennsteg schraubbar



Standardausführung	Sendzimir verzinkt
Ausführung Option HD	Tauchfeuerverzinkt
Ausführung Option PE	Polyester-Pulverbeschichtung

HD	Referenz	↑ mm	↔ mm	→ ← mm	↔ mm	Kg/m	⊞	La- ger	Einheit
HD	SLOS110	110			3000	0,820	30	X	m

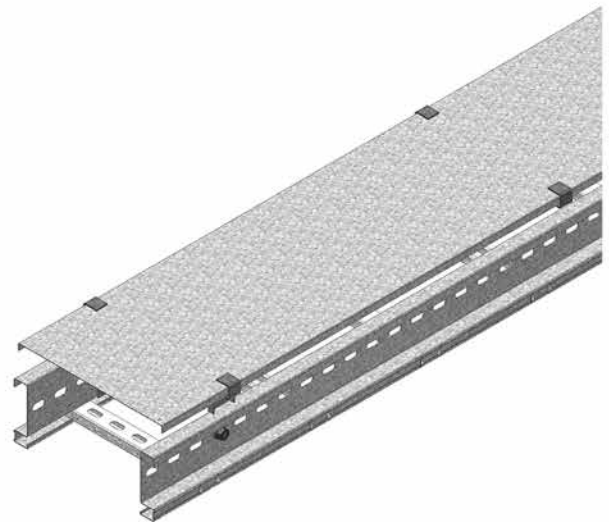
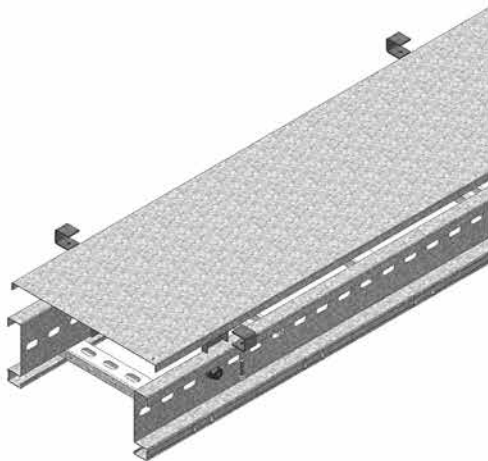
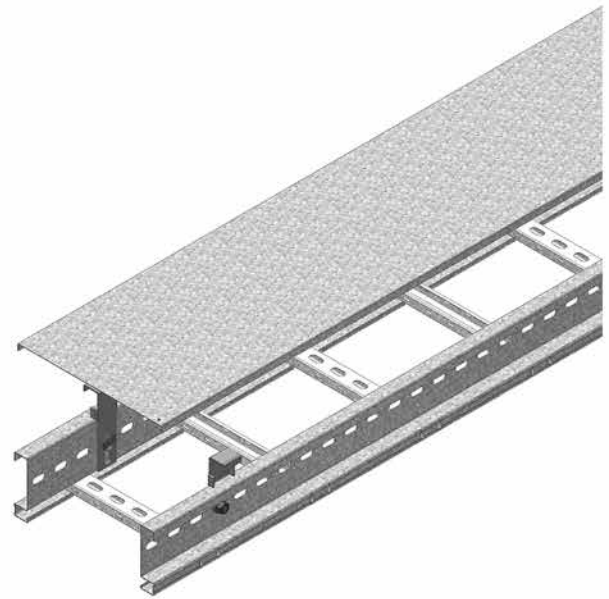
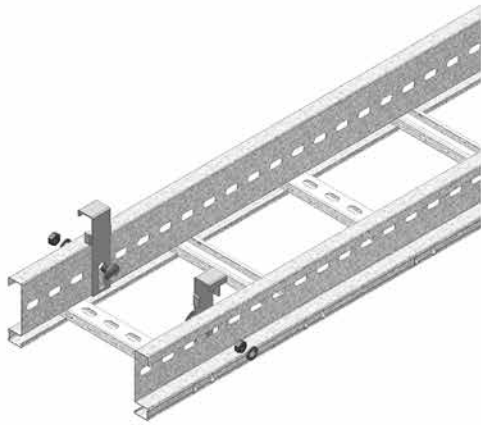
Zu befestigen mit:

HD	RB6.20	-	-	M6	20	0,006	100		Stück
-	PNP06	-	-	-	-	0,024	100	X	Stück

Befestigungsmaterial: 1 Stück pro Meter

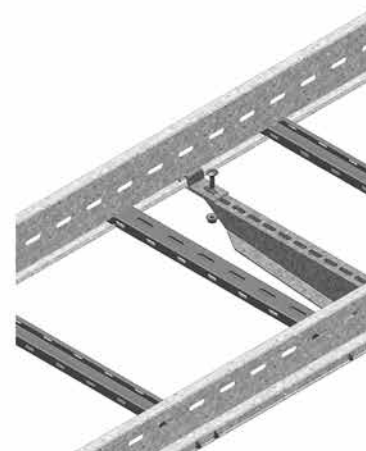
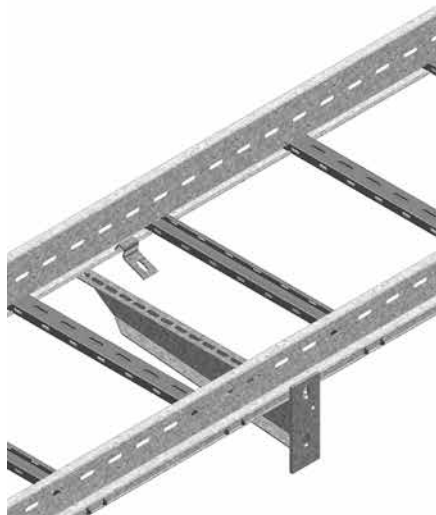
KLMZWABD

Technische Informationen



KLMZWBK

Technische Informationen



4

Kabelleiter



Profilklemme

HDH1

Bügelschelle



Für Kabelleiter KL / HDKS / KLL geeignet.

Max. Belastung 1700 N

Standardausführung Tauchfeuerverzinkt

Referenz	↑ mm	↔ mm	↔ mm	↔ mm	Kg/ Stück	⊞	La- ger	Einheit
HDY1198	-	12		-	0,030	50	X	Stück
HDY1199	-	16		-	0,030	50	X	Stück
HDY1200	-	20		-	0,040	50	X	Stück
HDY1201	-	24		-	0,040	50	X	Stück
HDY1202	-	28		-	0,040	50	X	Stück
HDY1203	-	32		-	0,060	50	X	Stück
HDY1204	-	36		-	0,070	50	X	Stück
HDY1205	-	40		-	0,080	50	X	Stück
HDY1206	-	44		-	0,090	50	X	Stück
HDY1207	-	48		-	0,100	50	X	Stück
HDY1208	-	52		-	0,100	50	X	Stück
HDY1209	-	56		-	0,110	50	X	Stück
HDY1210	-	60		-	0,140	50	X	Stück
HDY1211	-	64		-	0,160	50	X	Stück
HDY1212	-	70		-	0,160	50	X	Stück

Nutzbar mit C-Sprossen 15x30, für die Befestigung von 1 Kabel.

Nicht für Steigeleiter SKL60 geeignet.

Verpackt per 50 Stück zu bestellen.

HDRU1

Bügelschelle



Für Kabelleiter HDKLIE, SKL, HDKSR, KLM, KLZ, KLW geeignet.

Max. Belastung 1700 N

Standardausführung Tauchfeuerverzinkt

Referenz	↑ mm	↔ mm	↔ mm	↔ mm	Kg/ Stück	⊞	La- ger	Einheit
HDY2186	-	14		-	0,040	50	X	Stück
HDY2187	-	20		-	0,050	50	X	Stück
HDY2188	-	26		-	0,060	50	X	Stück
HDY2189	-	32		-	0,090	50	X	Stück
HDY2190	-	38		-	0,100	50	X	Stück
HDY2191	-	44		-	0,110	50	X	Stück
HDY2192	-	52		-	0,160	50	X	Stück
HDY2193	-	60		-	0,160	50	X	Stück
HDY2194	-	70		-	0,180	50	X	Stück

Nutzbar mit runden Sprossen oder C-Sprossen 41x21, für die Befestigung von 1 Kabel.

Verpackt per 50 Stück zu bestellen.

HDH2

Bügelchelle



Für Kabelleiter KL / HDKS / KLL geeignet.

Max. Belastung	1700 N
Standardausführung	Tauchfeuerverzinkt

Referenz	↓ mm	↔ mm	↔ mm	↔ mm	Kg/ Stück	⊞	La- ger	Einheit
HDY1213	-	12		-	0,035	50	X	Stück
HDY1214	-	16		-	0,040	50	X	Stück
HDY1215	-	20		-	0,048	50	X	Stück
HDY1216	-	24		-	0,053	50	X	Stück
HDY1217	-	28		-	0,060	50	X	Stück
HDY1218	-	32		-	0,089	50	X	Stück
HDY1219	-	36		-	0,096	50	X	Stück
HDY1220	-	40		-	0,108	50	X	Stück
HDY1221	-	44		-	0,133	50	X	Stück
HDY1223	-	52		-	0,152	50	X	Stück
HDY1224	-	56		-	0,162	50	X	Stück

Nutzbar mit C-Sprossen 15x30, für die Befestigung von 2 Kabeln.
Nicht für Steigeleiter SKL60 geeignet.
Verpackt per 50 Stück zu bestellen.

HDRU2

Bügelchelle



Für Kabelleiter HDKLIE, SKL, HDKSR, KLM, KLZ und KLW geeignet.

Max. Belastung	1700 N
Standardausführung	Tauchfeuerverzinkt

Referenz	↓ mm	↔ mm	↔ mm	↔ mm	Kg/ Stück	⊞	La- ger	Einheit
HDY2197	-	26		-	0,080	50	X	Stück

Nutzbar mit runden Sprossen oder C-Sprossen 41x21, für die Befestigung von 2 Kabeln.
Verpackt per 50 Stück zu bestellen.