

VERGOKAN UNISTRUT®

5

Montagesysteme



► GEWINDESTANGE BEFESTIGUNG

FL	Trägerklammer für Gewindestange	228
PBR	Deckenbügel regulierbar	228
SDBG	Trapezbefestigung	228
TD	Schnellspanner für Hohldecken	229
MW	Spezielles Deckenmontagesystem	229
VN	Spezielles Deckenmontagesystem	229
VFCB	Zentralaufhängungsbügel	230
OBG	Aufhängebügel außenliegend mittig	230
BG	Aufhängebügel innenliegend mittig	231
DR15.30	Tragprofil	232
DR21.41	Tragprofil	232

► KABELAUFHÄNGUNG

CSL	Kabelaufhängung Drahtseilhalter	232
CS45LP	Kabelaufhängung mit Schlaufe	233
CS90LP	Kabelaufhängung mit Schlaufe	233
CS45SH	Kabelaufhängung mit Haken	234
CS90SH	Kabelaufhängung mit Haken	234
CS45M6	Kabelaufhängung mit Gewinde M6	235
CS90M8	Kabelaufhängung mit Gewinde M8	235
CS90EY	Kabelaufhängung mit Öse	235
CS45TG	Kabelaufhängung mit Queranker	236
CS90TG	Kabelaufhängung mit Queranker	236
CS45SHYA	Kabelaufhängung Y-split acc. mit Haken	237
CS90SHYA	Kabelaufhängung Y-split acc. mit Haken	237
CS45SHY	Kabelaufhängung Y-split mit Haken	238
CS90SHY	Kabelaufhängung Y-split mit Haken	238

► BÜGEL

VMB	Boden- und Wandbügel	239
OBZ130	C-Deckenbügel	239
OBZ180	C-Deckenbügel	240
COMEGACLU170	Tragkonsole C-Bügel universal	241
COMEGACLU290	Tragkonsole C-Bügel universal	242

► KONSOLEN

CCLI	Konsole für Wand, Decke und Drahtseil	243
LOMEGACLU150	Tragkonsole L-Bügel universal	244
VOMEGA	Distanzstück	244
HDMBZ	Wandbügel	245
WSUN	Wand- und Hängestielausleger	245
KCL	Ausleger klipsbar	246
WKS	Wand- und Hängestielausleger geschraubt	247
WKSS	Verstellbare Konsole	248
HDWK	Wand- und Hängestielausleger geschweißt	249
WKCL	Ausleger klipsbar für MP-Profil	250
WKMP41.21	Ausleger MP41.21	250
WKMPCL41.21	Ausleger MP41.21 klipsbar	251
WKMP41.41	Ausleger und Hängestiel MP41.41	251
WKMPCL41.41	Ausleger MP41.41 klipsbar	252
WKUMP41.41	Ausleger MP41.41 für Hängestiel	252
WKUMPCL41.41	Ausleger MP41.41 klipsbar für Hängestiel	253
HDWKM	Wand- und Hängestielausleger geschweißt	253
HDWKMD	Doppel verstärkte Wandhalterung	254
HDHKI	Klemmausleger geschweißt	254
HDUKPI	Universal Wandhalterung	255
HDHKIZ	Klemmausleger geschweißt schwerlast	255

► HÄNGESTIELEN

KPCL	Kopfplatte klipsbar	256
MPCL41.21	Montageprofil klipsbar	256
HDHSLECL	Hängestiel einseitig klipsbar	257
CLHS	Zubehörteil HDHSLECL klipsbar für KCL	257
HDHSLDCL	Hängestiel doppelseitig	258
HSLE3	Hängestiel dreiseitig gelocht	258
HSMES	Hängestiel einseitig	259
HSMD	Hängestiel doppelseitig	259
HDHSMD	Hängestiel doppelseitig	260

HDHSMU50	Hängestiel mittelschwer	261
HDTSU50	Zwischenstück für HDHSMU50	261
HDHSIZ	Hängestiel schwerlast	262
➤ HÄNGESTIELEN ZUBEHÖR		
DOP41.21	Schutzkappe für MP41.21	262
DOP41.41	Schutzkappe für MP41.41	263
DOP41.82	Schutzkappe für MP41.82	263
DOPHSMU	Schutzkappe HSMU50	263
HDSKP	Kopfplatte gelenkig	264
➤ HDIPE ZUBEHÖR		
HDIPE80S	I-Profil perforiert	264
DOPIPE80	Schutzkappe für HDIPE80S	265
HDIPLO6	Kopfplatte für HDIPE80S	265
HDIPL10	Kopfplatte für HDIPE80S	265
HDSKIPE	Kopfplatte gelenkig I-Profil HDIPE80S	266
HDKPIPE	Verbinder I-Profil für HDIPE80S	266
HDDKIPE	Querverbinder I-Profil HDIPE80S	267
HDKIPE	Befestigungsstück HDIPE80S	267
HDWVPIPE	Universalverbinder I-Profil HDIPE80S	267
➤ PROFILEN		
L25	L-Profil	268
L25.50	L-Profil	268
L50.50	L-Profil	268
Z25	Z-Profil	269
Z50	Z-Profil	269
U24	U-Profil 24	270
U48	U-Profil 48	270
P1000	Befestigungsprofil H41	271
P1000T	Befestigungsprofil H41 gelocht M12	271
P1001	Befestigungsprofil doppelseitig H83	272
P1001T	Befestigungsprofil doppelseitig H83 gelocht M12	272
P1100T	Befestigungsprofil H41 gelocht M12	272
P2000T	Befestigungsprofil H41 gelocht M12	273
P3100T10	Befestigungsprofil H21 gelocht M10	273
P3300	Befestigungsprofil H21	273
P3300T10	Befestigungsprofil H21 gelocht M10	274
P3301T10	Befestigungsprofil doppelseitig H41 gelocht M10	274
P4000T10	Befestigungsprofil H21 gelocht M10	274
P5000T	Befestigungsprofil H83 gelocht M12	275
P5001T	Befestigungsprofil doppelseitig H165 gelocht M12	275
P5500T	Befestigungsprofil H62 gelocht M12	275
P5501T	Befestigungsprofil doppelseitig H124 gelocht M12	276
MP3.41.41	Montageprofil dreiseitig gelocht	277
SKPE	Kopfplatte gelenkig einseitig	277
SKPD	Kopfplatte gelenkig doppelseitig	277
➤ FORMSTÜCKE		
P1019	Flachbügel 40x40 D9	278
P1020	Flachbügel 40x40 D13	278
P1026	Winkelhalterung 90 ° L 2D14	278
P1026-S1	Winkelhalterung 90 ° L 2D14 t3	279
P1031	Flachbügel T 4D14	279
P1033	Winkelhalterung 90 ° T 3D14	279
P1036	Flachbügel L 3D14	280
P1037	Winkelhalterung 90 ° Lb 3D14	280
P1038	Winkelhalterung 90 ° Lb 3D14	280
P1043	OM41 Bügel Befestigungsprofil doppelseitig 6D14	281
P1044	C96 Bügel 4D14	281
P1045	Z41 Bügel Befestigungsprofil 3D14	281
P1047	OM41 Bügel Befestigungsprofil 5D14	282
P1062T	Flachbügel 40x40 1D8	282
P1063	Flachbügel 32x32	282
P1063T	Flachbügel 40x40 1D12	283
P1064T	Flachbügel 40x40 1D14	283
P1065	Flachbügel 2D14	283
P1066	Flachbügel 3D14	284

P1067	Flachbügel 4D14	284
P1068	Winkelhalterung 90 ° L 2D14	284
P1074	Winkelhalterung 45° 4D14	285
P1184-F	Deckel Montageprofil	285
P1184-P	Deckel Montageprofil	285
P1186	Winkelhalterung 45° 2D14	286
P1271	Spannbacken C63	286
P1272	Spannbacken C25	286
P1278	Winkelhalterung 90 ° L 4D14	287
P1325	Winkelhalterung 90 ° L 4D14	287
P1326	Winkelhalterung 90 ° L 2D14	287
P1346	Winkelhalterung 90 ° L 3D14	288
P1347	Z47 Bügel Befestigungsprofil 2D14	288
P1354	Bügel klappbar 4D14	288
P1358	Flachbügel TR 4D14	289
P1359	Winkelhalterung 90 ° LTR 4D14	289
P1377	U184 Bügel 4D14	289
P1386-S1	J46 Profile Halterung	290
P1386	Spannbacken M12	290
P1453	Z83 Bügel Befestigungsprofil doppelseitig 3D14	290
P1458	Winkelhalterung 90 ° L 3D14	291
P1546	Winkelhalterung 45° 2D14	291
P1580	Flachbügel X 4D14	291
P1727	Winkelhalterung 90 ° LTR 4D14	292
P1737	OM83 Bügel Befestigungsprofil doppelseitig 3D14	292
P1796	Spannbacken S41	292
P1796-A	Spannbacken S21	293
P1796-B	Spannbacken S83	293
P1834A	Bügel Profielwagen B89	293
P1834	Bügel Profielwagen B41	294
P1941	Flachbügel 5D14	294
P1983	Z50 Halterung	294
P2072-S1	Basisplatten 93 Befestigungsprofil 1D14	295
P2072-S2	Basisplatten 93 Befestigungsprofil 1D14	295
P2072-S3	Basisplatten L 93 Befestigungsprofil S68	295
P2072A	Basisplatten 152 Befestigungsprofil 10D14	296
P2073	Basisplatten 193 Befestigungsprofil doppelseitig 6D14	296
P2073A	Basisplatten 152 Befestigungsprofil doppelseitig 12D14	296
P2095	Winkelhalterung 75° 2D14	297
P2097	Winkelhalterung 60° 2D14	297
P2101	Winkelhalterung 30° 2D14	297
P2103	Winkelhalterung 15° 2D14	298
P2106	Winkelhalterung 75° 2D14	298
P2108	Winkelhalterung 60° 2D14	298
P2322	Flachbügel 3D14	299
P2223	Bügel 2L 4D14	299
P2348-S1	Basisplatten TR305 Befestigungsprofil 8D14	299
P2348-S2	Basisplatten TR305 Befestigungsprofil doppelseitig 10D14	300
P2341R	Bügel LR 2D14	300
P2341L	Bügel LL 2D14	300
P2346	Bügel U 8D14	301
P2484	Winkelhalterung 90 ° TR 7D14	301
P2749	Montageprofil Wagen Einzel	301
P2750/1	Montageprofil Wagen doppelt	302
P2785	Spannbacken H21-41	302
P2786	Spannbacken H62-83	302
P2787	Spannbacken H124-164	303
P2489	Spannbacken T M12	303
P2815S	Basisplatten einstellbar	303
P2949	Montageprofil Wagen Einzel	304
P2950	Montageprofil Wagen doppelt	304
P3087	Spannbacken foot	304
P4047	OM21 Bügel 3D14	305
P4045	Z21 Bügel Befestigungsprofil 2D14	305
Z10	Spannbacken Gewindestange	305

P3-Endcap 139.21.96-139.21.98	Schutzkappe 21mm	306
P1-Endcap 139.41.96-139.41.98	Schutzkappe 41mm	306
C-profiletools 17AF-19AF	Montagewerkzeug	307
▼ VS MONTAGE		
HDVS41.05	Verbindungsstück	307
HDVS41.43	Verbindungsstück	307
HDVS41.44	Verbindungsstück	308
HDVS41.45	Verbindungsstück	308
HDVS41.46	Verbindungsstück	308
▼ DACH MONTAGE		
RSM	Universeller Dachträger	309
RSL	Universal Roof Support	309
▼ MONTAGEZUBEHÖR		
TIM	Gewindestange (DIN 975)	310
VM6334	Verbindungsstücke (DIN 6334)	310
PNL06-PNL12A	Gleitmutter für Tragprofile	311
PNS06-PNS12A	Gleitmutter für Tragprofile	311
PNP06-PNP12A	Gleitmutter für Tragprofile	311
PNP16	Gleitmutter für Tragprofile	312
SN	Gleitmutter für Tragprofile	312
B	Sechskantschraube (DIN 933)	313
RBK	Selbstsichernde Schraube (DIN 603)	313
M	Sechskantmutter (DIN 934)	313
VM	Flachrundkopfschraube mit Flanschkopf	314
VMK	Selbstsichernde Schraube / Flanschkopf	314
RB	Flachrundkopfschraube	314
RM	Verzahnte Flanschkopf (DIN 6923)	315
CRO	Großflächenunterlegscheibe (DIN 9021)	315
RO	Unterlegscheibe (DIN 125-1 A)	315
ROTD	Unterlegscheibe mit Schwingungsdämpfung	316
VSZ	Zinkspray 400 ml	316
RBS	Kantenschutz	316
PSB-P	Perforiertes Stahlband	317
PSB	Perforiertes Stahlband	317
▼ ROHRKLEMMEN		
M1108-M1155	Rohrschellen	318
P2600	Polster für Rohrschellen	319
	TECHNISCHE Informationen	321

KONVERSIONSTABELLE VERGOKAN VS UNISTRUT

MP-Profile

Vorherige Referenz Vergokan	Neue Referenz Vergokan	
OMP41.41.250.3S	OP1000TX3	Nicht im vorherigen Katalog
OMP41.41.250.6S	OP1000TX6	Nicht im vorherigen Katalog
OMP41.41.250.6G	OP1000X6	Nicht im vorherigen Katalog
OMP41.41.250.6DG	OP1001X6	Nicht im vorherigen Katalog
OMP41.21.250.3S	OP3300T10X3	Nicht im vorherigen Katalog
HDMP41.41.250.3S	HDP1000TX3	
HDMP41.41.250.6S	HDP1000TX6	
HDMP41.41.250.6DS	HDP1001TX6	
HDMP41.41.250.6DG	HDP1001X6	
HDMP41.21.250.3S	HDP3300T10X3	
HDMP41.21.250.6S	HDP3300T10X6	
MP41.41.250.3S	P1000TX3	
MP41.41.250.6S	P1000TX6	
MP41.41.250.6DS	P1001TX6	
MP41.41.250.6DG	P1001X6	
MP41.21.250.3S	P3300T10X3	
MP41.21.250.6S	P3300T10X6	
MP41.21.150.3S	P4000T10X3	

rostfreier Stahl MP-Profile

Vorherige Referenz Vergokan	Neue Referenz Vergokan
I4MP41.41.250.6S	I4P1000TX6
I4MP41.21.250.6S	I4P3300T10X6
I6MP41.41.250.6S	I6P1000TX6
I6MP41.21.250.6S	I6P3300T10X6

Gleitmuttern

Vorherige Referenz Vergokan	Neue Referenz Vergokan
GMV41M6	PNL06
GMV41M8	PNL08
GMV41M10	PNL10
GMV41M12	PNL12
GM41M6	PNP06
HDGM41M6	HDPNP06
GM41M8	PNP08
HDGM41M8	HDPNP08
GM41M10	PNP10
HDGM41M10	HDPNP10
GM41M12	PNP12A
HDGM41M12	HDPNP12A

rostfreier Stahl Gleitmuttern

I6GM41M6	I6PNP06
I6GM41M8	I6PNP08
I6GM41M10	I6PNP10

VS-Stücke

Vorherige Referenz Vergokan	Neue Referenz Vergokan	Anmerkung
VS41.00	HDP1020	Identisch aber in HD
VS41.00	P1063/12	Andere Dimensionen: L=32, B=30, D=2,5 anstelle von L=40, B=40, D=5
HDVS41.00	HDP1020	Äquivalent: Dicke: 5 mm anstelle von 6 mm
HDVS41.01	HDP1065	Äquivalent: Länge ist 80mm anstelle von 85 mm
HDVS41.02	HDP1066	Äquivalent: Länge: 120 mm vs 130 mm, Abstand zur Mitte: 40 mm vs. 45 mm
HDVS41.03	HDP1067	Äquivalent: Länge: 160 mm vs 175 mm, Abstand zur Mitte: 40 mm vs. 45 mm
HDVS41.04	HDP1941	Äquivalent: Länge: 232 mm vs 220 mm, Abstand zur Mitte: 47,6 mm vs. 45 mm
VS41.05	HDP1026	Äquivalent aber in HD. Dimensionen sind L=50, H=47 anstelle von L=56, H=42
VS41.05	P1026-S1	Semi-Äquivalent: Dimensionen sind L=50, H=47, D=3 anstelle von L=56, H=42, D=5
HDVS41.05	HDP1068	Identisch
VS41.06	HDP1326	Identisch aber in HD
HDVS41.06	HDP1326	Identisch
HDVS41.07	HDP1346	Äquivalent: Höhe 47 mm vs. 56 mm, Höhe 98 mm vs. 87 mm
HDVS41.07	HDP1458	Äquivalent: Höhe 57 mm vs. 56 mm, Höhe 89 mm vs. 87 mm
VS41.08	HDP1325	Keine Sendzimir Äquivalent aber es gibt ein HD Äquivalent
HDVS41.08	HDP1325	Äquivalent: Höhe 105 mm vs. 96 mm, Höhe 89 mm vs. 87 mm
HDVS41.09	HDP1045	Identisch
HDVS41.10	HDP4045	Äquivalent: Höhe 46 mm vs. 47 mm, Höhe 26 mm vs. 27,5 mm
HDVS41.12	HDP4047	Äquivalent: Länge 137 mm vs. 142 mm, Höhe 26 mm vs. 27,5 mm
VS41.13	HDP1047	Keine Sendzimir Äquivalent aber es gibt ein HD Äquivalent
HDVS41.13	HDP1047	Äquivalent: Länge 137 mm vs. 140 mm, Höhe 46 mm vs. 48,2 mm
HDVS41.14	HDP1737	Identisch
HDVS41.16	HDP1044	Äquivalent: Höhe 46 mm vs. 47 mm, 2 zusätzliche Löcher 14 mm Abstand 42,5 mm
VS41.17	HDP1186	Keine Sendzimir Äquivalent aber es gibt ein HD Äquivalent
HDVS41.17	HDP1186	Äquivalent: Länge 55 mm vs. 60 mm, Höhe 69,5 mm vs. 86 mm
VS41.18	HDP1546	Keine Sendzimir Äquivalent aber es gibt ein HD Äquivalent
HDVS41.18	HDP1546	Äquivalent: Länge 71 mm vs. 95 mm, Höhe 31mm vs. 32,5 mm
HDVS41.19	HDP1278	Äquivalent: Länge 137 mm vs. 132 mm, Höhe 56 mm
HDVS41.20	HDP1359	Äquivalent: Höhe 104 mm vs. 97 mm, Höhe 41 mm
HDVS41.26	HDP1358	Äquivalent: Länge 136 mm vs. 130 mm, Höhe 42 mm vs. 40 mm
VS41.27	HDP1031	Keine Sendzimir Äquivalent aber es gibt ein HD Äquivalent
HDVS41.27	HDP1031	Äquivalent: Höhe 138 mm vs. 130 mm
HDVS41.31	HDP1033	Äquivalent: Höhe 138 mm vs. 130 mm
VS41.36	HDP1036	Keine Sendzimir Äquivalent aber es gibt ein HD Äquivalent
HDVS41.36	HDP1036	Identisch
HDVS41.37	HDP2346	Äquivalent: Höhe 98 mm vs. 100 mm, 2 zusätzliche Löcher dia 14 Abstand 42,5 mm
VSCL41.37	HDP2346	Keine Sendzimir Äquivalent aber es gibt ein HD Äquivalent, siehe Anmerkung HDVSCL41.37
HDVSCL41.37	HDP2346	Äquivalent: ohne Schraube und Mutter + Anmerkung HDVS41.37
HDVS41.38	HDP2072-S1	Ähnlich, andere Kopfplatte
HDVS41.39	HDP2073	Äquivalent: Länge 193 mm vs. 180
HDVS41.41	HDP1786	Äquivalent: Höhe 88 mm vs. 90 mm
HDVS41.42	HDP1786-A	Identisch
HDVS41.54	HDP2072A	Semi-Äquivalent: andere Kopfplatte und keine Schrauben und Muttern
HDVS41.55	HDP2072A	Semi-Äquivalent aber ohne Schrauben, Muttern und extra Platte
HDVS41.56	HDP2072A	Semi-Äquivalent: andere Kopfplatte, keine Schrauben und Muttern und überdimensioniert 41.41 anstelle von 41.21.
HDVS41.57	HDP2072A	semi-Äquivalent: andere Kopfplatte, keine Schrauben und Muttern und überdimensioniert 41.41 anstelle von 41.21.
HDVS41.58	HDP2073A	Semi-Äquivalent: andere Kopfplatte
HDVS41.59	HDP2073A	Semi-Äquivalent: montiertes Profil rotiert 45°
HDVS41.60	HDP2072A	Keine Äquivalent, kann in bestimmten Fällen verwendet werden + selbe Bemerkung wie bei HDVS41.55
HDVSCL41.60	HDP2072A	Keine Äquivalent, kann in bestimmten Fällen verwendet werden + selbe Bemerkung wie bei HDVS41.55
HDVS41.61	HDP2786	Identisch
HDVS41.62	HDP2787	Identisch

TRAGFÄHIGKEIT VON HÄNGESTIELEN

Hängestiele	Moment M (Nm)	Maximum Belastung S (daN)
VSCL41.37 + MP3.41.41	85	700
MP + KPCL	90	300
HDHSLECL	130	1000
WKMP41.21	130	1500
HDHSLDCL	380	1800
VSCL41.60 + MP3.41.41	400	1300
HSLE3	400	1800
HDHSMU50	430	2100
WKMP41.41	475	2000
HSMES	480	1800
HSMD	1600	3500
HDHSIZ	2150	2940

Geprüft nach IEC 61537.

F = Belastung auf der Konsole

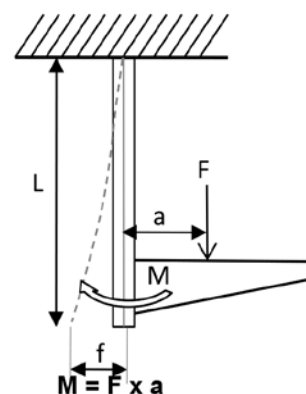
a = Abstand vom Mittelpunkt der Last (Konsole) bis zum Hängestiel

L = Hängestielhöhe (m)

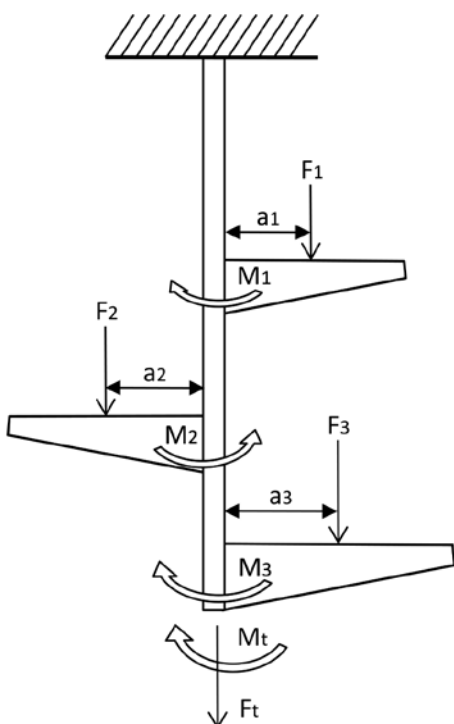
M = Moment (daNm) = F x a

f = Durchbiegung des Hängestiels (mm)

Max. zulässige Durchbiegung = U20 oder 5% von der Länge



BEIDSEITIGE BELASTUNG



$$F_t = F_1 + F_2 + F_3$$

Maximale Belastung = Summe aller Belastungen

$$M_t = (M_1 + M_3) - M_2 = (F_1 \times a_1 + F_3 \times a_3) - (F_2 \times a_2)$$

Gesamter Moment = Summe aller Momente auf der linken Seite - Summe aller Momente auf der rechten Seite

Es müssen immer die folgenden zwei Bedingungen erfüllt sein:

Bedingung 1

Gesamter Moment (M_t) ≤ Max. Moment des Hängestiels (M)
(Momentwerte (M) siehe Tabelle)

und

Bedingung 2 :

Gesamte Belastung (F_t) ≤ Max. Belastung des Hängestiels (S)
(Belastungswerte (S) siehe Tabelle)

Bemerkung : Bei gleichmässiger symmetrischer Belastung ist $M_t = 0$. In dem Fall ist dann nur die zweite Bedingung gültig: Gesamte Belastung (F_t) ≤ 5 Max. Belastung des Hängestiels (S).

GEWICHT PRO AUSLEGER :

Die folgende Formel wird verwendet:

$$\text{Gewicht pro Ausleger (daN)} = (\text{Kabelbelastung / Meter} + \text{Eigengewicht Kabeltragsystem / Meter}) \times \text{Stützabstand}$$

BEISPIEL 1 : Kabelrinne KBSCL60.300.125 montiert auf dem Ausleger WKS300. Was ist der maximale Unterstützungsabstand?

Berechnete maximale Kabelbelastung = 45 daN/m (45 kg/m)

Eigengewicht Kabelrinne KBSCL60.300.075 = 3,7 daN/m (3,70 kg/m)

Max. Belastung Ausleger WKS300 = 130 daN (130 kg)

Belastung pro Ausleger (45 daN/m + 3,7 daN/m) x Unterstützungsabstand = 130 daN

Maximaler Unterstützungsabstand = 130 daN / (45 daN/m + 3,7 daN/m) = 2,7 m

Bemerkung: Dem Belastungsdiagramm ist zu entnehmen, dass bei dem genannten Unterstützungsabstand eine Belastung der Kabelrinne mit 45 daN/m (45 kg/m) problemlos möglich ist.

BEISPIEL 2: Kabelleiter KLM400 mit einem Unterstützungsabstand 4m. Welchen Ausleger wählt man?

Berechnete maximale Kabelbelastung = 90,8 daN/m (90,8 kg/m)

Bemerkung: Dem Belastungsdiagramm ist zu entnehmen, dass mit einer Kabelbelastung von 90,8 daN die Überspannung von 4m problemlos realisiert werden kann.

Eigengewicht Kabelleiter.KLM400 = 6,64 daN/m (6,64 kg/m)

Belastung pro Ausleger (90,8 daN/m + 6,64 daN/m) x Unterstützungsabstand 4m = 389,8 daN

Bemerkung: Dem Belastungsdiagramm ist zu entnehmen, dass der Ausleger HDWK400 ein geeignete Product ist, da seine maximale Belastung 430 daN (430 kg) beträgt.

KABELBELASTUNG

Ein wichtiger Aspekt bei der Auswahl des am besten geeigneten Kabeltragsystems ist die Belastbarkeit. Die Belastbarkeit des Kabeltragsystems sollte auf das zu erwartende Gewicht (gemäß Herstellerangaben) der gewählten Kabel abgestimmt werden. Die maximale Anzahl der Kabel ist begrenzt durch den Füllbereich (oder Nutzquerschnitt) des Kabeltragsystems (Kabelrinne, Kabelleiter oder Gitterrinne).

In keinem Fall darf die Kabelbelastung höher sein als in dem Belastungsdiagramm des gewünschten Kabeltragsystems angegeben ist

Auf Basis der folgenden Formel kann das ungefähre Kabelgewicht berechnet werden:

$$\text{Gewicht eines Kabels pro Meter (daN/m)} = \text{Nutzquerschnitt Kabeltragsystem (mm}^2\text{)} \times \frac{0,0025 \text{ daN}}{\text{m} \times \text{mm}^2}$$

$\frac{0,0025 \text{ daN}}{\text{m} \times \text{mm}^2}$ ist basiert auf dem spezifischen Gewicht von Kupfer und dem durchschnittliche Anteil von Isolation und Luft.

BEISPIEL 1 : Kabelrinne KBSCL60.300.125

Nutzbare Innenbreite = 300 mm

Nutzbare Innenhöhe = 60 mm

Nutzquerschnitt: 300 mm x 60 mm = 18000 mm²

Gewicht eines Kabels pro Meter (daN/m) : $18000 \text{ mm}^2 \times \frac{0,0025 \text{ daN}}{\text{m} \times \text{mm}^2} = 45 \text{ daN/m}$ (45 kg/m)

BEISPIEL 2 : Kabelleiter KLM400

Nutzbare Innenbreite = 356 mm

Nutzbare Innenhöhe = 102 mm

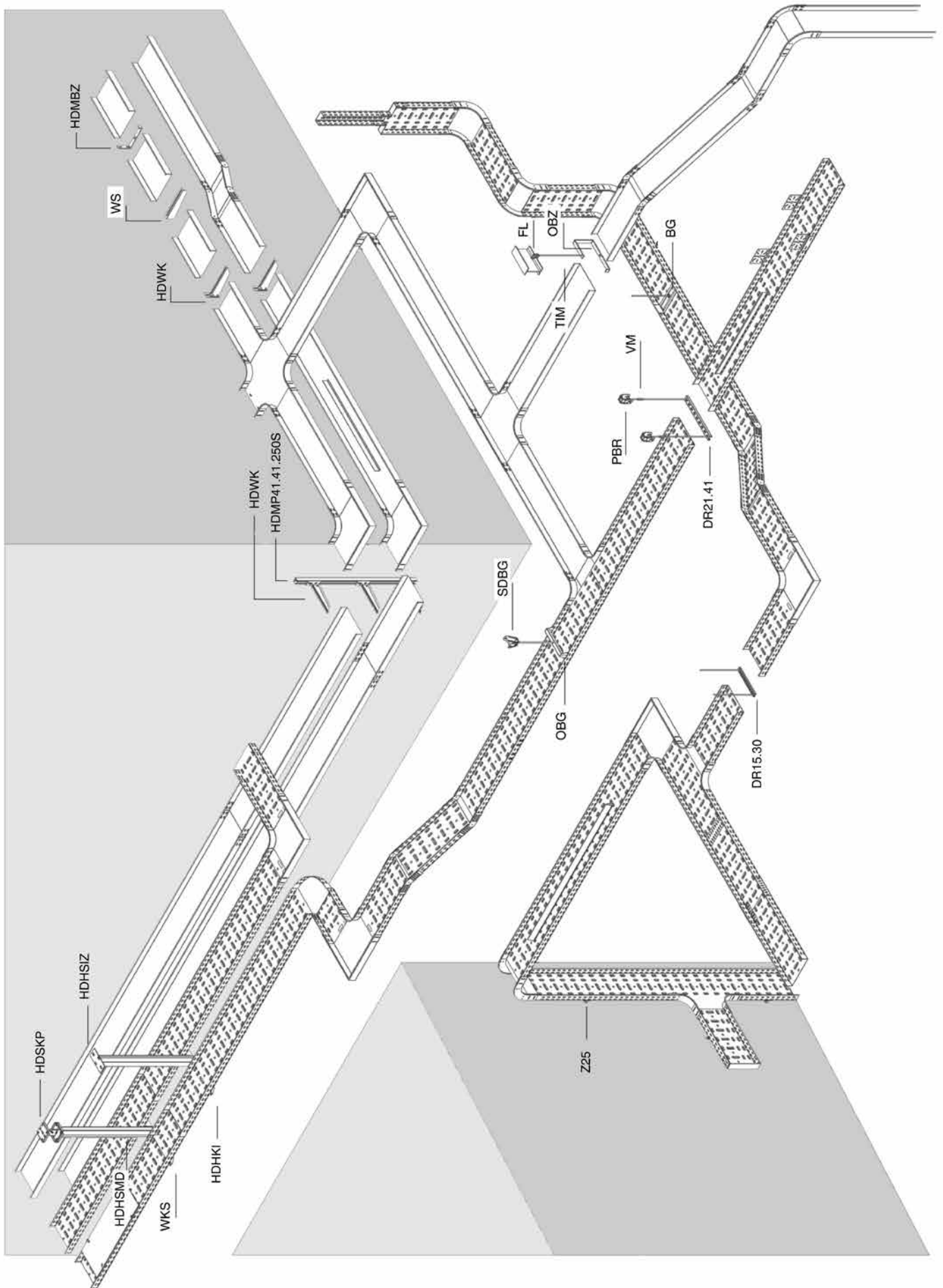
Nutzquerschnitt: 356 mm x 102 mm = 36312 mm²

Gewicht eines Kabels pro Meter (daN/m) : $36312 \text{ mm}^2 \times \frac{0,0025 \text{ daN}}{\text{m} \times \text{mm}^2} = 90,8 \text{ daN/m}$ (90,8 kg/m)

Faustregel :

Ein Kabelrinne mit 60 mm Höhe kann mit 15 kg Kabel gefüllt werden (je 100 mm Breite)

Die Kabelrinne KBSCL60.300 sollte somit 15x3 = 45 kg/m tragen können.



FL

Trägerklammer für Gewindestange



Standardausführung

Elektrolytisch verzinkt

Referenz	Max. Belastung (in daN)	Klemmbereich
FL1	250	0-22 mm
FL2	250	0-19 mm
FL3	350	5-25 mm

HD	Referenz	↑ mm	↔ mm	→ ← mm	↔ mm	Kg/ Stück	⊞	La- ger	Einheit
-	FL1	-		M8	-	0,140	50	X	Stück
-	FL2	-		M10	-	0,150	50	X	Stück
-	FL3	-		M12	-	0,210	50	X	Stück

Die Spannklammer ist sowohl geeignet für I-Profile die horizontal liegen, als auch für I-Profile mit einem gewissen Neigungswinkel.

Die Spannklammer wird einschliesslich Stellschraube und Sicherheitsmutter geliefert. Gewindestange TIM8, TIM10 oder TIM12 separat zu bestellen.

PBR

Deckenbügel regulierbar



Ideal für eine leichte neigende Dachkonstruktion.

Max. Belastung 170 daN

Standardausführung

Sendzimir verzinkt

HD	Referenz	↑ mm	↔ mm	→ ← mm	↔ mm	Kg/ Stück	⊞	La- ger	Einheit
-	PBR	-			-	0,140	20	X	Stück

Abgabe nur in vollen Verpackungseinheiten.

Gewindestange TIM8 oder TIM10 separat zu bestellen.

SDBG

Trapezbefestigung



Für die Befestigung der Kabelbahnen an Steeldeck.

Max. Belastung 300 daN

Standardausführung

Sendzimir verzinkt

HD	Referenz	↑ mm	↔ mm	→ ← mm	↔ mm	Kg/ Stück	⊞	La- ger	Einheit
-	SDBG	-			-	0,200	20	X	Stück

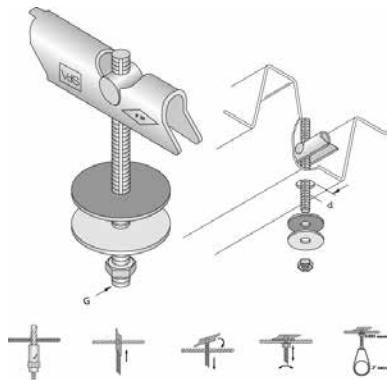
Abgabe nur in vollen Verpackungseinheiten.

Mitgeliefert: Bolzen B10.110, Mutter M10 und Scheibe RO10.

TD

UNISTRUT®

Schnellspanner für Hohldecken



Standardausführung

Sendzimir verzinkt

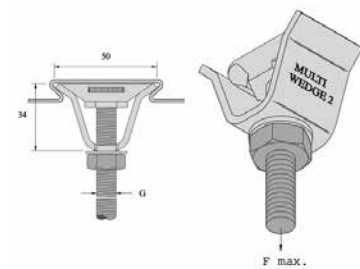
HD	Referenz	↓ mm	↔ mm	↗ mm	↔ mm	Kg/ Stück	⊞	La- ger	Einheit
-	TDM6X85	-			85	0,048	100		Stück
-	TDM8X100	-			100	0,107	100		Stück
-	TDM8X200	-			200	0,139	100		Stück
-	TDM8X300	-			300	0,163	50		Stück
-	TDM8X500	-			500	0,243	50		Stück
-	TDM10X100	-			100	0,131	50		Stück
-	TDM10X200	-			200	0,131	50		Stück

Abgabe nur in vollen Verpackungseinheiten.

MW

UNISTRUT®

Spezielles Deckenmontagesystem



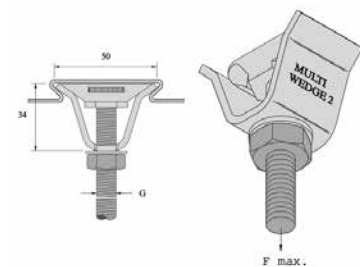
HD	Referenz	↓ mm	↔ mm	↗ mm	↔ mm	Kg/ Stück	⊞	La- ger	Einheit
-	MW06	-			-	0,104	50		Stück
-	MW08	-			-	0,104	50		Stück
-	MW10	-			-	0,097	50		Stück

Abgabe nur in vollen Verpackungseinheiten.

VN

UNISTRUT®

Spezielles Deckenmontagesystem

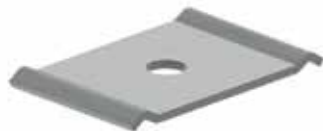


HD	Referenz	↓ mm	↔ mm	↗ mm	↔ mm	Kg/ Stück	⊞	La- ger	Einheit
-	VN06	-			-	0,021	500		Stück
-	VN08	-			-	0,018	500		Stück
-	VN10	-			-	0,018	500		Stück

Abgabe nur in vollen Verpackungseinheiten.

VFCB

Zentralaufhängungsbügel



Standardausführung	Sendzimir verzinkt
Ausführung Option HD	Tauchfeuerverzinkt
Ausführung Option PE	Polyester-Pulverbeschichtung

HD	Referenz	↑ mm	↔ mm	→ ← mm	↔ mm	Kg/ Stück	📦	La- ger	Einheit
HD	VFCB	-			-	0,035	60	X	Stück

Abgabe nur in vollen Verpackungseinheiten.

2 Stück für Gewindestange-Aufhängung M6/M8.

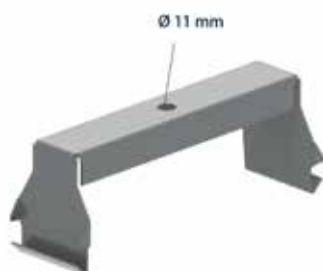
Anwendbar bei Gitterbahnen: VFUL35.100, VFU(L)60.100, VFUL60.150

1 Stück für Deckenmontage

Anwendbar bei Gitterbahnen: GVFUL55.100, GVFUL60.150, GVFUL100.100 und GVFUL100.150.

OBG

Aufhängebügel außenliegend mittig



Geeignet für Aufhängung der Kabelbahnen mit Trennsteg.

Standardausführung	Sendzimir verzinkt
Ausführung Option HD	Tauchfeuerverzinkt
Ausführung Option PE	Polyester-Pulverbeschichtung

	Max. Belastung (in daN)
OBG050	200
OBG075	200
OBG100	200
OBG150	200
OBG200	200
OBG250	150
OBG300	150
OBG400	90

HD	Referenz	↑ mm	↔ mm	→ ← mm	↔ mm	Kg/ Stück	📦	La- ger	Einheit
HD	OBG050	64	55		-	0,100	12	X	Stück
HD	OBG075	64	80		-	0,130	12	X	Stück
HD	OBG100	64	105		-	0,140	12	X	Stück
HD	OBG150	64	155		-	0,190	12	X	Stück
HD	OBG200	64	205		-	0,220	12	X	Stück
HD	OBG250	64	255		-	0,270	12	X	Stück
HD	OBG300	64	305		-	0,310	6	X	Stück
HD	OBG400	64	405		-	0,390	6	X	Stück

Abgabe nur in vollen Verpackungseinheiten.

Zu befestigen mit Gewindestange TIM8 oder TIM10.

BG

Aufhängebügel innenliegend mittig



Auf Anfrage	Höhe 35 mm
Standardausführung	Sendzimir verzinkt
Ausführung Option HD	Tauchfeuerverzinkt
Ausführung Option PE	Polyester-Pulverbeschichtung

Breite	Max. Belastung (in daN)
BG075	200
BG100	200
BG150	200
BG200	150
BG250	120
BG300	90
BG400	30

HD	Referenz	↓ mm	↔ mm	↔ mm	↔ mm	Kg/ Stück	⊞	La- ger	Einheit
HD	BG60.075	54	70		-	0,200	12	X	Stück
HD	BG60.100	54	95		-	0,210	12	X	Stück
HD	BG60.150	54	145		-	0,270	12	X	Stück
HD	BG60.200	54	195		-	0,330	12	X	Stück
HD	BG60.250	54	245		-	0,380	12	X	Stück
HD	BG60.300	54	295		-	0,430	6	X	Stück
HD	BG60.400	54	395		-	0,530	6	X	Stück

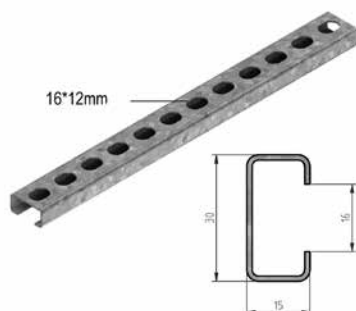
Abgabe nur in vollen Verpackungseinheiten.

Geliefert mit Mutter M10.

Zu befestigen mit Gewindestange TIM10.

DR15.30

Tragprofil



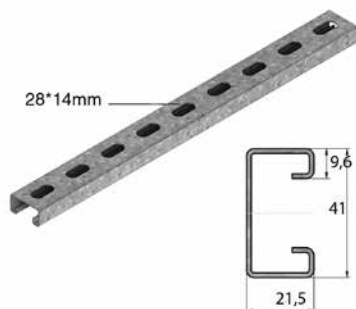
Max. Belastung	100 daN
Standardausführung	Sendzimir verzinkt
Ausführung Option HD	Tauchfeuerverzinkt
Ausführung Option PE	Polyester-Pulverbeschichtung

HD	Referenz	↑ mm	↔ mm	→ ← mm	↔ mm	Kg/ Stück	📦	La- ger	Einheit
HD	DR100	15	30		100	0,060	10	X	Stück
HD	DR150	15	30		150	0,080	10	X	Stück
HD	DR200	15	30		200	0,110	10	X	Stück
HD	DR250	15	30		250	0,130	10	X	Stück
HD	DR300	15	30		300	0,160	10	X	Stück
HD	DR350	15	30		350	0,190	10	X	Stück
HD	DR15.30.2000	15	30		2000	0,600	2		m

Zu befestigen mit 2 Gewindestangen TIM8 + Mutter M8 + CRO8.
Bestellen Sie immer die Breite der Kabelbahn + 50 mm.

DR21.41

Tragprofil



Max. Belastung	150 daN
Standardausführung	Sendzimir verzinkt
Ausführung Option HD	Tauchfeuerverzinkt
Ausführung Option PE	Polyester-Pulverbeschichtung

HD	Referenz	↑ mm	↔ mm	→ ← mm	↔ mm	Kg/ Stück	📦	La- ger	Einheit
HD	DR450	21	41		450	0,500	6	X	Stück
HD	DR550	21	41		550	0,620	6	X	Stück
HD	DR650	21	41		650	0,700	6	X	Stück

Abgabe nur in vollen Verpackungseinheiten.
Zu befestigen mit 2 Gewindestangen TIM10 + Mutter M10 + CRO10.
Bestellen Sie immer die Breite der Kabelbahn + 50 mm.

CSL

Kabelaufhängung Drahtseilhalter



Max. Belastung	CSL45: 45 daN
Max. Belastung	CSL90: 90 daN
Standardausführung	Aluminium

HD	Referenz	↑ mm	↔ mm	→ ← mm	↔ mm	Kg/ Stück	📦	La- ger	Einheit
-	CSL45	-			-	0,020	10		Stück
-	CSL90	-			-	0,050	10		Stück

Technische Informationen zu diesem Produkt finden Sie am Ende dieses Kapitels.
Abgabe nur in vollen Verpackungseinheiten.

CS45LP

Kabelaufhängung mit Schlaufe



Max. Belastung	45 daN
Standardausführung	Sendzimir verzinkt

HD	Referenz	↑ mm	↔ mm	↔ mm	↔ mm	Kg/ Stück	⊞	La- ger	Einheit
-	CS45LP1	-			1000	0,020	10		Stück
-	CS45LP2	-			2000	0,040	10		Stück
-	CS45LP3	-			3000	0,060	10		Stück
-	CS45LP4	-			4000	0,080	10		Stück
-	CS45LP5	-			5000	0,100	10		Stück
-	CS45LP10	-			10000	0,200	10		Stück

Abgabe nur in vollen Verpackungseinheiten.

CS90LP

Kabelaufhängung mit Schlaufe



Max. Belastung	90 daN
Standardausführung	Sendzimir verzinkt

HD	Referenz	↑ mm	↔ mm	↔ mm	↔ mm	Kg/ Stück	⊞	La- ger	Einheit
-	CS90LP1	-			1000	0,060	10		Stück
-	CS90LP2	-			2000	0,120	10		Stück
-	CS90LP3	-			3000	0,180	10		Stück
-	CS90LP4	-			4000	0,240	10		Stück
-	CS90LP5	-			5000	0,300	10		Stück
-	CS90LP10	-			10000	0,600	10		Stück

Abgabe nur in vollen Verpackungseinheiten.

CS45SH

Kabelaufhängung mit Haken



Max. Belastung 45 daN

Standardausführung Sendzimir verzinkt

HD	Referenz	↑ mm	↔ mm	→ ← mm	↔ mm	Kg/ Stück	📦	La- ger	Einheit
-	CS45SH1	-			1000	0,020	10		Stück
-	CS45SH2	-			2000	0,040	10		Stück
-	CS45SH3	-			3000	0,060	10		Stück
-	CS45SH4	-			4000	0,080	10		Stück
-	CS45SH5	-			5000	0,100	10		Stück
-	CS45SH10	-			10000	0,200	10		Stück

Abgabe nur in vollen Verpackungseinheiten.

CS90SH

Kabelaufhängung mit Haken



Max. Belastung 90 daN

Standardausführung Sendzimir verzinkt

HD	Referenz	↑ mm	↔ mm	→ ← mm	↔ mm	Kg/ Stück	📦	La- ger	Einheit
-	CS90SH1	-			1000	0,060	10		Stück
-	CS90SH2	-			2000	0,120	10		Stück
-	CS90SH3	-			3000	0,180	10		Stück
-	CS90SH4	-			4000	0,240	10		Stück
-	CS90SH5	-			5000	0,300	10		Stück
-	CS90SH10	-			10000	0,600	10		Stück

Abgabe nur in vollen Verpackungseinheiten.

CS45M6

Kabelaufhängung mit Gewinde M6



Max. Belastung	45 daN
Standardausführung	Sendzimir verzinkt

HD	Referenz	↑ mm	↔ mm	→ ← mm	↔ mm	Kg/ Stück	⊞	La- ger	Einheit
-	CS45M61	-			1000	0,020	10		Stück
-	CS45M62	-			2000	0,040	10		Stück
-	CS45M63	-			3000	0,060	10		Stück
-	CS45M64	-			4000	0,080	10		Stück
-	CS45M65	-			5000	0,100	10		Stück
-	CS45M610	-			10000	0,200	10		Stück

Abgabe nur in vollen Verpackungseinheiten.

CS90M8

Kabelaufhängung mit Gewinde M8



Max. Belastung	90 daN
Standardausführung	Sendzimir verzinkt

HD	Referenz	↑ mm	↔ mm	→ ← mm	↔ mm	Kg/ Stück	⊞	La- ger	Einheit
-	CS90M81	-			1000	0,060	10		Stück
-	CS90M82	-			2000	0,120	10		Stück
-	CS90M83	-			3000	0,180	10		Stück
-	CS90M84	-			4000	0,240	10		Stück
-	CS90M85	-			5000	0,300	10		Stück
-	CS90M810	-			10000	0,600	10		Stück

Abgabe nur in vollen Verpackungseinheiten.

CS90EY

Kabelaufhängung mit Öse



Max. Belastung	90 daN
Standardausführung	Sendzimir verzinkt

HD	Referenz	↑ mm	↔ mm	→ ← mm	↔ mm	Kg/ Stück	⊞	La- ger	Einheit
-	CS90EY1	-			1000	0,060	10		Stück
-	CS90EY2	-			2000	0,120	10		Stück
-	CS90EY3	-			3000	0,180	10		Stück
-	CS90EY4	-			4000	0,240	10		Stück
-	CS90EY5	-			5000	0,300	10		Stück
-	CS90EY10	-			10000	0,600	10		Stück

Abgabe nur in vollen Verpackungseinheiten.

CS45TG

Kabelaufhängung mit Queranker



Max. Belastung 45 daN

Standardausführung Sendzimir verzinkt

HD	Referenz	↑ mm	↔ mm	→ ← mm	↔ mm	Kg/ Stück	📦	La- ger	Einheit
-	CS45TG1	-			1000	0,020	10		Stück
-	CS45TG2	-			2000	0,040	10		Stück
-	CS45TG3	-			3000	0,060	10		Stück
-	CS45TG4	-			4000	0,080	10		Stück
-	CS45TG5	-			5000	0,100	10		Stück
-	CS45TG10	-			10000	0,200	10		Stück

Abgabe nur in vollen Verpackungseinheiten.

CS90TG

Kabelaufhängung mit Queranker



Max. Belastung 90 daN

Standardausführung Sendzimir verzinkt

HD	Referenz	↑ mm	↔ mm	→ ← mm	↔ mm	Kg/ Stück	📦	La- ger	Einheit
-	CS90TG1	-			1000	0,060	10		Stück
-	CS90TG2	-			2000	0,120	10		Stück
-	CS90TG3	-			3000	0,180	10		Stück
-	CS90TG4	-			4000	0,240	10		Stück
-	CS90TG5	-			5000	0,300	10		Stück
-	CS90TG10	-			10000	0,600	10		Stück

Abgabe nur in vollen Verpackungseinheiten.

CS45SHYA

Kabelaufhängung Y-split acc. mit Haken



Max. Belastung	45 daN
Standardausführung	Sendzimir verzinkt

HD	Referenz	↑ mm	↔ mm	↔ mm	↔ mm	Kg/ Stück	⊞	La- ger	Einheit
-	CS45SH150YA	-	150		-	0,100	10		Stück
-	CS45SH300YA	-	300		-	0,100	10		Stück
-	CS45SH500YA	-	500		-	0,200	10		Stück
-	CS45SH800YA	-	800		-	0,200	10		Stück

Abgabe nur in vollen Verpackungseinheiten.

CS90SHYA

Kabelaufhängung Y-split acc. mit Haken



Max. Belastung	90 daN
Standardausführung	Sendzimir verzinkt

HD	Referenz	↑ mm	↔ mm	↔ mm	↔ mm	Kg/ Stück	⊞	La- ger	Einheit
-	CS90SH150YA	-	150		-	0,150	10		Stück
-	CS90SH300YA	-	300		-	0,150	10		Stück
-	CS90SH500YA	-	500		-	0,300	10		Stück
-	CS90SH800YA	-	800		-	0,300	10		Stück

Abgabe nur in vollen Verpackungseinheiten.

CS45SHY

Kabelaufhängung Y-split mit Haken



Max. Belastung 45 daN

Standardausführung Sendzimir verzinkt

HD	Referenz	↑ mm	↔ mm	↔ mm	↔ mm	Kg/ Stück	⊞	La- ger	Einheit
-	CS45SH150Y1	-	150		1000	0,100	10		Stück
-	CS45SH150Y2	-	150		2000	0,100	10		Stück
-	CS45SH150Y3	-	150		3000	0,100	10		Stück
-	CS45SH300Y1	-	300		1000	0,150	10		Stück
-	CS45SH300Y2	-	300		2000	0,150	10		Stück
-	CS45SH300Y3	-	300		3000	0,150	10		Stück
-	CS45SH500Y1	-	500		1000	0,250	10		Stück
-	CS45SH500Y2	-	500		2000	0,250	10		Stück
-	CS45SH500Y3	-	500		3000	0,250	10		Stück
-	CS45SH800Y1	-	800		1000	0,400	10		Stück
-	CS45SH800Y2	-	800		2000	0,400	10		Stück
-	CS45SH800Y3	-	800		3000	0,400	10		Stück

Abgabe nur in vollen Verpackungseinheiten.

CS90SHY

Kabelaufhängung Y-split mit Haken



Max. Belastung 90 daN

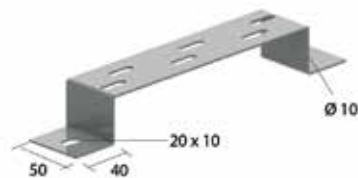
Standardausführung Sendzimir verzinkt

HD	Referenz	↑ mm	↔ mm	↔ mm	↔ mm	Kg/ Stück	⊞	La- ger	Einheit
-	CS90SH150Y1	-	150		1000	0,200	10		Stück
-	CS90SH150Y2	-	150		2000	0,200	10		Stück
-	CS90SH150Y3	-	150		3000	0,200	10		Stück
-	CS90SH300Y1	-	300		1000	0,250	10		Stück
-	CS90SH300Y2	-	300		2000	0,250	10		Stück
-	CS90SH300Y3	-	300		3000	0,250	10		Stück
-	CS90SH500Y1	-	500		1000	0,400	10		Stück
-	CS90SH500Y2	-	500		2000	0,400	10		Stück
-	CS90SH500Y3	-	500		3000	0,400	10		Stück
-	CS90SH800Y1	-	800		1000	0,600	10		Stück
-	CS90SH800Y2	-	800		2000	0,600	10		Stück
-	CS90SH800Y3	-	800		3000	0,600	10		Stück

Abgabe nur in vollen Verpackungseinheiten.

VMB

Boden- und Wandbügel



Geeignet als Boden-, Wand- und Aufhängebügel.

Max. Belastung	200 daN
Standardausführung	Sendzimir verzinkt
Ausführung Option HD	Tauchfeuerverzinkt
Ausführung Option PE	Polyester-Pulverbeschichtung

HD	Referenz	↓ mm	↔ mm	↔ mm	↔ mm	Kg/ Stück	⊞	La- ger	Einheit
HD	VMB100	40	100			0,190	12	X	Stück
HD	VMB150	40	150			0,220	12	X	Stück
HD	VMB200	40	200			0,260	12	X	Stück
HD	VMB300	40	300			0,330	12	X	Stück
HD	VMB400	40	400			0,390	6	X	Stück
HD	VMB500	40	500			0,460	6	X	Stück
HD	VMB600	40	600			0,530	6	X	Stück

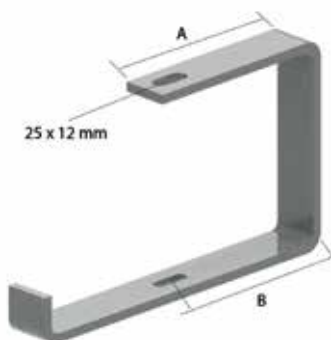
Abgabe nur in vollen Verpackungseinheiten.

Boden- und Aufhängebügel : Montage mit VFCL.

Wandbügel : Montage mit VFK

OBZ130

C-Deckenbügel



Geeignet für Deckenmontage oder mit Gewindestange TIM8 oder TIM10.

Standardausführung	Elektrolytisch verzinkt
Ausführung Option HD	Tauchfeuerverzinkt
Ausführung Option PE	Polyester-Pulverbeschichtung

	Max. Belastung (in daN)	A	B
OBZ130.075	80	64	42,5
OBZ130.100	40	80	59,5
OBZ130.150	50	105	84,5
OBZ130.200	30	130	109,5
OBZ130.250	50	155	134,5
OBZ130.300	40	180	159,5
OBZ130.400	30	230	209,5

HD	Referenz	↓ mm	↔ mm	↔ mm	↔ mm	Kg/ Stück	⊞	La- ger	Einheit
HD	OBZ130.075	132	102			0,390	12	X	Stück
HD	OBZ130.100	132	125			0,450	12	X	Stück
HD	OBZ130.150	132	177			0,570	12	X	Stück
HD	OBZ130.200	132	227			0,670	12	X	Stück
HD	OBZ130.250	132	281			1,020	6	X	Stück
HD	OBZ130.300	132	331			1,180	6	X	Stück
HD	OBZ130.400	132	431			1,461	6	X	Stück

Abgabe nur in vollen Verpackungseinheiten.

Befestigung der Kabelbahn mittels VM6.20.

Max. Belastung (in daN): Gleichmäßig verteilte Last über die gesamte Breite des Auslegers.

OBZ180

C-Deckenbügel



Geeignet für Deckenmontage oder mit Gewindestange TIM8 oder TIM10.

Standardausführung

Elektrolytisch verzinkt

Ausführung Option HD

Tauchfeuerverzinkt

Ausführung Option PE

Polyester-Pulverbeschichtung

	Max. Belastung (in daN)	A	B
OBZ180.075	50	64	42,5
OBZ180.100	30	80	59,5
OBZ180.150	30	105	84,5
OBZ180.200	30	130	109,5
OBZ180.250	40	155	134,5
OBZ180.300	40	180	159,5
OBZ180.400	20	230	209,5

HD	Referenz	↑ mm	↔ mm	→ ← mm	↔ mm	Kg/ Stück	📦	La- ger	Einheit
HD	OBZ180.075	182	102		-	0,460	12	X	Stück
HD	OBZ180.100	182	125		-	0,510	12	X	Stück
HD	OBZ180.150	182	177		-	0,630	12	X	Stück
HD	OBZ180.200	182	227		-	0,720	12	X	Stück
HD	OBZ180.250	182	281		-	1,100	6	X	Stück
HD	OBZ180.300	182	331		-	1,270	6	X	Stück
HD	OBZ180.400	182	431		-	1,500	6	X	Stück

Abgabe nur in vollen Verpackungseinheiten.

Befestigung der Kabelbahn mittels VM6.20.

Max. Belastung (in daN): Gleichmäßig verteilte Last über die gesamte Breite des Auslegers.

COMEGACLU170

Tragkonsole C-Bügel universal



Geeignet für Deckenmontage oder mit Gewindestange TIM8 oder TIM10.

Standardausführung	Sendzimir verzinkt
Ausführung Option HD	Tauchfeuerverzinkt
Ausführung Option PE	Polyester-Pulverbeschichtung

	Max. Belastung (in daN)	A
COMEGACLU170.150	60	145
COMEGACLU170.200	60	145
COMEGACLU170.300	50	195
COMEGACLU170.400	40	245

HD	Referenz	↑ mm	↔ mm	→ ← mm	↔↔ mm	Kg/ Stück	⊞	La- ger	Einheit
HD	COMEGACLU170.150	175	194		-	0,460	12	X	Stück
HD	COMEGACLU170.200	175	244		-	0,540	12	X	Stück
HD	COMEGACLU170.300	175	344		-	0,700	6	X	Stück
HD	COMEGACLU170.400	175	444		-	0,860	6	X	Stück

Abgabe nur in vollen Verpackungseinheiten.

Befestigung der Kabelbahn mittels VM6.20.

Benützen Sie den VOMEGA, um das Komprimieren des Profils zu verhindern.

Max. Belastung (in daN): gleichmäßig verteilte Last über die gesamte Breite des Auslegers.

Nicht nutzbar mit: VFUL30.065, VFUL35.150, VFU35.150, VFUL 60.050

COMEGACLU290

Tragkonsole C-Bügel universal



Geeignet für Deckenmontage oder mit Gewindestange TIM8 oder TIM10.

Standardausführung	Sendzimir verzinkt
Ausführung Option HD	Tauchfeuerverzinkt
Ausführung Option PE	Polyester-Pulverbeschichtung

	Max. Belastung (in daN)	
COMEGACLU290.100	70	145
COMEGACLU290.150	60	145
COMEGACLU290.200	60	145
COMEGACLU290.250	50	195
COMEGACLU290.300	50	195
COMEGACLU290.400	40	245

HD	Referenz	↑ mm	↔ mm	↔ mm	↔ mm	Kg/ Stück	⊠	La- ger	Einheit
HD	COMEGACLU290.100	290	169		-	0,520	12	X	Stück
HD	COMEGACLU290.150	290	194		-	0,560	12	X	Stück
HD	COMEGACLU290.200	290	244		-	0,620	12	X	Stück
HD	COMEGACLU290.250	290	294		-	0,760	6	X	Stück
HD	COMEGACLU290.300	290	344		-	0,820	6	X	Stück
HD	COMEGACLU290.400	290	444		-	0,930	6	X	Stück

Abgabe nur in vollen Verpackungseinheiten.

Befestigung der Kabelbahn mittels VM6.20.

Benützen Sie den VOMEGA, um das Komprimieren des Profils zu verhindern.

Max. Belastung (in daN): gleichmäßig verteilte Last über die gesamte Breite des Auslegers.

Nicht nutzbar mit: VFUL30.065, VFUL35.150, VFU35.150, VFUL 60.050.

CCLI

Konsole für Wand, Decke und Drahtseil



Ideal für Installationen mit Kabelaufhängung.
Auch nutzbar für KBSCL, KBSI, KBS, KGI, KG.

Standardausführung	Sendzimir verzinkt
Ausführung Option PE	Polyester-Pulverbeschichtung

	Max. Belastung (daN) (Wand)	Max. Belastung (daN) (Decke)
CCLI100	80	65
CCLI150	60	45
CCLI200	120	110
CCLI300	130	80
CCLI400	100	60

HD	Referenz	↓ mm	↔ mm	→ ← mm	↔ mm	Kg/ Stück	⊞	La- ger	Einheit
-	CCLI100	213	100		-	0,488	6	X	Stück
-	CCLI150	215	150		-	0,594	6	X	Stück
-	CCLI200	218	200		-	0,881	6	X	Stück
-	CCLI300	224	300		-	1,402	6	X	Stück
-	CCLI400	229	400		-	1,784	6	X	Stück

Technische Informationen zu diesem Produkt finden Sie am Ende dieses Kapitels.

Abgabe nur in vollen Verpackungseinheiten.

Konsolen können untereinander montiert werden, universal anwendbar.

LOMEGACLU150

Tragkonsole L-Bügel universal



Standardausführung

Sendzimir verzinkt

Ausführung Option HD

Tauchfeuerverzinkt

Ausführung Option PE

Polyester-Pulverbeschichtung

	Max. Belastung (in daN)
LOMEGACLU150.100	110
LOMEGACLU150.150	100
LOMEGACLU150.200	90
LOMEGACLU150.250	80
LOMEGACLU150.300	70
LOMEGACLU150.400	50
LOMEGACLU150.500	40
LOMEGACLU150.600	30

HD	Referenz	↑ mm	↔ mm	→← mm	↔ mm	Kg/ Stück	⊞	La- ger	Einheit
HD	LOMEGACLU150.100	145	155		-	0,300	12	X	Stück
HD	LOMEGACLU150.150	145	185		-	0,320	12	X	Stück
HD	LOMEGACLU150.200	145	235		-	0,340	12	X	Stück
HD	LOMEGACLU150.250	145	285		-	0,450	12	X	Stück
HD	LOMEGACLU150.300	145	335		-	0,490	12	X	Stück
HD	LOMEGACLU150.400	145	435		-	0,540	6	X	Stück
HD	LOMEGACLU150.500	145	535		-	0,710	6	X	Stück
HD	LOMEGACLU150.600	145	635		-	0,770	6	X	Stück

Abgabe nur in vollen Verpackungseinheiten.

Befestigung der Kabelbahn mittels VM6.20.

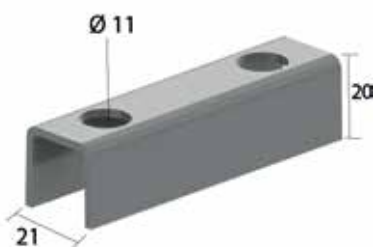
Benützen Sie den VOMEGA, um das Komprimieren des Profils zu verhindern.

Max. Belastung (in daN): gleichmäßig verteilte Last über die gesamte Breite des Auslegers.

Nicht nutzbar mit: VFUL30.065, VFUL35.150, VFU35.150, VFUL 60.050.

VOMEGA

Distanzstück



Standardausführung

Sendzimir verzinkt

Ausführung Option HD

Tauchfeuerverzinkt

Ausführung Option PE

Polyester-Pulverbeschichtung

HD	Referenz	↑ mm	↔ mm	→← mm	↔ mm	Kg/ Stück	⊞	La- ger	Einheit
HD	VOMEGA	-			-	0,060	24	X	Stück

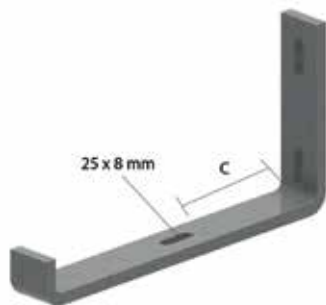
Abgabe nur in vollen Verpackungseinheiten.

Für Montage an der Wand 1 Stück.

Für Doppelmontage 2 Stück (Rücken an Rücken)

HDMBZ

Wandbügel



Max. Belastung	40 daN
Standardausführung	Tauchfeuerverzinkt
Ausführung Option PE	DUPLEX (Tauchfeuerverzinkung plus Polyester-Pulverbeschichtung)

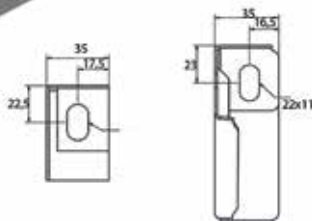
	C
HDMBZ075	30
HDMBZ100	47,50
HDMBZ150	65,50
HDMBZ200	97,50

Referenz	↓ mm	↔ mm	↔ mm	↔ mm	Kg/ Stück	⊞	La- ger	Einheit
HDMBZ075	120	104		-	0,310	6	X	Stück
HDMBZ100	120	125		-	0,350	6	X	Stück
HDMBZ150	120	175		-	0,470	6	X	Stück
HDMBZ200	120	233		-	0,660	6	X	Stück

Abgabe nur in vollen Verpackungseinheiten.

WSUN

Wand- und Hängestielausleger



Für Wandbefestigung.	
Standardausführung	Sendzimir verzinkt
Ausführung Option HD	Tauchfeuerverzinkt
Ausführung Option PE	Polyester-Pulverbeschichtung

	Max. Belastung (in daN)
WSUN100	120
WSUN150	120
WSUN200	120
WSUN300	120
WSUN400	120
WSUN500	120
WSUN600	120

HD	Referenz	↓ mm	↔ mm	↔ mm	↔ mm	Kg/ Stück	⊞	La- ger	Einheit
HD	WSUN100	53	117		-	0,130	12	X	Stück
HD	WSUN150	59	167		-	0,185	12	X	Stück
HD	WSUN200	69	217		-	0,257	12	X	Stück
HD	WSUN300	81	317		-	0,388	12	X	Stück
HD	WSUN400	93	417		-	0,534	6	X	Stück
HD	WSUN500	106	517		-	0,777	6	X	Stück
HD	WSUN600	118	617		-	0,829	6	X	Stück

Abgabe nur in vollen Verpackungseinheiten.

Max. Belastung (in daN): Gleichmäßig verteilte Last über die gesamte Breite des Auslegers.

KCL

Ausleger klipsbar



Zur Befestigung an den Hängestiel (HDHSLECL oder MPCL+KPCL) benötigen Sie keine Befestigungselemente.

Standardausführung

Sendzimir verzinkt

	Max. Belastung (in daN)
KCL100	110
KCL150	100
KCL200	100
KCL250	90
KCL300	90
KCL400	70
KCL500	60
KCL600	50

HD	Referenz	↑ mm	↔ mm	↔ mm	↔ mm	Kg/ Stück	📦	La- ger	Einheit
-	KCL100	80	180		-	0,220	12	X	Stück
-	KCL150	80	230		-	0,300	12	X	Stück
-	KCL200	80	280		-	0,350	12	X	Stück
-	KCL250	80	330		-	0,440	24	X	Stück
-	KCL300	80	380		-	0,470	12	X	Stück
-	KCL400	80	480		-	0,750	6	X	Stück
-	KCL500	80	580		-	0,950	6	X	Stück
-	KCL600	80	680		-	1,130	6	X	Stück

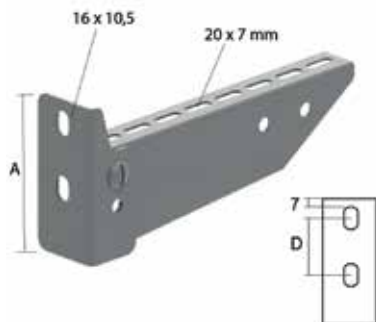
Abgabe nur in vollen Verpackungseinheiten.

Verbindungsstück CLHS für eine symmetrische Befestigung.

Max. Belastung (in daN): Gleichmäßig verteilte Last über die gesamte Breite des Auslegers.

WKS

Wand- und Hängestielausleger geschraubt



Für Wandbefestigung und Befestigung an Hängestielen.

Standardausführung	Sendzimir verzinkt
Ausführung Option HD	Tauchfeuerverzinkt
Ausführung Option PE	Polyester-Pulverbeschichtung

	Max. Belastung (in daN)	A	D
WKS100	110	99	40
WKS150	110	99	40
WKS200	120	99	40
WKS300	130	119	60
WKS400	130	119	60
WKS500	140	139	80
WKS600	150	139	80

HD	Referenz	↓ mm	↔ mm	↔ mm	↔ mm	Kg/ Stück	⊞	La- ger	Einheit
HD	WKS100	99	117		-	0,240	12	X	Stück
HD	WKS150	99	167		-	0,330	12	X	Stück
HD	WKS200	99	217		-	0,380	12	X	Stück
HD	WKS300	119	317		-	0,630	12	X	Stück
HD	WKS400	119	417		-	0,760	6	X	Stück
HD	WKS500	139	517		-	1,000	6	X	Stück
HD	WKS600	139	617		-	1,230	6	X	Stück

Abgabe nur in vollen Verpackungseinheiten.

Zur Befestigung an den Hängestiel bestellen Sie die nötigen Befestigungselemente separat : Gleitmutter PNP10 und

- Schraube B10.20 für Hängestiel HDHSLECL/HDHSLDCL

- Schraube B10.30 für Hängestiel HSMES/HSMD.

Max. Belastung (in daN): Gleichmäßig verteilte Last über die gesamte Breite des Auslegers.

WKSS

Verstellbare Konsole



Für Wandbefestigung und Befestigung an Hängestielen.
Verstellbarer Winkel von -20° bis $+40^\circ$.

Standardausführung	Sendzimir verzinkt
Ausführung Option HD	Tauchfeuerverzinkt
Ausführung Option PE	Polyester-Pulverbeschichtung

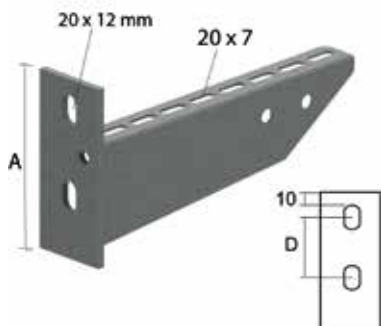
	Max. Belastung (in daN)	A	D
WKSS100	110	90	40
WKSS150	110	90	40
WKSS200	120	90	40
WKSS300	100	110	60
WKSS400	75	110	60
WKSS500	60	130	80
WKSS600	50	130	80

HD	Referenz	↑ mm	↔ mm	→ ← mm	↔ mm	Kg/ Stück	📦	La- ger	Einheit
HD	WKSS100	90	117		-	0,330	12	X	Stück
HD	WKSS150	90	167		-	0,267	12	X	Stück
HD	WKSS200	90	217		-	0,320	12	X	Stück
HD	WKSS300	110	317		-	0,641	12	X	Stück
HD	WKSS400	110	417		-	0,821	6	X	Stück
HD	WKSS500	130	517		-	1,071	6	X	Stück
HD	WKSS600	130	617		-	1,259	6	X	Stück

Abgabe nur in vollen Verpackungseinheiten.

HDWK

Wand- und Hängestielausleger geschweißt



Für Wandbefestigung und Befestigung an Hängestielen.

Dicke Kopfplatte	5 mm
Standardausführung	Tauchfeuerverzinkt
Ausführung Option PE	DUPLEX (Tauchfeuerverzinkung plus Polyester-Pulverbeschichtung)

	Max. Belastung (in daN)	A	D
HDWK100	120	106,5	46,5
HDWK150	230	112	52
HDWK200	340	116	56
HDWK250	450	120,5	60,5
HDWK300	320	125	65
HDWK400	430	134	74
HDWK500	390	142,5	82,5
HDWK600	350	150	90

Referenz	↑ mm	↔ mm	↔ mm	↔ mm	Kg/ Stück	⊠	La- ger	Einheit
HDWK100	106	117		-	0,300	12	X	Stück
HDWK150	112	167		-	0,360	12	X	Stück
HDWK200	116	217		-	0,430	12	X	Stück
HDWK250	120	267		-	0,530	12	X	Stück
HDWK300	125	317		-	0,730	12	X	Stück
HDWK400	134	417		-	0,880	6	X	Stück
HDWK500	142	517		-	1,300	6	X	Stück
HDWK600	150	617		-	1,600	6	X	Stück

Abgabe nur in vollen Verpackungseinheiten.

Zur Befestigung an den Hängestiel bestellen Sie die nötigen Befestigungselemente separat: Gleitmutter PNP10 und

- Schraube B10.20 fr Hängestiel HDHSLECL/HDHSLDCL
- Schraube B10.30 fr Hängestiel HSMES/HSMD.

Max. Belastung (in daN): Gleichmäßig verteilte Last über die gesamte Breite des Auslegers.

WKCL

Ausleger klipsbar für MP-Profil



Zur Befestigung am MP-Profil mit Lochung oder Hängestiel HSLE3.

Standardausführung Sendzimir verzinkt

Ausführung Option HD Tauchfeuerverzinkt

	Max. Belastung (daN) HSLE3
WKCL100	190
WKCL150	190
WKCL200	160
WKCL300	125
WKCL400	90
WKCL500	70

HD	Referenz	↑ mm	↔ mm	→ ← mm	↔ mm	Kg/ Stück	⊞	La- ger	Einheit
HD	WKCL100	65	100		-	0,229	12	X	Stück
HD	WKCL150	65	150		-	0,294	12	X	Stück
HD	WKCL200	65	200		-	0,334	12	X	Stück
HD	WKCL300	65	300		-	0,464	12	X	Stück
HD	WKCL400	65	400		-	0,604	4	X	Stück
HD	WKCL500	65	500		-	0,744	4	X	Stück

Technische Informationen zu diesem Produkt finden Sie am Ende dieses Kapitels.

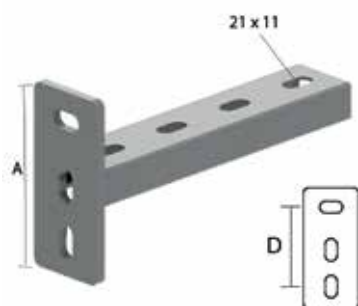
Abgabe nur in vollen Verpackungseinheiten.

Max. Belastung (in daN): Gleichmäßig verteilte Last über die gesamte Breite des Auslegers.

Bei der Verwendung mit Kabelleitern achten Sie auf die Länge.

WKMP41.21

Ausleger MP41.21



Nutzbar auch als Hängestiel.

Standardausführung Elektrolytisch verzinkt

Ausführung Option HD Tauchfeuerverzinkt

	Max. Belastung (in daN)	A	D
WKMP41.21.150	380	112	74
WKMP41.21.200	250	112	74
WKMP41.21.300	160	112	74

HD	Referenz	↑ mm	↔ mm	→ ← mm	↔ mm	Kg/ Stück	⊞	La- ger	Einheit
HD	WKMP41.21.150	112	150		-	0,450	12	X	Stück
HD	WKMP41.21.200	112	200		-	0,550	12	X	Stück
HD	WKMP41.21.300	112	300		-	0,650	1	X	Stück

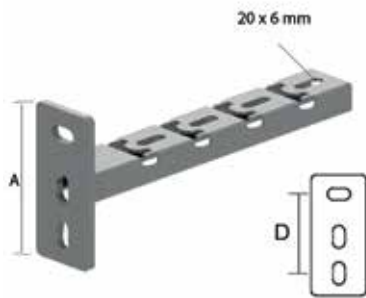
Abgabe nur in vollen Verpackungseinheiten.

Max. Belastung (in daN): Gleichmäßig verteilte Last über die gesamte Breite des Auslegers.

Bei der Verwendung mit Kabelleitern achten Sie auf die Länge.

WKMPCL41.21

Ausleger MP41.21 klipsbar



Standardausführung

Elektrolytisch verzinkt

Ausführung Option HD

Tauchfeuerverzinkt

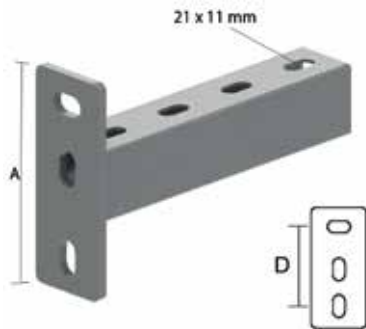
	Max. Belastung (in daN)	A	D
WKMPCL41.21.150	160	112	74
WKMPCL41.21.200	90	112	74
WKMPCL41.21.300	40	112	74

HD	Referenz	↓ mm	↔ mm	↔ mm	↔ mm	Kg/ Stück	⊠	La- ger	Einheit
HD	WKMPCL41.21.150	112	200		-	0,450	12		Stück
HD	WKMPCL41.21.200	112	250		-	0,550	12		Stück
HD	WKMPCL41.21.300	112	350		-	0,650	1		Stück

Abgabe nur in vollen Verpackungseinheiten.

WKMP41.41

Ausleger und Hängestiel MP41.41



Nutzbar auch als Hängestiel.

Standardausführung

Elektrolytisch verzinkt

Ausführung Option HD

Tauchfeuerverzinkt

	Max. Belastung (in daN)	A	D
WKMP41.41.300	500	132	93
WKMP41.41.400	350	132	93
WKMP41.41.500	275	132	93
WKMP41.41.600	200	132	93
WKMP41.41.750	180	132	93
WKMP41.41.1000	130	132	93

HD	Referenz	↓ mm	↔ mm	↔ mm	↔ mm	Kg/ Stück	⊠	La- ger	Einheit
HD	WKMP41.41.300	132	300		-	0,900	1	X	Stück
HD	WKMP41.41.400	132	400		-	1,100	1	X	Stück
HD	WKMP41.41.500	132	500		-	1,300	1	X	Stück
HD	WKMP41.41.600	132	600		-	1,500	1	X	Stück
HD	WKMP41.41.750	132	750		-	1,800	1	X	Stück
HD	WKMP41.41.1000	132	1000		-	2,300	1	X	Stück

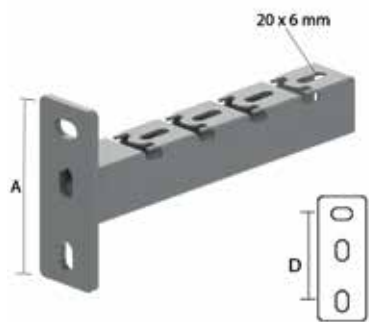
Abgabe nur in vollen Verpackungseinheiten.

Max. Belastung (in daN): Gleichmäßig verteilte Last über die gesamte Breite des Auslegers.

Bei der Verwendung mit Kabelleitern achten Sie auf die Länge.

WKMPCL41.41

Ausleger MP41.41 klipsbar



Standardausführung

Elektrolytisch verzinkt

Ausführung Option HD

Tauchfeuerverzinkt

	Max. Belastung (in daN)	A	D
WKMPCL41.41.300	265	132	93
WKMPCL41.41.400	235	132	93
WKMPCL41.41.500	190	132	93
WKMPCL41.41.600	120	132	93

HD	Referenz	↑ mm	↔ mm	→ ← mm	↔ mm	Kg/ Stück	⊞	La- ger	Einheit
HD	WKMPCL41.41.300	132	350		-	0,970	1	X	Stück
HD	WKMPCL41.41.400	132	450		-	1,090	1	X	Stück
HD	WKMPCL41.41.500	132	550		-	1,220	1	X	Stück
HD	WKMPCL41.41.600	132	650		-	1,340	1	X	Stück

Abgabe nur in vollen Verpackungseinheiten.

Max. Belastung (in daN): Gleichmäßig verteilte Last über die gesamte Breite des Auslegers.

WKUMP41.41

Ausleger MP41.41 für Hängestiel



Standardausführung

Elektrolytisch verzinkt

Ausführung Option HD

Tauchfeuerverzinkt

	Max. Belastung (in daN)	A
WKUMP41.41.300	400	80
WKUMP41.41.400	300	80
WKUMP41.41.500	240	80
WKUMP41.41.600	175	80
WKUMP41.41.750	160	80
WKUMP41.41.1000	90	80

HD	Referenz	↑ mm	↔ mm	→ ← mm	↔ mm	Kg/ Stück	⊞	La- ger	Einheit
HD	WKUMP41.41.300	80	300		-	0,900	1	X	Stück
HD	WKUMP41.41.400	80	400		-	1,100	1	X	Stück
HD	WKUMP41.41.500	80	500		-	1,300	1	X	Stück
HD	WKUMP41.41.600	80	600		-	1,500	1	X	Stück
HD	WKUMP41.41.750	80	750		-	1,800	1	X	Stück
HD	WKUMP41.41.1000	80	1000		-	2,300	1	X	Stück

Abgabe nur in vollen Verpackungseinheiten.

Max. Belastung (in daN): Gleichmäßig verteilte Last über die gesamte Breite des Auslegers.

Bei der Verwendung mit Kabelleitern achten Sie auf die Länge.

WKUMPCL41.41

Ausleger MP41.41 klipsbar für Hängestiel



Standardausführung

Elektrolytisch verzinkt

Ausführung Option HD

Tauchfeuerverzinkt

	Max. Belastung (in daN)	A
WKUMPCL41.41.150	550	80
WKUMPCL41.41.200	550	80
WKUMPCL41.41.300	265	80
WKUMPCL41.41.400	235	80
WKUMPCL41.41.500	190	80
WKUMPCL41.41.600	120	80

HD	Referenz	↑ mm	↔ mm	↔ mm	↔ mm	Kg/ Stück	⊞	La- ger	Einheit
HD	WKUMPCL41.41.150	80	200		-	0,520	12	X	Stück
HD	WKUMPCL41.41.200	80	250		-	0,840	12	X	Stück
HD	WKUMPCL41.41.300	80	350		-	0,970	1	X	Stück
HD	WKUMPCL41.41.400	80	450		-	1,090	1	X	Stück
HD	WKUMPCL41.41.500	80	550		-	1,220	1	X	Stück
HD	WKUMPCL41.41.600	80	650		-	1,340	1	X	Stück

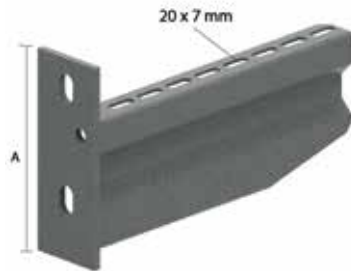
Technische Informationen zu diesem Produkt finden Sie am Ende dieses Kapitels.

Abgabe nur in vollen Verpackungseinheiten.

Max. Belastung (in daN): Gleichmäßig verteilte Last über die gesamte Breite des Auslegers.

HDWKM

Wand- und Hängestielausleger geschweißt



Für Wandbefestigung und Befestigung an Hängestielen.

Standardausführung

Tauchfeuerverzinkt

Ausführung Option PE

DUPLEX (Tauchfeuerverzinkung plus Polyester-Pulverbeschichtung)

	Max. Belastung (in daN)
HDWKM100	600
HDWKM200	620
HDWKM300	750
HDWKM400	750
HDWKM500	700
HDWKM600	580
HDWKM800	320
HDWKM1000	250

Referenz	↑ mm	↔ mm	↔ mm	↔ mm	Kg/ Stück	⊞	La- ger	Einheit
HDWKM100	125	125		-	0,450	12	X	Stück
HDWKM200	134	225		-	0,650	12	X	Stück
HDWKM300	175	325		-	1,377	6	X	Stück
HDWKM400	175	425		-	1,696	6	X	Stück
HDWKM500	175	525		-	2,014	1	X	Stück
HDWKM600	175	625		-	2,332	1	X	Stück
HDWKM800	175	825		-	2,969	1	X	Stück
HDWKM1000	175	1025		-	3,606	1	X	Stück

Abgabe nur in vollen Verpackungseinheiten.

Max. Belastung (in daN): Gleichmäßig verteilte Last über die gesamte Breite des Auslegers.

HDWKMD

Doppel verstärkte Wandhalterung



Zur Befestigung an Doppel-T-Träger und Wand.

Bei Montage an Doppel-T-Trägern mit TIM12 und passendem MP41.41-Profil befestigen (max. 300 mm).

Bei der Montage an der offenen Seite des Doppel-T-Trägers ist die maximal zulässige Belastung auf 615 daN begrenzt. Der Doppel-T-Träger darf max. 300 mm breit sein.

Standardausführung	Tauchfeuerverzinkt
Ausführung Option PE	DUPLEX (Tauchfeuerverzinkung plus Polyester-Pulverbeschichtung)

	Max. Belastung (in daN)
HDWKMD500	1500
HDWKMD600	1300
HDWKMD800	950
HDWKMD1000	750

Referenz	↑ mm	↔ mm	→ ← mm	↔ mm	Kg/ Stück	⊞	La- ger	Einheit
HDWKMD500	170	525		-	4,279	1	X	Stück
HDWKMD600	170	625		-	4,915	1	X	Stück
HDWKMD800	170	825		-	6,189	1	X	Stück
HDWKMD1000	170	1025		-	7,463	1	X	Stück

Belastung (in daN): Gleichmäßig verteilte Last über die gesamte Breite des Auslegers.

HDHKI

Klemmausleger geschweißt



Für Befestigung an den Hängestielen HDHSIZ und HDIPE80S Profil.

Standardausführung	Tauchfeuerverzinkt
Ausführung Option PE	DUPLEX (Tauchfeuerverzinkung plus Polyester-Pulverbeschichtung)

	Max. Belastung (in daN)
HDHKI100	300
HDHKI150	300
HDHKI200	300
HDHKI250	330
HDHKI300	330
HDHKI400	310
HDHKI500	310
HDHKI600	300

Referenz	↑ mm	↔ mm	→ ← mm	↔ mm	Kg/ Stück	⊞	La- ger	Einheit
HDHKI100	90	117		-	0,513	24	X	Stück
HDHKI150	90	167		-	0,569	24	X	Stück
HDHKI200	90	217		-	0,631	24	X	Stück
HDHKI250	100	267		-	0,688	12	X	Stück
HDHKI300	100	317		-	0,881	12	X	Stück
HDHKI400	117	417		-	1,059	12	X	Stück
HDHKI500	117	517		-	1,484	6	X	Stück
HDHKI600	117	617		-	1,740	6	X	Stück

Geschweisste Kopfplatte.

Mitgeliefert: Klemmplatte einschliesslich Schraube HDB10.40 und Mutter HDM10.

Max. Belastung (in daN): Gleichmäßig verteilte Last über die gesamte Breite des Auslegers.

HDUKPIM

Universal Wandhalterung



Adapterplatte für die Montage von Wandauslegern an einem Doppel-T-Träger oder einer porösen Wand. Passend zu HDWKM und WSUN.

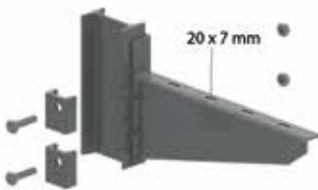
Standardausführung	Tauchfeuerverzinkt
Ausführung Option PE	DUPLEX (Tauchfeuerverzinkung plus Polyester-Pulverbeschichtung)

Referenz	↓ mm	↔ mm	→ ← mm	↔ mm	Kg/ Stück	⊞	La- ger	Einheit
HDUKPIM	203	350		-	3,916	1		Stück

Technische Informationen zu diesem Produkt finden Sie am Ende dieses Kapitels.
 2x Schrauben M10 verzinkt, 2x Unterlegscheiben und 2x Muttern inbegriffen.
 Bei Montage an Doppel-T-Trägern mit TIM12 und passendem MP41.41-Profil befestigen.
 Der Doppel-T-Träger darf max. 300 mm breit sein.

HDHKIZ

Klemmausleger geschweißt schwerlast



Für Befestigung an den Hängestielen HDHSIZ und HDIPE80S Profil.

Dicke Kopfplatte	5 mm
Standardausführung	Tauchfeuerverzinkt
Ausführung Option PE	DUPLEX (Tauchfeuerverzinkung plus Polyester-Pulverbeschichtung)

	Max. Belastung (in daN)
HDHKIZ300	900
HDHKIZ400	910
HDHKIZ500	920
HDHKIZ600	930

Referenz	↓ mm	↔ mm	→ ← mm	↔ mm	Kg/ Stück	⊞	La- ger	Einheit
HDHKIZ300	175	325		-	1,300	1	X	Stück
HDHKIZ400	200	425		-	1,700	1	X	Stück
HDHKIZ500	230	525		-	2,250	1	X	Stück
HDHKIZ600	260	625		-	3,050	1	X	Stück

Kopfplatte ist geschweisst.
 Mitgeliefert: 2x Klemmplatte, 2x Schraube HDB10.40 und 2x Mutter HDM10.
 Max. Belastung (in daN): Gleichmäßig verteilte Last ber die gesamte Breite des Auslegers.

KPCL

Kopfplatte klipsbar



Klipsfähige Kopfplatte für Montageprofil klipsbar MPCL, flexibler Hängestiel.

Max. Belastung 300 daN

Standardausführung Sendzimir verzinkt

HD	Referenz	↑ mm	↔ mm	→ ← mm	↔ mm	Kg/ Stück	⊞	La- ger	Einheit
-	KPCL41.21	84	130		-	0,530	10	X	Stück

Abgabe nur in vollen Verpackungseinheiten.

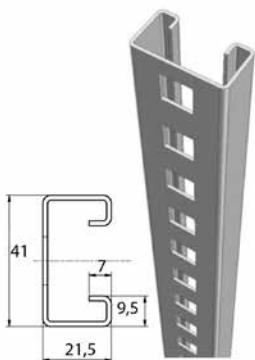
Revolutionär und kostensparend.

Gemäß IEC 61537 getestet, und gleichwertig mit HDHSLECL.

Immer zusammen mit der mitgelieferten Stützplatte montieren.

MPCL41.21

Montageprofil klipsbar



Ideal in Kombination mit der Konsole KCL.

Standardausführung Sendzimir verzinkt

HD	Referenz	↑ mm	↔ mm	→ ← mm	↔ mm	Kg/ Stück	⊞	La- ger	Einheit
-	MPCL41.21.150.200	41	21	1,50	210	0,240	10	X	Stück
-	MPCL41.21.150.300	41	21	1,50	300	0,340	10	X	Stück
-	MPCL41.21.150.400	41	21	1,50	420	0,480	10	X	Stück
-	MPCL41.21.150.500	41	21	1,50	510	0,580	10	X	Stück
-	MPCL41.21.150.600	41	21	1,50	600	0,680	10	X	Stück
-	MPCL41.21.150.800	41	21	1,50	810	0,920	10	X	Stück
-	MPCL41.21.150.3	41	21	1,50	3000	1,150	3	X	m

Abgabe nur in vollen Verpackungseinheiten.

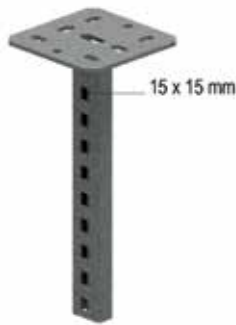
Wird mit Konsolen vormontiert, anschliessend in die Kopfplatte klipsbar KPCL geklipst.

Wird bis zur Decke in die KPCL geklipst, wonach das System selbst sichert.

- Schutzkappe in gelber PVC Ausführung: DOP41.21

HDHSLECL

Hängestiel einseitig klipsbar



Hängestielprofil: HDMP41.21
 Geschweisste Kopfplatte: 120x120 mm

Max. Belastung	1000 daN
Dicke Kopfplatte	4 mm
Standardausführung	Tauchfeuerverzinkt
Ausführung Option PE	DUPLEX (Tauchfeuerverzinkung plus Polyester-Pulverbeschichtung)

Referenz	↑ mm	↔ mm	→ ← mm	↔ mm	Kg/ Stück	⊞	La- ger	Einheit
HDHSLECL200	-			210	0,740	25	X	Stück
HDHSLECL300	-			300	0,850	1	X	Stück
HDHSLECL400	-			420	1,010	1	X	Stück
HDHSLECL500	-			510	1,130	1	X	Stück
HDHSLECL600	-			600	1,230	1	X	Stück
HDHSLECL800	-			810	1,450	1	X	Stück
HDHSLECL1000	-			1020	1,750	1	X	Stück
HDHSLECL1200	-			1200	1,950	1	X	Stück

Technische Informationen zu diesem Produkt finden Sie am Ende dieses Kapitels.
 Für ein- und doppelseitige Aufhängung (unter Nutzung von CLHS) der Konsole KCL und einseitige Aufhängung der Konsolen WKS und HDWK mittels Gleitmutter PNP10 und Schraube B10.20.
 Schutzkappe in gelber PVC Ausführung: DOP41.21.

CLHS

Zubehörteil HDHSLECL klipsbar für KCL



Standardausführung Sendzimir verzinkt

HD	Referenz	↑ mm	↔ mm	→ ← mm	↔ mm	Kg/ Stück	⊞	La- ger	Einheit
-	CLHS	-			-	0,120	24	X	Stück

Abgabe nur in vollen Verpackungseinheiten.

HDHSLDCL

Hängestiel doppelseitig



Hängestielprofil: HDMP41.21
Geschweisste Kopfplatte: 120x120 mm

Max. Belastung	1800 daN
Dicke Kopfplatte	4 mm
Standardausführung	Tauchfeuerverzinkt
Ausführung Option PE	DUPLEX (Tauchfeuerverzinkung plus Polyester-Pulverbeschichtung)

Referenz	↑ mm	↔ mm	↔ mm	↔ mm	Kg/ Stück	📦	La- ger	Einheit
HDHSLDCL200				210	1,000	20	X	Stück
HDHSLDCL300				300	1,230	1	X	Stück
HDHSLDCL400				420	1,480	1	X	Stück
HDHSLDCL500				510	1,700	1	X	Stück
HDHSLDCL600				600	1,900	1	X	Stück
HDHSLDCL800				810	2,250	1	X	Stück
HDHSLDCL1000				1020	2,900	1	X	Stück
HDHSLDCL1200				1200	3,340	1	X	Stück

Technische Informationen zu diesem Produkt finden Sie am Ende dieses Kapitels.

Für ein- und doppelseitige Aufhängung der Konsolen WKS und HDWK. Gleitmutter PNP10 und Schraube B10.20 nutzen.

Schutzkappe in gelber PVC Ausführung : DOP41.41.

HSLE3

Hängestiel dreiseitig gelocht



Hängestielprofil: MP3.41.41
Geschweisste Kopfplatte: 135x135 mm

Max. Belastung	1800 daN
Dicke Kopfplatte	5 mm
Standardausführung	Elektrolytisch verzinkt
Ausführung Option HD	Tauchfeuerverzinkt

HD	Referenz	↑ mm	↔ mm	↔ mm	↔ mm	Kg/ Stück	📦	La- ger	Einheit
HD	HSLE3.300				300	0,970	1	X	Stück
HD	HSLE3.400				400	1,090	1	X	Stück
HD	HSLE3.500				500	1,220	1	X	Stück
HD	HSLE3.600				600	1,340	1	X	Stück
HD	HSLE3.700				700	1,470	1	X	Stück
HD	HSLE3.800				800	1,590	1	X	Stück
HD	HSLE3.900				900	1,720	1	X	Stück
HD	HSLE3.1000				1000	1,840	1	X	Stück
HD	HSLE3.1200				1200	2,090	1	X	Stück
HD	HSLE3.1500				1500	2,470	1	X	Stück

Technische Informationen zu diesem Produkt finden Sie am Ende dieses Kapitels.

Für vierseitige Befestigung: an drei Seiten mittels Lochung (beispielsweise klipsbar mit Ausleger WKCL), vierte Seite mit Ausleger WSU, WKS, (HD)WK, (HD)WKM, (HD)WKZ oder (HD)WK(U)MP mittels Gleitmutter PNP10 und Schraube B10.30.

Schutzkappe in gelber PVC Ausführung: DOP41.41.

HSMES

Hängestiel einseitig



Hängestielprofil: MP41.41S
Geschweisste Kopfplatte: 120x120 mm

Max. Belastung	1800 daN
Standardausführung	Elektrolytisch verzinkt
Ausführung Option HD	Tauchfeuerverzinkt
Ausführung Option PE	Polyester-Pulverbeschichtung

HD	Referenz	↑ mm	↔ mm	→ ← mm	↔ mm	Kg/ Stück	⊞	La- ger	Einheit
HD	HSMES200				200	1,020	20	X	Stück
HD	HSMES300				300	1,280	1	X	Stück
HD	HSMES400				400	1,530	1	X	Stück
HD	HSMES500				500	1,790	1	X	Stück
HD	HSMES600				600	2,050	1	X	Stück
HD	HSMES800				800	2,570	1	X	Stück
HD	HSMES1000				1000	3,090	1	X	Stück
HD	HSMES1200				1200	3,600	1	X	Stück
HD	HSMES1500				1500	4,380	1	X	Stück

Technische Informationen zu diesem Produkt finden Sie am Ende dieses Kapitels.

Auch verwendbar für Doppelmontage.

Gleitmutter PNP10 und Schraube B10.30 nutzen.

Schutzkappe in gelber PVC Ausführung: DOP41.41.

HSMD

Hängestiel doppelseitig



Hängestielprofil: MP41.41 doppel
Geschweisste Kopfplatte: 135x135 mm

Max. Belastung	3500 daN
Dicke Kopfplatte	5 mm
Standardausführung	Elektrolytisch verzinkt
Ausführung Option HD	Tauchfeuerverzinkt
Ausführung Option PE	Polyester-Pulverbeschichtung

HD	Referenz	↑ mm	↔ mm	→ ← mm	↔ mm	Kg/ Stück	⊞	La- ger	Einheit
HD	HSMD200				200	1,600	15	X	Stück
HD	HSMD300				300	2,150	1	X	Stück
HD	HSMD400				400	2,650	1	X	Stück
HD	HSMD500				500	3,300	1	X	Stück
HD	HSMD600				600	3,900	1	X	Stück

Technische Informationen zu diesem Produkt finden Sie am Ende dieses Kapitels.

Für ein- und doppelseitige Aufhängung der Konsolen.

Gleitmutter PNP10 und Schraube B10.30 nutzen.

Schutzkappe in gelber PVC Ausführung: DOP41.82

HDHSMD

Hängestiel doppelseitig



Hängestielprofil: MP41.41 doppel
Geschweisste Kopfplatte: 135x135 mm

Max. Belastung	3500 daN
Dicke Kopfplatte	5 mm
Standardausführung	Tauchfeuerverzinkt
Ausführung Option PE	DUPLEX (Tauchfeuerverzinkung plus Polyester-Pulverbeschichtung)

Referenz	↑ mm	↔ mm	→ ← mm	↔ mm	Kg/ Stück	📦	La- ger	Einheit
HDHSMD800				800	4,900	1	X	Stück
HDHSMD1000				1000	6,000	1	X	Stück
HDHSMD1200				1200	7,200	1	X	Stück
HDHSMD1500				1500	9,000	1	X	Stück

Für ein- und doppelseitige Aufhängung der Konsolen.
Gleitmutter PNP10 und Schraube B10.30 nutzen.
Schutzkappe in gelber PVC Ausführung: DOP41.82.

HDHSMU50

Hängestiel mittelschwer



Max. Belastung 2100 daN

Standardausführung Tauchfeuerverzinkt

Referenz	↑ mm	↔ mm	→ ← mm	↔ mm	Kg/ Stück	⊞	La- ger	Einheit
HDHSMU50.200				200	0,940	1	X	Stück
HDHSMU50.300				300	1,160	1	X	Stück
HDHSMU50.400				400	1,380	1	X	Stück
HDHSMU50.500				500	1,610	1	X	Stück
HDHSMU50.600				600	1,830	1	X	Stück
HDHSMU50.800				800	2,270	1	X	Stück
HDHSMU50.1000				1000	2,710	1	X	Stück
HDHSMU50.1200				1200	3,150	1	X	Stück
HDHSMU50.1500	-			1500	3,820	1	X	Stück

HDTSU50

Zwischenstück für HDHSMU50



Standardausführung Zink Magnesium

Referenz	↑ mm	↔ mm	→ ← mm	↔ mm	Kg/ Stück	⊞	La- ger	Einheit
HDTSU50	-			-	0,223	12	X	Stück

Technische Informationen zu diesem Produkt finden Sie am Ende dieses Kapitels.

Abgabe nur in vollen Verpackungseinheiten.

Mitgeliefert: Schraube (HD)B10.80, (HD)CRO10 und Mutter (HD)M10.

HDHSIZ

Hängestiel schwerlast



Hängestielprofil: HDIPE80S
Geschweisste Kopfplatte: 80x200 mm

Max. Belastung	2940 daN
Dicke Kopfplatte	5 mm
Standardausführung	Tauchfeuerverzinkt
Ausführung Option PE	DUPLEX (Tauchfeuerverzinkung plus Polyester-Pulverbeschichtung)

Referenz	↑ mm	↔ mm	→ ← mm	↔ mm	Kg/ Stück	📦	La- ger	Einheit
HDHSIZ200				200	1,800	1	X	Stück
HDHSIZ400				400	3,050	1	X	Stück
HDHSIZ500				500	3,600	1	X	Stück
HDHSIZ600				600	4,200	1	X	Stück
HDHSIZ800				800	5,500	1	X	Stück
HDHSIZ1000				1000	6,700	1	X	Stück
HDHSIZ1200				1200	8,000	1	X	Stück
HDHSIZ1500				1500	9,900	1	X	Stück
HDHSIZ1800				1800	12,000	1	X	Stück
HDHSIZ2000				2000	13,300	1	X	Stück

Technische Informationen zu diesem Produkt finden Sie am Ende dieses Kapitels.

Für ein- und doppelseitige Aufhängung der Klemmkonsolen.

Anwendung: Befestigung an der Decke oder am Boden.

Schutzkappe in gelber PVC Ausführung: DOPIPE80.

DOP41.21

Schutzkappe für MP41.21



Farbe	gelb
Standardausführung	Polyvinylchlorid

HD	Referenz	↑ mm	↔ mm	→ ← mm	↔ mm	Kg/ Stück	📦	La- ger	Einheit
-	DOP41.21	26	41		21	0,010	50	X	Stück

Abgabe nur in vollen Verpackungseinheiten.

DOP41.41

Schutzkappe für MP41.41



Farbe	gelb
Standardausführung	Polyvinylchlorid

HD	Referenz	↑ mm	↔ mm	↔ mm	↔ mm	Kg/ Stück	⊞	La- ger	Einheit
-	DOP41.41	26	41		41	0,010	50	X	Stück

Abgabe nur in vollen Verpackungseinheiten.

DOP41.82

Schutzkappe für MP41.82



Farbe	gelb
Standardausführung	Polyvinylchlorid

HD	Referenz	↑ mm	↔ mm	↔ mm	↔ mm	Kg/ Stück	⊞	La- ger	Einheit
-	DOP41.82	26	41		82	0,020	20	X	Stück

Abgabe nur in vollen Verpackungseinheiten.

DOPHSMU

Schutzkappe HSMU50



Farbe	gelb
Standardausführung	Polyvinylchlorid

HD	Referenz	↑ mm	↔ mm	↔ mm	↔ mm	Kg/ Stück	⊞	La- ger	Einheit
-	DOPHSMU	26			50	0,017	50	X	Stück

Abgabe nur in vollen Verpackungseinheiten.

HDSKP

Kopfplatte gelenkig



Geschweisste Kopfplatte: 120x120 mm

Max. Belastung 1200 daN

Standardausführung Tauchfeuerverzinkt

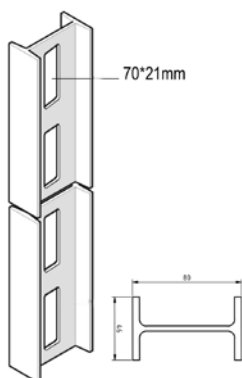
Referenz	↑ mm	↔ mm	→ ← mm	↔ mm	Kg/ Stück	⊞	La- ger	Einheit
HDSKP	-	120		120	1,300	12	X	Stück

Technische Informationen zu diesem Produkt finden Sie am Ende dieses Kapitels.

Zu Befestigung an schrägen Decken mittels 4 Schrauben HDB10.20 und 4 Muttern HDM10, bei einem Winkel von max. 60°.

HDIPE80S

I-Profil perforiert



Standardausführung Tauchfeuerverzinkt

Ausführung Option PE DUPLEX (Tauchfeuerverzinkung plus Polyester-Pulverbeschichtung)

Referenz	↑ mm	↔ mm	→ ← mm	↔ mm	Kg/m	⊞	La- ger	Einheit
HDIPE80S	80	46		6000	5,610	6	X	m

Widerstandsmoment: $W_x = 19,96 \text{ cm}^3$.

Schutzkappe in gelber PVC Ausführung: DOPIPE80.

DOPIPE80

Schutzkappe für HDIPE80S



Farbe	gelb								
Standardausführung	Polyvinylchlorid								
HD	Referenz	↑ mm	↔ mm	→ ← mm	↔ mm	Kg/ Stück	⊞	La- ger	Einheit
-	DOPIPE80	26	80		-	0,020	12	X	Stück

Abgabe nur in vollen Verpackungseinheiten.

HDIPL06

Kopfplatte für HDIPE80S



Max. Belastung	3500 daN								
Dicke Kopfplatte	5 mm								
Standardausführung	Tauchfeuerverzinkt								
Ausführung Option PE	DUPLEX (Tauchfeuerverzinkung plus Polyester-Pulverbeschichtung)								

Referenz	↑ mm	↔ mm	→ ← mm	↔ mm	Kg/ Stück	⊞	La- ger	Einheit
HDIPL06	185	80		-	1,422	6	X	Stück

Technische Informationen zu diesem Produkt finden Sie am Ende dieses Kapitels.

Abgabe nur in vollen Verpackungseinheiten.

Zur Befestigung des HDIPE80S-Profils mittels 2 Schrauben HDB12.40 und Muttern HDM12.

HDIPL10

Kopfplatte für HDIPE80S



Max. Belastung	4400 daN								
Dicke Kopfplatte	10 mm								
Standardausführung	Tauchfeuerverzinkt								
Ausführung Option PE	DUPLEX (Tauchfeuerverzinkung plus Polyester-Pulverbeschichtung)								

Referenz	↑ mm	↔ mm	→ ← mm	↔ mm	Kg/ Stück	⊞	La- ger	Einheit
HDIPL10	190	200		-	3,910	1	X	Stück

Technische Informationen zu diesem Produkt finden Sie am Ende dieses Kapitels.

Zur Befestigung des HDIPE80S-Profils mittels 2 Schrauben HDB12.40 und Muttern HDM12.

HDSKIPE

Kopfplatte gelenkig I-Profil HDIPE80S



Ideal für Befestigung von HDIPE80S bei einem Winkel von max. 35°.

Max. Belastung	2350 daN
Standardausführung	Tauchfeuerverzinkt
Ausführung Option PE	DUPLEX (Tauchfeuerverzinkung plus Polyester-Pulverbeschichtung)

Referenz	↓ mm	↔ mm	→ ← mm	↔ mm	Kg/ Stück	⊞	La- ger	Einheit
HDSKIPE	-		3,00	191	1,670	6	X	Stück

Technische Informationen zu diesem Produkt finden Sie am Ende dieses Kapitels.

Abgabe nur in vollen Verpackungseinheiten.

Mitgeliefert: 2x HDKPIPE, 2x Schraube HDB10.30, 2x Mutter HDM10 und 2x HDRO10.

HDKPIPE

Verbinder I-Profil für HDIPE80S



Ideal für Geradeverbindung von 2 HDIPE80S Profilen.

Standardausführung	Tauchfeuerverzinkt
Ausführung Option PE	DUPLEX (Tauchfeuerverzinkung plus Polyester-Pulverbeschichtung)

Referenz	↓ mm	↔ mm	→ ← mm	↔ mm	Kg/ Stück	⊞	La- ger	Einheit
HDKPIPE	67		3,00	191	0,370	6	X	Stück

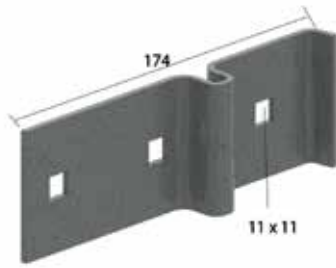
Zu befestigen mit:

- HDB10.30	-	-	M10	30	0,027	100		Stück
- HDM10	-	-	M10	-	0,010	100	X	Stück
- HDRO10	-	-	10,00	-	0,004	100	X	Stück

Abgabe nur in vollen Verpackungseinheiten.

HDDKIPE

Querverbinder I-Profil HDIPE80S



Ideal für Querverbindung von 2 HDIPE80S Profilen.

Standardausführung	Tauchfeuerverzinkt
Ausführung Option PE	DUPLEX (Tauchfeuerverzinkung plus Polyester-Pulverbeschichtung)

Referenz	↓ mm	↔ mm	→ ← mm	↔ mm	Kg/ Stück	⊞	La- ger	Einheit
HDDKIPE	60		3,00	-	0,270	6	X	Stück

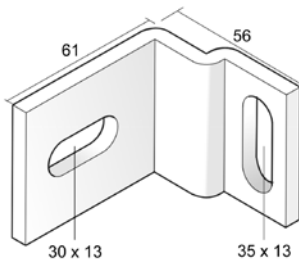
Zu befestigen mit:

- HDB10.30	-	-	M10	30	0,027	100		Stück
- HDM10	-	-	M10	-	0,010	100	X	Stück
- HDRO10	-	-	10,00	-	0,004	100	X	Stück

Abgabe nur in vollen Verpackungseinheiten.

HDKIPE

Befestigungsstück HDIPE80S



Zur Befestigung des HDIPE80S Profils an der Wand.

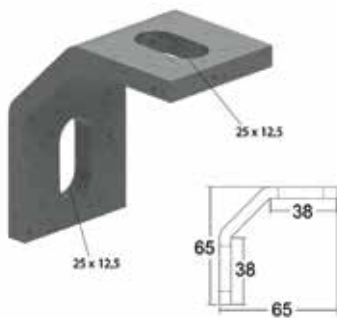
Standardausführung	Tauchfeuerverzinkt
Ausführung Option PE	DUPLEX (Tauchfeuerverzinkung plus Polyester-Pulverbeschichtung)

Referenz	↓ mm	↔ mm	→ ← mm	↔ mm	Kg/ Stück	⊞	La- ger	Einheit
HDKIPE	-		6,00	-	0,240	6	X	Stück

Abgabe nur in vollen Verpackungseinheiten.

HDWVPIPE

Universalverbinder I-Profil HDIPE80S



Standardausführung	Tauchfeuerverzinkt
Ausführung Option PE	DUPLEX (Tauchfeuerverzinkung plus Polyester-Pulverbeschichtung)

Referenz	↓ mm	↔ mm	→ ← mm	↔ mm	Kg/ Stück	⊞	La- ger	Einheit
HDWVPIPE	65	65	6,50	-	0,190	10	X	Stück

Abgabe nur in vollen Verpackungseinheiten.

L25

L-Profil



Schlitzlöcher: 25x7 im Abstand von 50 mm

Standardausführung Sendzimir verzinkt

Ausführung Option HD Tauchfeuerverzinkt

Ausführung Option PE Polyester-Pulverbeschichtung

HD	Referenz	↓ mm	↔ mm	→ ← mm	↔ mm	Kg/m	⊞	La- ger	Einheit
HD	L25.125	25	25	1,25	3000	0,400	3		m
HD	L25.200	25	25	2,00	3000	0,670	3		m

L25.50

L-Profil



Schlitzlöcher: 25x7 im Abstand von 50 mm.

Standardausführung Sendzimir verzinkt

Ausführung Option HD Tauchfeuerverzinkt

Ausführung Option PE Polyester-Pulverbeschichtung

HD	Referenz	↓ mm	↔ mm	→ ← mm	↔ mm	Kg/m	⊞	La- ger	Einheit
HD	L25.50.125	25	50	1,25	3000	0,820	3		m
HD	L25.50.200	25	50	2,00	3000	1,000	3		m

L50.50

L-Profil



Schlitzlöcher: 25x7 im Abstand von 50 mm

Standardausführung Sendzimir verzinkt

Ausführung Option HD Tauchfeuerverzinkt

Ausführung Option PE Polyester-Pulverbeschichtung

HD	Referenz	↓ mm	↔ mm	→ ← mm	↔ mm	Kg/m	⊞	La- ger	Einheit
HD	L50.50.125	50	50	1,25	3000	0,800	3		m
HD	L50.50.200	50	50	2,00	3000	1,330	3		m

Z25 Z-Profil



Schlitzlöcher: 25x7 im Abstand von 50 mm

Standardausführung	Sendzimir verzinkt
Ausführung Option HD	Tauchfeuerverzinkt
Ausführung Option PE	Polyester-Pulverbeschichtung

HD	Referenz	↑ mm	↔ mm	→ ← mm	↔ mm	Kg/m	⊞	La- ger	Einheit
HD	Z25.25.25.125	50	25	1,25	3000	0,730	3		m

Technische Informationen zu diesem Produkt finden Sie am Ende dieses Kapitels.

Z50 Z-Profil



Schlitzlöcher: 25x7 im Abstand von 50 mm

Standardausführung	Sendzimir verzinkt
Ausführung Option HD	Tauchfeuerverzinkt
Ausführung Option PE	Polyester-Pulverbeschichtung

HD	Referenz	↑ mm	↔ mm	→ ← mm	↔ mm	Kg/m	⊞	La- ger	Einheit
HD	Z50.50.50.125	100	50	1,25	3000	1,520	3		m

U24

U-Profil 24



Standardausführung

Sendzimir verzinkt

Ausführung Option HD

Tauchfeuerverzinkt

HD	Referenz	↑ mm	↔ mm	→ ← mm	↔ mm	Kg/m	⊞	La- ger	Einheit
HD	U24.125	24	24	1,25	3000	0,682	3		m

U48

U-Profil 48



Standardausführung

Sendzimir verzinkt

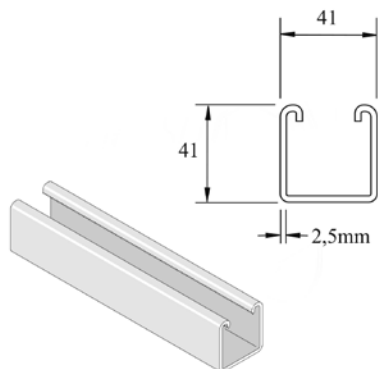
Ausführung Option HD

Tauchfeuerverzinkt

HD	Referenz	↑ mm	↔ mm	→ ← mm	↔ mm	Kg/m	⊞	La- ger	Einheit
HD	U48.125	48	48	1,25	3000	1,372	3	X	m

P1000

Befestigungsprofil H41



Standardausführung

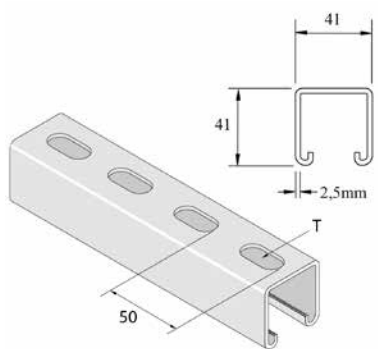
Schwarzer Stahl

HD	Referenz	↓ mm	↔ mm	↗ mm	↘ mm	Kg/m	⊞	La- ger	Einheit
-	OP1000X6	41	41	2,50	6000	2,880	6	X	m
-	OP1000X3	41	41	2,50	3000	2,880	3		m
HD	P1000X6	41	41	2,50	6000	2,880	6	X	m
HD	P1000X3	41	41	2,50	3000	2,880	3	X	m

Kennzeichnung "0": geölt

P1000T

Befestigungsprofil H41 gelocht M12



Standardausführung

Schwarzer Stahl

	Referenz	↓ mm	↔ mm	↗ mm	↘ mm	Kg/m	⊞	La- ger	Einheit
	OP1000TX6	41	41	2,50	6000	2,731	6	X	m
	P1000TX6	41	41	2,50	6000	2,730	6	X	m
	P1000TX3	41	41	2,50	3000	2,730	3	X	m
	HDP1000TX6	41	41	2,50	6000	2,730	6	X	m
	HDP1000TX3	41	41	2,50	3000	2,730	3	X	m

Kennzeichnung "0": geölt

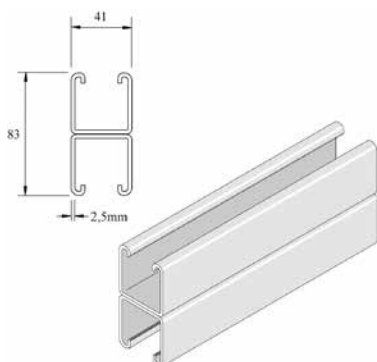
UNISTRUT®

UNISTRUT®

P1001

UNISTRUT®

Befestigungsprofil doppelseitig H83



Standardausführung

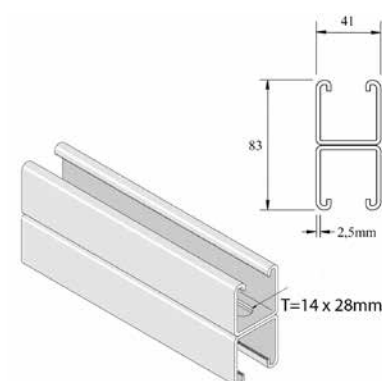
Sendzimir verzinkt

HD	Referenz	↑ mm	↔ mm	→ ← mm	↔ mm	Kg/m	⊞	La- ger	Einheit
-	P1001X6	83	41		6000	5,744	6	X	m

P1001T

UNISTRUT®

Befestigungsprofil doppelseitig H83 gelocht M12



Standardausführung

Sendzimir verzinkt

Ausführung Option HD

Tauchfeuerverzinkt

Ausführung Option PE

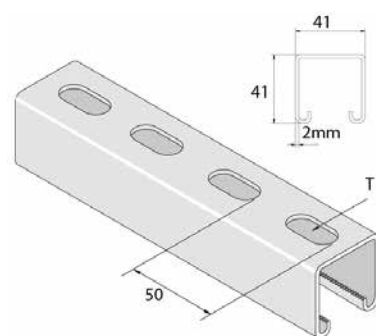
Polyester-Pulverbeschichtung

HD	Referenz	↑ mm	↔ mm	→ ← mm	↔ mm	Kg/m	⊞	La- ger	Einheit
HD	P1001TX6	83	41	2,50	6000	5,470	6	X	m
-	P1001TX3	83	41	2,50	3000	5,470	3	X	m

P1100T

UNISTRUT®

Befestigungsprofil H41 gelocht M12



Standardausführung

Sendzimir verzinkt

Ausführung Option HD

Tauchfeuerverzinkt

Ausführung Option PE

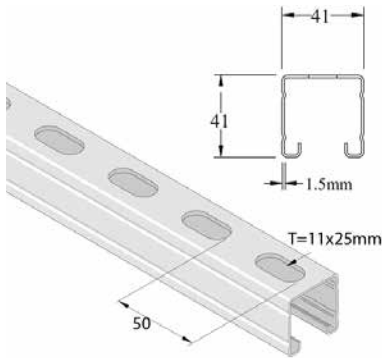
Polyester-Pulverbeschichtung

HD	Referenz	↑ mm	↔ mm	→ ← mm	↔ mm	Kg/m	⊞	La- ger	Einheit
HD	P1100TX6	41	41	2,00	6000	2,184	6	X	m
-	P1100TX3	41	41	2,00	3000	2,184	3	X	m

P2000T

UNISTRUT®

Befestigungsprofil H41 gelocht M12



Standardausführung

Sendzimir verzinkt

Ausführung Option PE

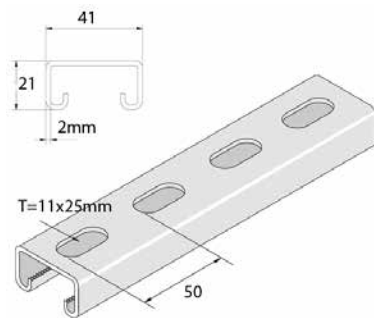
Polyester-Pulverbeschichtung

HD	Referenz	↓ mm	↔ mm	→ ← mm	↔ mm	Kg/m	⊞	La- ger	Einheit
-	P2000TX6	41	41	1,50	6000	1,720	6	X	m
-	P2000TX3	41	41	1,50	3000	1,720	3		m

P3100T10

UNISTRUT®

Befestigungsprofil H21 gelocht M10



Standardausführung

Sendzimir verzinkt

Ausführung Option HD

Tauchfeuerverzinkt

Ausführung Option PE

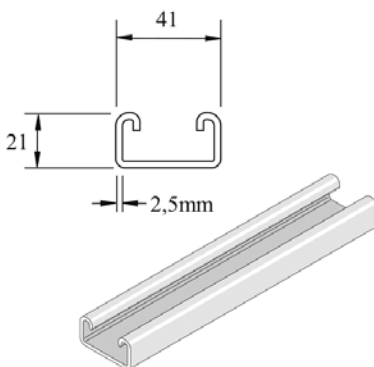
Polyester-Pulverbeschichtung

HD	Referenz	↓ mm	↔ mm	→ ← mm	↔ mm	Kg/m	⊞	La- ger	Einheit
HD	P3100T10X6	21	41	2,00	6000	1,408	6	X	m
-	P3100T10X3	21	41	2,00	3000	1,408	3	X	m

P3300

UNISTRUT®

Befestigungsprofil H21



Standardausführung

Schwarzer Stahl

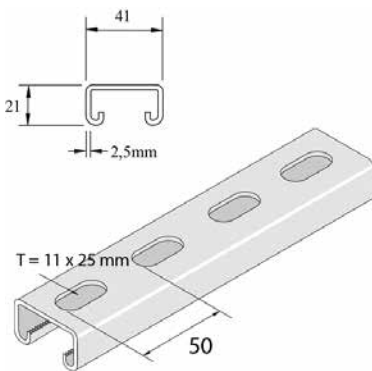
HD	Referenz	↓ mm	↔ mm	→ ← mm	↔ mm	Kg/m	⊞	La- ger	Einheit
-	OP3300X6	21	41	2,50	6000	1,910	6	X	m
HD	P3300X6	21	41	2,50	6000	1,910	6	X	m
-	P3300X3	21	41	2,50	3000	1,910	3		m

Kennzeichnung "0": geölt

P3300T10

UNISTRUT®

Befestigungsprofil H21 gelocht M10



Standardausführung

Sendzimir verzinkt

Ausführung Option PE

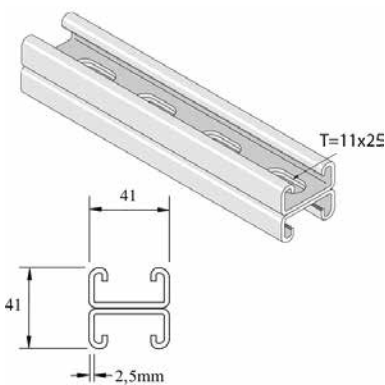
Polyester-Pulverbeschichtung

HD	Referenz	↑ mm	↔ mm	→ ← mm	↔ mm	Kg/m	⊞	La- ger	Einheit
-	P3300T10X6	21	41	2,50	6000	1,760	6	X	m
-	P3300T10X3	21	41	2,50	3000	1,760	3	X	m

P3301T10

UNISTRUT®

Befestigungsprofil doppelseitig H41 gelocht M10



Standardausführung

Sendzimir verzinkt

Ausführung Option HD

Tauchfeuerverzinkt

Ausführung Option PE

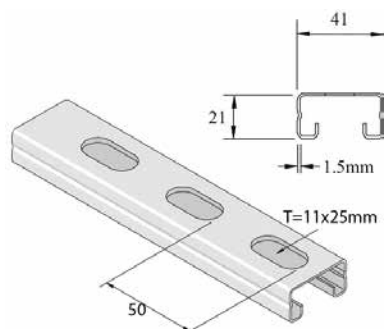
Polyester-Pulverbeschichtung

HD	Referenz	↑ mm	↔ mm	→ ← mm	↔ mm	Kg/m	⊞	La- ger	Einheit
HD	P3301T10X6	41	41	2,50	6000	3,530	6	X	m
HD	P3301T10X3	41	41	2,50	3000	3,530	3	X	m

P4000T10

UNISTRUT®

Befestigungsprofil H21 gelocht M10



Standardausführung

Sendzimir verzinkt

Ausführung Option PE

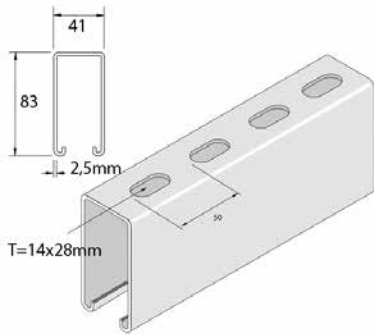
Polyester-Pulverbeschichtung

HD	Referenz	↑ mm	↔ mm	→ ← mm	↔ mm	Kg/m	⊞	La- ger	Einheit
-	P4000T10X6	21	41	1,50	6000	1,160	6	X	m
-	P4000T10X3	21	41	1,50	3000	1,160	3	X	m

P500T

UNISTRUT®

Befestigungsprofil H83 gelocht M12



Standardausführung

Schwarzer Stahl

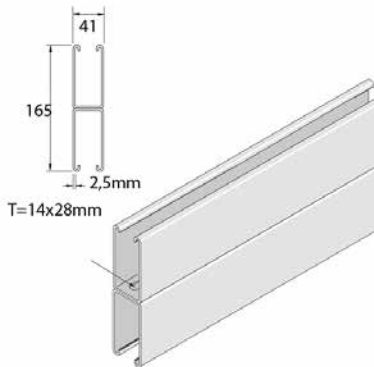
HD	Referenz	↑ mm	↔ mm	→ ← mm	↔ mm	Kg/m	⊞	La- ger	Einheit
-	OP5000X6	83	41	2,50	6000	4,200	6		m
-	P5000X6	83	41	2,50	6000	4,200	6		m
HD	P5000TX6	83	41	2,50	6000	4,050	6		m

Kennzeichnung "0": gelöt

P5001T

UNISTRUT®

Befestigungsprofil doppelseitig H165 gelocht M12



Standardausführung

Sendzimir verzinkt

Ausführung Option PE

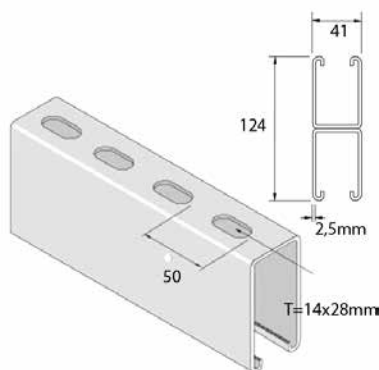
Polyester-Pulverbeschichtung

HD	Referenz	↑ mm	↔ mm	→ ← mm	↔ mm	Kg/m	⊞	La- ger	Einheit
-	P5001TX6	165	41	2,50	6000	8,110	6		m

P5500T

UNISTRUT®

Befestigungsprofil H62 gelocht M12



Standardausführung

Sendzimir verzinkt

Ausführung Option PE

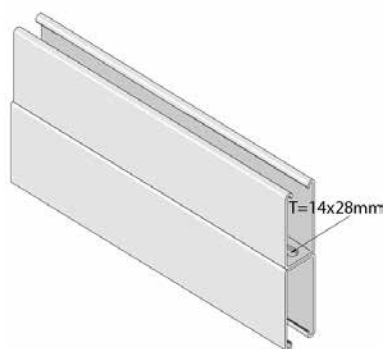
Polyester-Pulverbeschichtung

HD	Referenz	↑ mm	↔ mm	→ ← mm	↔ mm	Kg/m	⊞	La- ger	Einheit
-	P5500TX6	62	41	2,50	6000	3,600	6	X	m
-	P5500TX3	62	41	2,50	3000	3,600	3		m
-	P5500X6	62	41	2,50	6000	3,750	6		m

P5501T

UNISTRUT®

Befestigungsprofil doppelseitig H124 gelocht M12



Standardausführung

Sendzimir verzinkt

Ausführung Option HD

Tauchfeuerverzinkt

Ausführung Option PE

Polyester-Pulverbeschichtung

HD	Referenz	↑ mm	↔ mm	→ ← mm	↔ mm	Kg/m	⊞ 6	La- ger X	Einheit m
HD	P5501TX6	124	41	2,50	6000	7,210	6	X	m

MP3.41.41

Montageprofil dreiseitig gelocht



Öffnung Profil	23,5 mm
Standardausführung	Sendzimir verzinkt
Ausführung Option HD	Tauchfeuerverzinkt

HD	Referenz	↓ mm	↔ mm	→ ← mm	↔ mm	Kg/m	⊞	La- ger	Einheit
HD	MP3.41.41.200.3	41	41	2,00	3000	1,800	3	X	m

SKPE

Kopfplatte gelenkig einseitig



Öffnung Profil	23,5 mm
Standardausführung	Sendzimir verzinkt

HD	Referenz	↓ mm	↔ mm	→ ← mm	↔ mm	Kg/ Stück	⊞	La- ger	Einheit
-	SKPE41	92	40		135	0,370	12	X	Stück

Technische Informationen zu diesem Produkt finden Sie am Ende dieses Kapitels.
Abgabe nur in vollen Verpackungseinheiten.

SKPD

Kopfplatte gelenkig doppelseitig



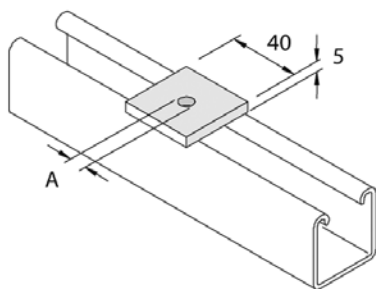
Öffnung Profil	23,5 mm
Standardausführung	Sendzimir verzinkt

HD	Referenz	↓ mm	↔ mm	→ ← mm	↔ mm	Kg/ Stück	⊞	La- ger	Einheit
-	SKPD41	92	46		135	0,532	12	X	Stück

Technische Informationen zu diesem Produkt finden Sie am Ende dieses Kapitels.
Abgabe nur in vollen Verpackungseinheiten.

P1019**Flachbügel 40x40 D9**

UNISTRUT®



Standardausführung

Tauchfeuerverzinkt

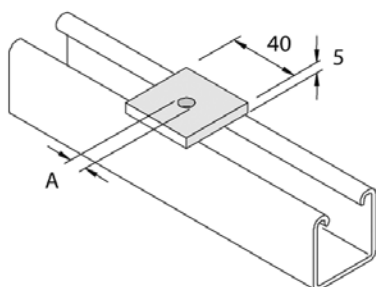
Referenz	↑ mm	↔ mm	→ ← mm	↔ mm	Kg/ Stück	📦	La- ger	Einheit
HDP1019	-			-	0,062	100	X	Stück

A=9, Schraube M6/M8

Abgabe nur in vollen Verpackungseinheiten.

P1020**Flachbügel 40x40 D13**

UNISTRUT®



Standardausführung

Tauchfeuerverzinkt

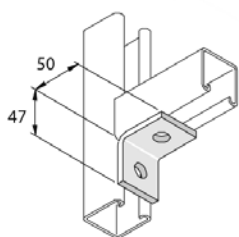
Referenz	↑ mm	↔ mm	→ ← mm	↔ mm	Kg/ Stück	📦	La- ger	Einheit
HDP1020	-			-	0,062	100	X	Stück

A=13, Schraube M10/M12

Abgabe nur in vollen Verpackungseinheiten.

P1026**Winkelhalterung 90 ° L 2D14**

UNISTRUT®



Standardausführung

Tauchfeuerverzinkt

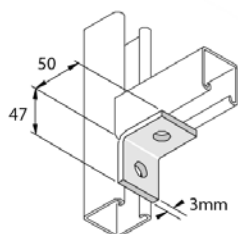
Referenz	↑ mm	↔ mm	→ ← mm	↔ mm	Kg/ Stück	📦	La- ger	Einheit
HDP1026	-			-	0,138	20	X	Stück

Abgabe nur in vollen Verpackungseinheiten.

P1026-S1

UNISTRUT®

Winkelhalterung 90 ° L 2D14 t3



Standardausführung

Sendzimir verzinkt

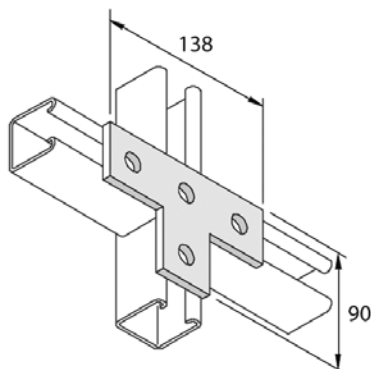
HD	Referenz	↓ mm	↔ mm	↔ mm	↔ mm	Kg/ Stück	⊞	La- ger	Einheit
-	P1026-S1	-				0,073	20	X	Stück

Abgabe nur in vollen Verpackungseinheiten.

P1031

UNISTRUT®

Flachbügel T 4D14



Standardausführung

Tauchfeuerverzinkt

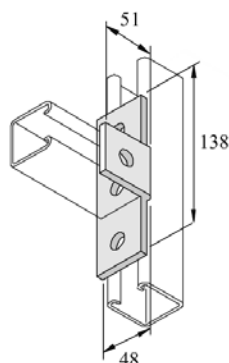
Referenz	↓ mm	↔ mm	↔ mm	↔ mm	Kg/ Stück	⊞	La- ger	Einheit
HDP1031	-				0,374	10	X	Stück

Abgabe nur in vollen Verpackungseinheiten.

P1033

UNISTRUT®

Winkelhalterung 90 ° T 3D14

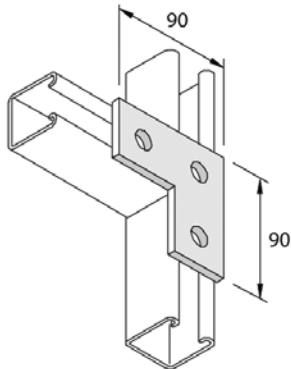


Standardausführung

Tauchfeuerverzinkt

Referenz	↓ mm	↔ mm	↔ mm	↔ mm	Kg/ Stück	⊞	La- ger	Einheit
HDP1033	-				0,374	10	X	Stück

Abgabe nur in vollen Verpackungseinheiten.

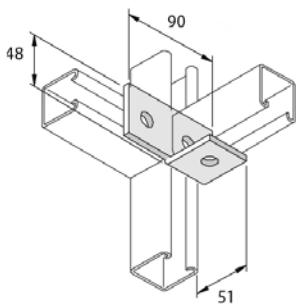
P1036**Flachbügel L 3D14**

Standardausführung

Tauchfeuerverzinkt

Referenz	↑ mm	↔ mm	→ ← mm	↔ mm	Kg/ Stück	📦	La- ger	Einheit
HDP1036	-			-	0,233	20	X	Stück

Abgabe nur in vollen Verpackungseinheiten.

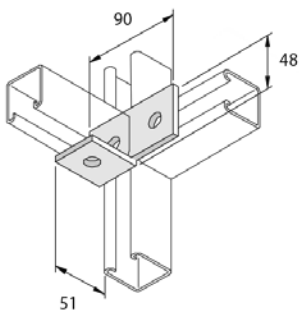
P1037**Winkelhalterung 90 ° Lb 3D14**

Standardausführung

Tauchfeuerverzinkt

Referenz	↑ mm	↔ mm	→ ← mm	↔ mm	Kg/ Stück	📦	La- ger	Einheit
HDP1037	-			-	0,317	10		Stück

Abgabe nur in vollen Verpackungseinheiten.

P1038**Winkelhalterung 90 ° Lb 3D14**

Standardausführung

Tauchfeuerverzinkt

Referenz	↑ mm	↔ mm	→ ← mm	↔ mm	Kg/ Stück	📦	La- ger	Einheit
HDP1038	-			-	0,317	10		Stück

Abgabe nur in vollen Verpackungseinheiten.

UNISTRUT®

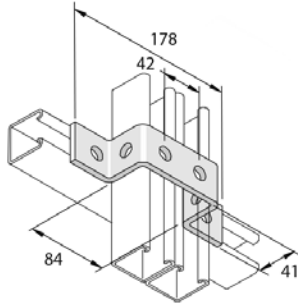
UNISTRUT®

UNISTRUT®

P1043

UNISTRUT®

OM41 Bügel Befestigungsprofil doppelseitig 6D14



Standardausführung

Tauchfeuerverzinkt

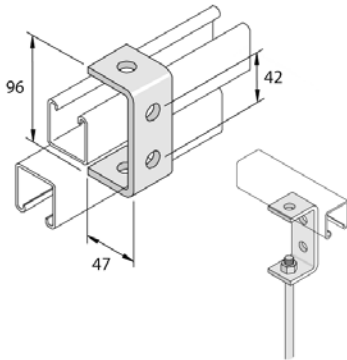
Referenz	↓ mm	↔ mm	→ ← mm	↔ mm	Kg/ Stück	⊞	La- ger	Einheit
HDP1043	-			-	0,389	10		Stück

Abgabe nur in vollen Verpackungseinheiten.

P1044

UNISTRUT®

C96 Bügel 4D14



Standardausführung

Tauchfeuerverzinkt

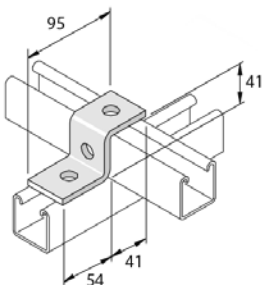
Referenz	↓ mm	↔ mm	→ ← mm	↔ mm	Kg/ Stück	⊞	La- ger	Einheit
HDP1044	-			-	0,270	10	X	Stück

Abgabe nur in vollen Verpackungseinheiten.

P1045

UNISTRUT®

Z41 Bügel Befestigungsprofil 3D14



Standardausführung

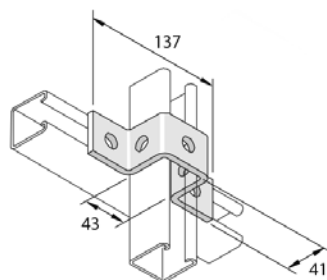
Tauchfeuerverzinkt

Referenz	↓ mm	↔ mm	→ ← mm	↔ mm	Kg/ Stück	⊞	La- ger	Einheit
HDP1045	-			-	0,201	20	X	Stück

Abgabe nur in vollen Verpackungseinheiten.

P1047**OM41 Bügel Befestigungsprofil 5D14**

UNISTRUT®



Standardausführung

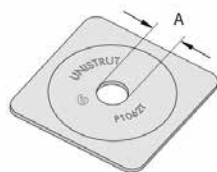
Tauchfeuerverzinkt

Referenz	↑ mm	↔ mm	→ ← mm	↔ mm	Kg/ Stück	📦	La- ger	Einheit
HDP1047	-			-	0,318	10	X	Stück

Abgabe nur in vollen Verpackungseinheiten.

P1062T**Flachbügel 40x40 1D8**

UNISTRUT®



Standardausführung

Sendzimir verzinkt

HD	Referenz	↑ mm	↔ mm	→ ← mm	↔ mm	Kg/ Stück	📦	La- ger	Einheit
-	P1062T	-			-	0,030	100	X	Stück
-	P1062AT	-			-	0,030	100	X	Stück

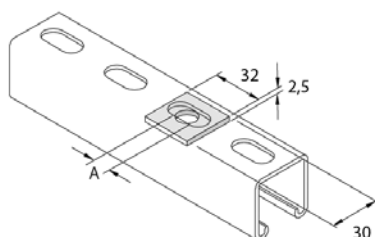
P1062T: A=8, Schraube M6

P1062AT: A=10, Schraube M8

Abgabe nur in vollen Verpackungseinheiten.

P1063**Flachbügel 32x32**

UNISTRUT®



Standardausführung

Sendzimir verzinkt

HD	Referenz	↑ mm	↔ mm	→ ← mm	↔ mm	Kg/ Stück	📦	La- ger	Einheit
-	P1063/06	-	30		32	0,018	20		Stück
-	P1063/08	-	30		32	0,018	200		Stück
-	P1063/10	-	30		32	0,018	200	X	Stück
-	P1063/12	-	30		32	0,018	200		Stück

P1063/06: A=8, Schraube M6

P1063/08: A=10, Schraube M8

P1063/10: A=12, Schraube M10

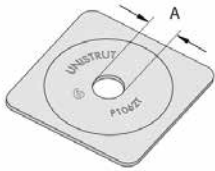
P1063/12: A=14, Schraube M12

Abgabe nur in vollen Verpackungseinheiten.

P1063T

Flachbügel 40x40 1D12

UNISTRUT®



Standardausführung

Sendzimir verzinkt

HD	Referenz	↓ mm	↔ mm	→ ← mm	↔ mm	Kg/ Stück	📦	La- ger	Einheit
-	P1063T	-			-	0,029	100	X	Stück

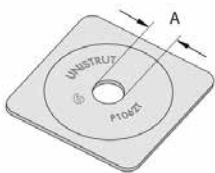
A=12, Schraube M10

Abgabe nur in vollen Verpackungseinheiten.

P1064T

Flachbügel 40x40 1D14

UNISTRUT®



Standardausführung

Sendzimir verzinkt

HD	Referenz	↓ mm	↔ mm	→ ← mm	↔ mm	Kg/ Stück	📦	La- ger	Einheit
-	P1064T	-			-	0,029	100	X	Stück

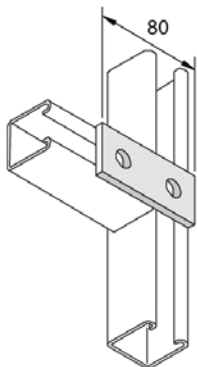
A=14, Schraube M12

Abgabe nur in vollen Verpackungseinheiten.

P1065

Flachbügel 2D14

UNISTRUT®



Standardausführung

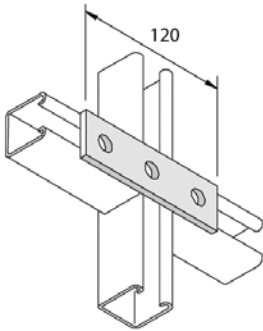
Tauchfeuerverzinkt

Referenz	↓ mm	↔ mm	→ ← mm	↔ mm	Kg/ Stück	📦	La- ger	Einheit
HDP1065	-			-	0,125	20	X	Stück

Abgabe nur in vollen Verpackungseinheiten.

P1066**Flachbügel 3D14**

UNISTRUT®



Standardausführung

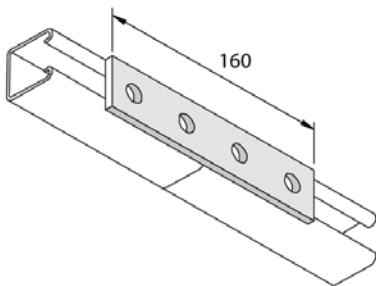
Tauchfeuerverzinkt

Referenz	↑ mm	↔ mm	→ ← mm	↔ mm	Kg/ Stück	📦	La- ger	Einheit
HDP1066	-			-	0,188	20	X	Stück

Abgabe nur in vollen Verpackungseinheiten.

P1067**Flachbügel 4D14**

UNISTRUT®



Standardausführung

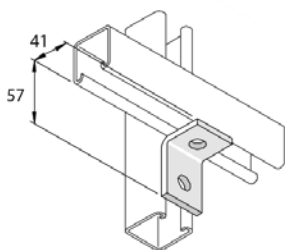
Tauchfeuerverzinkt

Referenz	↑ mm	↔ mm	→ ← mm	↔ mm	Kg/ Stück	📦	La- ger	Einheit
HDP1067	-			-	0,251	20	X	Stück

Abgabe nur in vollen Verpackungseinheiten.

P1068**Winkelhalterung 90 ° L 2D14**

UNISTRUT®



Standardausführung

Tauchfeuerverzinkt

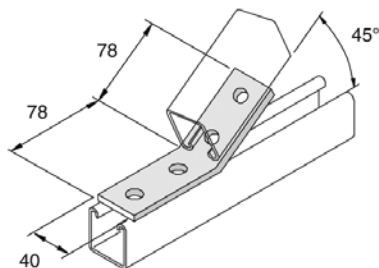
Referenz	↑ mm	↔ mm	→ ← mm	↔ mm	Kg/ Stück	📦	La- ger	Einheit
HDP1068	-			-	0,138	20	X	Stück

Abgabe nur in vollen Verpackungseinheiten.

P1074

Winkelhalterung 45° 4D14

UNISTRUT®



Standardausführung

Tauchfeuerverzinkt

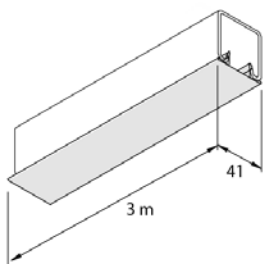
Referenz	↓ mm	↔ mm	↔ mm	↔ mm	Kg/ Stück	⊞	La- ger	Einheit
HDP1074	-			-	0,251	20	X	Stück

Abgabe nur in vollen Verpackungseinheiten.

P1184-F

Deckel Montageprofil

UNISTRUT®



Standardausführung

Sendzimir verzinkt

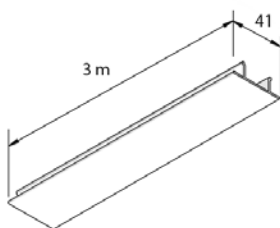
HD	Referenz	↓ mm	↔ mm	↔ mm	↔ mm	Kg/ Stück	⊞	La- ger	Einheit
-	P1184-F	-			3000	1,070	1		Stück

Abgabe nur in vollen Verpackungseinheiten.

P1184-P

Deckel Montageprofil

UNISTRUT®



Standardausführung

Polyvinylchlorid

HD	Referenz	↓ mm	↔ mm	↔ mm	↔ mm	Kg/ Stück	⊞	La- ger	Einheit
-	P1184-PW	-			3000	0,480	1	X	Stück
-	P1184-PB	-			3000	0,480	1	X	Stück

P1184-PW: weiß

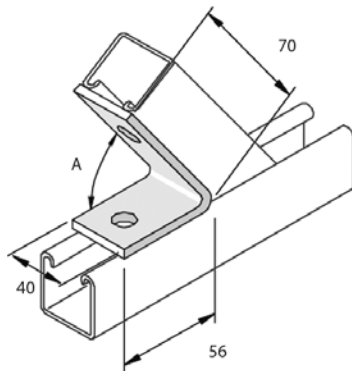
P1184-PB: schwarz

Abgabe nur in vollen Verpackungseinheiten.

P1186

UNISTRUT®

Winkelhalterung 45° 2D14



Standardausführung

Tauchfeuerverzinkt

Referenz	↑ mm	↔ mm	↔ mm	↔ mm	Kg/ Stück	📦	La- ger	Einheit
HDP1186	-			-	0,188	20	X	Stück

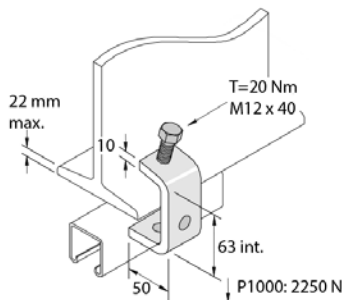
A = 45°

Abgabe nur in vollen Verpackungseinheiten.

P1271

UNISTRUT®

Spannbacken C63



Standardausführung

Tauchfeuerverzinkt

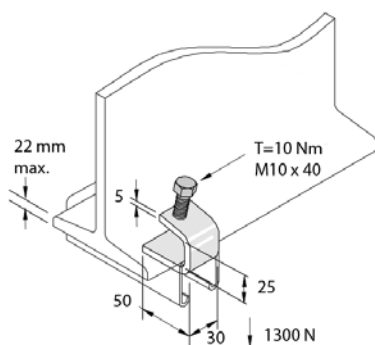
Referenz	↑ mm	↔ mm	↔ mm	↔ mm	Kg/ Stück	📦	La- ger	Einheit
HDP1271	-			-	0,428	10	X	Stück

Abgabe nur in vollen Verpackungseinheiten.

P1272

UNISTRUT®

Spannbacken C25



Standardausführung

Tauchfeuerverzinkt

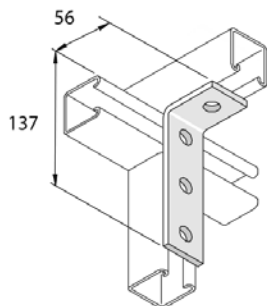
Referenz	↑ mm	↔ mm	↔ mm	↔ mm	Kg/ Stück	📦	La- ger	Einheit
HDP1272	-			-	0,119	20	X	Stück

Abgabe nur in vollen Verpackungseinheiten.

P1278

UNISTRUT®

Winkelhalterung 90 ° L 4D14



Standardausführung

Tauchfeuerverzinkt

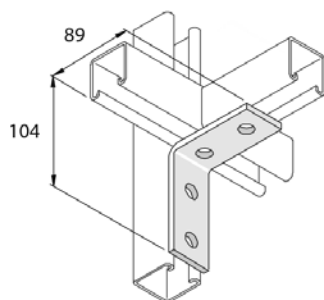
Referenz	↓ mm	↔ mm	↔ ← mm	↔ mm	Kg/ Stück	⊞	La- ger	Einheit
HDP1278	-			-	0,288	20	X	Stück

Abgabe nur in vollen Verpackungseinheiten.

P1325

UNISTRUT®

Winkelhalterung 90 ° L 4D14



Standardausführung

Tauchfeuerverzinkt

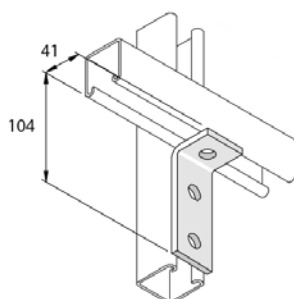
Referenz	↓ mm	↔ mm	↔ ← mm	↔ mm	Kg/ Stück	⊞	La- ger	Einheit
HDP1325	-			-	0,288	10	X	Stück

Abgabe nur in vollen Verpackungseinheiten.

P1326

UNISTRUT®

Winkelhalterung 90 ° L 2D14



Standardausführung

Tauchfeuerverzinkt

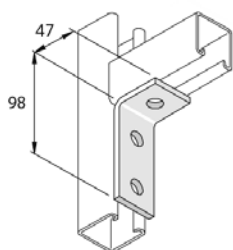
Referenz	↓ mm	↔ mm	↔ ← mm	↔ mm	Kg/ Stück	⊞	La- ger	Einheit
HDP1326	-			-	0,213	20	X	Stück

Abgabe nur in vollen Verpackungseinheiten.

P1346

UNISTRUT®

Winkelhalterung 90 ° L 3D14



Standardausführung

Tauchfeuerverzinkt

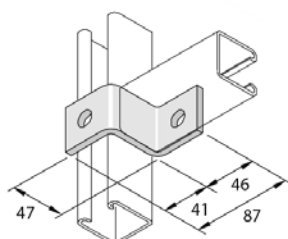
Referenz	↑ mm	↔ mm	→ ← mm	↔ mm	Kg/ Stück	⊞	La- ger	Einheit
HDP1346	-			-	0,215	20	X	Stück

Abgabe nur in vollen Verpackungseinheiten.

P1347

UNISTRUT®

Z47 Bügel Befestigungsprofil 2D14



Standardausführung

Tauchfeuerverzinkt

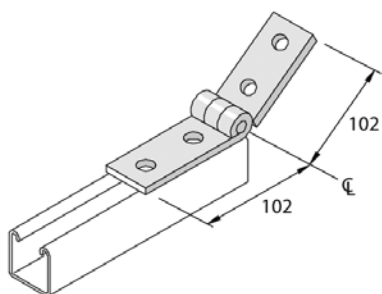
Referenz	↑ mm	↔ mm	→ ← mm	↔ mm	Kg/ Stück	⊞	La- ger	Einheit
HDP1347	-			-	0,202	20	X	Stück

Abgabe nur in vollen Verpackungseinheiten.

P1354

UNISTRUT®

Bügel klappbar 4D14



Standardausführung

Sendzimir verzinkt

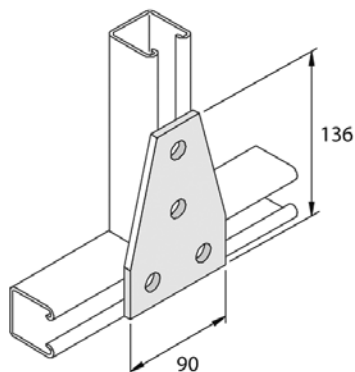
HD	Referenz	↑ mm	↔ mm	→ ← mm	↔ mm	Kg/ Stück	⊞	La- ger	Einheit
-	P1354	-			-	0,452	10		Stück

Abgabe nur in vollen Verpackungseinheiten.

P1358

Flachbügel TR 4D14

UNISTRUT®



Standardausführung

Tauchfeuerverzinkt

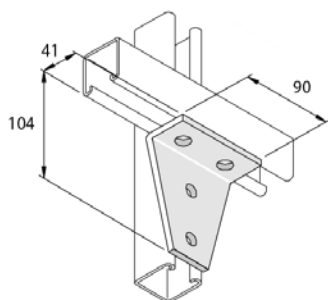
Referenz	↓ mm	↔ mm	↔ ← mm	↔ mm	Kg/ Stück	⊞	La- ger	Einheit
HDP1358	-			-	0,480	10	X	Stück

Abgabe nur in vollen Verpackungseinheiten.

P1359

Winkelhalterung 90 ° LTR 4D14

UNISTRUT®



Standardausführung

Tauchfeuerverzinkt

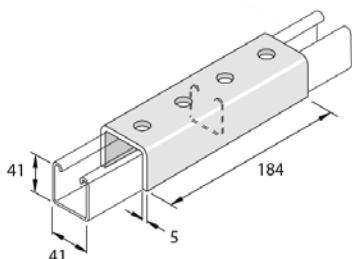
Referenz	↓ mm	↔ mm	↔ ← mm	↔ mm	Kg/ Stück	⊞	La- ger	Einheit
HDP1359	-			-	0,480	10	X	Stück

Abgabe nur in vollen Verpackungseinheiten.

P1377

U184 Bügel 4D14

UNISTRUT®



Standardausführung

Tauchfeuerverzinkt

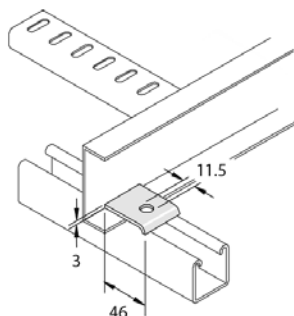
Referenz	↓ mm	↔ mm	↔ ← mm	↔ mm	Kg/ Stück	⊞	La- ger	Einheit
HDP1377	-			-	1,202	10	X	Stück

Abgabe nur in vollen Verpackungseinheiten.

P1386-S1

J46 Profile Halterung

UNISTRUT®



Standardausführung

Sendzimir verzinkt

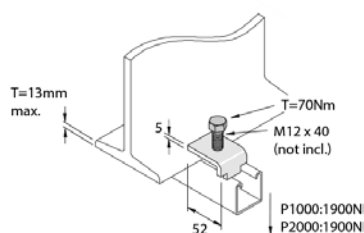
HD	Referenz	↑ mm	↔ mm	↔ mm	↔ mm	Kg/ Stück	⊞	La- ger	Einheit
-	P1386-S1	-				0,044	20	X	Stück

Abgabe nur in vollen Verpackungseinheiten.

P1386

Spannbacken M12

UNISTRUT®



Standardausführung

Tauchfeuerverzinkt

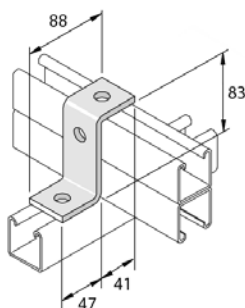
Referenz	↑ mm	↔ mm	↔ mm	↔ mm	Kg/ Stück	⊞	La- ger	Einheit
HDP1386	-				0,111	20	X	Stück

Abgabe nur in vollen Verpackungseinheiten.

P1453

Z83 Bügel Befestigungsprofil doppelseitig 3D14

UNISTRUT®



Standardausführung

Tauchfeuerverzinkt

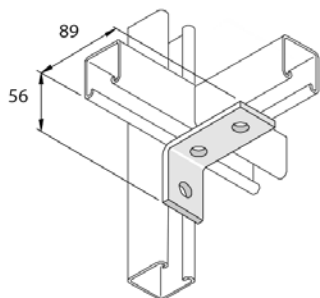
Referenz	↑ mm	↔ mm	↔ mm	↔ mm	Kg/ Stück	⊞	La- ger	Einheit
HDP1453	-				0,259	10		Stück

Abgabe nur in vollen Verpackungseinheiten.

P1458

Winkelhalterung 90 ° L 3D14

UNISTRUT®



Standardausführung

Tauchfeuerverzinkt

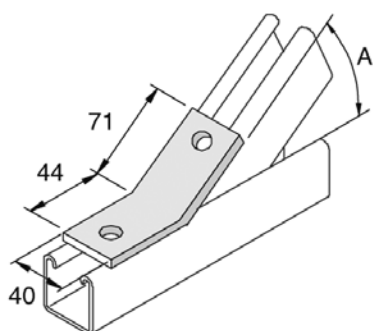
Referenz	↓ mm	↔ mm	↔ mm	↔ mm	Kg/ Stück	⊞	La- ger	Einheit
HDP1458	-			-	0,213	10	X	Stück

Abgabe nur in vollen Verpackungseinheiten.

P1546

Winkelhalterung 45° 2D14

UNISTRUT®



Standardausführung

Tauchfeuerverzinkt

Referenz	↓ mm	↔ mm	↔ mm	↔ mm	Kg/ Stück	⊞	La- ger	Einheit
HDP1546	-			-	0,188	10	X	Stück

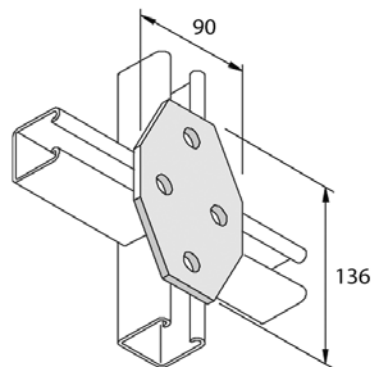
A = 45°

Abgabe nur in vollen Verpackungseinheiten.

P1580

Flachbügel X 4D14

UNISTRUT®



Standardausführung

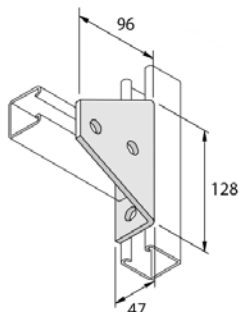
Tauchfeuerverzinkt

Referenz	↓ mm	↔ mm	↔ mm	↔ mm	Kg/ Stück	⊞	La- ger	Einheit
HDP1580	-			-	0,480	10		Stück

Abgabe nur in vollen Verpackungseinheiten.

P1727

UNISTRUT®

Winkelhalterung 90 ° LTR 4D14

Standardausführung

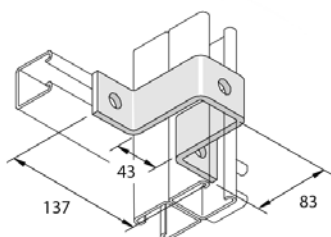
Tauchfeuerverzinkt

Referenz	↑ mm	↔ mm	↔ mm	↔ mm	Kg/ Stück	📦	La- ger	Einheit
HDP1727	-			-	0,678	10	X	Stück

Abgabe nur in vollen Verpackungseinheiten.

P1737

UNISTRUT®

OM83 Bügel Befestigungsprofil doppelseitig 3D14

Standardausführung

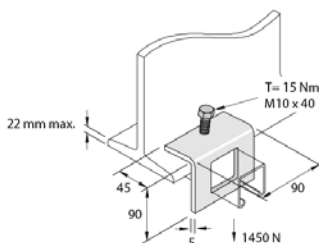
Tauchfeuerverzinkt

Referenz	↑ mm	↔ mm	↔ mm	↔ mm	Kg/ Stück	📦	La- ger	Einheit
HDP1737	-			-	0,581	10	X	Stück

Abgabe nur in vollen Verpackungseinheiten.

P1796

UNISTRUT®

Spannbacken S41

Standardausführung

Tauchfeuerverzinkt

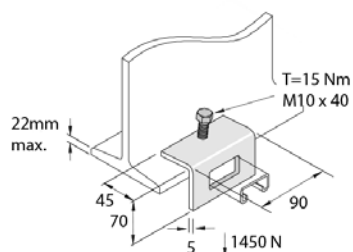
Referenz	↑ mm	↔ mm	↔ mm	↔ mm	Kg/ Stück	📦	La- ger	Einheit
HDP1796	-			-	0,373	10	X	Stück

Abgabe nur in vollen Verpackungseinheiten.

P1796-A

Spannbacken S21

UNISTRUT®



Standardausführung

Tauchfeuerverzinkt

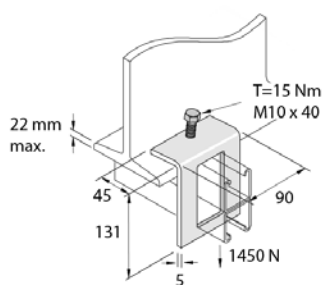
Referenz	↓ mm	↔ mm	↔ mm	↔ mm	Kg/ Stück	⊞	La- ger	Einheit
HDP1796-A	-			-	0,374	10	X	Stück

Abgabe nur in vollen Verpackungseinheiten.

P1796-B

Spannbacken S83

UNISTRUT®



Standardausführung

Tauchfeuerverzinkt

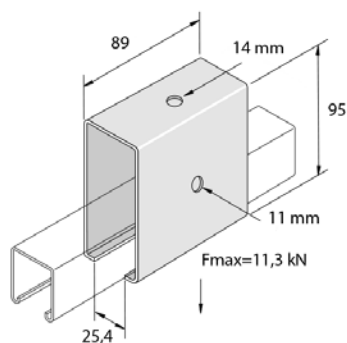
Referenz	↓ mm	↔ mm	↔ mm	↔ mm	Kg/ Stück	⊞	La- ger	Einheit
HDP1796-B	-			-	0,591	10	X	Stück

Abgabe nur in vollen Verpackungseinheiten.

P1834A

Bügel Profielwagen B89

UNISTRUT®

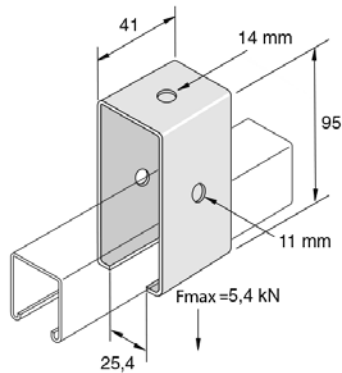


Standardausführung

Tauchfeuerverzinkt

Referenz	↓ mm	↔ mm	↔ mm	↔ mm	Kg/ Stück	⊞	La- ger	Einheit
HDP1834A	95	41		89	1,058	1	X	Stück

Abgabe nur in vollen Verpackungseinheiten.

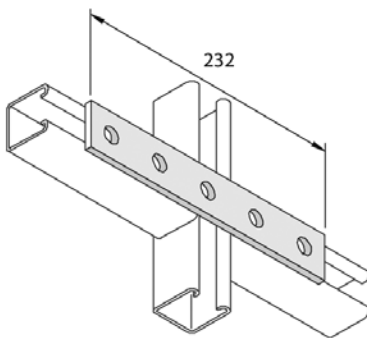
P1834**Bügel Profilwagen B41**

Standardausführung

Tauchfeuerverzinkt

Referenz	↑ mm	↔ mm	↔ mm	↔ mm	Kg/ Stück	⊞	La- ger	Einheit
HDP1834	95	41		41	0,490	10	X	Stück

Abgabe nur in vollen Verpackungseinheiten.

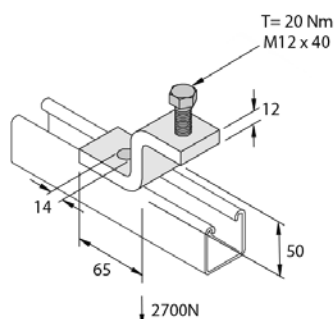
P1941**Flachbügel 5D14**

Standardausführung

Tauchfeuerverzinkt

Referenz	↑ mm	↔ mm	↔ mm	↔ mm	Kg/ Stück	⊞	La- ger	Einheit
HDP1941	-			-	0,364	20	X	Stück

Abgabe nur in vollen Verpackungseinheiten.

P1983**Z50 Halterung**

Standardausführung

Tauchfeuerverzinkt

Referenz	↑ mm	↔ mm	↔ mm	↔ mm	Kg/ Stück	⊞	La- ger	Einheit
HDP1983	-			-	0,385	10		Stück

Abgabe nur in vollen Verpackungseinheiten.

UNISTRUT®

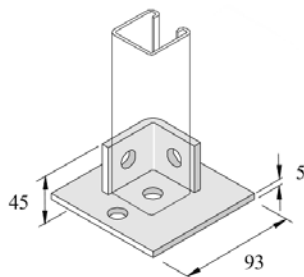
P2072-S1

UNISTRUT®

Basisplatten 93 Befestigungsprofil 1D14

Standardausführung

Tauchfeuerverzinkt



Referenz	↓ mm	↔ mm	↔ mm	↔ mm	Kg/ Stück	⊞	La- ger	Einheit
HDP2072-S1	-			-	0,475	10	X	Stück

Abgabe nur in vollen Verpackungseinheiten.

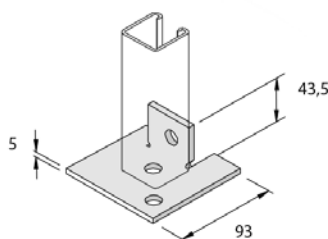
P2072-S2

UNISTRUT®

Basisplatten 93 Befestigungsprofil 1D14

Standardausführung

Tauchfeuerverzinkt



Referenz	↓ mm	↔ mm	↔ mm	↔ mm	Kg/ Stück	⊞	La- ger	Einheit
HDP2072-S2	-			-	0,339	10	X	Stück

Abgabe nur in vollen Verpackungseinheiten.

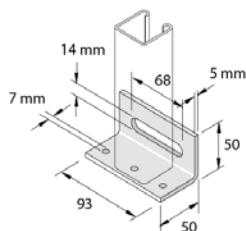
P2072-S3

UNISTRUT®

Basisplatten L 93 Befestigungsprofil S68

Standardausführung

Tauchfeuerverzinkt



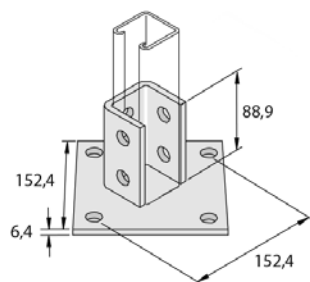
Referenz	↓ mm	↔ mm	↔ mm	↔ mm	Kg/ Stück	⊞	La- ger	Einheit
HDP2072-S3	-			-	0,302	10		Stück

Abgabe nur in vollen Verpackungseinheiten.

P2072A

UNISTRUT®

Basisplatten 152 Befestigungsprofil 10D14



Standardausführung

Tauchfeuerverzinkt

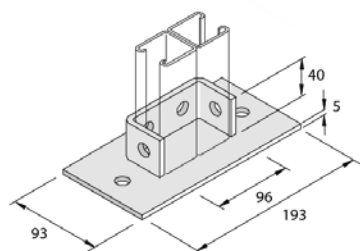
Referenz	↑ mm	↔ mm	→ ← mm	↔ mm	Kg/ Stück	📦	La- ger	Einheit
HDP2072A	-			-	1,699	10	X	Stück

Abgabe nur in vollen Verpackungseinheiten.

P2073

UNISTRUT®

Basisplatten 193 Befestigungsprofil doppelseitig 6D14



Standardausführung

Tauchfeuerverzinkt

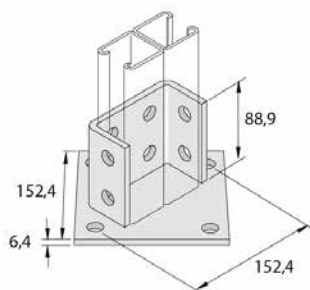
Referenz	↑ mm	↔ mm	→ ← mm	↔ mm	Kg/ Stück	📦	La- ger	Einheit
HDP2073	-			-	0,981	10	X	Stück

Abgabe nur in vollen Verpackungseinheiten.

P2073A

UNISTRUT®

Basisplatten 152 Befestigungsprofil doppelseitig 12D14



Standardausführung

Tauchfeuerverzinkt

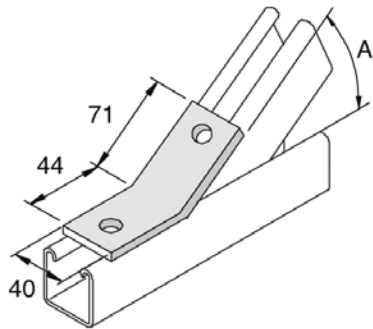
Referenz	↑ mm	↔ mm	→ ← mm	↔ mm	Kg/ Stück	📦	La- ger	Einheit
HDP2073A	-			-	1,798	10	X	Stück

Abgabe nur in vollen Verpackungseinheiten.

P2095

Winkelhalterung 75° 2D14

UNISTRUT®



Standardausführung

Tauchfeuerverzinkt

Referenz	↓ mm	↔ mm	↔ mm	↔ mm	Kg/ Stück	⊞	La- ger	Einheit
HDP2095	-			-	0,188	10		Stück

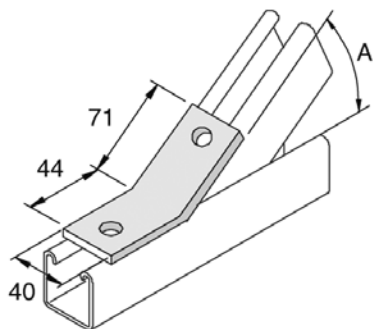
A = 75°

Abgabe nur in vollen Verpackungseinheiten.

P2097

Winkelhalterung 60° 2D14

UNISTRUT®



Standardausführung

Tauchfeuerverzinkt

Referenz	↓ mm	↔ mm	↔ mm	↔ mm	Kg/ Stück	⊞	La- ger	Einheit
HDP2097	-			-	0,188	10	X	Stück

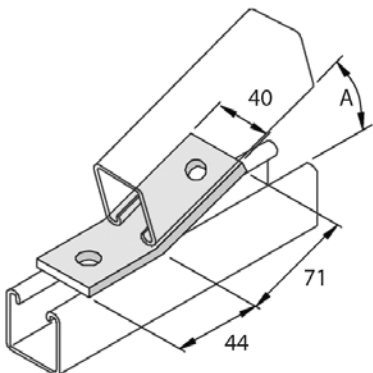
A = 60°

Abgabe nur in vollen Verpackungseinheiten.

P2101

Winkelhalterung 30° 2D14

UNISTRUT®



Standardausführung

Tauchfeuerverzinkt

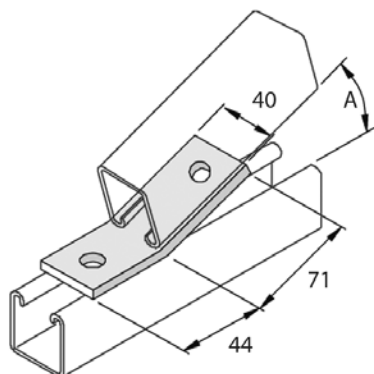
Referenz	↓ mm	↔ mm	↔ mm	↔ mm	Kg/ Stück	⊞	La- ger	Einheit
HDP2101	-			-	0,188	10		Stück

A = 30°

Abgabe nur in vollen Verpackungseinheiten.

P2103**Winkelhalterung 15° 2D14**

UNISTRUT®



Standardausführung

Tauchfeuerverzinkt

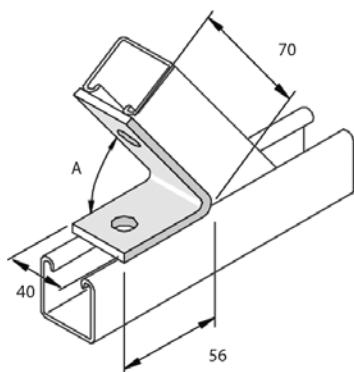
Referenz	↑ mm	↔ mm	↔ mm	↔ mm	Kg/ Stück	📦	La- ger	Einheit
HDP2103	-				0,188	10		Stück

A = 15°

Abgabe nur in vollen Verpackungseinheiten.

P2106**Winkelhalterung 75° 2D14**

UNISTRUT®



Standardausführung

Tauchfeuerverzinkt

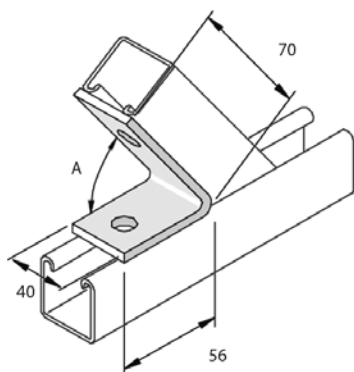
Referenz	↑ mm	↔ mm	↔ mm	↔ mm	Kg/ Stück	📦	La- ger	Einheit
HDP2106	-				0,188	10		Stück

A = 75°

Abgabe nur in vollen Verpackungseinheiten.

P2108**Winkelhalterung 60° 2D14**

UNISTRUT®



Standardausführung

Tauchfeuerverzinkt

Referenz	↑ mm	↔ mm	↔ mm	↔ mm	Kg/ Stück	📦	La- ger	Einheit
HDP2108	-				0,188	20		Stück

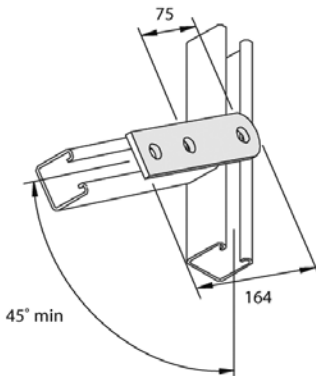
A = 60°

Abgabe nur in vollen Verpackungseinheiten.

P2322

Flachbügel 3D14

UNISTRUT®



Standardausführung

Tauchfeuerverzinkt

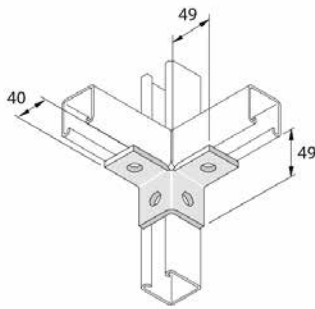
Referenz	↓ mm	↔ mm	↔ mm	↔ mm	Kg/ Stück	⊞	La- ger	Einheit
HDP2322	-			-	0,238	20		Stück

Abgabe nur in vollen Verpackungseinheiten.

P2223

Bügel 2L 4D14

UNISTRUT®



Standardausführung

Tauchfeuerverzinkt

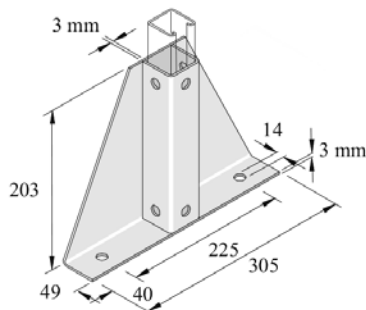
Referenz	↓ mm	↔ mm	↔ mm	↔ mm	Kg/ Stück	⊞	La- ger	Einheit
HDP2223	-			-	0,274	10	X	Stück

Abgabe nur in vollen Verpackungseinheiten.

P2348-S1

Basisplatten TR305 Befestigungsprofil 8D14

UNISTRUT®



Standardausführung

Tauchfeuerverzinkt

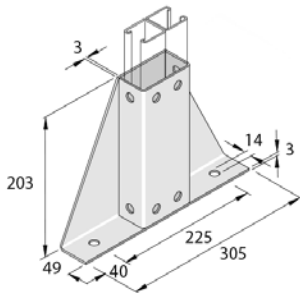
Referenz	↓ mm	↔ mm	↔ mm	↔ mm	Kg/ Stück	⊞	La- ger	Einheit
HDP2348-S1	-			-	1,952	15	X	Stück

Abgabe nur in vollen Verpackungseinheiten.

P2348-S2

UNISTRUT®

Basisplatten TR305 Befestigungsprofil doppelseitig 10D14



Standardausführung

Tauchfeuerverzinkt

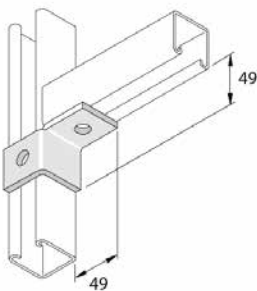
Referenz	↑ mm	↔ mm	↔ mm	↔ mm	Kg/ Stück	📦	La- ger	Einheit
HDP2348-S2	-			-	2,145	15		Stück

Abgabe nur in vollen Verpackungseinheiten.

P2341R

UNISTRUT®

Bügel LR 2D14



Standardausführung

Tauchfeuerverzinkt

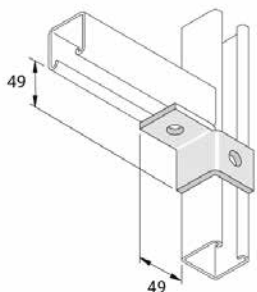
Referenz	↑ mm	↔ mm	↔ mm	↔ mm	Kg/ Stück	📦	La- ger	Einheit
HDP2341R	-			-	0,272	10	X	Stück

Abgabe nur in vollen Verpackungseinheiten.

P2341L

UNISTRUT®

Bügel LL 2D14



Standardausführung

Tauchfeuerverzinkt

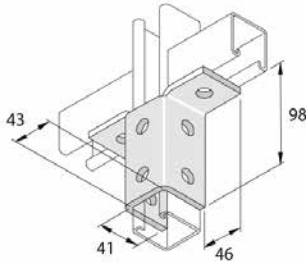
Referenz	↑ mm	↔ mm	↔ mm	↔ mm	Kg/ Stück	📦	La- ger	Einheit
HDP2341L	-			-	0,210	10	X	Stück

Abgabe nur in vollen Verpackungseinheiten.

P2346

Bügel U 8D14

UNISTRUT®



Standardausführung

Tauchfeuerverzinkt

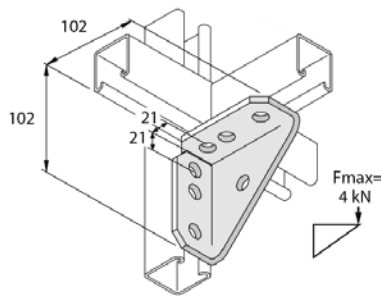
Referenz	↓ mm	↔ mm	↔ mm	↔ mm	Kg/ Stück	⊞	La- ger	Einheit
HDP2346	-			-	0,680	10	X	Stück

Abgabe nur in vollen Verpackungseinheiten.

P2484

Winkelhalterung 90 ° TR 7D14

UNISTRUT®



Standardausführung

Tauchfeuerverzinkt

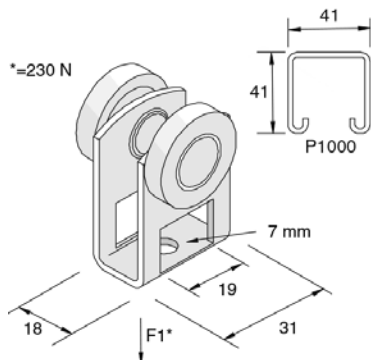
Referenz	↓ mm	↔ mm	↔ mm	↔ mm	Kg/ Stück	⊞	La- ger	Einheit
HDP2484	-			-	0,608	10	X	Stück

Abgabe nur in vollen Verpackungseinheiten.

P2749

Montageprofil Wagen Einzel

UNISTRUT®



Standardausführung

Sendzimir verzinkt

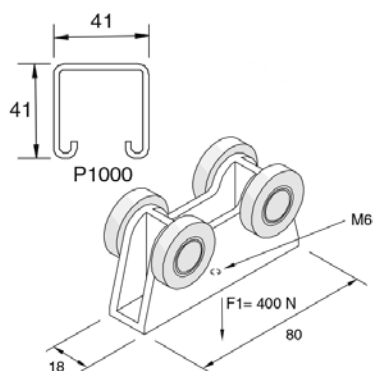
HD	Referenz	↓ mm	↔ mm	↔ mm	↔ mm	Kg/ Stück	⊞	La- ger	Einheit
-	P2749	-			-	0,095	1		Stück

Abgabe nur in vollen Verpackungseinheiten.

P2750/1

UNISTRUT®

Montageprofil Wagen doppelt



Standardausführung

Polyvinylchlorid

HD	Referenz	↑ mm	↔ mm	↔ mm	↔ mm	Kg/ Stück	⊞	La- ger	Einheit
-	P2750/1	-			-	0,221	1	X	Stück

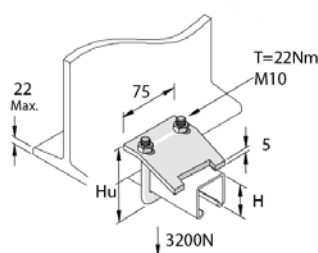
POM (polyacetale)

Abgabe nur in vollen Verpackungseinheiten.

P2785

UNISTRUT®

Spannbacken H21-41



Standardausführung

Tauchfeuerverzinkt

Referenz	↑ mm	↔ mm	↔ mm	↔ mm	Kg/ Stück	⊞	La- ger	Einheit
HDP2785	-			-	0,310	20	X	Stück

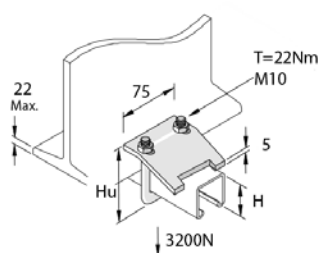
H=21-41 mm

Abgabe nur in vollen Verpackungseinheiten.

P2786

UNISTRUT®

Spannbacken H62-83



Standardausführung

Tauchfeuerverzinkt

Referenz	↑ mm	↔ mm	↔ mm	↔ mm	Kg/ Stück	⊞	La- ger	Einheit
HDP2786	-			-	0,350	20	X	Stück

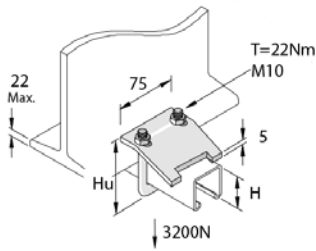
H=62-83 mm

Abgabe nur in vollen Verpackungseinheiten.

P2787

Spannbacken H124-164

UNISTRUT®



Standardausführung

Tauchfeuerverzinkt

Referenz	↑ mm	↔ mm	↔ mm	↔ mm	Kg/ Stück	⊞	La- ger	Einheit
HDP2787	-			-	0,430	20	X	Stück

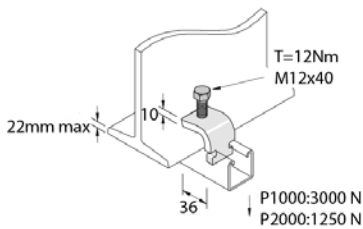
H = 126 - 164 mm

Abgabe nur in vollen Verpackungseinheiten.

P2489

Spannbacken T M12

UNISTRUT®



Standardausführung

Tauchfeuerverzinkt

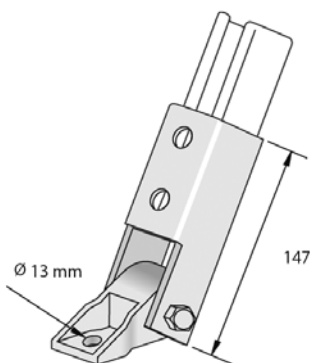
Referenz	↑ mm	↔ mm	↔ mm	↔ mm	Kg/ Stück	⊞	La- ger	Einheit
HDP2489	-			-	0,250	10	X	Stück

Abgabe nur in vollen Verpackungseinheiten.

P2815S

Basisplatten einstellbar

UNISTRUT®



Standardausführung

Sendzimir verzinkt

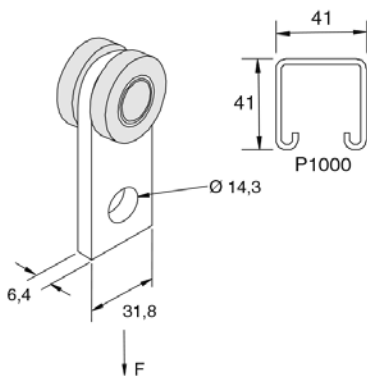
HD	Referenz	↑ mm	↔ mm	↔ mm	↔ mm	Kg/ Stück	⊞	La- ger	Einheit
-	P2815S	-			-	1,528	10	X	Stück

Abgabe nur in vollen Verpackungseinheiten.

P2949

UNISTRUT®

Montageprofil Wagen Einzel



Standardausführung

Sendzimir verzinkt

HD	Referenz	↑ mm	↔ mm	↔ mm	↔ mm	Kg/ Stück	⊞	La- ger	Einheit
-	P2949	-			-	0,208	20		Stück

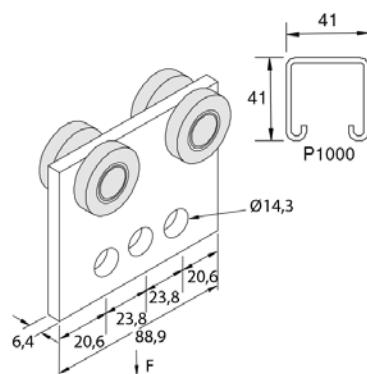
Baustahl

Abgabe nur in vollen Verpackungseinheiten.

P2950

UNISTRUT®

Montageprofil Wagen doppelt



Standardausführung

Sendzimir verzinkt

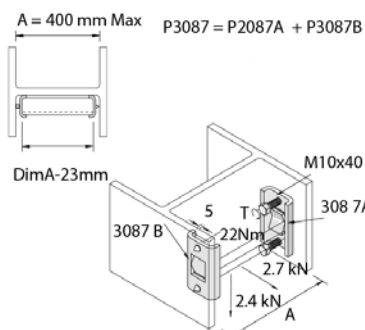
HD	Referenz	↑ mm	↔ mm	↔ mm	↔ mm	Kg/ Stück	⊞	La- ger	Einheit
-	P2950	-			-	0,499	10		Stück

Abgabe nur in vollen Verpackungseinheiten.

P3087

UNISTRUT®

Spannbacken foot



Standardausführung

Tauchfeuerverzinkt

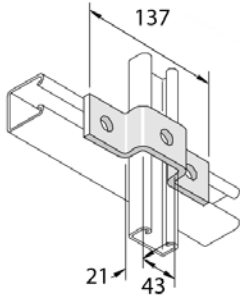
Referenz	↑ mm	↔ mm	↔ mm	↔ mm	Kg/ Stück	⊞	La- ger	Einheit
HDP3087	-			-	0,670	10	X	Stück

Abgabe nur in vollen Verpackungseinheiten.

P4047

OM21 Bügel 3D14

UNISTRUT®



Standardausführung

Tauchfeuerverzinkt

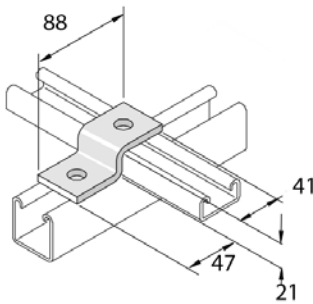
Referenz	↓ mm	↔ mm	→ ← mm	↔ mm	Kg/ Stück	⊞	La- ger	Einheit
HDP4047	-			-	0,255	10	X	Stück

Abgabe nur in vollen Verpackungseinheiten.

P4045

Z21 Bügel Befestigungsprofil 2D14

UNISTRUT®



Standardausführung

Tauchfeuerverzinkt

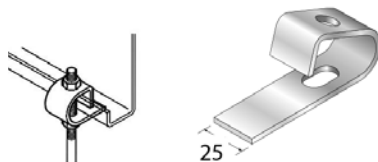
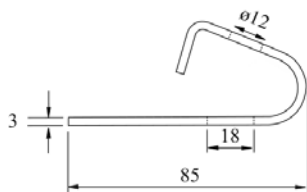
Referenz	↓ mm	↔ mm	→ ← mm	↔ mm	Kg/ Stück	⊞	La- ger	Einheit
HDP4045	-			-	0,160	20	X	Stück

Abgabe nur in vollen Verpackungseinheiten.

Z10

Spannbacken Gewindestange

UNISTRUT®



Standardausführung

Sendzimir verzinkt

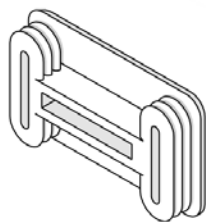
HD	Referenz	↓ mm	↔ mm	→ ← mm	↔ mm	Kg/ Stück	⊞	La- ger	Einheit
-	Z10U	-			-	0,090	10	X	Stück

Abgabe nur in vollen Verpackungseinheiten.

P3-Endcap 139.21.96-139.21.98

UNISTRUT®

Schutzkappe 21mm



Standardausführung

Polyvinylchlorid

HD	Referenz	↑ mm	↔ mm	↔ mm	↔ mm	Kg/ Stück	☐	La- ger	Einheit
-	139.21.96	-	-	-	-	0,003	100	X	Stück
-	139.21.97	-	-	-	-	0,003	100	X	Stück
-	139.21.98	-	-	-	-	0,003	100		Stück

139.21.96: weiß

139.21.97: schwarz

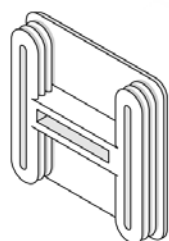
139.21.98: blau

Abgabe nur in vollen Verpackungseinheiten.

P1-Endcap 139.41.96-139.41.98

UNISTRUT®

Schutzkappe 41mm



Standardausführung

Polyvinylchlorid

HD	Referenz	↑ mm	↔ mm	↔ mm	↔ mm	Kg/ Stück	☐	La- ger	Einheit
-	139.41.96	-	-	-	-	0,005	100	X	Stück
-	139.41.97	-	-	-	-	0,005	100	X	Stück
-	139.41.98	-	-	-	-	0,005	100		Stück

139.41.96: weiß

139.41.97: schwarz

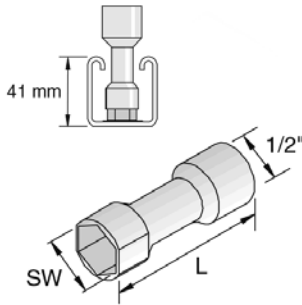
139.41.98: blau

Abgabe nur in vollen Verpackungseinheiten.

C-profiletools 17AF-19AF

Montagewerkzeug

UNISTRUT®



Standardausführung

Sendzimir verzinkt

HD	Referenz	↓ mm	↔ mm	→ ← mm	↔ mm	Kg/ Stück	⊞	La- ger	Einheit
-	17AF	-			-	0,125	1	X	Stück
-	19AF	-			-	0,135	1	X	Stück

17AF: M10

19AF: M12

Abgabe nur in vollen Verpackungseinheiten.

HDVS41.05

Verbindungsstück



Standardausführung

Tauchfeuerverzinkt

Ausführung Option PE

DUPLEX (Tauchfeuerverzinkung plus Polyester-Pulverbeschichtung)

Referenz	↓ mm	↔ mm	→ ← mm	↔ mm	Kg/ Stück	⊞	La- ger	Einheit
HDVS41.05	-	40	5,00	-	0,130	24	X	Stück

Technische Informationen zu diesem Produkt finden Sie am Ende dieses Kapitels.

Abgabe nur in vollen Verpackungseinheiten.

HDVS41.43

Verbindungsstück



Standardausführung

Tauchfeuerverzinkt

Ausführung Option PE

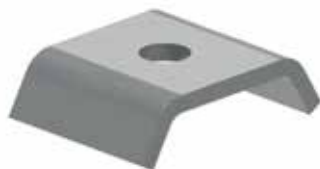
DUPLEX (Tauchfeuerverzinkung plus Polyester-Pulverbeschichtung)

Referenz	↓ mm	↔ mm	→ ← mm	↔ mm	Kg/ Stück	⊞	La- ger	Einheit
HDVS41.43	-	40	8,00	-	0,200	12	X	Stück

Abgabe nur in vollen Verpackungseinheiten.

HDVS41.44

Verbindungsstück



Standardausführung

Tauchfeuerverzinkt

Ausführung Option PE

DUPLEX (Tauchfeuerverzinkung plus Polyester-Pulverbeschichtung)

Referenz	↕ mm	↔ mm	→ ← mm	↔ mm	Kg/ Stück	📦	La- ger	Einheit
HDVS41.44	-	40	5,00	-	0,145	24	X	Stück

Abgabe nur in vollen Verpackungseinheiten.

HDVS41.45

Verbindungsstück



Standardausführung

Tauchfeuerverzinkt

Ausführung Option PE

DUPLEX (Tauchfeuerverzinkung plus Polyester-Pulverbeschichtung)

Referenz	↕ mm	↔ mm	→ ← mm	↔ mm	Kg/ Stück	📦	La- ger	Einheit
HDVS41.45	-	40	3,00	-	0,100	12	X	Stück

Abgabe nur in vollen Verpackungseinheiten.

HDVS41.46

Verbindungsstück



Standardausführung

Tauchfeuerverzinkt

Ausführung Option PE

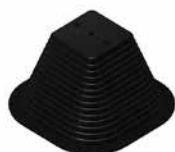
DUPLEX (Tauchfeuerverzinkung plus Polyester-Pulverbeschichtung)

Referenz	↕ mm	↔ mm	→ ← mm	↔ mm	Kg/ Stück	📦	La- ger	Einheit
HDVS41.46	-	40	6,00	-	0,135	12	X	Stück

Abgabe nur in vollen Verpackungseinheiten.

RSM

Universeller Dachträger



Konstruktionsfuß zur stabilen Platzierung von leichten bis mittelschweren Kabeltragsysteme auf Dächern. Mechanische Verbindungen über 3x M6 Schraubenlöcher im Deckel. Gefüllt mit Beton.

HD	Referenz	↑ mm	↔ mm	→ ← mm	↔ mm	Kg/ Stück	⊞	La- ger	Einheit
-	RSM	79	139		139	1,000	12	X	Stück

Technische Informationen zu diesem Produkt finden Sie am Ende dieses Kapitels. Abgabe nur in vollen Verpackungseinheiten.

RSL

Universal Roof Support



Große Basis für die Platzierung von schwereren Kabeltragysteme auf Dächern. Mechanische Verbindung mittels Unistrut 41x41mm Profilen.

HD	Referenz	↑ mm	↔ mm	→ ← mm	↔ mm	Kg/ Stück	⊞	La- ger	Einheit
-	RSL	120	305		305	1,599	6	X	Stück

Technische Informationen zu diesem Produkt finden Sie am Ende dieses Kapitels. Abgabe nur in vollen Verpackungseinheiten.

TIM

Gewindestange (DIN 975)



Standardausführung

Elektrolytisch verzinkt

Ausführung Option HD

Tauchfeuerverzinkt

Referenz	Max. Belastung (in daN)
TIM6	300
TIM8	550
TIM10	900
TIM12	1300

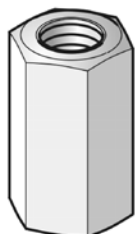
HD	Referenz	↕ mm	↔ mm	→ ← mm	↔ mm	Kg/m	📦	La- ger	Einheit
HD	TIM6	-		M6	2000	0,177	100	X	m
HD	TIM8	-		M8	2000	0,319	50	X	m
HD	TIM10	-		M10	2000	0,500	50	X	m
HD	TIM12	-		M12	2000	0,725	30	X	m

Zu befestigen mit:

HD	M8	-	-	M8	-	0,005	100	X	Stück
HD	M10	-	-	M10	-	0,010	100	X	Stück
HD	M12	-	-	M12	-	0,017	100	X	Stück
HD	RO8	-	-	M8	-	0,002	100	X	Stück
HD	RO10	-	-	M10	-	0,004	100	X	Stück
HD	RO12	-	-	M12	-	0,006	100	X	Stück

VM6334

Verbindungs- muffe (DIN 6334)



Standardausführung

Elektrolytisch verzinkt

HD	Referenz	↕ mm	↔ mm	→ ← mm	↔ mm	Kg/ Stück	📦	La- ger	Einheit
-	VM6	18		M6	-	0,009	50	X	Stück
-	VM8	24		M8	-	0,021	50	X	Stück
-	VM10	30		M10	-	0,042	50	X	Stück
-	VM12	36		M12	-	0,059	50	X	Stück

Abgabe nur in vollen Verpackungseinheiten.

PNL06-PNL12A

Gleitmutter für Tragprofile

UNISTRUT®



Standardausführung

Sendzimir verzinkt

HD	Referenz	↓ mm	↔ mm	→ ← mm	↔ mm	Kg/ Stück	⊞	La- ger	Einheit
-	PNL06	-			-	0,033	100	X	Stück
-	PNL08	-			-	0,035	100	X	Stück
-	PNL10	-			-	0,038	100	X	Stück
-	PNL12	-			-	0,048	100	X	Stück
-	PNL12A	-			-	0,036	100	X	Stück

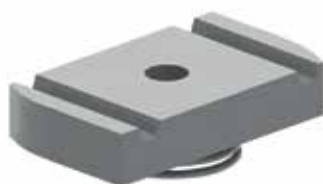
Für 41x41 Profile geeignet.

Abgabe nur in vollen Verpackungseinheiten.

PNS06-PNS12A

Gleitmutter für Tragprofile

UNISTRUT®



Standardausführung

Sendzimir verzinkt

HD	Referenz	↓ mm	↔ mm	→ ← mm	↔ mm	Kg/ Stück	⊞	La- ger	Einheit
-	PNS06	-			-	0,031	100	X	Stück
-	PNS08	-			-	0,035	100		Stück
-	PNS10	-			-	0,039	100	X	Stück
-	PNS12A	-			-	0,036	100		Stück

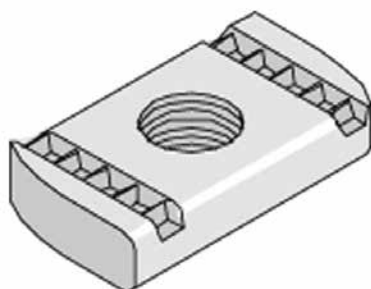
Für 41x21 Profile geeignet.

Abgabe nur in vollen Verpackungseinheiten.

PNP06-PNP12A

Gleitmutter für Tragprofile

UNISTRUT®



Standardausführung

Sendzimir verzinkt

HD	Referenz	↓ mm	↔ mm	→ ← mm	↔ mm	Kg/ Stück	⊞	La- ger	Einheit
-	PNP06	-			-	0,024	100	X	Stück
-	PNP08	-			-	0,034	100	X	Stück
-	PNP10	-			-	0,035	100	X	Stück
-	PNP12	-			-	0,046	100	X	Stück
-	PNP12A	-			-	0,036	100	X	Stück

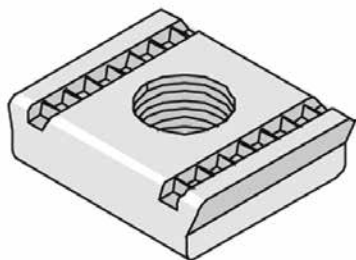
Für 41x21 Profile geeignet.

Abgabe nur in vollen Verpackungseinheiten.

PNP16

Gleitmutter für Tragprofile

UNISTRUT®



Standardausführung

Sendzimir verzinkt

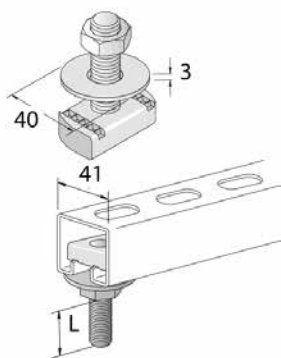
HD	Referenz	↑ mm	↔ mm	↔ mm	↔ mm	Kg/ Stück	⊞	La- ger	Einheit
-	PNP16	-				0,080	50	X	Stück

Abgabe nur in vollen Verpackungseinheiten.

SN

Gleitmutter für Tragprofile

UNISTRUT®



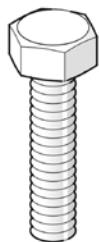
Standardausführung

Sendzimir verzinkt

HD	Referenz	↑ mm	↔ mm	↔ mm	↔ mm	Kg/ Stück	⊞	La- ger	Einheit
-	M6X30SN	-				0,068	100		Stück
-	M8X30SN	-				0,081	100		Stück
-	M8X40SN	-				0,084	100		Stück
-	M8X50SN	-				0,087	100		Stück
-	M8X60SN	-				0,090	100		Stück
-	M8X75SN	-				0,095	100		Stück
-	M8X100SN	-				0,103	100		Stück
-	M10X30SN	-				0,097	100		Stück
-	M10X40SN	-				0,102	100		Stück
-	M10X50SN	-				0,107	100		Stück
-	M10X60SN	-				0,112	100		Stück
-	M10X75SN	-				0,120	100		Stück
-	M10X100SN	-				0,132	100		Stück
-	M12X30SN	-				0,117	100		Stück
-	M12X40SN	-				0,124	100		Stück
-	M12X50SN	-				0,131	100		Stück
-	M12X60SN	-				0,139	100		Stück
-	M12X75SN	-				0,150	100		Stück
-	M12X100SN	-				0,168	25		Stück
-	M16X63SN	-				0,120	100		Stück
-	M16X102SN	-				0,170	50		Stück

Abgabe nur in vollen Verpackungseinheiten.

B Sechskantschraube (DIN 933)



Standardausführung

Elektrolytisch verzinkt

Ausführung Option HD

Tauchfeuerverzinkt

HD	Referenz	↑ mm	↔ mm	→ ← mm	↔ mm	Kg/ Stück	⊞	La- ger	Einheit
HD B6.20		-		M6	20	0,006	100	X	Stück
HD B6.30		-		M6	30	0,008	100	X	Stück
HD B8.20		-		M8	20	0,012	100	X	Stück
HD B8.30		-		M8	30	0,016	100	X	Stück
HD B8.40		-		M8	40	0,019	100	X	Stück
HD B8.50		-		M8	50	0,022	100	X	Stück
HD B8.70		-		M8	70	0,028	100	X	Stück
HD B10.20		-		M10	20	0,021	100	X	Stück
HD B10.30		-		M10	30	0,027	100	X	Stück
HD B10.40		-		M10	40	0,033	100	X	Stück
HD B10.80		-		M10	80	0,053	100	X	Stück
HD B12.20		-		M12	20	0,034	100	X	Stück
HD B12.30		-		M12	30	0,040	100	X	Stück
HD B12.40		-		M12	40	0,047	100	X	Stück
HD B12.50		-		M12	50	0,058	100	X	Stück

Abgabe nur in vollen Verpackungseinheiten.

RBK Selbstsichernde Schraube (DIN 603)



Standardausführung

Elektrolytisch verzinkt

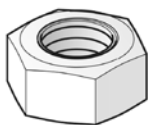
Ausführung Option HD

Tauchfeuerverzinkt

HD	Referenz	↑ mm	↔ mm	→ ← mm	↔ mm	Kg/ Stück	⊞	La- ger	Einheit
HD RBK6.10		-		M6	10	0,006	100		Stück
HD RBK6.20		-		M6	20	0,010	100		Stück
HD RBK12.20		-		M12	20	0,052	100	X	Stück

Abgabe nur in vollen Verpackungseinheiten.

M Sechskantmutter (DIN 934)



Standardausführung

Elektrolytisch verzinkt

Ausführung Option HD

Tauchfeuerverzinkt

HD	Referenz	↑ mm	↔ mm	→ ← mm	↔ mm	Kg/ Stück	⊞	La- ger	Einheit
HD M6		-		M6	-	0,003	100	X	Stück
HD M8		-		M8	-	0,005	100	X	Stück
HD M10		-		M10	-	0,010	100	X	Stück
HD M12		-		M12	-	0,017	100	X	Stück

Abgabe nur in vollen Verpackungseinheiten.
EN 024-034

VM

Flachrundkopfschraube mit Flanschmutter



Standardausführung

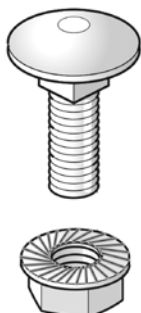
Elektrolytisch verzinkt

HD	Referenz	↓ mm	↔ mm	→ ← mm	↔ mm	Kg/ Stück	📦	La- ger	Einheit
-	VM4.40	-		M4	40	0,005	100	X	Stück
HD	VM6.10	-		M6	10	0,008	100	X	Stück
HD	VM6.20	-		M6	20	0,009	100	X	Stück
-	VM6.50	-		M6	50	0,015	100	X	Stück
-	VM8.16	-		M8	16	0,021	100	X	Stück
-	VM10.50	-		M10	50	0,041	100	X	Stück

Abgabe nur in vollen Verpackungseinheiten.
According to DIN 50 961.

VMK

Selbstsichernde Schraube / Flanschmutter



Standardausführung

Elektrolytisch verzinkt

Ausführung Option HD

Tauchfeuerverzinkt

HD	Referenz	↓ mm	↔ mm	→ ← mm	↔ mm	Kg/ Stück	📦	La- ger	Einheit
HD	VMK6.10	-		M6	-	0,009	100	X	Stück
-	VMK8.15	-		M8	-	0,021	100	X	Stück
HD	VMK12.20	-		M12	-	0,073	100	X	Stück

Abgabe nur in vollen Verpackungseinheiten.

RB

Flachrundkopfschraube



Standardausführung

Elektrolytisch verzinkt

Ausführung Option HD

Tauchfeuerverzinkt

HD	Referenz	↓ mm	↔ mm	→ ← mm	↔ mm	Kg/ Stück	📦	La- ger	Einheit
HD	RB6.10	-		M6	10	0,004	100		Stück
HD	RB6.20	-		M6	20	0,006	100		Stück

Abgabe nur in vollen Verpackungseinheiten.

RM

Verzahnte Flanschmutter (DIN 6923)



Standardausführung

Elektrolytisch verzinkt

Ausführung Option HD

Tauchfeuerverzinkt

HD	Referenz	↑ mm	↔ mm	→ ← mm	↔ mm	Kg/ Stück	⊞	La- ger	Einheit
HD	RM6	-		M6	-	0,003	100		Stück
HD	RM8	-		M8	-	0,007	100		Stück
HD	RM10	-		M10	-	0,013	100		Stück
HD	RM12	-		M12	-	0,021	100		Stück

Abgabe nur in vollen Verpackungseinheiten.

CRO

Großflächenunterlegscheibe (DIN 9021)



Standardausführung

Elektrolytisch verzinkt

Ausführung Option HD

Tauchfeuerverzinkt

HD	Referenz	↑ mm	↔ mm	→ ← mm	↔ mm	Kg/ Stück	⊞	La- ger	Einheit
HD	CRO6	-		M6	-	0,003	100	X	Stück
HD	CRO8	-		M8	-	0,006	100	X	Stück
HD	CRO10	-		M10	-	0,012	100	X	Stück
HD	CRO12	-		M12	-	0,027	100	X	Stück

Abgabe nur in vollen Verpackungseinheiten.

RO

Unterlegscheibe (DIN 125-1 A)



Standardausführung

Elektrolytisch verzinkt

HD	Referenz	↑ mm	↔ mm	→ ← mm	↔ mm	Kg/ Stück	⊞	La- ger	Einheit
-	RO4	-		M4	-	0,001	100	X	Stück
-	RO6	-		M6	-	0,001	100	X	Stück
HD	RO8	-		M8	-	0,002	100	X	Stück
HD	RO10	-		M10	-	0,004	100	X	Stück
HD	RO12	-		M12	-	0,006	100	X	Stück

Abgabe nur in vollen Verpackungseinheiten.

ROTD

Unterlegscheibe mit Schwingungsdämpfung

Standardausführung



HD	Referenz	↑ mm	↔ mm	→ ← mm	↔ mm	Kg/ Stück	📦	La- ger	Einheit
-	ROTD8	9	32	12,00	-	0,012	20	X	Stück

Abgabe nur in vollen Verpackungseinheiten.

VSZ

Zinkspray 400 ml



HD	Referenz	↑ mm	↔ mm	→ ← mm	↔ mm	Kg/ Stück	📦	La- ger	Einheit
-	VSSPRAY	-			-	0,450	12	X	Stück

Abgabe nur in vollen Verpackungseinheiten.

RBS

Kantenschutz



Standardausführung

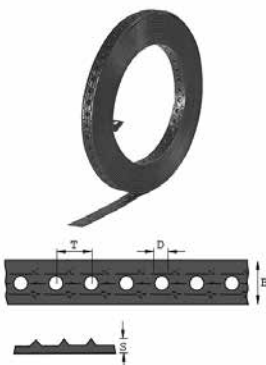
HD	Referenz	↑ mm	↔ mm	→ ← mm	↔ mm	Kg/m	📦	La- ger	Einheit
-	RBS075.250	-			-	0,035	100	X	m

Verpackt per 10 m.

PSB-P

Perforiertes Stahlband

UNISTRUT®



kunststoffbeschichtet

HD	Referenz	↓ mm	↔ mm	↗↖ mm	↔ mm	Kg/m	⊠	La- ger	Einheit
-	154.19.02	-			-	0,105	200		m
-	154.27.02	-			-	0,199	160		m

PSB

Perforiertes Stahlband

UNISTRUT®

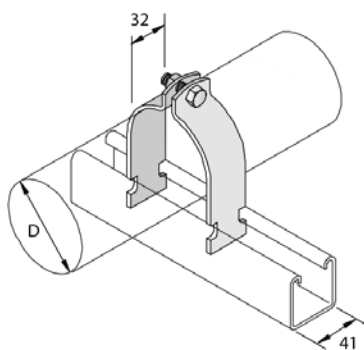


HD	Referenz	↓ mm	↔ mm	↗↖ mm	↔ mm	Kg/m	⊠	La- ger	Einheit
-	155.17.02	-			-	0,090	200		m
-	155.25.02	-			-	0,166	160		m

M1108-M1155

Rohrschellen

UNISTRUT®



Standardausführung

Sendzimir verzinkt

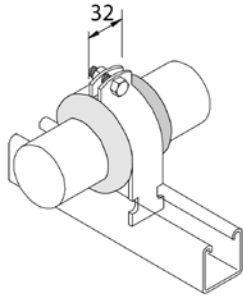
HD	Referenz	↑ mm	↔ mm	↔ mm	↔ mm	Kg/ Stück	⊠	La- ger	Einheit
-	M1108	-	8,7 - 10,3		-	0,030	20		Stück
-	M1109	-	10,3 - 12,7		-	0,031	20		Stück
-	M1110	-	11,9 - 13,5		-	0,033	20		Stück
-	M1111	-	13,5 - 14,3		-	0,034	20		Stück
-	M1112	-	14,3 - 16,7		-	0,035	20		Stück
-	M1113	-	15,9 - 18,3		-	0,037	20	X	Stück
-	M1114	-	18,3 - 20,6		-	0,039	20		Stück
-	M1115	-	19,0 - 21,4		-	0,040	20	X	Stück
-	M1116	-	21,4 - 25,4		-	0,042	20	X	Stück
-	M1117	-	25,4 - 27,8		-	0,045	20	X	Stück
-	M1118	-	27,0 - 30,2		-	0,048	20	X	Stück
-	M1119	-	30,2 - 33,8		-	0,052	20	X	Stück
-	M1120	-	31,8 - 35,9		-	0,052	20	X	Stück
-	M1121	-	34,9 - 39,7		-	0,057	20	X	Stück
-	M1122	-	39,7 - 42,9		-	0,061	20	X	Stück
-	M1123	-	42,9 - 46,8		-	0,064	20		Stück
-	M1124	-	46,8 - 50,8		-	0,115	20	X	Stück
-	M1125	-	48,4 - 52,4		-	0,117	20	X	Stück
-	M1126	-	52,4 - 58,7		-	0,124	10		Stück
-	M1127	-	58,7 - 63,5		-	0,136	20	X	Stück
-	M1128	-	63,5 - 68,3		-	0,144	10		Stück
-	M1129	-	68,3 - 73,0		-	0,152	10		Stück
-	M1130	-	73,0 - 79,4		-	0,159	10	X	Stück
-	M1131	-	76,2 - 82,6		-	0,167	10		Stück
-	M1132	-	82,6 - 88,1		-	0,173	10		Stück
-	M1133	-	88,1 - 95,2		-	0,182	20	X	Stück
-	M1134	-	95,2 - 100,0		-	0,196	20		Stück
-	M1135	-	100,0 - 106,4		-	0,204	20		Stück
-	M1136	-	106,4 - 111,1		-	0,217	20		Stück
-	M1137	-	111,1 - 120,7		-	0,225	10	X	Stück
-	M1138	-	120,7 - 129,4		-	0,173	10		Stück
-	M1139	-	129,4 - 138,1		-	0,255	10		Stück
-	M1140	-	138,1 - 149,2		-	0,268	10		Stück
-	M1141	-	149,2 - 161,9		-	0,292	10		Stück
-	M1142	-	161,9 - 174,6		-	0,314	20	X	Stück
-	M1143	-	174,6 - 182,6		-	0,326	20		Stück
-	M1144	-	182,6 - 190,5		-	0,340	20		Stück
-	M1145	-	190,5 - 203,2		-	0,356	20		Stück
-	M1146	-	203,2 - 212,7		-	0,373	20		Stück
-	M1147	-	212,7 - 225,4		-	0,394	20		Stück
-	M1148	-	225,4 - 238,1		-	0,418	20		Stück
-	M1149	-	238,1 - 250,8		-	0,435	20		Stück
-	M1150	-	250,8 - 263,5		-	0,456	20		Stück
-	M1151	-	163,5 - 276,2		-	0,477	20		Stück
-	M1152	-	275,2 - 288,9		-	0,497	20		Stück
-	M1153	-	288,9 - 301,6		-	0,522	20		Stück
-	M1154	-	301,6 - 314,3		-	0,538	20		Stück
-	M1155	-	314,3 - 327,0		-	0,557	20		Stück

Abgabe nur in vollen Verpackungseinheiten.

P2600

UNISTRUT®

Polster für Rohrschellen

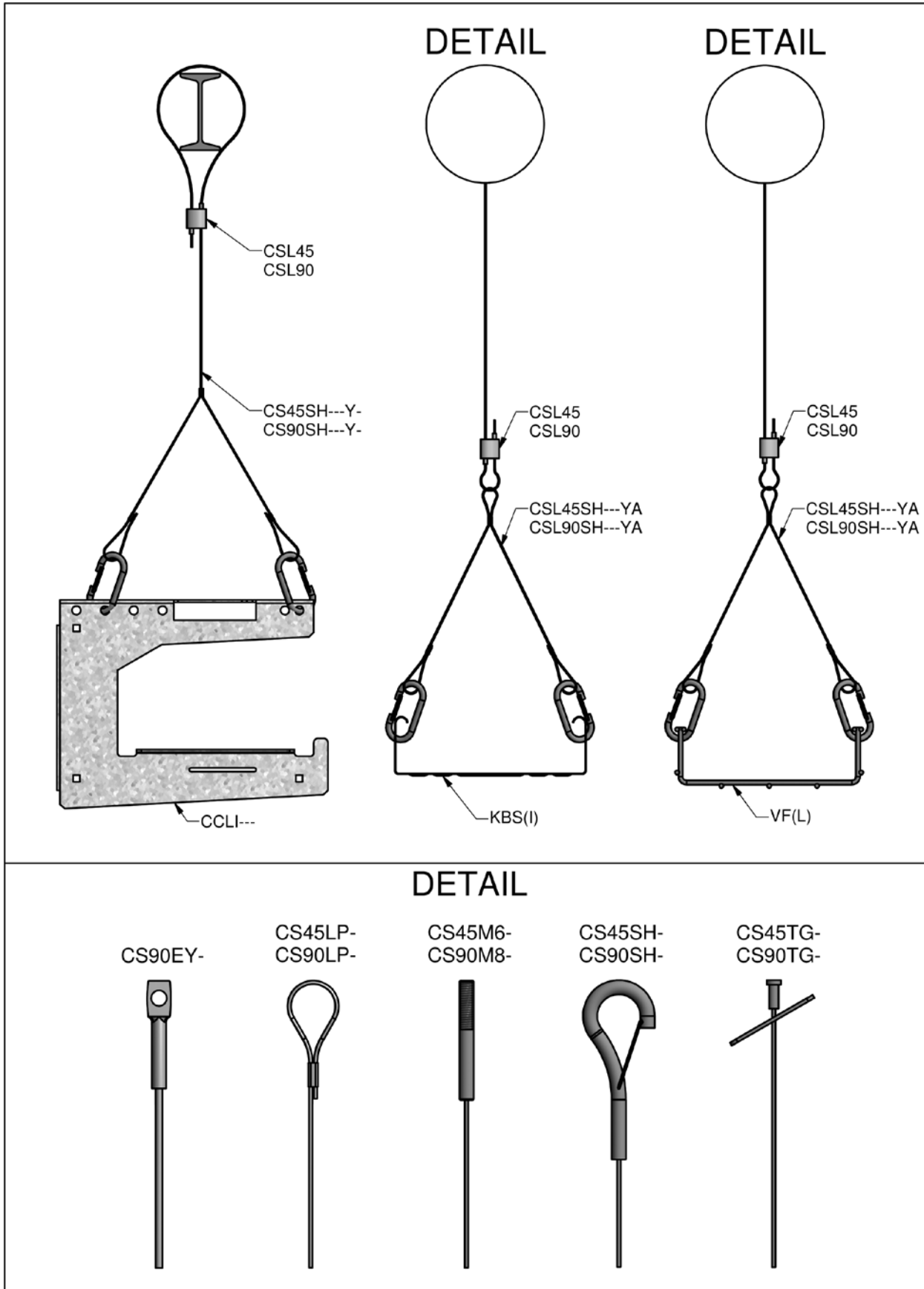


HD	Referenz	↕ mm	↔ mm	↔ mm	↔ mm	Kg/ Stück	⊠ 1	La- ger	Einheit
-	P2600	-	32		8000	1,020	1		Stück

Abgabe nur in vollen Verpackungseinheiten.

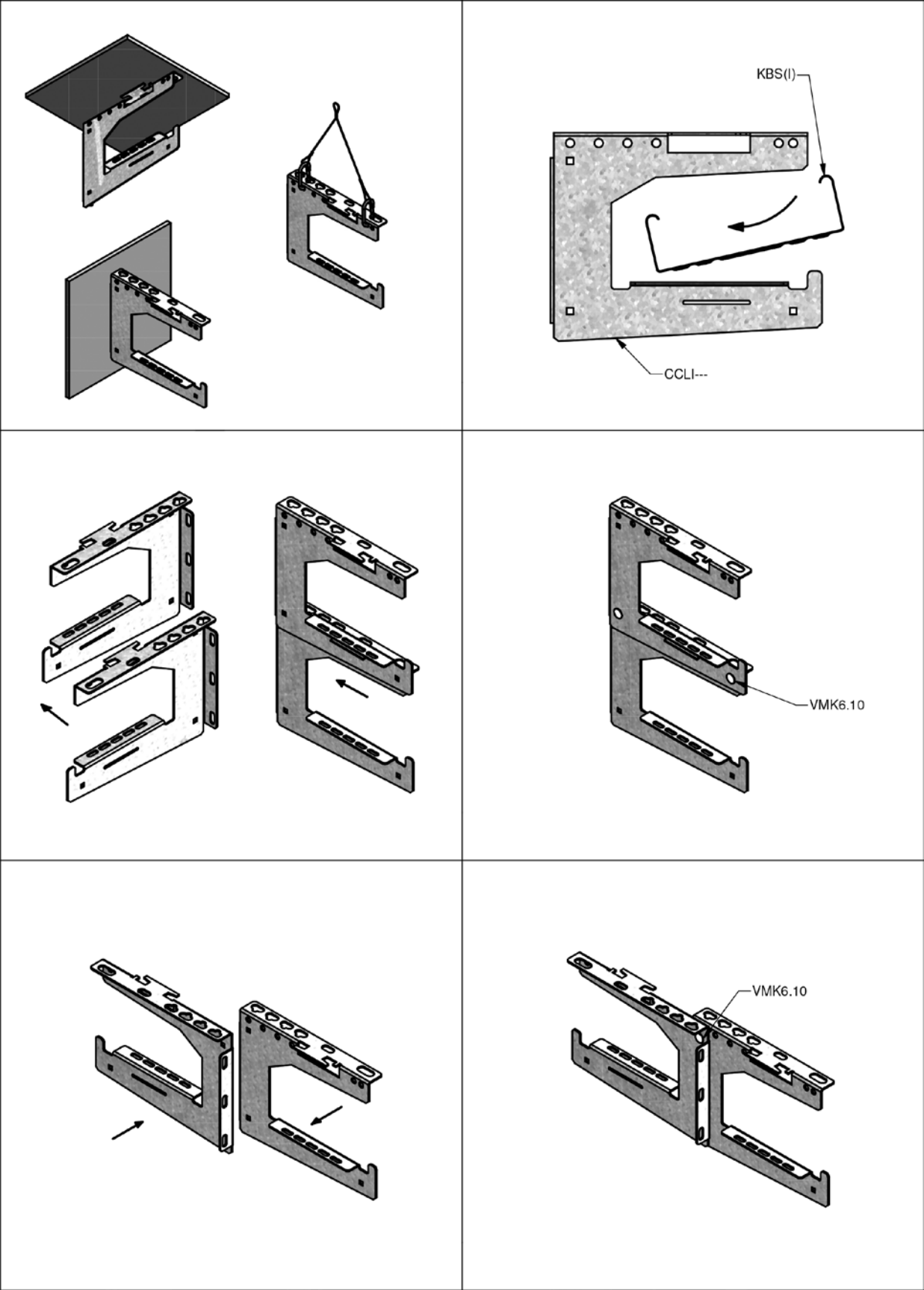
CSL

Technische Informationen



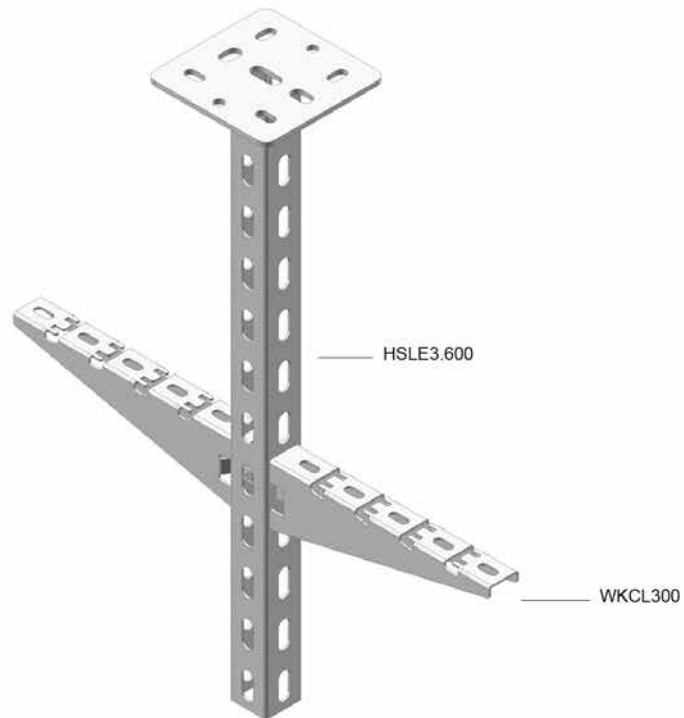
CCLI

Technische Informationen



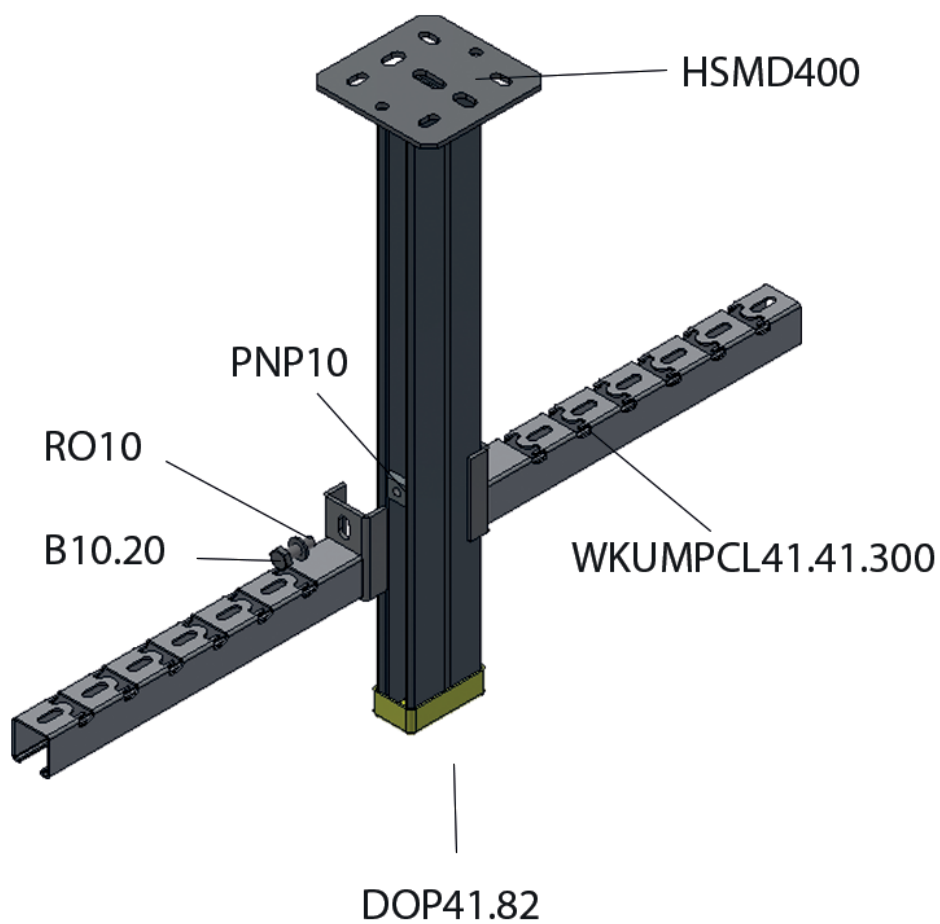
WKCL

Technische Informationen



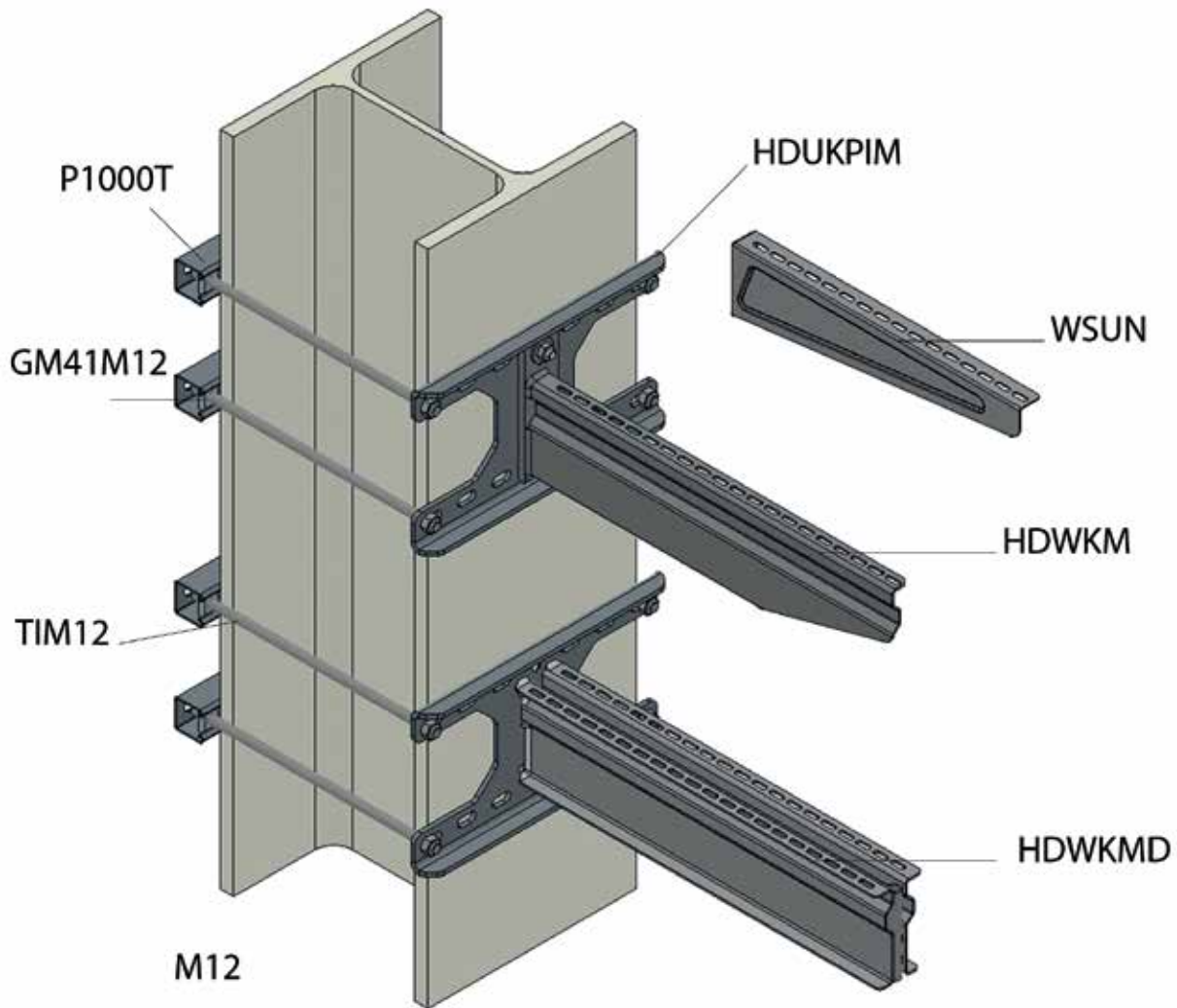
WKUMPCL41.41

Technische Informationen



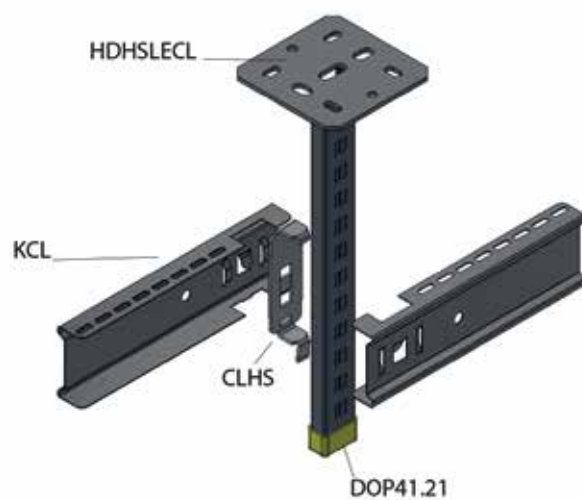
HDUKPIM

Technische Informationen



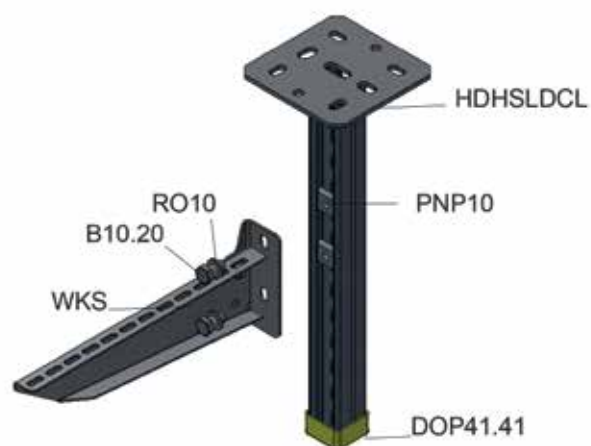
HDHSLECL

Technische Informationen



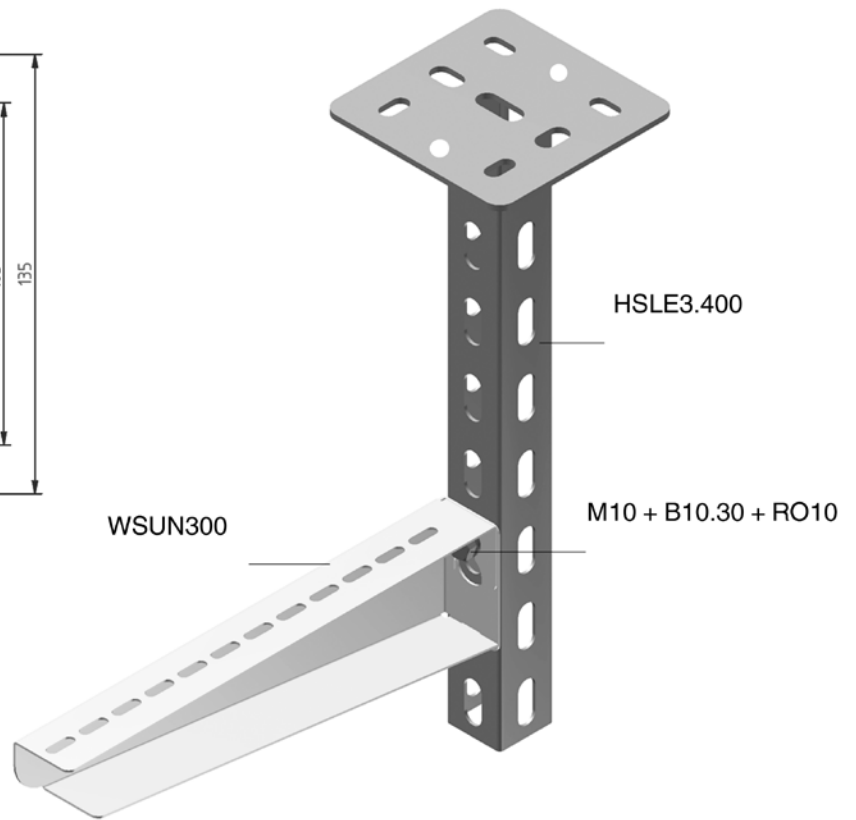
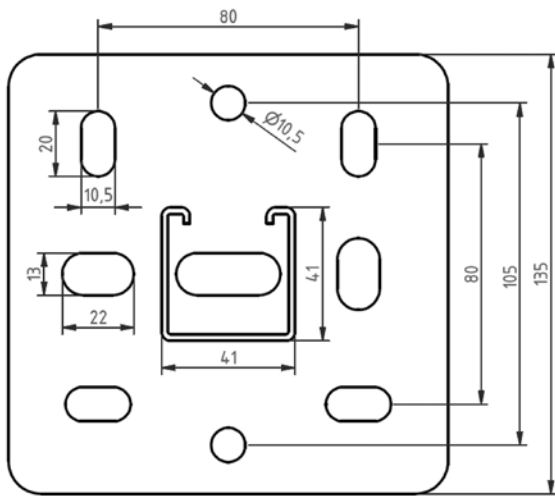
HDHSLDCL

Technische Informationen



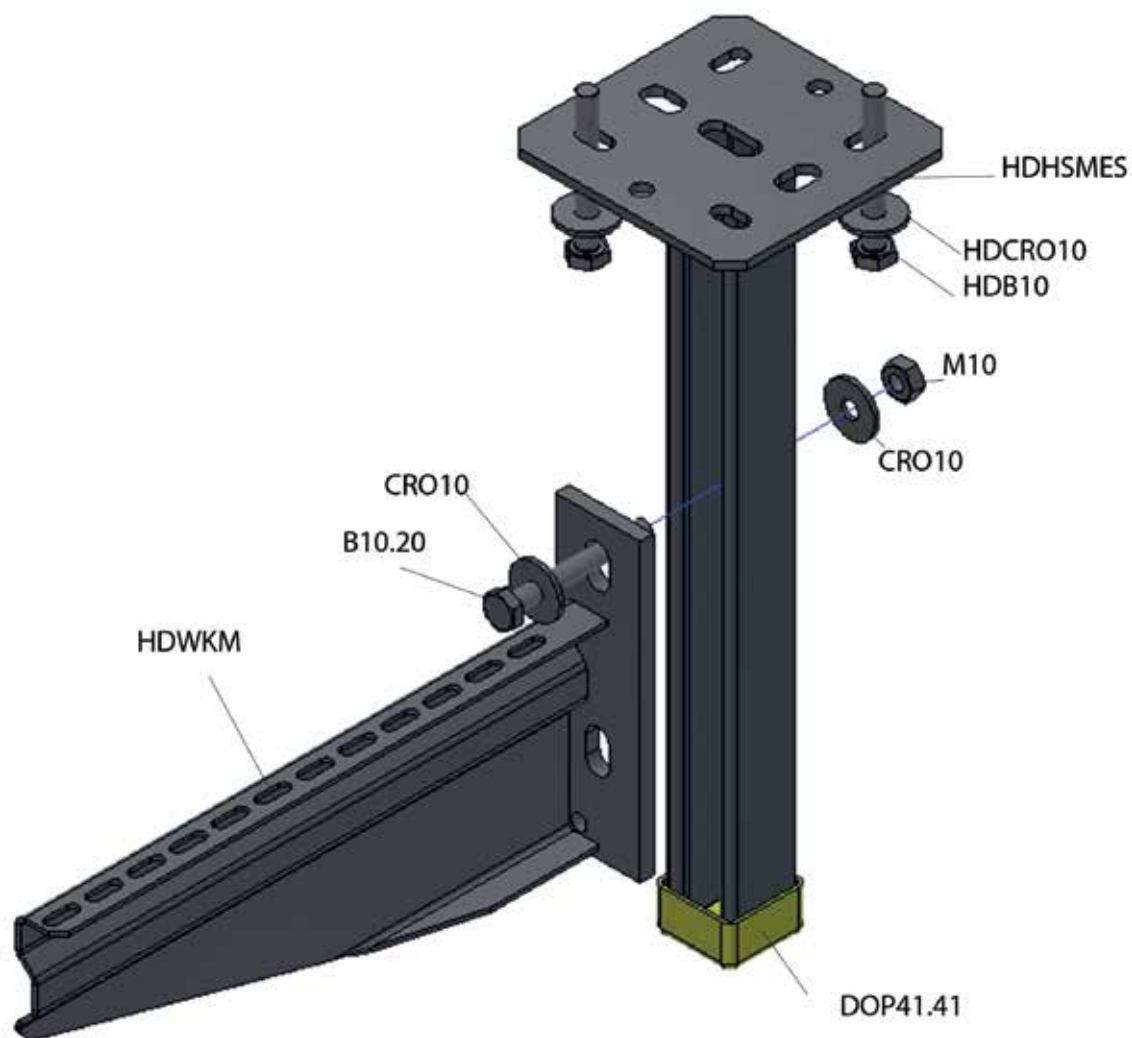
HSLE3

Technische Informationen



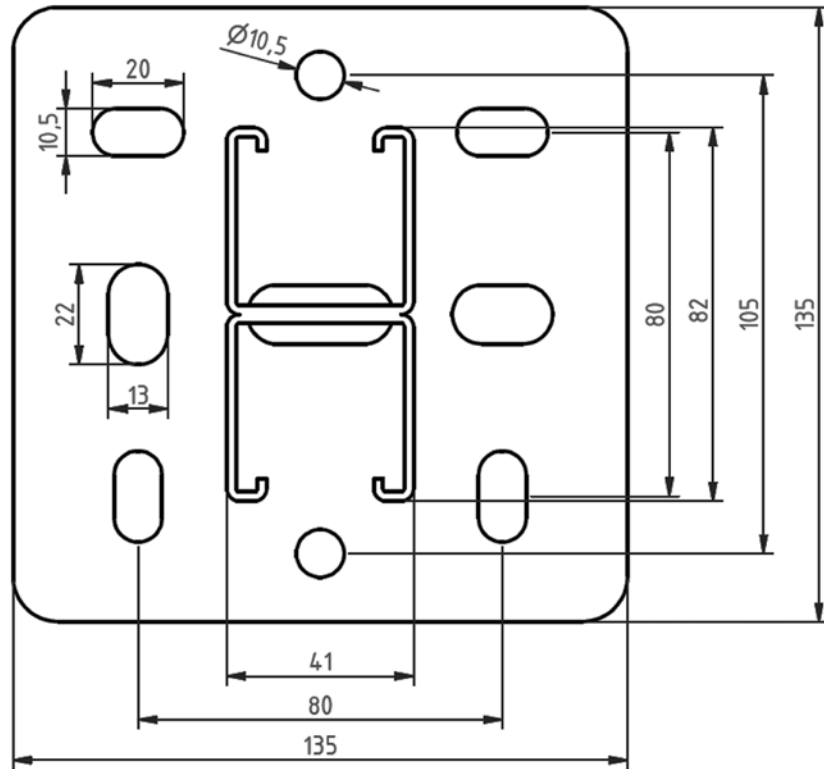
HSMES

Technische Informationen



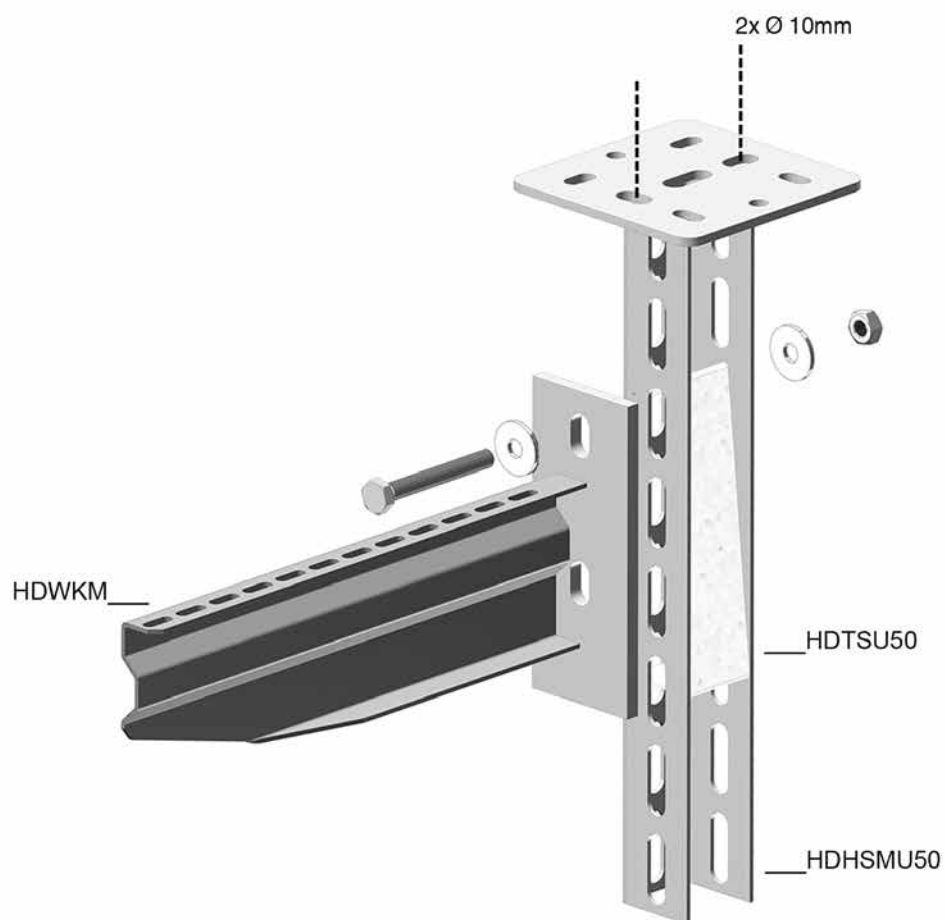
HSMD

Technische Informationen



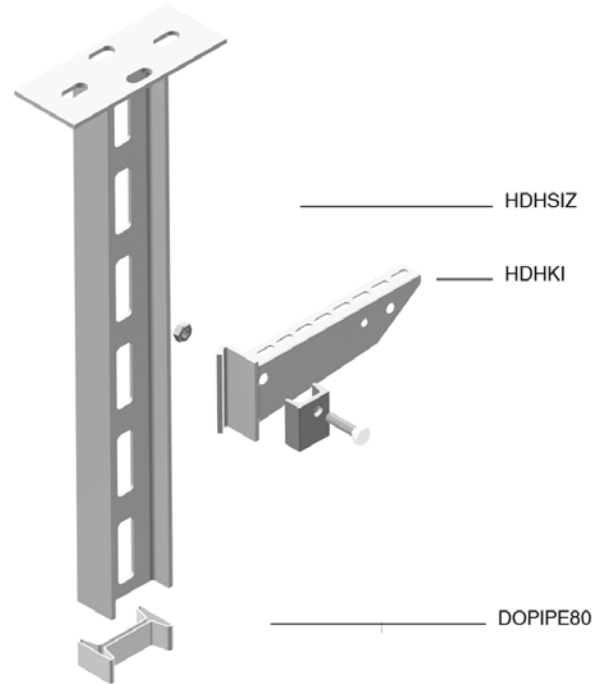
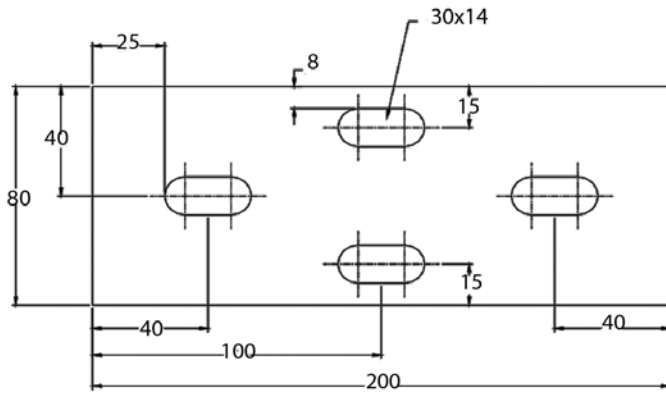
HDTSU50

Technische Informationen



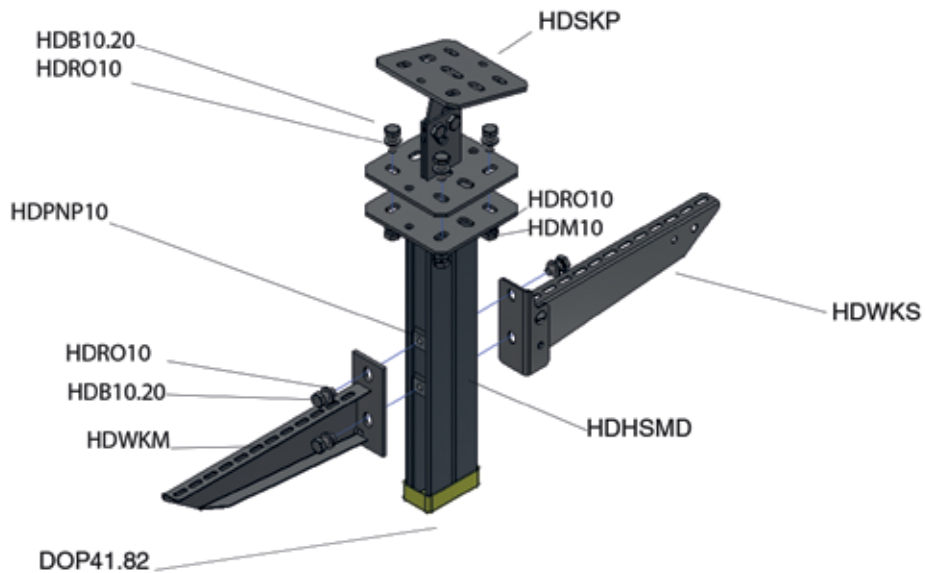
HDHSIZ

Technische Informationen



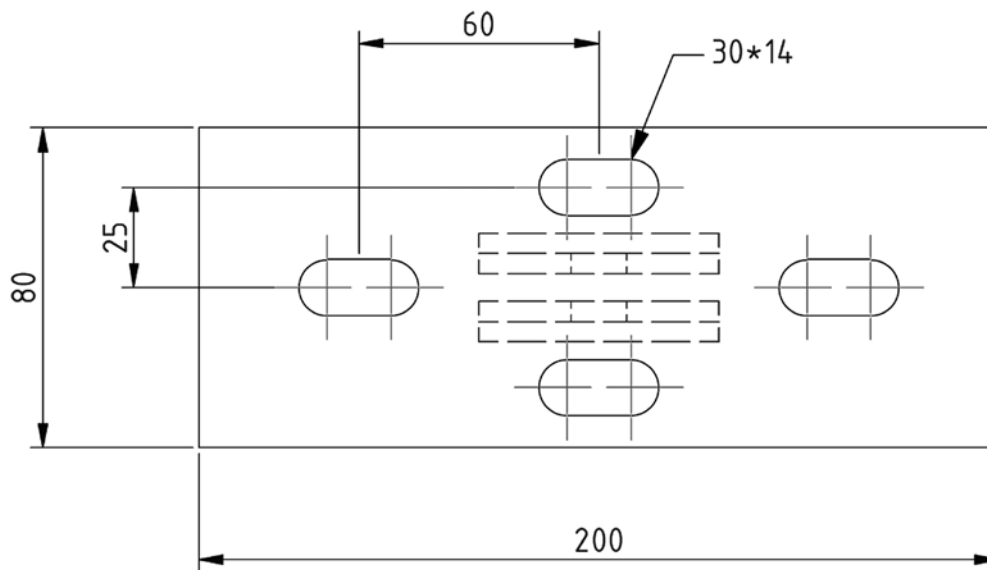
HDSKP

Technische Informationen



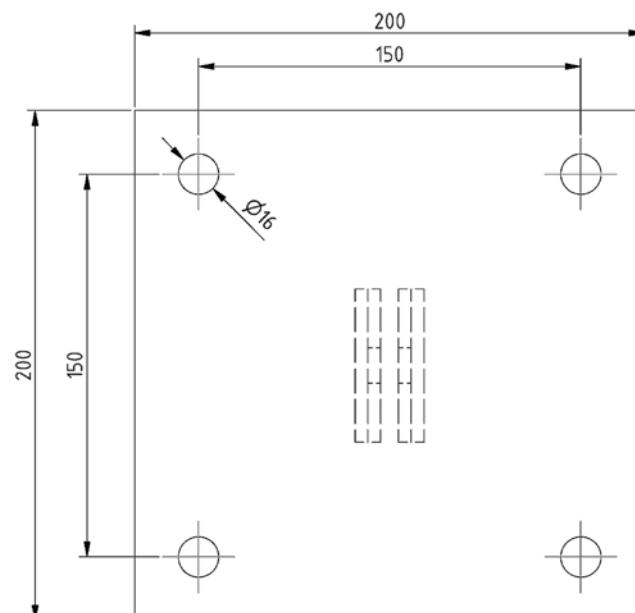
HDIPL06

Technische Informationen



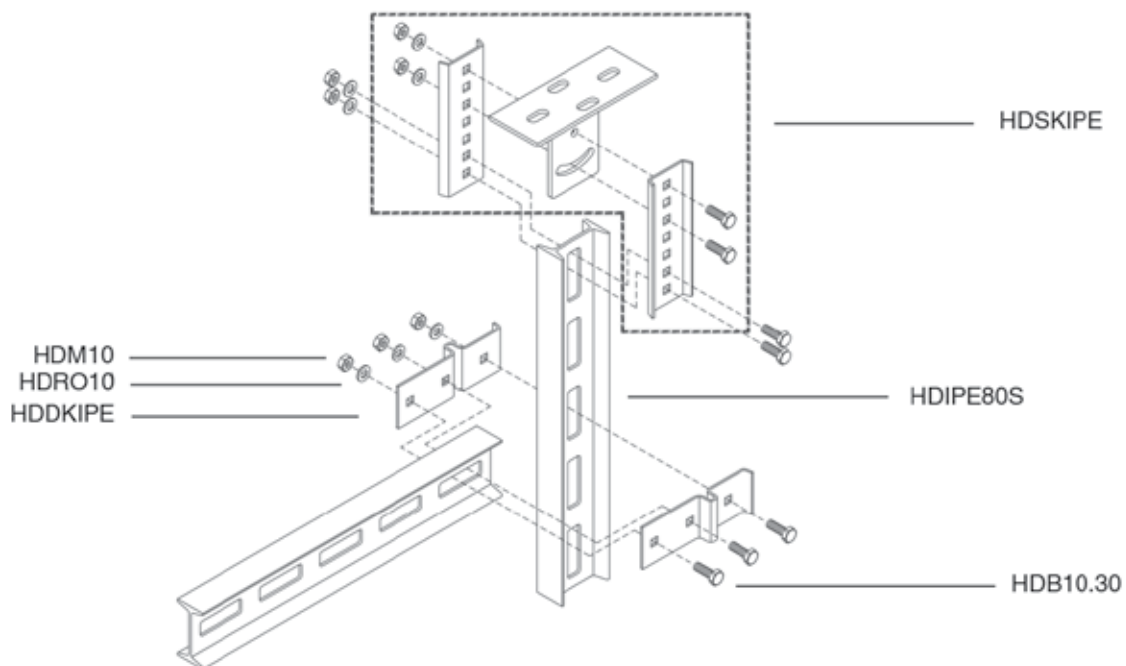
HDIPL10

Technische Informationen



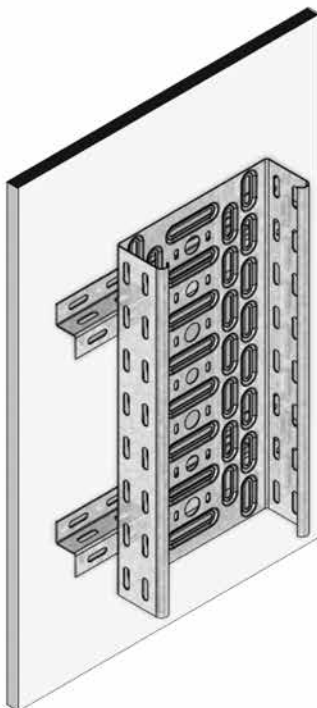
HDSKIPE

Technische Informationen



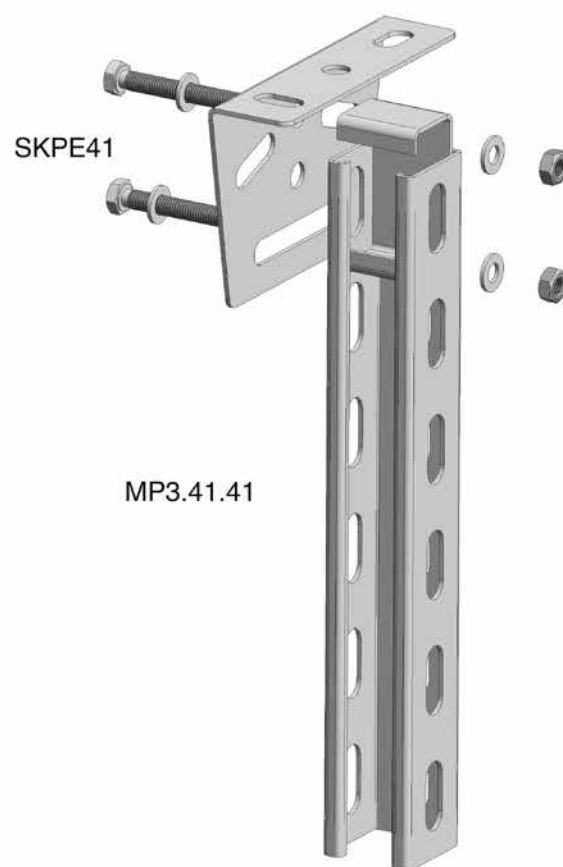
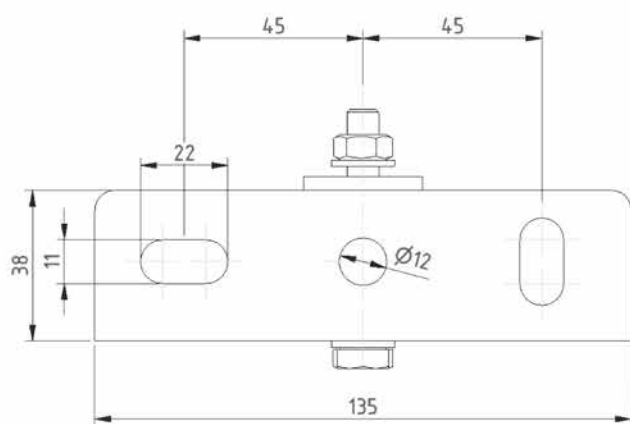
Z25

Technische Informationen



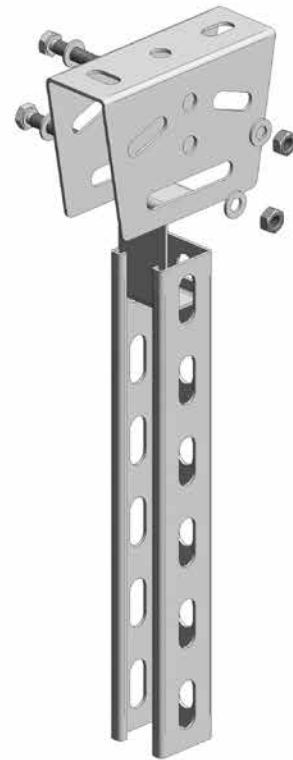
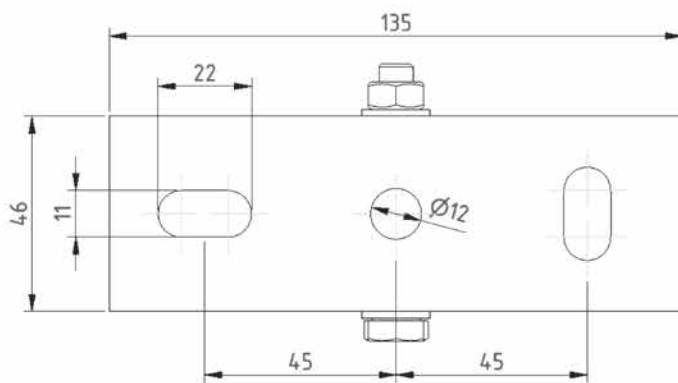
SKPE

Technische Informationen



SKPD

Technische Informationen

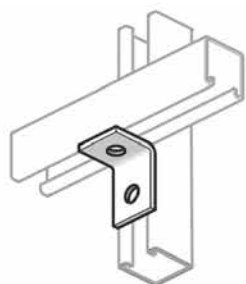


SKPD41

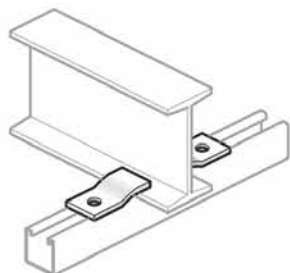
MP3.41.41

HDVS41.05

Technische Informationen



HDVS41.05



HDVS41.43



HDVS41.44



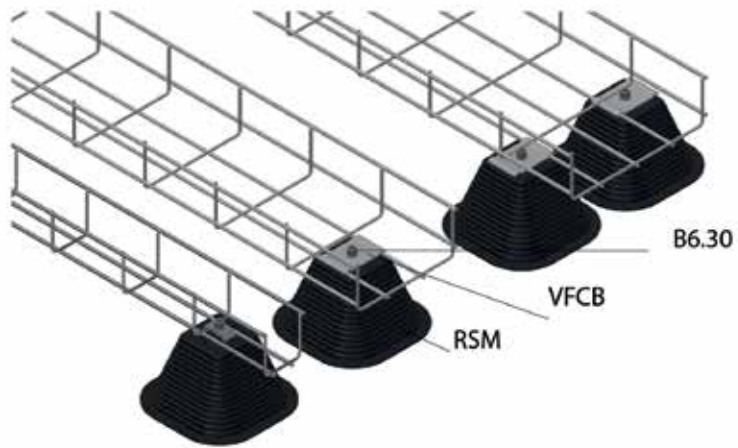
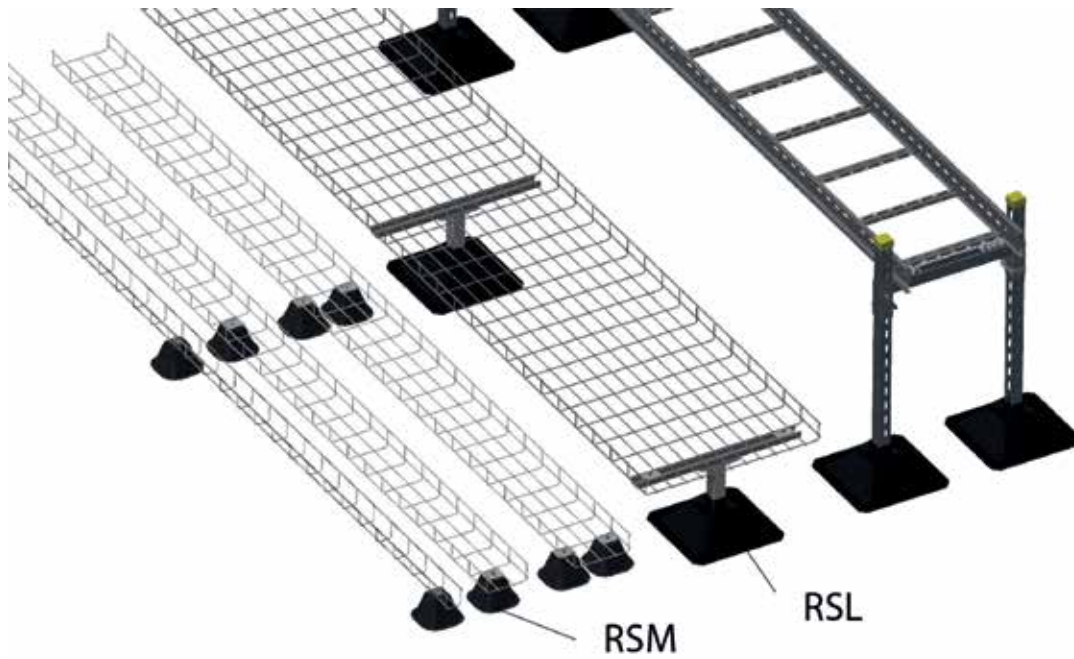
HDVS41.45



HDVS41.46

RSM

Technische Informationen



RSL

Technische Informationen

