



Edelstahl

V2A
EN 1.4301
AISI 304

V4A
EN 1.44.04
AISI 3162

► KABELBAHNEN

I4KBSI	Kabelrinne mit integrierten Verbinder	512
I6KBSI60	Kabelrinne mit integrierten Verbinder	513
I4KG60	Kabelrinne ungelocht	514
I6KG60	Kabelrinne ungelocht	515
I4D	Universaldeckel	516
I6D	Universaldeckel	516

► KABELBAHNEN FORMTEILE

I6B90	Bogenstück 90° horizontal	516
I6DB90	Deckel für Bogenstück 90° horizontal	517
I6AS	Abzweigstück 90°	517
I6DAS	Deckel für Abzweigstück 90°	517
I6DS60	Gelenkverbinder	518
I6SLOS	Trennsteg schraubbar	518
I6V60.200	Verbinder	518
KBV	Schnellverbinder KBSI	519
DCL	Deckelklammer klipsbar	519

► FORMSTÜCKE

I6P1019	Flachbügel 40x40 D9	519
I6P1020	Flachbügel 40x40 D13	520
I6P1026	Winkelhalterung 90 ° L 2D14	520
I6P1031	Flachbügel T 4D14	520
I6P1033	Winkelhalterung 90 ° T 3D14	521
I6P1036	Flachbügel L 3D14	521
I6P1037	Winkelhalterung 90 ° Lb 3D14	521
I6P1043	OM41 Bügel Befestigungsprofil doppelseitig 6D14	522
I6P1044	C96 Bügel 4D14	522
I6P1045	Z41 Bügel Befestigungsprofil 3D14	522
I6P1047	OM41 Bügel Befestigungsprofil 5D14	523
I6P1063	Flachbügel 32x32	523
I6P1065	Flachbügel 2D14	523
I6P1066	Flachbügel 3D14	524
I6P1067	Flachbügel 4D14	524
I6P1068	Winkelhalterung 90 ° L 2D14	524
I6P1074	Winkelhalterung 45° 4D14	525
I6P1186	Winkelhalterung 135° 2D14	525
I6P1271	Spannbacken C63	525
I6P1272	Spannbacken C25	526
I6P1278	Winkelhalterung 90 ° L 4D14	526
I6P1325	Winkelhalterung 90 ° L 4D14	526
I6P1326	Winkelhalterung 90 ° L 2D14	527
I6P1346	Winkelhalterung 90 ° L 3D14	527
I6P1347	Z47 Bügel Befestigungsprofil 2D14	527
I6P1358	Flachbügel TR 4D14	528
I6P1359	Winkelhalterung 90 ° LTR 4D14	528
I6P1377	U184 Bügel 4D14	528
I6P1386	Spannbacken M12	529
I6P1453	Z83 Bügel Befestigungsprofil doppelseitig 3D14	529
I6P1458	Winkelhalterung 90 ° L 3D14	529
I6P1546	Winkelhalterung 45° 2D14	530
I6P1727	Winkelhalterung 90 ° LTR 4D14	530
I6P1737	OM83 Bügel Befestigungsprofil doppelseitig 3D14	530
I6P1796	Spannbacken S41	531
I6P1796-A	Spannbacken S21	531
I6P1796-B	Spannbacken S83	531
I6P1941	Flachbügel 5D14	532
I6P1983	Z50 Halterung	532
I6P2072A	Basisplatten 152 Befestigungsprofil 10D14	532
I6P2072-S1	Basisplatten 93 Befestigungsprofil 1D14	533
I6P2072-S2	Basisplatten 93 Befestigungsprofil 1D14	533
I6P2073	Basisplatten 193 Befestigungsprofil doppelseitig 6D14	533
I6P2073A	Basisplatten 152 Befestigungsprofil doppelseitig 12D14	534
I6P2095	Winkelhalterung 75° 2D14	534
I6P2097	Winkelhalterung 60° 2D14	534
I6P2106	Winkelhalterung 75° 2D14	535

I6P2108	Winkelhalterung 60° 2D14	535
I6P2223	Bügel 2L 4D14	535
I6P2341R	Bügel LR 2D14	536
I6P2341L	Bügel LL 2D14	536
I6P2346	Bügel U 8D14	536
I6P2348-S1	Basisplatten TR305 Befestigungsprofil 8D14	537
I6P2348-S2	Basisplatten TR305 Befestigungsprofil doppelseitig 10D14	537
I6P2484	Winkelhalterung 90 ° TR 7D14	537
I6P2785	Spannbacken H21-41	538
I6P2786	Spannbacken H62-83	538
I6P3087	Spannbacken foot	538
I6P4045	Z21 Bügel Befestigungsprofil 2D14	539
I6P4047	OM21 Bügel 3D14	539
I6PNL06-I6PNL12A	Gleitmutter für Tragprofile	539
I6PNS06-I6PNS12A	Gleitmutter für Tragprofile	540
I6PNP06-I6PNP12A	Gleitmutter für Tragprofile	540
I6P1580	Flachbügel X 4D14	540
► PROFILEN		
I4P1000T	Befestigungsprofil H41 gelocht M12	541
I6P1000	Befestigungsprofil H41	541
I6P1000T	Befestigungsprofil H41 gelocht M12	541
I6P1001T	Befestigungsprofil Doppelseitig H83 gelocht M12	542
I6P3300	Befestigungsprofil H21	542
I4P3300T10	Befestigungsprofil H21 gelocht M10	542
I6P3300T10	Befestigungsprofil H21 gelocht M10	543
I6P3301T10	Befestigungsprofil Doppelseitig H41 gelocht M10	543
► GITTERBAHNEN		
I6VF60	Gitterbahn für schwerlast	544
I6D	Universaldeckel	544
DCLVF	Deckelklammer klipsbar	545
► GITTERBAHNEN FORMTEILE		
I6KPVF	Verbinder klipsbar	545
I6VFK	Verbinder universal	545
I6VFKK25	Verbindungsklemme	546
I6VFKG30	Verbindungsklemme	546
I6VFKS	Verbindungsplatte	546
I6VFCB	Zentralaufhängungsbügel für I6VF	547
I6VFM	Wandbügel für I6VF	547
I6VFO	Aufhängebügel für Gewindestange	548
I6VFMM	Wand- und Montagebügel	548
I6VMB	Boden- und Wandbügel	548
► KLL KABELLEITER		
I4KLLI60	Kabelleiter, integr. Verbinder	549
I6KLLI60	Kabelleiter, integr. Verbinder	550
I4KLL110	Kabelleiter	551
I6KLL110	Kabelleiter	552
► KLL FORMTEILE KABELLEITER		
I4D	Universaldeckel	553
I6D	Universaldeckel	553
I4KLLDK	Deckelklammer für I4KLL	553
I6KLLDK	Deckelklammer für I6KLL	554
I6KLLABD	Abstandsbügel für Deckel I6KLL	554
I6KLLB	Bogenstück 90° horizontal für I6KLL	555
I6KLLT	T-Stück für I6KLL	555
I6KLLX	Kreuzstück für I6KLL	556
I6KLLVB	Fallstück für I6KLL	556
I6KLLSB	Steigestück für I6KLL	557
I6KLLVSB	Steige- und Fallstück für I6KLL	557
I6KLLAH	Aufhängeklaue horizontal für I6KLL	558
I6KLLAHV	Aufhängeklaue vertikal für I6KLL	558
I6KLLDSH	Gelenkverbinder horizontal für I6KLL	558
I6KLLDSV	Gelenkverbinder vertikal für I6KLL	559
I6KLLVS	Reduzierverbinder für I6KLL	559
I6KLLVST	Bodenwinkel für I6KLL	559
I6KLLKP	Verbinder für I6KLL	560

I6KLLBK	Befestigungsklemme für I6KLL	561
DOPKLL	Schutzkappe für KLL	561
I6SLOS	Trennsteg schraubbar	561
► KLM KABELLEITER		
I6KLM	Kabelleiter Höhe 125	562
► KLM FORMTEILE KABELLEITER		
I6DIG	Deckel industriell	563
I6DKIG	Deckelklammer	563
I6KLMZWABD	Abstandsbügel Deckel I6KLM/I6KLZ/I6KLW	563
I6KLMB	Bogenstück 90° horizontal für I6KLM	564
I6KLMT	T-Stück für I6KLM	564
I6KLMX	Kreuzstück für I6KLM	565
I6KLMVB	Fallstück für I6KLM	565
I6KLMSB	Steigestück für I6KLM	566
I6KLMVSB	Steige- und Fallstück für I6KLM	566
I6KLMAH	Aufhängeklaue horizontal für I6KLM	566
I6KLMAHV	Aufhängeklaue vertikal für I6KLM	567
I6KLMDSH	Gelenkverbinder horizontal für I6KLM	567
I6KLMDSV	Gelenkverbinder vertikal für I6KLM	567
I6KLMVST	Bodenwinkel für I6KLM	568
I6KLMVS	Reduzierverbinder für I6KLM	568
I6KLMZWAB	Abstandsbügel für I6KLM/I6KLZ/I6KLW	568
I6KLMKP	Verbinder für I6KLM	569
I6KLMZWBK	Befestigungsklemme für I6KLM/I6KLZ/I6KLW	569
DOPKLM	Schutzkappe für KLM	570
I6SLOS	Trennsteg schraubbar	570
► KLZ KABELLEITER		
I6KLZ	Kabelleiter Höhe 150	571
► KLZ FORMTEILE KABELLEITER		
I6DIG	Deckel industriell	572
I6DKIG	Deckelklammer	572
I6KLMZWABD	Abstandsbügel für Deckel	572
I6KLZB	Bogenstück 90° horizontal für I6KLZ	573
I6KLZT	T-Stück für I6KLZ	573
I6KLZX	Kreuzstück für I6KLZ	574
I6KLZVB	Fallstück für I6KLZ	574
I6KLZSB	Steigestück für I6KLZ	575
I6KLZVSB	Steige- und Fallstück für I6KLZ	575
I6KLZAH	Aufhängeklaue horizontal für I6KLZ	576
I6KLZAHV	Aufhängeklaue vertikal für I6KLZ	576
I6KLZDSH	Gelenkverbinder horizontal für I6KLZ	577
I6KLZDSV	Gelenkverbinder vertikal für I6KLZ	577
I6KLZVST	Bodenwinkel für I6KLZ	578
I6KLZVS	Reduzierverbinder für I6KLZ	578
I6KLMZWAB	Abstandsbügel	578
I6KLZKP	Verbinder für I6KLZ	579
I6KLMZWBK	Befestigungsklemme	579
DOPKLZ	Schutzkappe für KLZ	579
I6SLOS	Trennsteg schraubbar	580
► KSF KABELLEITERN		
I6KSF	Kabelleiter Essen und Pharma	580
► KSF FORMTEILE		
I6KSFB	Bogenstück 90° horizontal für I6KSF	581
I6KSFKP	Verbinder für I6KSF	581
I6KSFKK	Befestigungsklemme für I6KSF	581
DOPKS	Schutzkappe für HDKS	582
► MONTAGESYSTEME		
I6PB	Deckenbügel	582
I4VOMEGA	Distanzstück	582
I6VOMEGA	Distanzstück	583
I4COMEGA290	Tragkonsole C-Bügel	583
I6COMEGA290	Tragkonsole C-Bügel	584
I4LOMEGA150	Konsole und Hängestiel	584
I6LOMEGA150	Konsole und Hängestiel	585
I4WK	Wand- und Hängestielausleger geschweißt	585

I6WK	Wand- und Hängestielausleger geschweißt	586
I6WSU	Wand- und Hängestielausleger	586
I6HSLES	Hängestiel einseitig	587
I6TIM	Gewindestange (DIN 975)	587
I6VM	Flachrundkopfschraube mit Flanschmutter	587
I6PNP06-I6PNP12A	Gleitmutter für Tragprofile	588
I6GM	Gleitmutter für Tragprofile	588
I6SN	Gleitmutter für Tragprofile	588
I6RBK	Selbstsichernde Schraube (DIN 603)	589
I6RB	Flachrundkopfschraube	589
I6RM	Verzahnte Flanschmutter (DIN 6923)	589
I6B	Sechskantschraube (DIN 933)	590
I6M	Sechskantmutter (DIN 934)	590
I6CRO	Großflächenunterlegscheibe (DIN 9021)	590
I6RO	Unterlegscheibe (DIN 125-1 A)	591
I6PSB - I6135.17.02	Perforiertes Stahlband	591
I6M1108-I6M1155	Rohrschellen	592
	TECHNISCHE Informationen	593

EDELSTAHL

Rostfreier Stahl wird an Orten eingesetzt, an denen eine hohe Korrosionsbeständigkeit erforderlich ist und an denen extreme Umstände (hohe Temperaturen oder Druck) herrschen.

Rostfreier Stahl besteht aus einer Eisenlegierung mit einem Chromanteil von mindestens 10,5% und maximal 1,2% Kohlenstoff. Dieser Chromanteil beugt der Bildung von Rost in unverschmutzter Atmosphäre vor. Der hohe Korrosionswiderstand erklärt sich durch die Bildung einer für das menschliche Auge unsichtbaren Mischschicht aus Chromoxiden und Chromhydroxiden auf der Oberfläche des nichtrostenden Stahls. Wird diese sogenannte Passivschicht als Folge einer mechanischen oder chemischen Behandlung angegriffen und nicht wiederhergestellt, kann eine lokale Korrosion auftreten, wohingegen die restliche Oberfläche nicht angegriffen wird.

Eine der bekanntesten Normen ist die vom amerikanischen Iron and Steel Institute (AISI) aufgestellte Norm, bei der eine bestimmte Qualität rostfreien Stahls mit drei Ziffern angegeben wird. Eine weitere bekannte Methode ist die in Deutschland angewandte Methode, bei der rostfreier Stahl mit einer Werkstoffnummer gekennzeichnet wird. In der Praxis taucht häufig die Frage auf, inwiefern ein bestimmter rostfreier Stahl gemäß AISI einer Werkstoffnummer entspricht.

ANWENDUNGSBEREICHE

- Automobilindustrie;
- Tunnelbau;
- Bauindustrie;
- Chemische Industrie;
- Elektronische Ausrüstung;
- Erdölindustrie/Petrochemische Industrie;
- Lebensmittelindustrie;
- Luftfahrt;
- Maschinenbau;
- Medizinische und Pharmazeutische Industrie;
- Dekorative Zwecke und KÜcheneinrichtung.

VERGOKAN BIETET ZWEI VERSCHIEDENE ARTEN VON EDELSTAHL AN:

1. Edelstahl V2A

Europäische Werkstoffnummer: 1.4301

Amerikanische Bezeichnung gemäß AISI: 304

Chrom: 17,50% - 19,50% / Nickel: 8% - 10,50%

Allgemeine Eigenschaften

- Austenitischer rostfreier Stahl;
- Gute Zähigkeitseigenschaften bei sehr niedrigen Temperaturen;
- Ausgezeichnete Korrosionsbeständigkeit in vielen oxidierenden Umgebungen.

2. Edelstahl V4A

Europäische Werkstoffnummer: 1.4404

Amerikanische Bezeichnung gemäß AISI: 316 L

Chrom: 16,50% - 18,50% / Nickel: 10,50% - 13,00% / Molybdän: 2% - 2,50%

Allgemeine Eigenschaften:

- Austenitischer und hitzebeständiger rostfreier Stahl;
- Sehr hohe Krümmungsbeständigkeit unter hohen Temperaturen (bis 760°C);
- Übertreffende Korrosionsbeständigkeit gegenüber den meisten anderen Chrom-Nickel-Stahlsorten unter verschiedenen korrosiven Umgebungen, u.a. Seeklima, Marine-Industrie;
- Unter atmosphärischen Bedingungen hat das Edelstahl V4A / 316 eine ausgezeichnete Korrosionsbeständigkeit, selbst gegen Säuren, sowie Salpetersäure. Das Material hat eine ausgezeichnete Beständigkeit gegen alkalische Lösungen, organische und anorganische Salze.

Alle Edelstahlprodukte bei Vergokan werden nach der Produktion gebeizt und passiviert.

1. Beizen ist eine intensive chemische Behandlung der Edelstahloberfläche, bei der anorganische Verunreinigungen gelöst werden. Das Beizen entfernt eine dünne metallische Schicht von der Stahloberfläche.

2. Die Passivierung der Produkte wird durch eine oxidierende Säurebehandlung unterstützt. Im Unterschied zum Beizen trägt die Passivierungsbehandlung kein Material ab. Dagegen werden Beschaffenheit und Dicke der Passivschicht gezielt optimiert.

I4KBSI

Kabelrinne mit integrierten Verbinder

Mit integrierten Verbindern
Längs- und Querlochung
Gebördelt



Standardausführung

Edelstahl V2A / Werkstoffnummer 1.4301

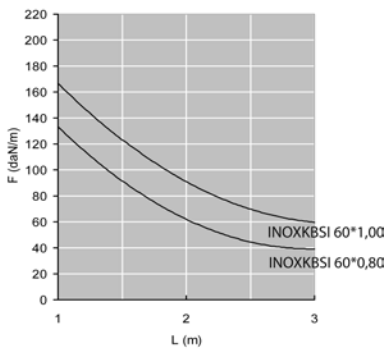
HD	Referenz	↑ mm	↔ mm	→ ← mm	↔ mm	Kg/m	⊠	La- ger	Einheit
-	I4KBSI60.100.080	60	100	0,80	3000	1,300	3	X	m
-	I4KBSI60.200.080	60	200	0,80	3000	1,900	3	X	m
-	I4KBSI60.300.080	60	300	0,80	3000	2,400	3	X	m
-	I4KBSI60.400.100	60	400	1,00	3000	3,700	3		m

Zu befestigen mit:

-	KBV	-	-	-	-	0,001	100	X	Stück
-	I6VM6.10	-	-	M6	10	0,008	100	X	Stück

BELASTUNGSDIAGRAMM

Das Diagramm ist gültig für I4KBSI60. Diese Grafik gibt die maximal zulässige, gleichmäßig verteilte Belastung für mehrfache Belastungsunterstützung an. Sie erfüllen die Norm IEC 61537 par 10.3.3 Test Typ III mit Verbindung auf 1/5 des Unterstützungsabstands.



F = zulässige Kabelbelastung (daN/m)

L = Stützabstand (m)

Max. Durchbiegung (m) = L/100

I6KBSI60

Kabelrinne mit integrierten Verbinder

Mit integrierten Verbindern
Längs- und Querlochung
Gebördelt



Standardausführung

Edelstahl V4A / Werkstoffnummer 1.4404

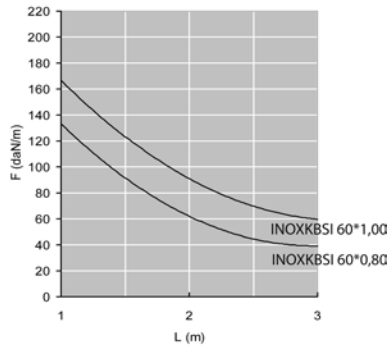
HD	Referenz	↓ mm	↔ mm	↔ mm	↔ mm	Kg/m	⊠	La- ger	Einheit
-	I6KBSI60.100.080	60	100	0,80	3000	1,300	3	X	m
-	I6KBSI60.200.080	60	200	0,80	3000	1,900	3	X	m
-	I6KBSI60.300.080	60	300	0,80	3000	2,400	3	X	m
-	I6KBSI60.400.100	60	400	1,00	3000	3,700	3	X	m

Zu befestigen mit:

-	KBV	-	-	-	-	0,001	100	X	Stück
-	I6VM6.10	-	-	M6	10	0,008	100	X	Stück

BELASTUNGSDIAGRAMM

Das Diagramm ist gültig für I6KBSI60. Diese Grafik gibt die maximal zulässige, gleichmäßig verteilte Belastung für mehrfache Belastungsunterstützung an. Sie erfüllen die Norm IEC 61537 par 10.3.3 Test Typ III mit Verbindung auf 1/5 des Unterstützungsabstands.



F = zulässige Kabelbelastung (daN/m)

L = Stützabstand (m)

Max. Durchbiegung (m) = L/100

I4KG60

Kabelrinne ungelocht



Ungelocht
Gebördelt

Standardausführung

Edelstahl V2A / Werkstoffnummer 1.4301

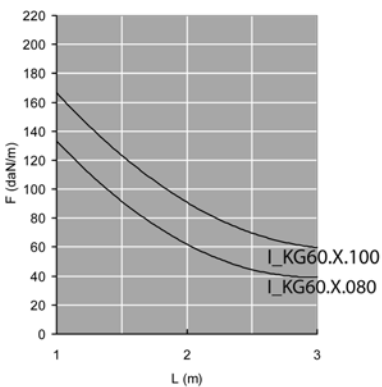
HD	Referenz	↓ mm	↔ mm	→ ← mm	↔ mm	Kg/m	⊞	La- ger	Einheit
-	I4KG60.100.080	60	100	0,80	3000	1,500	30		m
-	I4KG60.200.080	60	200	0,80	3000	2,170	30		m
-	I4KG60.300.080	60	300	0,80	3000	2,770	30		m
-	I4KG60.400.100	60	400	1,00	3000	4,460	30		m

Zu befestigen mit:

-	I6VM6.10	-	-	M6	10	0,008	100	X	Stück
-	I6V60.200	50	200	-	-	0,080	48	X	Stück

BELASTUNGSDIAGRAMM

Das Diagramm ist gültig für I4KG60. Diese Grafik gibt die maximal zulässige, gleichmäßig verteilte Belastung für mehrfache Belastungsunterstützung an. Sie erfüllen die Norm IEC 61537 par 10.3.3 Test Typ III mit Verbindung auf 1/5 des Unterstützungsabstands.



F = zulässige Kabelbelastung (daN/m)

L = Stützabstand (m)

Max. Durchbiegung (m) = L/100

I6KG60

Kabelrinne ungelocht



Ungelocht
Gebördelt

Standardausführung

Edelstahl V4A / Werkstoffnummer 1.4404

HD	Referenz	↑ mm	↔ mm	→ ← mm	↔ mm	Kg/m	⊠	La- ger	Einheit
-	I6KG60.100.080	60	100	0,80	3000	1,500	30		m
-	I6KG60.200.080	60	200	0,80	3000	2,170	30		m
-	I6KG60.300.080	60	300	0,80	3000	2,770	30		m
-	I6KG60.400.100	60	400	1,00	3000	4,460	30		m

Zu befestigen mit:

-	I6VM6.10	-	-	M6	10	0,008	100	X	Stück
-	I6V60.200	50	200	-	-	0,080	48	X	Stück

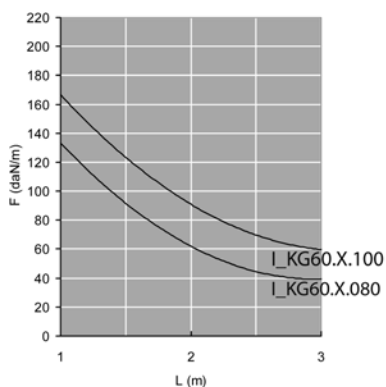
BELASTUNGSDIAGRAMM

Das Diagramm ist gültig für I6KG60. Diese Grafik gibt die maximal zulässige, gleichmäßig verteilte Belastung für mehrfache Belastungsunterstützung an. Sie erfüllen die Norm IEC 61537 par 10.3.3 Test Typ III mit Verbindung auf 1/5 des Unterstützungsabstands.

F = zulässige Kabelbelastung (daN/m)

L = Stützabstand (m)

Max. Durchbiegung (m) = L/100



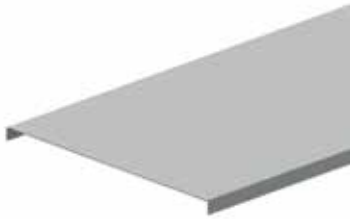
I4D

Universaldeckel

Deckel mit Randhöhe 10 mm.

Standardausführung

Edelstahl V2A / Werkstoffnummer 1.4301



HD	Referenz	↑ mm	↔ mm	↔ mm	↔ mm	Kg/m	⊞	La- ger	Einheit
-	I4D100	10	102	0,80	3000	0,820	3		m
-	I4D200	10	202	0,80	3000	1,420	3		m
-	I4D300	10	302	0,80	3000	2,100	3		m
-	I4D400	10	402	1,00	3000	4,150	3		m

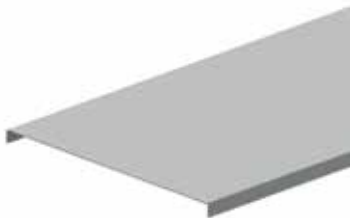
I6D

Universaldeckel

Deckel mit Randhöhe 10 mm.

Standardausführung

Edelstahl V4A / Werkstoffnummer 1.4404



HD	Referenz	↑ mm	↔ mm	↔ mm	↔ mm	Kg/m	⊞	La- ger	Einheit
-	I6D100	10	102	0,80	3000	0,820	3		m
-	I6D200	10	202	0,80	3000	1,420	3		m
-	I6D300	10	302	0,80	3000	2,100	3		m
-	I6D400	10	402	1,00	3000	4,150	3		m

Zu befestigen mit:

-	DCL	-	-	-	-	0,005	100	X	Stück
---	------------	---	---	---	---	-------	-----	---	-------

I6B90

Bogenstück 90° horizontal

Integrierbar mit der Kabelbahn

Radius

100 mm

Standardausführung

Edelstahl V4A / Werkstoffnummer 1.4404



W	75	100	150	200	300	400	500	600
A	280	305	355	405	505	605	705	805
B	280	305	355	405	505	605	705	805

HD	Referenz	↑ mm	↔ mm	↔ mm	↔ mm	Kg/ Stück	⊞	La- ger	Einheit
-	I6B90.60.100	60	100		-	0,880	1		Stück
-	I6B90.60.200	60	200		-	1,450	1		Stück
-	I6B90.60.300	60	300		-	2,130	1		Stück
-	I6B90.60.400	60	400		-	2,940	1		Stück

Zu befestigen mit:

-	I6VM6.10	-	-	M6	10	0,008	100	X	Stück
---	-----------------	---	---	----	----	-------	-----	---	-------

I6DB90

Deckel für Bogenstück 90° horizontal



Radius	100 mm
Standardausführung	Edelstahl V4A / Werkstoffnummer 1.4404

	75	100	150	200	300	400	500	600
B	281	306	356	406	506	606	706	806

HD	Referenz	↓ mm	↔ mm	↗ mm	↔ mm	Kg/ Stück	⊞	La- ger	Einheit
-	I6DB90.100	10	106		-	0,400	1		Stück
-	I6DB90.200	10	206		-	0,850	1		Stück
-	I6DB90.300	10	306		-	1,420	1		Stück
-	I6DB90.400	10	406		-	2,130	1		Stück

Zu befestigen mit:									
-	DCL	-	-	-	-	0,005	100	X	Stück

I6AS

Abzweigstück 90°



Integrierbar mit der Kabelbahn

Radius	100 mm
Standardausführung	Edelstahl V4A / Werkstoffnummer 1.4404

	75	100	150	200	300	400	500	600
A	483	508	558	608	708	808	908	1008

HD	Referenz	↓ mm	↔ mm	↗ mm	↔ mm	Kg/ Stück	⊞	La- ger	Einheit
-	I6AS60.100	60	100		-	0,570	1		Stück
-	I6AS60.200	60	200		-	0,710	1		Stück
-	I6AS60.300	60	300		-	0,840	1		Stück
-	I6AS60.400	60	400		-	0,980	1		Stück

Zu befestigen mit:									
-	I6VM6.10	-	-	M6	10	0,008	100	X	Stück

I6DAS

Deckel für Abzweigstück 90°



Radius	100 mm
Standardausführung	Edelstahl V4A / Werkstoffnummer 1.4404

HD	Referenz	↓ mm	↔ mm	↗ mm	↔ mm	Kg/ Stück	⊞	La- ger	Einheit
-	I6DAS100	10	106		-	0,240	1		Stück
-	I6DAS200	10	206		-	0,390	1		Stück
-	I6DAS300	10	306		-	0,520	1		Stück
-	I6DAS400	10	406		-	0,650	1		Stück

Zu befestigen mit:									
-	DCL	-	-	-	-	0,005	100	X	Stück

I6DS60

Gelenkverbinder



Standardausführung

Edelstahl V4A / Werkstoffnummer 1.4404

HD	Referenz	↑ mm	↔ mm	→ ← mm	↔ mm	Kg/ Stück	☐	La- ger	Einheit
-	I6DS60	60			-	0,130	50		Stück
Zu befestigen mit:									
-	I6VM6.10	-	-	M6	10	0,008	100	X	Stück

I6SLOS

Trennsteg schraubbar



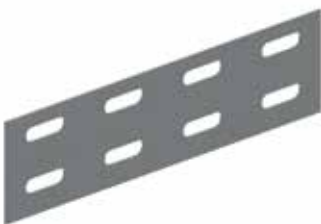
Standardausführung

Edelstahl V4A / Werkstoffnummer 1.4404

HD	Referenz	↑ mm	↔ mm	→ ← mm	↔ mm	Kg/m	☐	La- ger	Einheit
-	I6SLOS35	35			3000	0,330	3		m
-	I6SLOS60	60			3000	0,510	3		m
-	I6SLOS85	85			3000	0,680	3		m
-	I6SLOS110	110			3000	0,820	3		m
Zu befestigen mit:									
-	I6VM6.10	-	-	M6	10	0,008	100	X	Stück

I6V60.200

Verbinder



Standardausführung

Edelstahl V4A / Werkstoffnummer 1.4404

HD	Referenz	↑ mm	↔ mm	→ ← mm	↔ mm	Kg/ Stück	☐	La- ger	Einheit
-	I6V60.200	50	200		-	0,080	48	X	Stück
Zu befestigen mit:									
-	I6VM6.10	-	-	M6	10	0,008	100	X	Stück

KBV

Schnellverbinder KBSI



Standardausführung

Edelstahl

HD	Referenz	↓ mm	↔ mm	↔ mm	↔ mm	Kg/ Stück	📦	La- ger	Einheit
-	KBV	-				0,001	100	X	Stück

Abgabe nur in vollen Verpackungseinheiten.

DCL

Deckelklammer klipsbar



2 Stück pro Meter.
Passt nicht bei I4KG / I6KG.

Standardausführung

Edelstahl

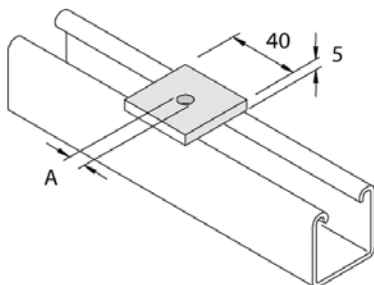
HD	Referenz	↓ mm	↔ mm	↔ mm	↔ mm	Kg/ Stück	📦	La- ger	Einheit
-	DCL	-				0,005	100	X	Stück

Abgabe nur in vollen Verpackungseinheiten.

I6P1019

Flachbügel 40x40 D9

UNISTRUT®



Standardausführung

Edelstahl V4A / Werkstoffnummer 1.4404

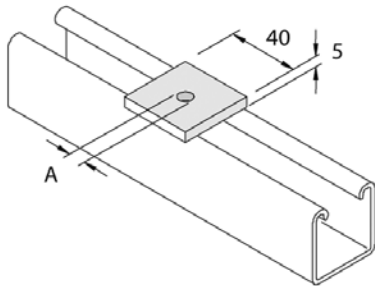
HD	Referenz	↓ mm	↔ mm	↔ mm	↔ mm	Kg/ Stück	📦	La- ger	Einheit
-	I6P1019	-				0,062	100	X	Stück

A=9, Schraube M6/M8

Abgabe nur in vollen Verpackungseinheiten.

I6P1020**Flachbügel 40x40 D13**

UNISTRUT®



Standardausführung

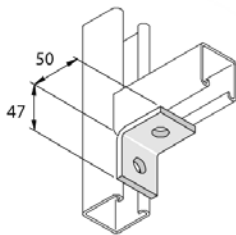
Edelstahl V4A / Werkstoffnummer 1.4404

HD	Referenz	↑ mm	↔ mm	→ ← mm	↔ mm	Kg/ Stück	📦	La- ger	Einheit
-	I6P1020	-			-	0,064	100	X	Stück

A=13, Schraube M10/M12
Abgabe nur in vollen Verpackungseinheiten.

I6P1026**Winkelhalterung 90 ° L 2D14**

UNISTRUT®



Standardausführung

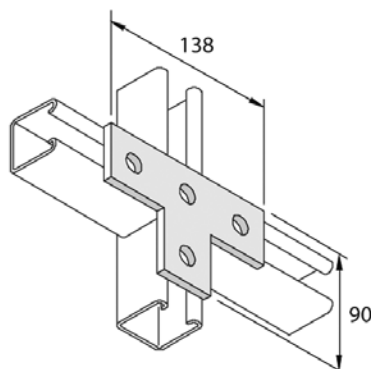
Edelstahl V4A / Werkstoffnummer 1.4404

HD	Referenz	↑ mm	↔ mm	→ ← mm	↔ mm	Kg/ Stück	📦	La- ger	Einheit
-	I6P1026	-			-	0,142	20	X	Stück

Abgabe nur in vollen Verpackungseinheiten.

I6P1031**Flachbügel T 4D14**

UNISTRUT®



Standardausführung

Edelstahl V4A / Werkstoffnummer 1.4404

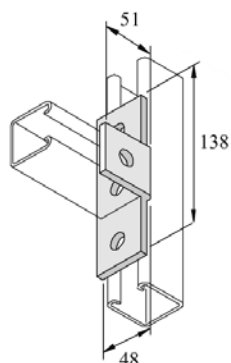
HD	Referenz	↑ mm	↔ mm	→ ← mm	↔ mm	Kg/ Stück	📦	La- ger	Einheit
-	I6P1031	-			-	0,385	10		Stück

Abgabe nur in vollen Verpackungseinheiten.

I6P1033

Winkelhalterung 90 ° T 3D14

UNISTRUT®



Standardausführung

Edelstahl V4A / Werkstoffnummer 1.4404

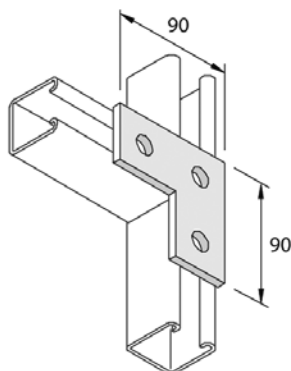
HD	Referenz	↓ mm	↔ mm	→ ← mm	↔ mm	Kg/ Stück	⊞	La- ger	Einheit
-	I6P1033	-			-	0,385	10		Stück

Abgabe nur in vollen Verpackungseinheiten.

I6P1036

Flachbügel L 3D14

UNISTRUT®



Standardausführung

Edelstahl V4A / Werkstoffnummer 1.4404

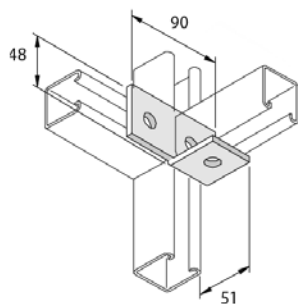
HD	Referenz	↓ mm	↔ mm	→ ← mm	↔ mm	Kg/ Stück	⊞	La- ger	Einheit
-	I6P1036	-			-	0,240	20	X	Stück

Abgabe nur in vollen Verpackungseinheiten.

I6P1037

Winkelhalterung 90 ° Lb 3D14

UNISTRUT®



Standardausführung

Edelstahl V4A / Werkstoffnummer 1.4404

HD	Referenz	↓ mm	↔ mm	→ ← mm	↔ mm	Kg/ Stück	⊞	La- ger	Einheit
-	I6P1037	-			-	0,327	10		Stück

Abgabe nur in vollen Verpackungseinheiten.

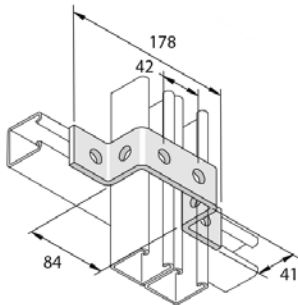
I6P1043

UNISTRUT®

OM41 Bügel Befestigungsprofil doppelseitig 6D14

Standardausführung

Edelstahl V4A / Werkstoffnummer 1.4404

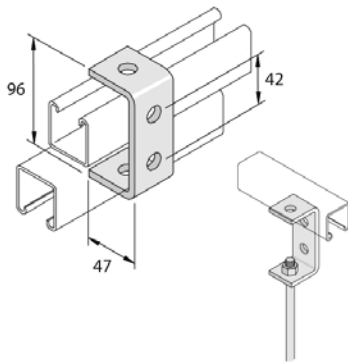


HD	Referenz	↑ mm	↔ mm	→ ← mm	↔ mm	Kg/ Stück	📦	La- ger	Einheit
-	I6P1043	-			-	0,401	10		Stück

Abgabe nur in vollen Verpackungseinheiten.

I6P1044

UNISTRUT®

C96 Bügel 4D14

Standardausführung

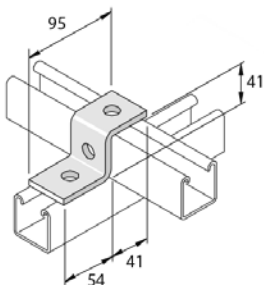
Edelstahl V4A / Werkstoffnummer 1.4404

HD	Referenz	↑ mm	↔ mm	→ ← mm	↔ mm	Kg/ Stück	📦	La- ger	Einheit
-	I6P1044	-			-	0,287	10		Stück

Abgabe nur in vollen Verpackungseinheiten.

I6P1045

UNISTRUT®

Z41 Bügel Befestigungsprofil 3D14

Standardausführung

Edelstahl V4A / Werkstoffnummer 1.4404

HD	Referenz	↑ mm	↔ mm	→ ← mm	↔ mm	Kg/ Stück	📦	La- ger	Einheit
-	I6P1045	-			-	0,210	20	X	Stück

Abgabe nur in vollen Verpackungseinheiten.

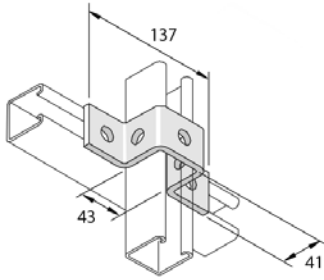
I6P1047

OM41 Bügel Befestigungsprofil 5D14

UNISTRUT®

Standardausführung

Edelstahl V4A / Werkstoffnummer 1.4404



HD	Referenz	↓ mm	↔ mm	→ ← mm	↔ mm	Kg/ Stück	⊞	La- ger	Einheit
-	I6P1047	-			-	0,294	10		Stück

Abgabe nur in vollen Verpackungseinheiten.

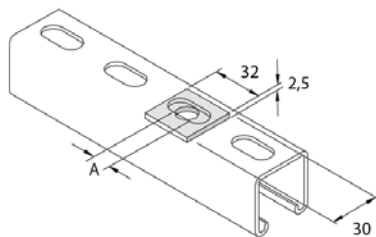
I6P1063

Flachbügel 32x32

UNISTRUT®

Standardausführung

Edelstahl V4A / Werkstoffnummer 1.4404



HD	Referenz	↓ mm	↔ mm	→ ← mm	↔ mm	Kg/ Stück	⊞	La- ger	Einheit
-	I6P1063/06	-			-	0,019	20		Stück
-	I6P1063/08	-			-	0,019	20		Stück
-	I6P1063/10	-			-	0,019	20		Stück
-	I6P1063/12	-			-	0,019	20		Stück

I6P1063/06: A=8, Schraube M6
 I6P1063/08: A=10, Schraube M8
 I6P1063/10: A=12, Schraube M10
 I6P1063/12: A=14, Schraube M12
 Abgabe nur in vollen Verpackungseinheiten.

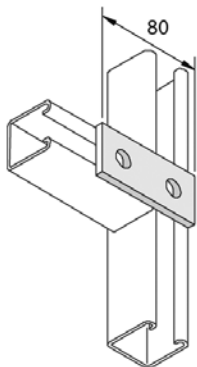
I6P1065

Flachbügel 2D14

UNISTRUT®

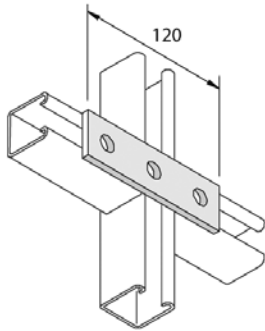
Standardausführung

Edelstahl V4A / Werkstoffnummer 1.4404



HD	Referenz	↓ mm	↔ mm	→ ← mm	↔ mm	Kg/ Stück	⊞	La- ger	Einheit
-	I6P1065	-			-	0,129	20		Stück

Abgabe nur in vollen Verpackungseinheiten.

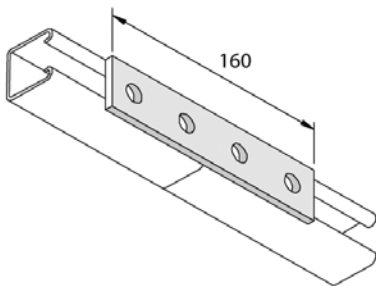
I6P1066**Flachbügel 3D14**

Standardausführung

Edelstahl V4A / Werkstoffnummer 1.4404

HD	Referenz	↑ mm	↔ mm	→ ← mm	↔ mm	Kg/ Stück	📦	La- ger	Einheit
-	I6P1066	-			-	0,174	20		Stück

Abgabe nur in vollen Verpackungseinheiten.

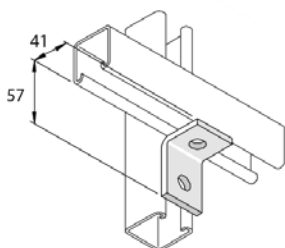
I6P1067**Flachbügel 4D14**

Standardausführung

Edelstahl V4A / Werkstoffnummer 1.4404

HD	Referenz	↑ mm	↔ mm	→ ← mm	↔ mm	Kg/ Stück	📦	La- ger	Einheit
-	I6P1067	-			-	0,258	20	X	Stück

Abgabe nur in vollen Verpackungseinheiten.

I6P1068**Winkelhalterung 90 ° L 2D14**

Standardausführung

Edelstahl V4A / Werkstoffnummer 1.4404

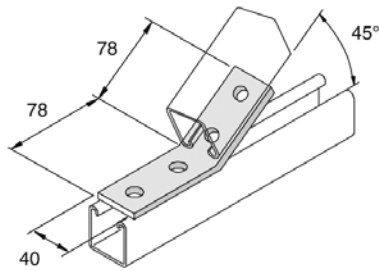
HD	Referenz	↑ mm	↔ mm	→ ← mm	↔ mm	Kg/ Stück	📦	La- ger	Einheit
-	I6P1068	-			-	0,142	20	X	Stück

Abgabe nur in vollen Verpackungseinheiten.

I6P1074

Winkelhalterung 45° 4D14

UNISTRUT®



Standardausführung

Edelstahl V4A / Werkstoffnummer 1.4404

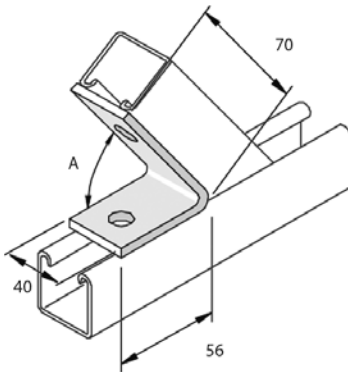
HD	Referenz	↓ mm	↔ mm	↔ mm	↔ mm	Kg/ Stück	⊞	La- ger	Einheit
-	I6P1074	-				0,258	20		Stück

Abgabe nur in vollen Verpackungseinheiten.

I6P1186

Winkelhalterung 135° 2D14

UNISTRUT®



Standardausführung

Edelstahl V4A / Werkstoffnummer 1.4404

HD	Referenz	↓ mm	↔ mm	↔ mm	↔ mm	Kg/ Stück	⊞	La- ger	Einheit
-	I6P1186	-				0,194	20		Stück

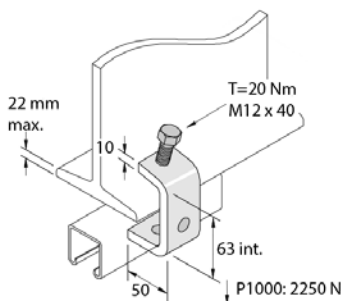
A = 135°

Abgabe nur in vollen Verpackungseinheiten.

I6P1271

Spannbacken C63

UNISTRUT®



Standardausführung

Edelstahl V4A / Werkstoffnummer 1.4404

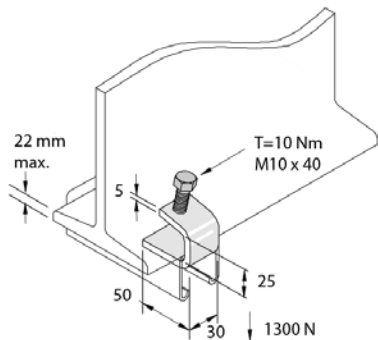
HD	Referenz	↓ mm	↔ mm	↔ mm	↔ mm	Kg/ Stück	⊞	La- ger	Einheit
-	I6P1271	-				0,431	10		Stück

Abgabe nur in vollen Verpackungseinheiten.

I6P1272

Spannbacken C25

UNISTRUT®



Standardausführung

Edelstahl V4A / Werkstoffnummer 1.4404

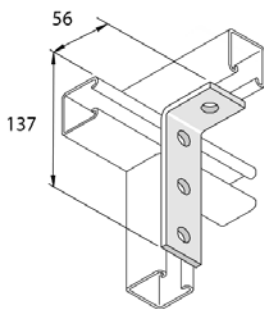
HD	Referenz	↑ mm	↔ mm	→ ← mm	↔ mm	Kg/ Stück	📦	La- ger	Einheit
-	I6P1272	-			-	0,123	20	X	Stück

Abgabe nur in vollen Verpackungseinheiten.

I6P1278

Winkelhalterung 90 ° L 4D14

UNISTRUT®



Standardausführung

Edelstahl V4A / Werkstoffnummer 1.4404

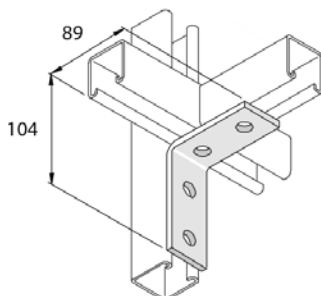
HD	Referenz	↑ mm	↔ mm	→ ← mm	↔ mm	Kg/ Stück	📦	La- ger	Einheit
-	I6P1278	-			-	0,297	20		Stück

Abgabe nur in vollen Verpackungseinheiten.

I6P1325

Winkelhalterung 90 ° L 4D14

UNISTRUT®



Standardausführung

Edelstahl V4A / Werkstoffnummer 1.4404

HD	Referenz	↑ mm	↔ mm	→ ← mm	↔ mm	Kg/ Stück	📦	La- ger	Einheit
-	I6P1325	-			-	0,297	10	X	Stück

Abgabe nur in vollen Verpackungseinheiten.

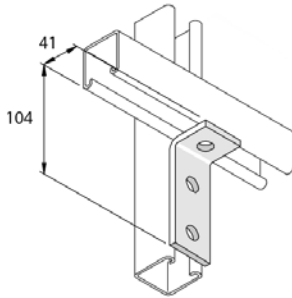
I6P1326

UNISTRUT®

Winkelhalterung 90 ° L 2D14

Standardausführung

Edelstahl V4A / Werkstoffnummer 1.4404



HD	Referenz	↓ mm	↔ mm	→ ← mm	↔ mm	Kg/ Stück	⊞	La- ger	Einheit
-	I6P1326	-			-	0,219	20	X	Stück

Abgabe nur in vollen Verpackungseinheiten.

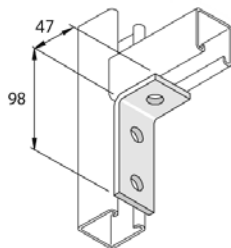
I6P1346

UNISTRUT®

Winkelhalterung 90 ° L 3D14

Standardausführung

Edelstahl V4A / Werkstoffnummer 1.4404



HD	Referenz	↓ mm	↔ mm	→ ← mm	↔ mm	Kg/ Stück	⊞	La- ger	Einheit
-	I6P1346	-			-	0,221	20		Stück

Abgabe nur in vollen Verpackungseinheiten.

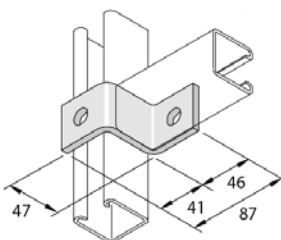
I6P1347

UNISTRUT®

Z47 Bügel Befestigungsprofil 2D14

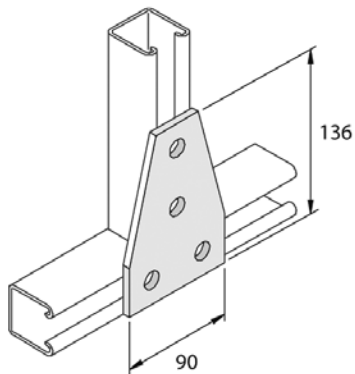
Standardausführung

Edelstahl V4A / Werkstoffnummer 1.4404



HD	Referenz	↓ mm	↔ mm	→ ← mm	↔ mm	Kg/ Stück	⊞	La- ger	Einheit
-	I6P1347	-			-	0,208	20		Stück

Abgabe nur in vollen Verpackungseinheiten.

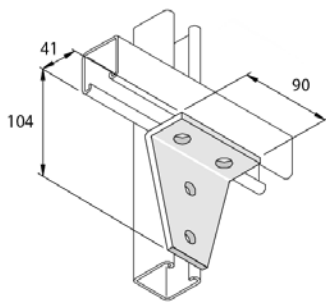
I6P1358**Flachbügel TR 4D14**

Standardausführung

Edelstahl V4A / Werkstoffnummer 1.4404

HD	Referenz	↑ mm	↔ mm	↔ mm	↔ mm	Kg/ Stück	📦	La- ger	Einheit
-	I6P1358	-				0,494	10		Stück

Abgabe nur in vollen Verpackungseinheiten.

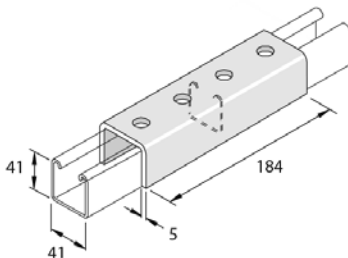
I6P1359**Winkelhalterung 90 ° LTR 4D14**

Standardausführung

Edelstahl V4A / Werkstoffnummer 1.4404

HD	Referenz	↑ mm	↔ mm	↔ mm	↔ mm	Kg/ Stück	📦	La- ger	Einheit
-	I6P1359	-				0,494	10		Stück

Abgabe nur in vollen Verpackungseinheiten.

I6P1377**U184 Bügel 4D14**

Standardausführung

Edelstahl V4A / Werkstoffnummer 1.4404

HD	Referenz	↑ mm	↔ mm	↔ mm	↔ mm	Kg/ Stück	📦	La- ger	Einheit
-	I6P1377	-				0,918	10		Stück

Abgabe nur in vollen Verpackungseinheiten.

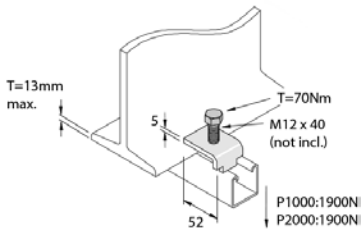
I6P1386

Spannbacken M12

UNISTRUT®

Standardausführung

Edelstahl V4A / Werkstoffnummer 1.4404



HD	Referenz	↓ mm	↔ mm	↔ mm	↔ mm	Kg/ Stück	⊞	La- ger	Einheit
-	I6P1386	-				0,114	20	X	Stück

Abgabe nur in vollen Verpackungseinheiten.

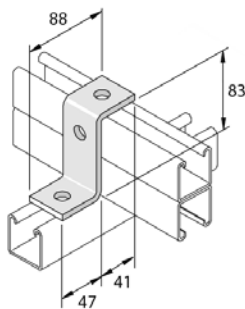
I6P1453

Z83 Bügel Befestigungsprofil doppelseitig 3D14

UNISTRUT®

Standardausführung

Edelstahl V4A / Werkstoffnummer 1.4404



HD	Referenz	↓ mm	↔ mm	↔ mm	↔ mm	Kg/ Stück	⊞	La- ger	Einheit
-	I6P1453	-				0,266	10		Stück

Abgabe nur in vollen Verpackungseinheiten.

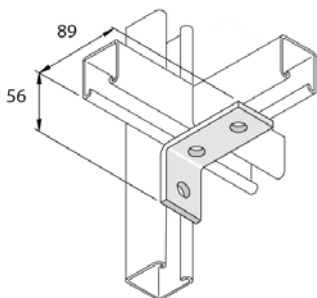
I6P1458

Winkelhalterung 90 ° L 3D14

UNISTRUT®

Standardausführung

Edelstahl V4A / Werkstoffnummer 1.4404



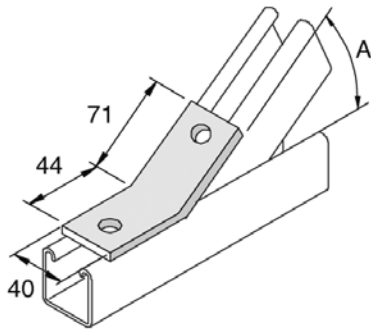
HD	Referenz	↓ mm	↔ mm	↔ mm	↔ mm	Kg/ Stück	⊞	La- ger	Einheit
-	I6P1458	-				0,219	10		Stück

Abgabe nur in vollen Verpackungseinheiten.

I6P1546

UNISTRUT®

Winkelhalterung 45° 2D14



Standardausführung

Edelstahl V4A / Werkstoffnummer 1.4404

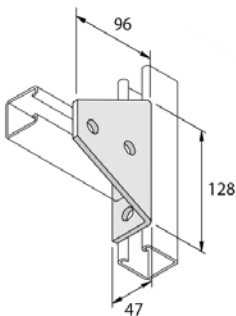
HD	Referenz	↑ mm	↔ mm	↔ mm	↔ mm	Kg/ Stück	📦	La- ger	Einheit
-	I6P1546	-				0,194	10		Stück

Abgabe nur in vollen Verpackungseinheiten.

I6P1727

UNISTRUT®

Winkelhalterung 90° LTR 4D14



Standardausführung

Edelstahl V4A / Werkstoffnummer 1.4404

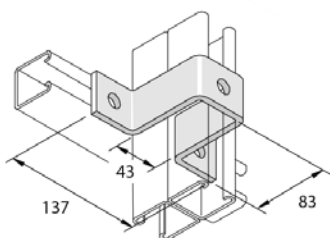
HD	Referenz	↑ mm	↔ mm	↔ mm	↔ mm	Kg/ Stück	📦	La- ger	Einheit
-	I6P1727	-				0,698	10		Stück

Abgabe nur in vollen Verpackungseinheiten.

I6P1737

UNISTRUT®

OM83 Bügel Befestigungsprofil doppelseitig 3D14



Standardausführung

Edelstahl V4A / Werkstoffnummer 1.4404

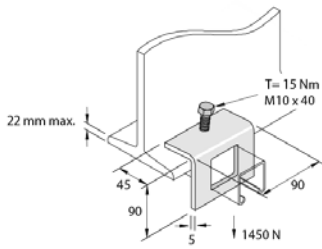
HD	Referenz	↑ mm	↔ mm	↔ mm	↔ mm	Kg/ Stück	📦	La- ger	Einheit
-	I6P1737	-				0,447	10		Stück

Abgabe nur in vollen Verpackungseinheiten.

I6P1796

Spannbacken S41

UNISTRUT®



Standardausführung

Edelstahl V4A / Werkstoffnummer 1.4404

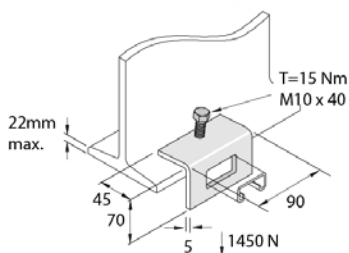
HD	Referenz	↓ mm	↔ mm	↔ mm	↔ mm	Kg/ Stück	⊞	La- ger	Einheit
-	I6P1796	-				0,465	10		Stück

Abgabe nur in vollen Verpackungseinheiten.

I6P1796-A

Spannbacken S21

UNISTRUT®



Standardausführung

Edelstahl V4A / Werkstoffnummer 1.4404

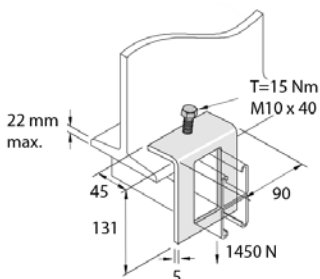
HD	Referenz	↓ mm	↔ mm	↔ mm	↔ mm	Kg/ Stück	⊞	La- ger	Einheit
-	I6P1796-A	-				0,385	10		Stück

Abgabe nur in vollen Verpackungseinheiten.

I6P1796-B

Spannbacken S83

UNISTRUT®



Standardausführung

Edelstahl V4A / Werkstoffnummer 1.4404

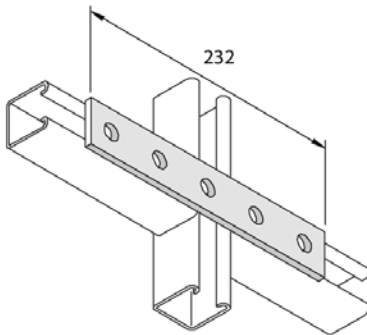
HD	Referenz	↓ mm	↔ mm	↔ mm	↔ mm	Kg/ Stück	⊞	La- ger	Einheit
-	I6P1796-B	-				0,609	10		Stück

Abgabe nur in vollen Verpackungseinheiten.

I6P1941

Flachbügel 5D14

UNISTRUT®



Standardausführung

Edelstahl V4A / Werkstoffnummer 1.4404

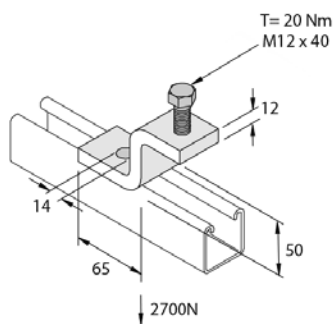
HD	Referenz	↕ mm	↔ mm	↔ mm	↔ mm	Kg/ Stück	📦	La- ger	Einheit
-	I6P1941	-				0,375	20		Stück

Abgabe nur in vollen Verpackungseinheiten.

I6P1983

Z50 Halterung

UNISTRUT®



Standardausführung

Edelstahl V4A / Werkstoffnummer 1.4404

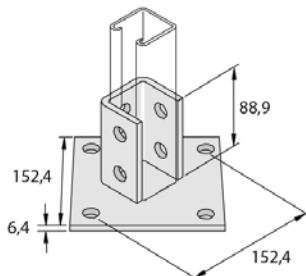
HD	Referenz	↕ mm	↔ mm	↔ mm	↔ mm	Kg/ Stück	📦	La- ger	Einheit
-	I6P1983	-				0,389	10		Stück

Abgabe nur in vollen Verpackungseinheiten.

I6P2072A

Basisplatten 152 Befestigungsprofil 10D14

UNISTRUT®



Standardausführung

Edelstahl V4A / Werkstoffnummer 1.4404

HD	Referenz	↕ mm	↔ mm	↔ mm	↔ mm	Kg/ Stück	📦	La- ger	Einheit
-	I6P2072A	-				1,701	1	X	Stück

Abgabe nur in vollen Verpackungseinheiten.

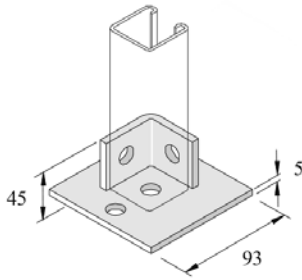
I6P2072-S1

UNISTRUT®

Basisplatten 93 Befestigungsprofil 1D14

Standardausführung

Edelstahl V4A / Werkstoffnummer 1.4404



HD	Referenz	↓ mm	↔ mm	→ ← mm	↔ mm	Kg/ Stück	⊞	La- ger	Einheit
-	I6P2072-S1	-			-	-	-		-

Abgabe nur in vollen Verpackungseinheiten.

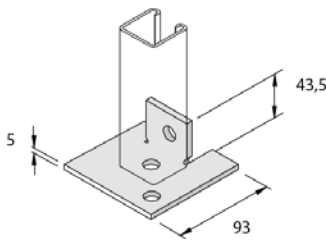
I6P2072-S2

UNISTRUT®

Basisplatten 93 Befestigungsprofil 1D14

Standardausführung

Edelstahl V4A / Werkstoffnummer 1.4404



HD	Referenz	↓ mm	↔ mm	→ ← mm	↔ mm	Kg/ Stück	⊞	La- ger	Einheit
-	I6P2072-S2	-			-	-	-		-

Abgabe nur in vollen Verpackungseinheiten.

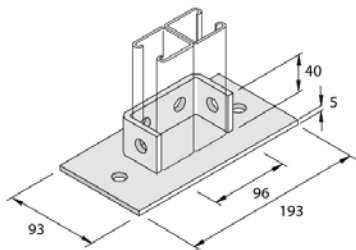
I6P2073

UNISTRUT®

Basisplatten 193 Befestigungsprofil doppelseitig 6D14

Standardausführung

Edelstahl V4A / Werkstoffnummer 1.4404



HD	Referenz	↓ mm	↔ mm	→ ← mm	↔ mm	Kg/ Stück	⊞	La- ger	Einheit
-	I6P2073	-			-	0,977	5		Stück

Abgabe nur in vollen Verpackungseinheiten.

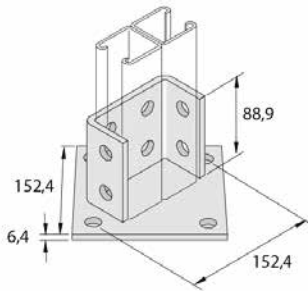
I6P2073A

UNISTRUT®

Basisplatten 152 Befestigungsprofil doppelseitig 12D14

Standardausführung

Edelstahl V4A / Werkstoffnummer 1.4404



HD	Referenz	↑ mm	↔ mm	→ ← mm	↔ mm	Kg/ Stück	📦	La- ger	Einheit
-	I6P2073A	-			-	1,801	1		Stück

Abgabe nur in vollen Verpackungseinheiten.

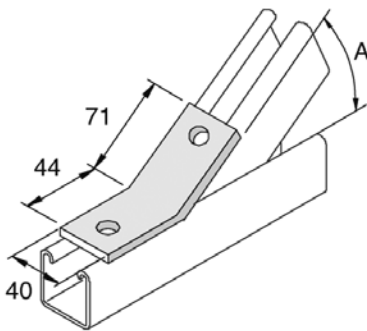
I6P2095

UNISTRUT®

Winkelhalterung 75° 2D14

Standardausführung

Edelstahl V4A / Werkstoffnummer 1.4404



HD	Referenz	↑ mm	↔ mm	→ ← mm	↔ mm	Kg/ Stück	📦	La- ger	Einheit
-	I6P2095	-			-	0,194	10		Stück

A = 75°

Abgabe nur in vollen Verpackungseinheiten.

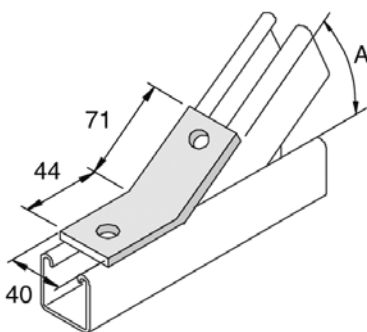
I6P2097

UNISTRUT®

Winkelhalterung 60° 2D14

Standardausführung

Edelstahl V4A / Werkstoffnummer 1.4404



HD	Referenz	↑ mm	↔ mm	→ ← mm	↔ mm	Kg/ Stück	📦	La- ger	Einheit
-	I6P2097	-			-	0,194	10		Stück

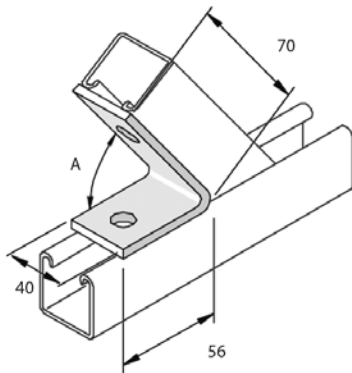
A = 60°

Abgabe nur in vollen Verpackungseinheiten.

I6P2106

Winkelhalterung 75° 2D14

UNISTRUT®



Standardausführung

Edelstahl V4A / Werkstoffnummer 1.4404

HD	Referenz	↓ mm	↔ mm	↔ mm	↔ mm	Kg/ Stück	⊞	La- ger	Einheit
-	I6P2106	-			-	0,194	10		Stück

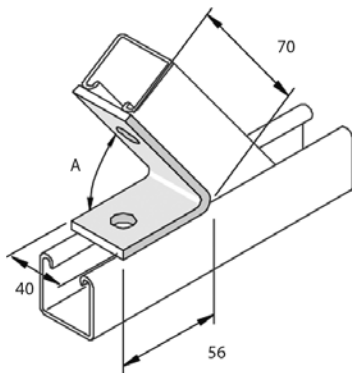
A = 75°

Abgabe nur in vollen Verpackungseinheiten.

I6P2108

Winkelhalterung 60° 2D14

UNISTRUT®



Standardausführung

Edelstahl V4A / Werkstoffnummer 1.4404

HD	Referenz	↓ mm	↔ mm	↔ mm	↔ mm	Kg/ Stück	⊞	La- ger	Einheit
-	I6P2108	-			-	0,194	20		Stück

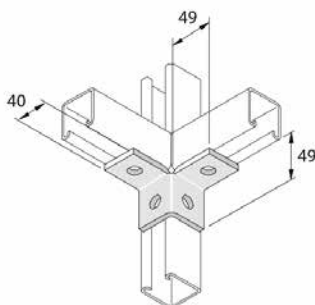
A = 60°

Abgabe nur in vollen Verpackungseinheiten.

I6P2223

Bügel 2L 4D14

UNISTRUT®

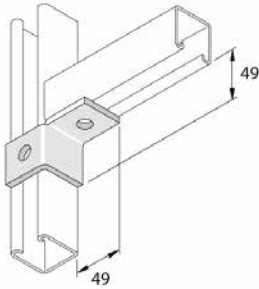


Standardausführung

Edelstahl V4A / Werkstoffnummer 1.4404

HD	Referenz	↓ mm	↔ mm	↔ mm	↔ mm	Kg/ Stück	⊞	La- ger	Einheit
-	I6P2223	-			-	0,273	10		Stück

Abgabe nur in vollen Verpackungseinheiten.

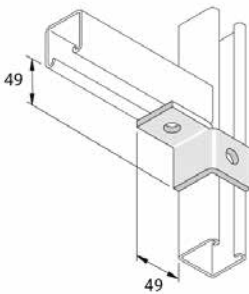
I6P2341R**Bügel LR 2D14**

Standardausführung

Edelstahl V4A / Werkstoffnummer 1.4404

HD	Referenz	↑ mm	↔ mm	→ ← mm	↔ mm	Kg/ Stück	📦	La- ger	Einheit
-	I6P2341R	-			-	0,209	10		Stück

Abgabe nur in vollen Verpackungseinheiten.

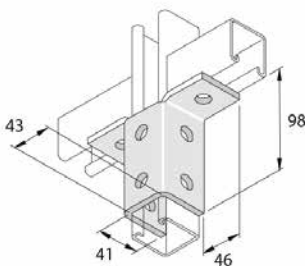
I6P2341L**Bügel LL 2D14**

Standardausführung

Edelstahl V4A / Werkstoffnummer 1.4404

HD	Referenz	↑ mm	↔ mm	→ ← mm	↔ mm	Kg/ Stück	📦	La- ger	Einheit
-	I6P2341L	-			-	0,209	10		Stück

Abgabe nur in vollen Verpackungseinheiten.

I6P2346**Bügel U 8D14**

Standardausführung

Edelstahl V4A / Werkstoffnummer 1.4404

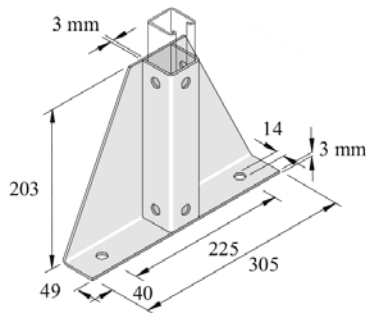
HD	Referenz	↑ mm	↔ mm	→ ← mm	↔ mm	Kg/ Stück	📦	La- ger	Einheit
-	I6P2346	-			-	0,549	10	X	Stück

Abgabe nur in vollen Verpackungseinheiten.

I6P2348-S1

UNISTRUT®

Basisplatten TR305 Befestigungsprofil 8D14



Standardausführung

Edelstahl V4A / Werkstoffnummer 1.4404

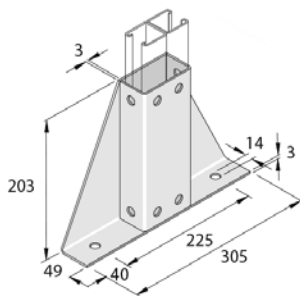
HD	Referenz	↓ mm	↔ mm	↔ mm	↔ mm	Kg/ Stück	⊞	La- ger	Einheit
-	I6P2348-S1	-			-	1,915	1	X	Stück

Abgabe nur in vollen Verpackungseinheiten.

I6P2348-S2

UNISTRUT®

Basisplatten TR305 Befestigungsprofil doppelseitig 10D14



Standardausführung

Edelstahl V4A / Werkstoffnummer 1.4404

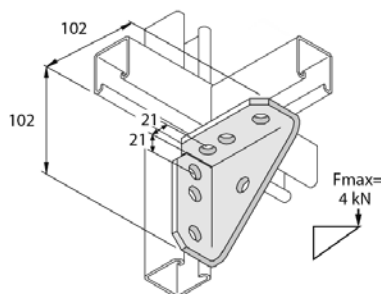
HD	Referenz	↓ mm	↔ mm	↔ mm	↔ mm	Kg/ Stück	⊞	La- ger	Einheit
-	I6P2348S2	-			-	2,104	15		Stück

Abgabe nur in vollen Verpackungseinheiten.

I6P2484

UNISTRUT®

Winkelhalterung 90 ° TR 7D14



Standardausführung

Edelstahl V4A / Werkstoffnummer 1.4404

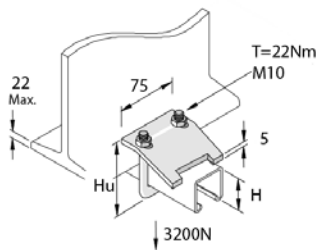
HD	Referenz	↓ mm	↔ mm	↔ mm	↔ mm	Kg/ Stück	⊞	La- ger	Einheit
-	I6P2484	-			-	0,466	10		Stück

Abgabe nur in vollen Verpackungseinheiten.

I6P2785

Spannbacken H21-41

UNISTRUT®



Standardausführung

Edelstahl V4A / Werkstoffnummer 1.4404

HD	Referenz	↑ mm	↔ mm	↔ mm	↔ mm	Kg/ Stück	📦	La- ger	Einheit
-	I6P2785	-				0,308	20	X	Stück

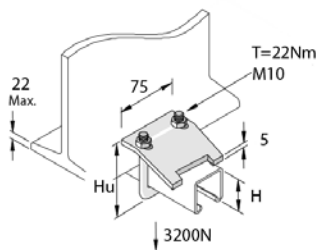
H=21-41 mm

Abgabe nur in vollen Verpackungseinheiten.

I6P2786

Spannbacken H62-83

UNISTRUT®



Standardausführung

Edelstahl V4A / Werkstoffnummer 1.4404

HD	Referenz	↑ mm	↔ mm	↔ mm	↔ mm	Kg/ Stück	📦	La- ger	Einheit
-	I6P2786	-				0,348	20		Stück

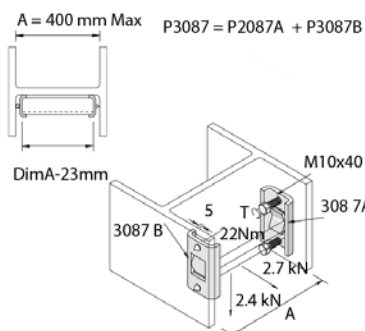
H=62-83 mm

Abgabe nur in vollen Verpackungseinheiten.

I6P3087

Spannbacken foot

UNISTRUT®



Standardausführung

Edelstahl V4A / Werkstoffnummer 1.4404

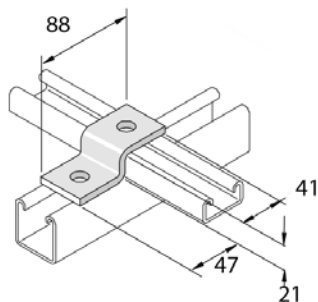
HD	Referenz	↑ mm	↔ mm	↔ mm	↔ mm	Kg/ Stück	📦	La- ger	Einheit
-	I6P3087	-				0,670	10		Stück

Abgabe nur in vollen Verpackungseinheiten.

I6P4045

Z21 Bügel Befestigungsprofil 2D14

UNISTRUT®



Standardausführung

Edelstahl V4A / Werkstoffnummer 1.4404

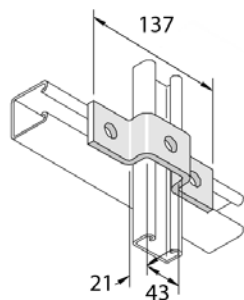
HD	Referenz	↓ mm	↔ mm	↔ mm	↔ mm	Kg/ Stück	⊞	La- ger	Einheit
-	I6P4045	-			-	0,164	20		Stück

Abgabe nur in vollen Verpackungseinheiten.

I6P4047

OM21 Bügel 3D14

UNISTRUT®



Standardausführung

Edelstahl V4A / Werkstoffnummer 1.4404

HD	Referenz	↓ mm	↔ mm	↔ mm	↔ mm	Kg/ Stück	⊞	La- ger	Einheit
-	I6P4047	-			-	0,263	10		Stück

Abgabe nur in vollen Verpackungseinheiten.

I6PNL06-I6PNL12A

Gleitmutter für Tragprofile

UNISTRUT®



Standardausführung

Edelstahl V4A / Werkstoffnummer 1.4404

HD	Referenz	↓ mm	↔ mm	↔ mm	↔ mm	Kg/ Stück	⊞	La- ger	Einheit
-	I6PNL06	-			-	0,028	100	X	Stück
-	I6PNL08	-			-	0,035	100		Stück
-	I6PNL10	-			-	0,038	100	X	Stück
-	I6PNL12A	-			-	0,040	100		Stück

Abgabe nur in vollen Verpackungseinheiten.

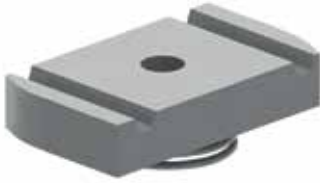
I6PNS06-I6PNS12A

UNISTRUT®

Gleitmutter für Tragprofile

Standardausführung

Edelstahl V4A / Werkstoffnummer 1.4404



HD	Referenz	↑ mm	↔ mm	↔ mm	↔ mm	Kg/ Stück	📦	La- ger	Einheit
-	I6PNS06	-			-	0,028	100		Stück
-	I6PNS08	-			-	0,029	100		Stück
-	I6PNS10	-			-	0,038	100		Stück
-	I6PNS12A	-			-	0,036	100		Stück

Abgabe nur in vollen Verpackungseinheiten.

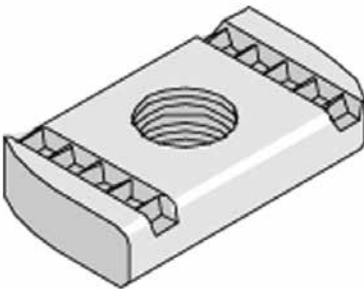
I6PNP06-I6PNP12A

UNISTRUT®

Gleitmutter für Tragprofile

Standardausführung

Edelstahl V4A / Werkstoffnummer 1.4404



HD	Referenz	↑ mm	↔ mm	↔ mm	↔ mm	Kg/ Stück	📦	La- ger	Einheit
-	I6PNP06	-			-	0,028	100	X	Stück
-	I6PNP08	-			-	0,034	100	X	Stück
-	I6PNP10	-			-	0,038	100	X	Stück
-	I6PNP12A	-			-	0,038	100	X	Stück

Abgabe nur in vollen Verpackungseinheiten.

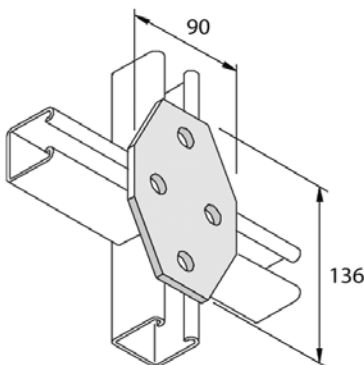
I6P1580

UNISTRUT®

Flachbügel X 4D14

Standardausführung

Edelstahl V4A / Werkstoffnummer 1.4404



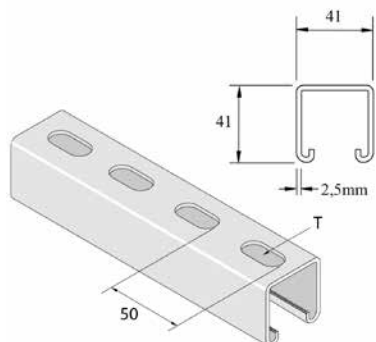
HD	Referenz	↑ mm	↔ mm	↔ mm	↔ mm	Kg/ Stück	📦	La- ger	Einheit
-	I6P1580	-			-	0,494	10		Stück

Abgabe nur in vollen Verpackungseinheiten.

I4P1000T

UNISTRUT®

Befestigungsprofil H41 gelocht M12



Standardausführung

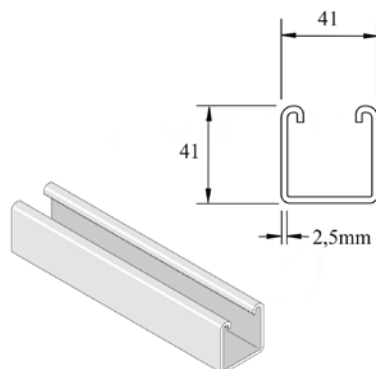
Edelstahl V2A / Werkstoffnummer 1.4301

HD	Referenz	↓ mm	↔ mm	→ ← mm	↔ mm	Kg/m	⊞	La- ger	Einheit
-	I4P1000TX6	41	41	2,50	6000	2,730	6	X	m
-	I4P1000TX3	41	41	2,50	3000	2,730	3	X	m

I6P1000

UNISTRUT®

Befestigungsprofil H41



Standardausführung

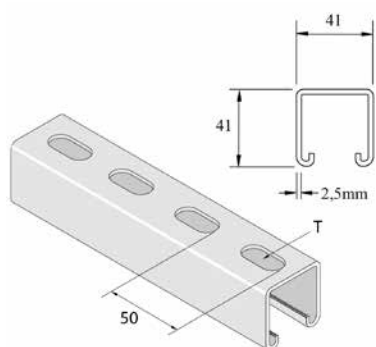
Edelstahl V4A / Werkstoffnummer 1.4404

HD	Referenz	↓ mm	↔ mm	→ ← mm	↔ mm	Kg/m	⊞	La- ger	Einheit
-	I6P1000X6	41	41	2,50	6000	2,880	6	X	m
-	I6P1000X3	41	41	2,50	3000	2,880	3		m

I6P1000T

UNISTRUT®

Befestigungsprofil H41 gelocht M12



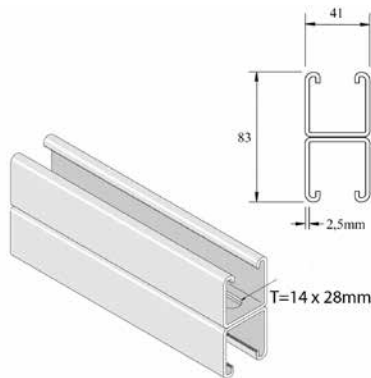
Standardausführung

Edelstahl V4A / Werkstoffnummer 1.4404

HD	Referenz	↓ mm	↔ mm	→ ← mm	↔ mm	Kg/m	⊞	La- ger	Einheit
-	I6P1000TX6	41	41	2,50	6000	2,730	6	X	m
-	I6P1000TX3	41	41	2,50	3000	2,730	3	X	m

I6P1001T

UNISTRUT®

Befestigungsprofil Doppelseitig H83 gelocht M12

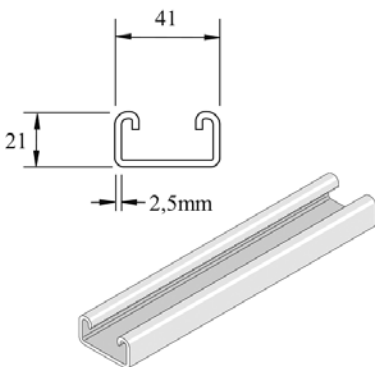
Standardausführung

Edelstahl V4A / Werkstoffnummer 1.4404

HD	Referenz	↑ mm	↔ mm	→ ← mm	↔ mm	Kg/m	⊞	La- ger	Einheit
-	I6P1001TX6	83	41	2,50	6000	5,470	6	X	m

I6P3300

UNISTRUT®

Befestigungsprofil H21

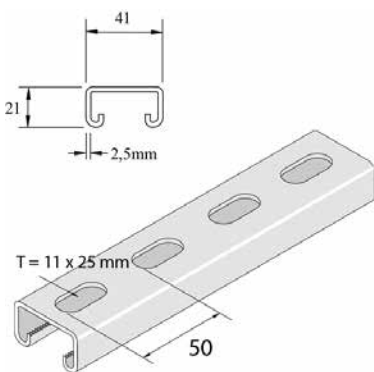
Standardausführung

Edelstahl V4A / Werkstoffnummer 1.4404

HD	Referenz	↑ mm	↔ mm	→ ← mm	↔ mm	Kg/m	⊞	La- ger	Einheit
-	I6P3300X6	21	41	2,50	6000	1,910	6	X	m

I4P3300T10

UNISTRUT®

Befestigungsprofil H21 gelocht M10

Standardausführung

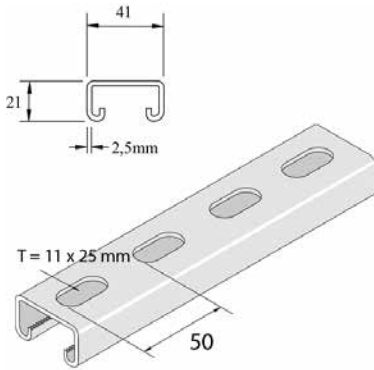
Edelstahl V2A / Werkstoffnummer 1.4301

HD	Referenz	↑ mm	↔ mm	→ ← mm	↔ mm	Kg/m	⊞	La- ger	Einheit
-	I4P3300T10X6	21	41	2,50	6000	1,760	6	X	m

I6P3300T10

UNISTRUT®

Befestigungsprofil H21 gelocht M10



Standardausführung

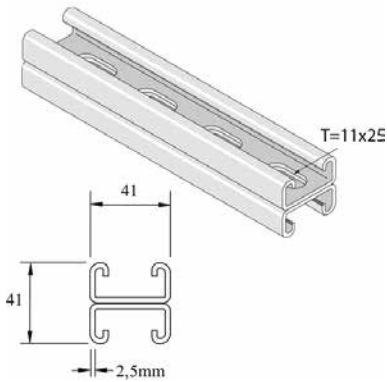
Edelstahl V4A / Werkstoffnummer 1.4404

HD	Referenz	↓ mm	↔ mm	↔ mm	↔ mm	Kg/m	⊞	La- ger	Einheit
-	I6P3300T10X6	21	41	2,50	6000	1,760	6	X	m

I6P3301T10

UNISTRUT®

Befestigungsprofil Doppelseitig H41 gelocht M10



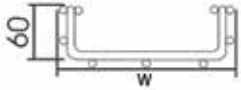
Standardausführung

Edelstahl V4A / Werkstoffnummer 1.4404

HD	Referenz	↓ mm	↔ mm	↔ mm	↔ mm	Kg/m	⊞	La- ger	Einheit
-	I6P3301T10X6	41	41	2,50	6000	3,530	6		m

I6VF60

Gitterbahn für schwerlast



Gitter: 50x100mm
Draht: 4.50mm

Standardausführung

Edelstahl V4A / Werkstoffnummer 1.4404

HD	Referenz	↑ mm	↔ mm	↔ mm	↔ mm	Kg/m	⊞	La- ger	Einheit
-	I6VF60.050	60	50		3000	0,690	3	X	m
-	I6VF60.100	60	97		3000	1,010	3	X	m
-	I6VF60.200	60	197		3000	1,263	3	X	m
-	I6VF60.300	60	297		3000	1,660	3	X	m
-	I6VF60.400	60	397		3000	2,040	3	X	m

Zu befestigen mit:

-	I6KPVF	60	-	-	-	0,100	30	X	Stück
-	I6VFK	-	-	-	-	0,020	50	X	Stück
-	I6VFKS	55	250	-	-	0,270	20	X	Stück

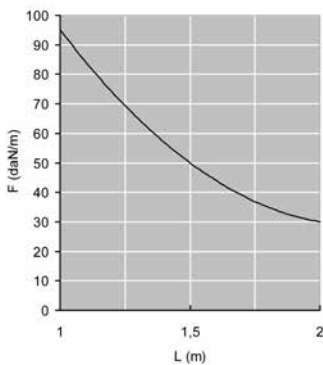
BELASTUNGSDIAGRAMM

Das Diagramm ist gültig für I6VF60. Diese Grafik gibt die maximal zulässige, gleichmäßig verteilte Belastung für mehrfache Belastungsunterstützung an. Sie erfüllen die Norm IEC 61537 par 10.3.3 Test Typ III mit Verbindung auf 1/5 des Unterstützungsabstands.

F = zulässige Kabelbelastung (daN/m)

L = Stützabstand (m)

Max. Durchbiegung (m) = L/100



I6D

Universaldeckel



Standardausführung

Edelstahl V4A / Werkstoffnummer 1.4404

HD	Referenz	↑ mm	↔ mm	↔ mm	↔ mm	Kg/m	⊞	La- ger	Einheit
-	I6D100	10	102	0,80	3000	0,820	3		m
-	I6D200	10	202	0,80	3000	1,420	3		m
-	I6D300	10	302	0,80	3000	2,100	3		m
-	I6D400	10	402	1,00	3000	4,150	3		m

Zu befestigen mit:

-	DCLVF	-	-	-	-	0,005	100	X	Stück
---	--------------	---	---	---	---	-------	-----	---	-------

DCLVF

Deckelklammer klipsbar



2 Stück pro Meter.

Standardausführung

Edelstahl

HD	Referenz	↑ mm	↔ mm	→ ← mm	↔ mm	Kg/ Stück	⊞	La- ger	Einheit
-	DCLVF	-			-	0,005	100	X	Stück

Abgabe nur in vollen Verpackungseinheiten.

I6KPVF

Verbinder klipsbar



Standardausführung

Edelstahl V4A / Werkstoffnummer 1.4404

HD	Referenz	↑ mm	↔ mm	→ ← mm	↔ mm	Kg/ Stück	⊞	La- ger	Einheit
-	I6KPVF	60			-	0,100	30	X	Stück

I6VFK

Verbinder universal



Standardausführung

Edelstahl V4A / Werkstoffnummer 1.4404

HD	Referenz	↑ mm	↔ mm	→ ← mm	↔ mm	Kg/ Stück	⊞	La- ger	Einheit
-	I6VFK	-			-	0,020	50	X	Stück

Abgabe nur in vollen Verpackungseinheiten.

I6VFKK25

Verbindungsklemme



Standardausführung

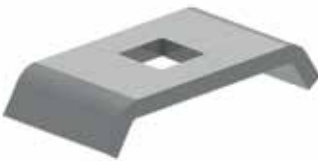
Edelstahl V4A / Werkstoffnummer 1.4404

HD	Referenz	↑ mm	↔ mm	→ ← mm	↔ mm	Kg/ Stück	📦	La- ger	Einheit
-	I6VFKK25	-	25		-	0,005	50	X	Stück

Abgabe nur in vollen Verpackungseinheiten.

I6VFKG30

Verbindungsklemme



Standardausführung

Edelstahl V4A / Werkstoffnummer 1.4404

HD	Referenz	↑ mm	↔ mm	→ ← mm	↔ mm	Kg/ Stück	📦	La- ger	Einheit
-	I6VFKG30	-	30		-	0,007	50	X	Stück

Abgabe nur in vollen Verpackungseinheiten.

I6VFKS

Verbindungsplatte



Für maximale Stärke und Sicherheit

Standardausführung

Edelstahl V4A / Werkstoffnummer 1.4404

HD	Referenz	↑ mm	↔ mm	→ ← mm	↔ mm	Kg/ Stück	📦	La- ger	Einheit
-	I6VFKS	55	250		-	0,270	20	X	Stück

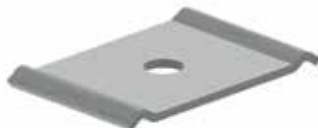
Abgabe nur in vollen Verpackungseinheiten.
Rundkopfschrauben und Muttern mitgeliefert.

I6VFCB

Zentralaufhängungsbügel für I6VF

Standardausführung

Edelstahl V4A / Werkstoffnummer 1.4404



HD	Referenz	↓ mm	↔ mm	↔ mm	↔ mm	Kg/ Stück	📦	La- ger	Einheit
-	I6VFCB	-				0,035	48	X	Stück

Abgabe nur in vollen Verpackungseinheiten.

Anwendbar bei Gitterbahnen I6VF60.100 und I6VF60.150.

Gewindestange I6TIM6 oder I6TIM8 und Mutter I6M6 oder I6M8 separat zu bestellen.

I6VFM

Wandbügel für I6VF



Für Wandbefestigung

Standardausführung

Edelstahl V4A / Werkstoffnummer 1.4404

HD	Referenz	↓ mm	↔ mm	↔ mm	↔ mm	Kg/ Stück	📦	La- ger	Einheit
-	I6VFM	-				0,030	20	X	Stück

Abgabe nur in vollen Verpackungseinheiten.

I6VFO

Aufhängebügel für Gewindestange



Für Gewindestange-Aufhängung

Standardausführung

Edelstahl V4A / Werkstoffnummer 1.4404

HD	Referenz	↑ mm	↔ mm	→ ← mm	↔ mm	Kg/ Stück	📦	La- ger	Einheit
-	I6VFO	-			-	0,030	20	X	Stück

Abgabe nur in vollen Verpackungseinheiten.
Gewindestange I6TIM6 oder I6TIM8 separat zu bestellen.

I6VFMM

Wand- und Montagebügel



Für Montage von Kontaktdose und Befestigung an der Wand

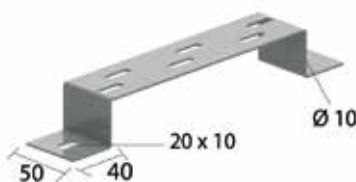
Standardausführung

Edelstahl V4A / Werkstoffnummer 1.4404

HD	Referenz	↑ mm	↔ mm	→ ← mm	↔ mm	Kg/ Stück	📦	La- ger	Einheit
-	I6VFMM	60			-	0,080	20	X	Stück

I6VMB

Boden- und Wandbügel



Geeignet als Boden-, Wand- und Aufhängebügel

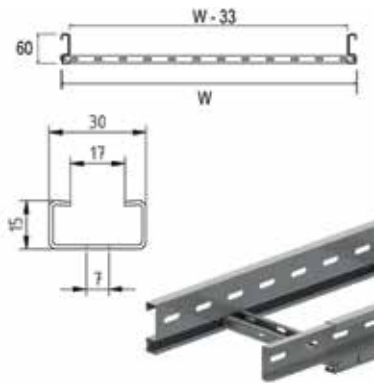
Standardausführung

Edelstahl V4A / Werkstoffnummer 1.4404

HD	Referenz	↑ mm	↔ mm	→ ← mm	↔ mm	Kg/ Stück	📦	La- ger	Einheit
-	I6VMB100	40	100		-	0,180	30	X	Stück
-	I6VMB200	40	200		-	0,260	30	X	Stück
-	I6VMB300	40	300		-	0,340	30	X	Stück
-	I6VMB400	40	400		-	0,420	20	X	Stück

I4KLLI60

Kabelleiter, integr. Verbinder



Längsholme: gelochtes S-Profil
Perforierte C-Sprossen 15 x 30

Nutzbare Innenhöhe	44 mm
Sprossenabstand	250 mm (Auf Anfrage : 100 mm - 300 mm, in Schritten von 50 mm)
Auf Anfrage	Länge 6000 mm
Auf Anfrage	Breite 700 - 1200 mm (in Schritten von 100 mm)
Standardausführung	Edelstahl V2A / Werkstoffnummer 1.4301

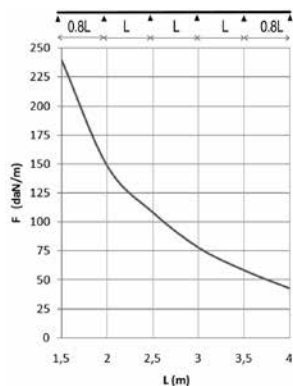
HD	Referenz	↓ mm	↔ mm	→ ← mm	↔ mm	Kg/m	⊠	La- ger	Einheit
-	I4KLLI60.150	60	150	1,00	3000	2,110	30		m
-	I4KLLI60.200	60	200	1,00	3000	2,210	30		m
-	I4KLLI60.300	60	300	1,00	3000	2,400	30		m
-	I4KLLI60.400	60	400	1,00	3000	2,590	30		m
-	I4KLLI60.500	60	500	1,00	3000	2,790	30		m
-	I4KLLI60.600	60	600	1,00	3000	3,810	30		m

Zu befestigen mit:

-	I6VM6.10	-	-	M6	10	0,008	100	X	Stück
---	-----------------	---	---	----	----	-------	-----	---	-------

BELASTUNGSDIAGRAMM

Diese Grafik gibt die maximal zulässige, gleichmäßig verteilte horizontale Belastung für mehrfache Belastungsunterstützung an. Sie erfüllen die Norm IEC 61537 mit einer Verbindung in der Mitte des Unterstützungsabstands und mit einer Endspannweite mit dem Faktor 0,8 des Unterstützungsabstands.



F = zulässige Kabelbelastung (daN/m)

L = Stützabstand (m)

Max. Durchbiegung (m) = L/100

CHARAKTERISTIK

- geringes Gewicht
- sehr stabil
- Trennsteg I4SLOS35 in der Kabelleiter zu befestigen mittels Gleitmutter I6GM6 und Rundkopfschraube I6RB6.10.
- Nach dem Kürzen/Absägen der Kabelleiter müssen keine Verbindungslöcher gebohrt werden.
- Nach dem Kürzen/Absägen wird die Kabelleiter mit I6KLLKP60 und I6VM6.10 verbunden.
- für Montagezubehör braucht man keine separaten Verbinder
- perforierte Sprossen, um Kabel leichter befestigen zu können

TECHNISCHE AUSKÜNFTE

Die Längsholme sind aus S-Profilen mit gebördelten Kanten hergestellt.

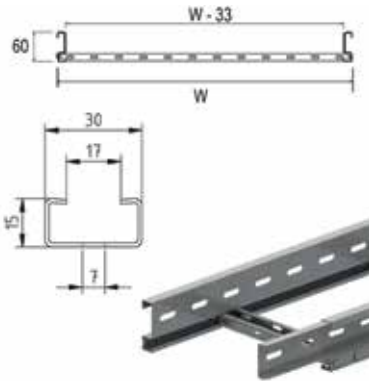
Fortlaufende Lochung der Längsholme.

Die Sprossen sind C-Profile und im Abstand von 250 mm mit Hilfe einer mechanischen Verbindung an den Längsholmen befestigt.

Die Sprossen sind abwechselnd nach oben und nach unten gerichtet.

I6KLLI60

Kabelleiter, integr. Verbinder



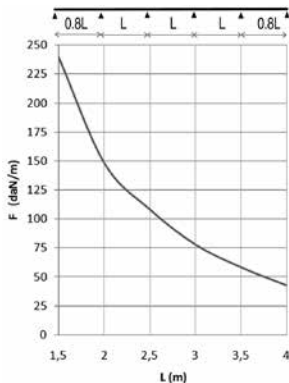
Längsholme: gelochtes S-Profil
Perforierte C-Sprossen 15 x 30

Nutzbare Innenhöhe	44 mm
Sprossenabstand	250 mm (Auf Anfrage : 100 mm - 300 mm, in Schritten von 50 mm)
Auf Anfrage	Länge 6000 mm
Auf Anfrage	Breite 700 - 1200 mm (in Schritten von 100 mm)
Standardausführung	Edelstahl V4A / Werkstoffnummer 1.4404

HD	Referenz	↑ mm	↔ mm	→ ← mm	↔ mm	Kg/m	⊞	La- ger	Einheit
-	I6KLLI60.150	60	150	1,00	3000	2,110	30		m
-	I6KLLI60.200	60	200	1,00	3000	2,067	30		m
-	I6KLLI60.300	60	300	1,00	3000	2,400	30		m
-	I6KLLI60.400	60	400	1,00	3000	2,590	30		m
-	I6KLLI60.500	60	500	1,00	3000	2,790	30		m
-	I6KLLI60.600	60	600	1,00	3000	3,224	30		m

Zu befestigen mit:

-	I6VM6.10	-	-	M6	10	0,008	100	X	Stück
---	-----------------	---	---	----	----	-------	-----	---	-------



BELASTUNGSDIAGRAMM

Diese Grafik gibt die maximal zulässige, gleichmäßig verteilte horizontale Belastung für mehrfache Belastungsunterstützung an. Sie erfüllen die Norm IEC 61537 mit einer Verbindung in der Mitte des Unterstützungsabstands und mit einer Endspannweite mit dem Faktor 0,8 des Unterstützungsabstands.

F = zulässige Kabelbelastung (daN/m)

L = Stützabstand (m)

Max. Durchbiegung (m) = L/100

CHARAKTERISTIK

- geringes Gewicht
- sehr stabil
- Trennsteg I6SLOS35 in der Kabelleiter zu befestigen mittels Gleitmutter I6GM6 und Rundkopfschraube I6RB6.10.
- Nach dem Kürzen/Absägen der Kabelleiter müssen keine Verbindungslöcher gebohrt werden.
- Nach dem Kürzen/Absägen wird die Kabelleiter mit I6KLLKP60 und I6VM6.10 verbunden.
- für Montagezubehör braucht man keine separaten Verbinder
- perforierte Sprossen, um Kabel leichter befestigen zu können

TECHNISCHE AUSKÜNFTE

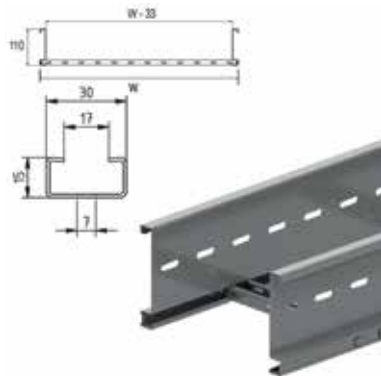
Die Längsholme sind aus S-Profilen mit gebördelten Kanten hergestellt. Fortlaufende Lochung der Längsholme.

Die Sprossen sind C-Profile und im Abstand von 250 mm mit Hilfe einer mechanischen Verbindung an den Längsholmen befestigt.

Die Sprossen sind abwechselnd nach oben und nach unten gerichtet.

I4KLL110

Kabelleiter



Längsholme: gelochtes S-Profil
Perforierte C-Sprossen 15 x 30

Nutzbare Innenhöhe	94 mm
Sprossenabstand	250 mm (Auf Anfrage : 100 mm - 300 mm, in Schritten von 50 mm)
Auf Anfrage	Länge 6000 mm
Auf Anfrage	Breite 700 - 1200 mm (in Schritten von 100 mm)
Standardausführung	Edelstahl V2A / Werkstoffnummer 1.4301

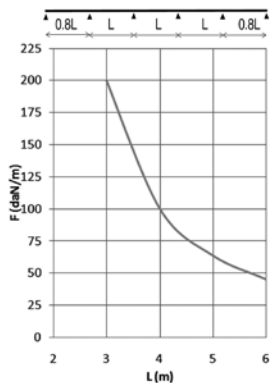
HD	Referenz	↓ mm	↔ mm	→ ← mm	↔ mm	Kg/m	⊠	La- ger	Einheit
-	I4KLL110.200	110	200	1,25	3000	3,610	18		m
-	I4KLL110.300	110	300	1,25	3000	3,810	18		m
-	I4KLL110.400	110	400	1,25	3000	4,000	18		m
-	I4KLL110.500	110	500	1,25	3000	4,190	18		m
-	I4KLL110.600	110	600	1,25	3000	5,210	18		m

Zu befestigen mit:

-	I6VM6.10	-	-	M6	10	0,008	100	X	Stück
---	-----------------	---	---	----	----	-------	-----	---	-------

BELASTUNGSDIAGRAMM

Diese Grafik gibt die maximal zulässige, gleichmäßig verteilte horizontale Belastung für mehrfache Belastungsunterstützung an. Sie erfüllen die Norm IEC 61537 mit einer Verbindung in der Mitte des Unterstützungsabstands und mit einer Endspannweite mit dem Faktor 0,8 des Unterstützungsabstands.



F = zulässige Kabelbelastung (daN/m)

L = Stützabstand (m)

Max. Durchbiegung (m) = L/100

CHARAKTERISTIK

- geringes Gewicht
- sehr stabil
- Trennsteg I6SLOS85 in der Kabelleiter zu befestigen mittels Gleitmutter I6GM6 und Rundkopfschraube I6RB6.10.
- Nach dem Kürzen/Absägen der Kabelleiter müssen keine Verbindungslöcher gebohrt werden.
- perforierte Sprossen, um Kabel leichter befestigen zu können

TECHNISCHE AUSKÜNFTE

Die Längsholme sind aus S-Profilen mit gebördelten Kanten hergestellt.

Fortlaufende Lochung der Längsholme.

Die Sprossen sind C-Profile und im Abstand von 250 mm mit Hilfe einer mechanischen Verbindung an den Längsholmen befestigt.

Die Sprossen sind abwechselnd nach oben und nach unten gerichtet.

I6KLL110

Kabelleiter



Längsholme: gelochtes S-Profil
Perforierte C-Sprossen 15 x 30

Nutzbare Innenhöhe	94 mm
Sprossenabstand	250 mm (Auf Anfrage : 100 mm - 300 mm, in Schritten von 50 mm)
Auf Anfrage	Länge 6000 mm
Auf Anfrage	Breite 700 - 1200 mm (in Schritten von 100 mm)
Standardausführung	Edelstahl V4A / Werkstoffnummer 1.4404

HD	Referenz	↑ mm	↔ mm	→ ← mm	↔ mm	Kg/m	⊞	La- ger	Einheit
-	I6KLL110.200	110	200	1,25	3000	3,610	18		m
-	I6KLL110.300	110	300	1,25	3000	3,810	18		m
-	I6KLL110.400	110	400	1,25	3000	4,000	18		m
-	I6KLL110.500	110	500	1,25	3000	4,190	18		m
-	I6KLL110.600	110	600	1,25	3000	4,624	18		m
-	I6KLL110.200.6	110	200	1,25	6000	3,610	18		m
-	I6KLL110.400.6	110	400	1,25	6000	4,000	18		m
-	I6KLL110.600.6	110	600	1,25	6000	4,624	18		m

Zu befestigen mit:

-	I6KLLKP110	89	13	-	400	0,500	12		Stück
-	I6VM6.10	-	-	M6	10	0,008	100	X	Stück

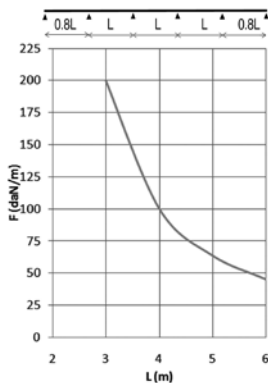
BELASTUNGSDIAGRAMM

Diese Grafik gibt die maximal zulässige, gleichmäßig verteilte horizontale Belastung für mehrfache Belastungsunterstützung an. Sie erfüllen die Norm IEC 61537 mit einer Verbindung in der Mitte des Unterstützungsabstands und mit einer Endspannweite mit dem Faktor 0,8 des Unterstützungsabstands.

F = zulässige Kabelbelastung (daN/m)

L = Stützabstand (m)

Max. Durchbiegung (m) = L/100



CHARAKTERISTIK

- geringes Gewicht
- sehr stabil
- Trennsteg I6SLOS85 in der Kabelleiter zu befestigen mittels Gleitmutter I6GM6 und Rundkopfschraube I6RB6.10.
- Nach dem Kürzen/Absägen der Kabelleiter müssen keine Verbindungslöcher gebohrt werden.
- perforierte Sprossen, um Kabel leichter befestigen zu können

TECHNISCHE AUSKÜNFTE

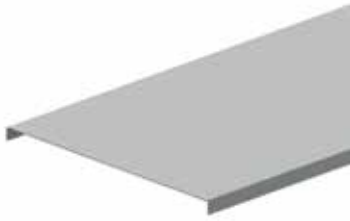
Die Längsholme sind aus S-Profilen mit gebördelten Kanten hergestellt.

Fortlaufende Lochung der Längsholme.

Die Sprossen sind C-Profile und im Abstand von 250 mm mit Hilfe einer mechanischen Verbindung an den Längsholmen befestigt.

Die Sprossen sind abwechselnd nach oben und nach unten gerichtet.

I4D Universaldeckel



geeignet für horizontale und vertikale Strecken.

Standardausführung Edelstahl V2A / Werkstoffnummer 1.4301

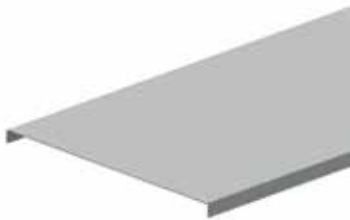
HD	Referenz	↑ mm	↔ mm	→ ← mm	↔ mm	Kg/m	⊞	La- ger	Einheit
-	I4D200	10	202	0,80	3000	1,420	3		m
-	I4D300	10	302	0,80	3000	2,100	3		m
-	I4D400	10	402	1,00	3000	4,150	3		m

Zu befestigen mit:

-	I4KLLDK	20	20	-	-	0,024	20		Stück
---	----------------	----	----	---	---	-------	----	--	-------

Deckel mit Breite > 400 mm werden mit diagonalen Verstärkungsrippen geliefert.

I6D Universaldeckel



geeignet für horizontale und vertikale Strecken.

Standardausführung Edelstahl V4A / Werkstoffnummer 1.4404

HD	Referenz	↑ mm	↔ mm	→ ← mm	↔ mm	Kg/m	⊞	La- ger	Einheit
-	I6D200	10	202	0,80	3000	1,420	3		m
-	I6D300	10	302	0,80	3000	2,100	3		m
-	I6D400	10	402	1,00	3000	4,150	3		m

Zu befestigen mit:

-	I6KLLDK	20	20	-	-	0,024	20		Stück
---	----------------	----	----	---	---	-------	----	--	-------

Deckel mit Breite > 400 mm werden mit diagonalen Verstärkungsrippen geliefert.

I4KLLDK Deckelklammer für I4KLL



Anzahl: 2 Stück pro Meter

Standardausführung Edelstahl V2A / Werkstoffnummer 1.4301

HD	Referenz	↑ mm	↔ mm	→ ← mm	↔ mm	Kg/ Stück	⊞	La- ger	Einheit
-	I4KLLDK	20	20		-	0,024	20		Stück

Abgabe nur in vollen Verpackungseinheiten.

Mitgeliefert: Schraube I6B6.20

I6KLLDK

Deckelklammer für I6KLL



Anzahl: 2 Stück pro Meter.

Standardausführung

Edelstahl V4A / Werkstoffnummer 1.4404

HD	Referenz	↕ mm	↔ mm	↔ mm	↔ mm	Kg/ Stück	📦	La- ger	Einheit
-	I6KLLDK	20	20			0,024	20		Stück

Technische Informationen zu diesem Produkt finden Sie am Ende dieses Kapitels.

Abgabe nur in vollen Verpackungseinheiten.

Mitgeliefert: Schraube I6B6.20

I6KLLABD

Abstandsbugel für Deckel I6KLL



Standardausführung

Edelstahl V4A / Werkstoffnummer 1.4404

HD	Referenz	↕ mm	↔ mm	↔ mm	↔ mm	Kg/ Stück	📦	La- ger	Einheit
-	I6KLLABD	90	60		19	0,100	4		Stück

Zu befestigen mit:

-	I6VM6.10	-	-	M6	10	0,008	100	X	Stück
-	I6KLLDK	20	20	-	-	0,024	20		Stück

Technische Informationen zu diesem Produkt finden Sie am Ende dieses Kapitels.

Abgabe nur in vollen Verpackungseinheiten.

Für verschiedene Höheneinstellungen nutzbar: 60 - 110 mm.

2 Stück pro Meter.

I6KLLB

Bogenstück 90° horizontal für I6KLL



Radius	300 mm
Standardausführung	Edelstahl V4A / Werkstoffnummer 1.4404

HD	Referenz	↑ mm	↔ mm	↔ mm	↔ mm	Kg/ Stück	⊞	La- ger	Einheit
-	I6KLLB60.150	60	141		-	1,659	1		Stück
-	I6KLLB60.200	60	191		-	1,898	1		Stück
-	I6KLLB60.300	60	291		-	2,375	1		Stück
-	I6KLLB60.400	60	391		-	2,852	1		Stück
-	I6KLLB60.500	60	491		-	3,329	1		Stück
-	I6KLLB60.600	60	591		-	3,806	1		Stück
-	I6KLLB110.200	110	198		-	2,826	1		Stück
-	I6KLLB110.300	110	298		-	3,384	1		Stück
-	I6KLLB110.400	110	398		-	3,940	1		Stück
-	I6KLLB110.500	110	498		-	4,498	1		Stück
-	I6KLLB110.600	110	598		-	5,055	1		Stück

Zu befestigen mit:

-	I6VM6.10	-	-	M6	10	0,008	100	X	Stück
---	----------	---	---	----	----	-------	-----	---	-------

Min. Anzahl Schrauben und Muttern: 8 Stück.

I6KLLT

T-Stück für I6KLL



Radius	300 mm
Standardausführung	Edelstahl V4A / Werkstoffnummer 1.4404

	150	200	300	400	500	600
A	1021	1071	1171	1271	1371	1471

HD	Referenz	↑ mm	↔ mm	↔ mm	↔ mm	Kg/ Stück	⊞	La- ger	Einheit
-	I6KLLT60.150	60	141		-	2,229	1		Stück
-	I6KLLT60.200	60	191		-	2,821	1		Stück
-	I6KLLT60.300	60	291		-	3,447	1		Stück
-	I6KLLT60.400	60	391		-	3,882	1		Stück
-	I6KLLT60.500	60	491		-	4,317	1		Stück
-	I6KLLT60.600	60	591		-	4,753	1		Stück
-	I6KLLT110.200	110	198		-	4,131	1		Stück
-	I6KLLT110.300	110	298		-	4,806	1		Stück
-	I6KLLT110.400	110	398		-	5,290	1		Stück
-	I6KLLT110.500	110	498		-	5,775	1		Stück
-	I6KLLT110.600	110	598		-	6,260	1		Stück

Zu befestigen mit:

-	I6VM6.10	-	-	M6	10	0,008	100	X	Stück
---	----------	---	---	----	----	-------	-----	---	-------

Min. Anzahl Schrauben und Muttern: 12 Stück.

I6KLLX

Kreuzstück für I6KLL



Radius 300 mm

Standardausführung Edelmetall V4A / Werkstoffnummer 1.4404

	150	200	300	400	500	600
A	1021	1071	1171	1271	1371	1471

HD	Referenz	↑ mm	↔ mm	→ ← mm	↔ mm	Kg/ Stück	⊞	La- ger	Einheit
-	I6KLLX60.150	60	141		-	3,131	1		Stück
-	I6KLLX60.200	60	191		-	3,232	1		Stück
-	I6KLLX60.300	60	291		-	4,421	1		Stück
-	I6KLLX60.400	60	391		-	4,875	1		Stück
-	I6KLLX60.500	60	491		-	5,329	1		Stück
-	I6KLLX60.600	60	591		-	5,782	1		Stück
-	I6KLLX110.200	110	198		-	4,796	1		Stück
-	I6KLLX110.300	110	298		-	5,985	1		Stück
-	I6KLLX110.400	110	398		-	6,439	1		Stück
-	I6KLLX110.500	110	498		-	6,893	1		Stück
-	I6KLLX110.600	110	598		-	7,346	1		Stück

Zu befestigen mit:

-	I6VM6.10	-	-	M6	10	0,008	100	X	Stück
---	----------	---	---	----	----	-------	-----	---	-------

Min. Anzahl Schrauben und Muttern: 16 Stück.

I6KLLVB

Fallstück für I6KLL



Radius 600 mm

Standardausführung Edelmetall V4A / Werkstoffnummer 1.4404

HD	Referenz	↑ mm	↔ mm	→ ← mm	↔ mm	Kg/ Stück	⊞	La- ger	Einheit
-	I6KLLVB60.150	60	141		-	1,528	1		Stück
-	I6KLLVB60.200	60	191		-	1,629	1		Stück
-	I6KLLVB60.300	60	291		-	1,830	1		Stück
-	I6KLLVB60.400	60	391		-	2,032	1		Stück
-	I6KLLVB60.500	60	491		-	2,234	1		Stück
-	I6KLLVB60.600	60	591		-	2,435	1		Stück
-	I6KLLVB110.200	110	198		-	2,755	1		Stück
-	I6KLLVB110.300	110	298		-	2,956	1		Stück
-	I6KLLVB110.400	110	398		-	3,158	1		Stück
-	I6KLLVB110.500	110	498		-	3,360	1		Stück
-	I6KLLVB110.600	110	598		-	3,561	1		Stück

Zu befestigen mit:

-	I6VM6.10	-	-	M6	10	0,008	100	X	Stück
---	----------	---	---	----	----	-------	-----	---	-------

Min. Anzahl Schrauben und Muttern: 8 Stück.

I6KLLSB

Steigestück für I6KLL



Radius 600 mm
 Standardausführung Edelstahl V4A / Werkstoffnummer 1.4404

HD	Referenz	↑ mm	↔ mm	→ ← mm	↔ mm	Kg/ Stück	⊞	La- ger	Einheit
-	I6KLLSB60.150	60	141		-	1,528	1		Stück
-	I6KLLSB60.200	60	191		-	1,629	1		Stück
-	I6KLLSB60.300	60	291		-	1,830	1		Stück
-	I6KLLSB60.400	60	391		-	2,032	1		Stück
-	I6KLLSB60.500	60	491		-	2,234	1		Stück
-	I6KLLSB60.600	60	591		-	2,435	1		Stück
-	I6KLLSB110.200	110	198		-	2,755	1		Stück
-	I6KLLSB110.300	110	298		-	2,956	1		Stück
-	I6KLLSB110.400	110	398		-	3,158	1		Stück
-	I6KLLSB110.500	110	498		-	3,360	1		Stück
-	I6KLLSB110.600	110	598		-	3,561	1		Stück

Zu befestigen mit:

-	I6VM6.10	-	-	M6	10	0,008	100	X	Stück
---	----------	---	---	----	----	-------	-----	---	-------

Min. Anzahl Schrauben und Muttern: 8 Stück.

I6KLLVSB

Steige- und Fallstück für I6KLL



Standardausführung Edelstahl V4A / Werkstoffnummer 1.4404

HD	Referenz	↑ mm	↔ mm	→ ← mm	↔ mm	Kg/ Stück	⊞	La- ger	Einheit
-	I6KLLVSB60.150	60	150		1040	2,746	1		Stück
-	I6KLLVSB60.200	60	200		1040	2,842	1		Stück
-	I6KLLVSB60.300	60	300		1040	3,038	1		Stück
-	I6KLLVSB60.400	60	400		1040	3,230	1		Stück
-	I6KLLVSB60.500	60	500		1040	3,422	1		Stück
-	I6KLLVSB60.600	60	600		1040	3,614	1		Stück
-	I6KLLVSB110.200	110	200		1090	5,129	1		Stück
-	I6KLLVSB110.300	110	300		1090	5,325	1		Stück
-	I6KLLVSB110.400	110	400		1090	5,517	1		Stück
-	I6KLLVSB110.500	110	500		1090	5,709	1		Stück
-	I6KLLVSB110.600	110	600		1090	5,901	1		Stück

Zu befestigen mit:

-	I6VM6.10	-	-	M6	10	0,008	100	X	Stück
---	----------	---	---	----	----	-------	-----	---	-------

Min. Anzahl Schrauben und Muttern: 8 Stück.

I6KLLAH

Aufhängeklaue horizontal für I6KLL



Standardausführung

Edelstahl V4A / Werkstoffnummer 1.4404

HD	Referenz	↑ mm	↔ mm	→ ← mm	↔ mm	Kg/ Stück	📦	La- ger	Einheit
-	I6KLLAH60	39	118		62	0,100	2		Stück
-	I6KLLAH110	88	118		111	0,230	2		Stück
Zu befestigen mit:									
-	I6VM6.10	-	-	M6	10	0,008	100	X	Stück

Abgabe nur in vollen Verpackungseinheiten.
Min. Anzahl Schrauben und Muttern: 4 Stück.

I6KLLAHV

Aufhängeklaue vertikal für I6KLL



Standardausführung

Edelstahl V4A / Werkstoffnummer 1.4404

HD	Referenz	↑ mm	↔ mm	→ ← mm	↔ mm	Kg/ Stück	📦	La- ger	Einheit
-	I6KLLAHV60	39	16		162	0,100	2		Stück
-	I6KLLAHV110	88	16		212	0,230	2		Stück
Zu befestigen mit:									
-	I6VM6.10	-	-	M6	10	0,008	100	X	Stück

Abgabe nur in vollen Verpackungseinheiten.
Min. Anzahl Schrauben und Muttern: 4 Stück.

I6KLLDSH

Gelenkverbinder horizontal für I6KLL



Standardausführung

Edelstahl V4A / Werkstoffnummer 1.4404

HD	Referenz	↑ mm	↔ mm	→ ← mm	↔ mm	Kg/ Stück	📦	La- ger	Einheit
-	I6KLLDSH60	41	10		200	0,080	6		Stück
-	I6KLLDSH110	90	10		200	0,157	6		Stück
Zu befestigen mit:									
-	I6VM6.10	-	-	M6	10	0,008	100	X	Stück

Abgabe nur in vollen Verpackungseinheiten.
Min. Anzahl Schrauben und Muttern: 4 Stück.

I6KLLDSV

Gelenkverbinder vertikal für I6KLL



Standardausführung

Edelstahl V4A / Werkstoffnummer 1.4404

HD	Referenz	↓ mm	↔ mm	↔ mm	↔ mm	Kg/ Stück	⊞	La- ger	Einheit
-	I6KLLDSV60	37	12		240	0,160	6		Stück
-	I6KLLDSV110	88	12		290	0,380	6		Stück

Zu befestigen mit:

-	I6VM6.10	-	-	M6	10	0,008	100	X	Stück
---	-----------------	---	---	----	----	-------	-----	---	-------

Abgabe nur in vollen Verpackungseinheiten.
Min. Anzahl Schrauben und Muttern: 4 Stück.

I6KLLVS

Reduzierverbinder für I6KLL



Standardausführung

Edelstahl V4A / Werkstoffnummer 1.4404

HD	Referenz	↓ mm	↔ mm	↔ mm	↔ mm	Kg/ Stück	⊞	La- ger	Einheit
-	I6KLLVS60	37	13		400	0,260	1		Stück
-	I6KLLVS110	89	13		500	0,740	1		Stück

Zu befestigen mit:

-	I6VM6.10	-	-	M6	10	0,008	100	X	Stück
---	-----------------	---	---	----	----	-------	-----	---	-------

Technische Informationen zu diesem Produkt finden Sie am Ende dieses Kapitels.
Reduzierverbinder geeignet für Übergang von zwei unterschiedlichen Kabelleiterbreiten
(max. 300 mm)
Min. Anzahl Schrauben und Muttern: 4 Stück.

I6KLLVST

Bodenwinkel für I6KLL



Standardausführung

Edelstahl V4A / Werkstoffnummer 1.4404

HD	Referenz	↓ mm	↔ mm	↔ mm	↔ mm	Kg/ Stück	⊞	La- ger	Einheit
-	I6KLLVST60	37	35		100	0,080	2		Stück
-	I6KLLVST110	88	82		100	0,190	2		Stück

Zu befestigen mit:

-	I6VM6.10	-	-	M6	10	0,008	100	X	Stück
---	-----------------	---	---	----	----	-------	-----	---	-------

Abgabe nur in vollen Verpackungseinheiten.
Min. Anzahl Schrauben und Muttern: 2 Stück.

I6KLLKP

Verbinder für I6KLL

Standardausführung

Edelstahl V4A / Werkstoffnummer 1.4404



HD	Referenz	↑ mm	↔ mm	↔ mm	↔ mm	Kg/ Stück	⊠	La- ger	Einheit
-	I6KLLKP60	41	10		200	0,085	12		Stück
-	I6KLLKP110	89	13		400	0,500	12		Stück
Zu befestigen mit:									
-	I6VM6.10	-	-	M6	10	0,008	100	X	Stück

Technische Informationen zu diesem Produkt finden Sie am Ende dieses Kapitels.

Min. Anzahl Schrauben und Muttern: 4 Stück.

I6KLLBK

Befestigungsklemme für I6KLL



Für die Befestigung der Kabelleiter auf Konsolen.
Anzahl: 2 pro Konsole.

Standardausführung Edelstahl V4A / Werkstoffnummer 1.4404

HD	Referenz	↑ mm	↔ mm	↔ mm	↔ mm	Kg/ Stück	⊞	La- ger	Einheit
-	I6KLLBK25	13	25		-	0,040	20		Stück
-	I6KLLBK40	13	40		-	0,098	20	X	Stück

Technische Informationen zu diesem Produkt finden Sie am Ende dieses Kapitels.
Abgabe nur in vollen Verpackungseinheiten.
Mitgeliefert: Schraube I6B6.20 und Mutter I6RM6

DOPKLL

Schutzkappe für KLL



Farbe gelb

Standardausführung Polyvinylchlorid

HD	Referenz	↑ mm	↔ mm	↔ mm	↔ mm	Kg/ Stück	⊞	La- ger	Einheit
-	DOPKLL60	60			-	0,016	12		Stück
-	DOPKLL110	110			-	0,025	12		Stück

Abgabe nur in vollen Verpackungseinheiten.

I6SLOS

Trennsteg schraubbar



Standardausführung Edelstahl V4A / Werkstoffnummer 1.4404

HD	Referenz	↑ mm	↔ mm	↔ mm	↔ mm	Kg/m	⊞	La- ger	Einheit
-	I6SLOS35	35			3000	0,330	3		m
-	I6SLOS60	60			3000	0,510	3		m
-	I6SLOS85	85			3000	0,680	3		m

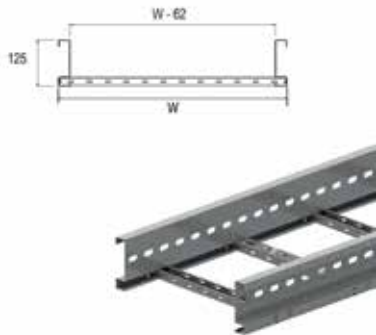
Zu befestigen mit:

-	I6GM6	-	-	M6	-	0,010	50		Stück
-	I6RB6.10	-	-	M6	10	0,004	100		Stück

Befestigungsmaterial: 1 Stück pro Meter.

I6KLM

Kabelleiter Höhe 125



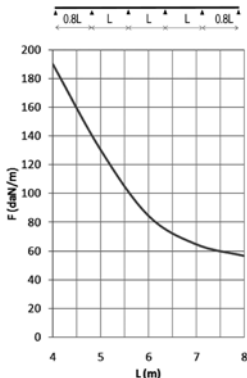
Kabelleiter für grosse Stützabstände
für Überspannungen von bis zu 8 Metern
Perforierte C-Sprossen 41 x 21

Nutzbare Innenhöhe	102 mm
Sprossenabstand	250 mm (Auf Anfrage : 100 mm - 300 mm, in Schritten von 50 mm)
Auf Anfrage	Länge 3000 mm oder 9000 mm
Auf Anfrage	Breite 700 - 1200 mm (in Schritten von 100 mm)
Standardausführung	Edelstahl V4A / Werkstoffnummer 1.4404

HD	Referenz	↑ mm	↔ mm	→ ← mm	↔ mm	Kg/m	📦	La- ger	Einheit
-	I6KLM200	125	218	1,50	6000	6,000	60		m
-	I6KLM300	125	318	1,50	6000	6,320	60		m
-	I6KLM400	125	418	1,50	6000	6,640	60		m
-	I6KLM500	125	518	1,50	6000	6,960	60		m
-	I6KLM600	125	618	1,50	6000	7,280	60		m

Zu befestigen mit:

-	I6KLMKP	97	25	-	600	1,260	1		Stück
-	I6RBK12.20	-	-	M12	20	0,052	100		Stück
-	I6M12	-	-	M12	-	0,017	100		Stück
-	I6RO12	-	-	M12	-	0,006	100		Stück



BELASTUNGSDIAGRAMM

Diese Grafik gibt die maximal zulässige, gleichmäßig verteilte horizontale Belastung für mehrfache Belastungsunterstützung an. Sie erfüllen die Norm IEC 61537 mit einer Verbindung in der Mitte des Unterstützungsabstands und mit einer Endspannweite mit dem Faktor 0,8 des Unterstützungsabstands.

F = zulässige Kabelbelastung (daN/m)

L = Stützabstand (m)

Max. Durchbiegung (m) = L/200

CHARAKTERISTIK

- Trennsteg I6SLOS85 auf den Sprossen mit Gleitmutter I6PNP06 und Rundkopfschraube I6RB6.20 zu befestigen
- grosse nutzbare Innenhöhe, geeignet für Hochspannungskabel.
- extra verstärkte Längsholme
- Nach dem Kürzen/Absägen der Kabelleiter müssen keine Verbindungslöcher gebohrt werden.
- für Montagezubehör braucht man keine separaten Verbinder
- perforierte Sprossen, um Kabel leichter befestigen zu können

TECHNISCHE AUSKÜNFTE

Die Längsholme sind aus S-Profilen mit gebördelten Kanten hergestellt. Fortlaufende Lochung der Längsholme.

Die Sprossen sind C-Profile und im Abstand von 250 mm mit Hilfe einer mechanischen Verbindung an den Längsholmen befestigt.

Die Sprossen sind abwechselnd nach oben und nach unten gerichtet.

I6DIG

Deckel industriell



Standardausführung

Edelstahl V4A / Werkstoffnummer 1.4404

HD	Referenz	↓ mm	↔ mm	→ ← mm	↔ mm	Kg/m	⊞	La- ger	Einheit
-	I6DIG200	15	223	0,80	2000	1,850	10		m
-	I6DIG300	15	323	0,80	2000	2,650	10		m
-	I6DIG400	15	423	1,25	2000	4,100	10		m
-	I6DIG500	15	523	1,25	2000	5,050	10		m
-	I6DIG600	15	623	1,25	2000	5,950	10		m

Zu befestigen mit:

-	I6DKIG	-	-	-	-	0,030	20		Stück
---	---------------	---	---	---	---	-------	----	--	-------

Deckel mit Breite > oder = 400 mm werden mit diagonalen Verstärkungsrippen geliefert.

I6DKIG

Deckelklammer



Anzahl: 2 Stück pro Meter.

Standardausführung

Edelstahl V4A / Werkstoffnummer 1.4404

HD	Referenz	↓ mm	↔ mm	→ ← mm	↔ mm	Kg/ Stück	⊞	La- ger	Einheit
-	I6DKIG	-			-	0,030	20		Stück

Abgabe nur in vollen Verpackungseinheiten.
Mitgeliefert: Schraube I6B6.30

I6KLMZWABD

Abstandsbügel Deckel I6KLM/I6KLZ/I6KLW



Anzahl: 2 Stück pro Meter.

Standardausführung

Edelstahl V4A / Werkstoffnummer 1.4404

HD	Referenz	↓ mm	↔ mm	→ ← mm	↔ mm	Kg/ Stück	⊞	La- ger	Einheit
-	I6KLMZWABD	155	40		34	0,187	4		Stück

Zu befestigen mit:

-	I6DKIG	-	-	-	-	0,030	20		Stück
---	---------------	---	---	---	---	-------	----	--	-------

Technische Informationen zu diesem Produkt finden Sie am Ende dieses Kapitels.
Abgabe nur in vollen Verpackungseinheiten.

I6KLMB

Bogenstück 90° horizontal für I6KLM



Radius 600 mm

Standardausführung Edelmetall V4A / Werkstoffnummer 1.4404

HD	Referenz	↑ mm	↔ mm	→ ← mm	↔ mm	Kg/ Stück	⊞	La- ger	Einheit
-	I6KLMB200	125	208		-	6,719	1		Stück
-	I6KLMB300	125	308		-	7,592	1		Stück
-	I6KLMB400	125	408		-	8,464	1		Stück
-	I6KLMB500	125	508		-	9,336	1		Stück
-	I6KLMB600	125	608		-	10,210	1		Stück

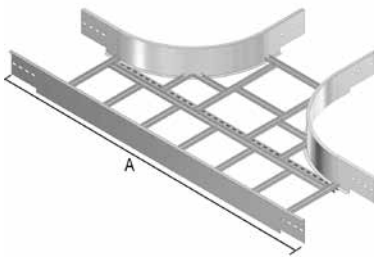
Zu befestigen mit:

-	I6RO12	-	-	M12	-	0,006	100		Stück
-	I6M12	-	-	M12	-	0,017	100		Stück
-	I6RBK12.20	-	-	M12	20	0,052	100		Stück

Min. Anzahl Schrauben und Muttern: 8 Stück.

I6KLMT

T-Stück für I6KLM



Radius 600 mm

Standardausführung Edelmetall V4A / Werkstoffnummer 1.4404

	200	300	400	500	600
A	1962	2062	2162	2262	2362

HD	Referenz	↑ mm	↔ mm	→ ← mm	↔ mm	Kg/ Stück	⊞	La- ger	Einheit
-	I6KLMT200	125	208		-	11,506	1		Stück
-	I6KLMT300	125	308		-	12,433	1		Stück
-	I6KLMT400	125	408		-	13,363	1		Stück
-	I6KLMT500	125	508		-	14,288	1		Stück
-	I6KLMT600	125	608		-	15,215	1		Stück

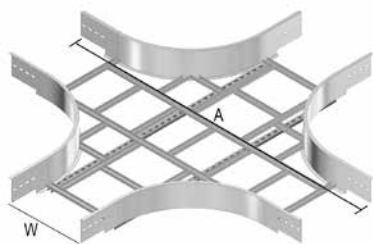
Zu befestigen mit:

-	I6RO12	-	-	M12	-	0,006	100		Stück
-	I6M12	-	-	M12	-	0,017	100		Stück
-	I6RBK12.20	-	-	M12	20	0,052	100		Stück

Min. Anzahl Schrauben und Muttern: 12 Stück.

I6KLMX

Kreuzstück für I6KLM



Radius	600 mm
Standardausführung	Edelstahl V4A / Werkstoffnummer 1.4404

	200	300	400	500	600
A	1962	2062	2162	2262	2362

HD	Referenz	↓ mm	↔ mm	↔ mm	↔ mm	Kg/ Stück	⊞	La- ger	Einheit
-	I6KLMX200	125	208		-	13,339	1		Stück
-	I6KLMX300	125	308		-	16,184	1		Stück
-	I6KLMX400	125	408		-	17,302	1		Stück
-	I6KLMX500	125	508		-	18,371	1		Stück
-	I6KLMX600	125	608		-	19,439	1		Stück

Zu befestigen mit:

-	I6RO12	-	-	M12	-	0,006	100		Stück
-	I6M12	-	-	M12	-	0,017	100		Stück
-	I6RBK12.20	-	-	M12	20	0,052	100		Stück

Min. Anzahl Schrauben und Muttern: 16 Stück.

I6KLMVB

Fallstück für I6KLM



Radius	600 mm
Standardausführung	Edelstahl V4A / Werkstoffnummer 1.4404

HD	Referenz	↓ mm	↔ mm	↔ mm	↔ mm	Kg/ Stück	⊞	La- ger	Einheit
-	I6KLMVB200	125	208		-	5,306	1		Stück
-	I6KLMVB300	125	308		-	5,634	1		Stück
-	I6KLMVB400	125	408		-	5,963	1		Stück
-	I6KLMVB500	125	508		-	6,292	1		Stück
-	I6KLMVB600	125	608		-	6,621	1		Stück

Zu befestigen mit:

-	I6RO12	-	-	M12	-	0,006	100		Stück
-	I6M12	-	-	M12	-	0,017	100		Stück
-	I6RBK12.20	-	-	M12	20	0,052	100		Stück

Min. Anzahl Schrauben und Muttern: 8 Stück.

I6KLMSB

Steigstück für I6KLM



Radius 600 mm

Standardausführung Edelstahl V4A / Werkstoffnummer 1.4404

HD	Referenz	↑ mm	↔ mm	↔ mm	↔ mm	Kg/ Stück	⊞	La- ger	Einheit
-	I6KLMSB200	125	208		-	5,306	1		Stück
-	I6KLMSB300	125	308		-	5,634	1		Stück
-	I6KLMSB400	125	408		-	5,963	1		Stück
-	I6KLMSB500	125	508		-	6,292	1		Stück
-	I6KLMSB600	125	608		-	6,621	1		Stück

Zu befestigen mit:

-	I6RO12	-	-	M12	-	0,006	100		Stück
-	I6M12	-	-	M12	-	0,017	100		Stück
-	I6RBK12.20	-	-	M12	20	0,052	100		Stück

Min. Anzahl Schrauben und Muttern: 8 Stück.

I6KLMVSB

Steige- und Fallstück für I6KLM



In die Öffnung der Längsholme zu schieben
Vormontiert

Standardausführung Edelstahl V4A / Werkstoffnummer 1.4404

HD	Referenz	↑ mm	↔ mm	↔ mm	↔ mm	Kg/ Stück	⊞	La- ger	Einheit
-	I6KLMVSB200	125	218		1135	9,275	1		Stück
-	I6KLMVSB300	125	318		1135	9,595	1		Stück
-	I6KLMVSB400	125	418		1135	9,915	1		Stück
-	I6KLMVSB500	125	518		1135	10,235	1		Stück
-	I6KLMVSB600	125	618		1135	10,559	1		Stück

Zu befestigen mit:

-	I6RO12	-	-	M12	-	0,006	100		Stück
-	I6M12	-	-	M12	-	0,017	100		Stück
-	I6RBK12.20	-	-	M12	20	0,052	100		Stück

Min. Anzahl Schrauben und Muttern: 8 Stück.

I6KLMAH

Aufhängeklaue horizontal für I6KLM



In die Enden der Längsholme schieben (umklammernd) und festschrauben

Standardausführung Edelstahl V4A / Werkstoffnummer 1.4404

HD	Referenz	↑ mm	↔ mm	↔ mm	↔ mm	Kg/ Stück	⊞	La- ger	Einheit
-	I6KLMAH	96	169		125	0,420	2		Stück

Zu befestigen mit:

-	I6RO12	-	-	M12	-	0,006	100		Stück
-	I6M12	-	-	M12	-	0,017	100		Stück
-	I6RBK12.20	-	-	M12	20	0,052	100		Stück

Abgabe nur in vollen Verpackungseinheiten.

Min. Anzahl Schrauben und Muttern: 4 Stück.

I6KLMAHV

Aufhängeklaue vertikal für I6KLM



In die Enden der Längsholme schieben (umklammernd) und festschrauben

Standardausführung Edelstahl V4A / Werkstoffnummer 1.4404

HD	Referenz	↑ mm	↔ mm	→ ← mm	↔ mm	Kg/ Stück	⊞	La- ger	Einheit
-	I6KLMAHV	96	27		265	0,420	2		Stück
Zu befestigen mit:									
-	I6RO12	-	-	M12	-	0,006	100		Stück
-	I6M12	-	-	M12	-	0,017	100		Stück
-	I6RBK12.20	-	-	M12	20	0,052	100		Stück

Abgabe nur in vollen Verpackungseinheiten.
Min. Anzahl Schrauben und Muttern: 3 Stück.

I6KLMDSH

Gelenkverbinder horizontal für I6KLM



In die Enden der Längsholme schieben (umklammernd) und festschrauben
Vormontiert

Standardausführung Edelstahl V4A / Werkstoffnummer 1.4404

HD	Referenz	↑ mm	↔ mm	→ ← mm	↔ mm	Kg/ Stück	⊞	La- ger	Einheit
-	I6KLMDSH	96	25		330	0,686	2		Stück
Zu befestigen mit:									
-	I6RO12	-	-	M12	-	0,006	100		Stück
-	I6M12	-	-	M12	-	0,017	100		Stück
-	I6RBK12.20	-	-	M12	20	0,052	100		Stück

Abgabe nur in vollen Verpackungseinheiten.
Min. Anzahl Schrauben und Muttern: 4 Stück.

I6KLMDSV

Gelenkverbinder vertikal für I6KLM



In die Enden der Längsholme schieben (umklammernd) und festschrauben
Vormontiert

Standardausführung Edelstahl V4A / Werkstoffnummer 1.4404

HD	Referenz	↑ mm	↔ mm	→ ← mm	↔ mm	Kg/ Stück	⊞	La- ger	Einheit
-	I6KLMDSV	96	20		434	0,820	2		Stück
Zu befestigen mit:									
-	I6RO12	-	-	M12	-	0,006	100		Stück
-	I6M12	-	-	M12	-	0,017	100		Stück
-	I6RBK12.20	-	-	M12	20	0,052	100		Stück

Abgabe nur in vollen Verpackungseinheiten.
Min. Anzahl Schrauben und Muttern: 4 Stück.

I6KLMVST

Bodenwinkel für I6KLM



In die Enden der Längsholme schieben (umklammernd) und festschrauben

Standardausführung Edelstahl V4A / Werkstoffnummer 1.4404

HD	Referenz	↑ mm	↔ mm	→ ← mm	↔ mm	Kg/ Stück	📦	La- ger	Einheit
-	I6KLMVST	96	114		150	0,410	2		Stück
Zu befestigen mit:									
-	I6RO12	-	-	M12	-	0,006	100		Stück
-	I6M12	-	-	M12	-	0,017	100		Stück
-	I6RBK12.20	-	-	M12	20	0,052	100		Stück

Abgabe nur in vollen Verpackungseinheiten.
Min. Anzahl Schrauben und Muttern: 2 Stück.

I6KLMVS

Reduzierverbinder für I6KLM



In die Enden der Längsholme schieben (umklammernd) und festschrauben
Vormontiert

Standardausführung Edelstahl V4A / Werkstoffnummer 1.4404

HD	Referenz	↑ mm	↔ mm	→ ← mm	↔ mm	Kg/ Stück	📦	La- ger	Einheit
-	I6KLMVS	95	20		500	0,980	1		Stück
Zu befestigen mit:									
-	I6RO12	-	-	M12	-	0,006	100		Stück
-	I6M12	-	-	M12	-	0,017	100		Stück
-	I6RBK12.20	-	-	M12	20	0,052	100		Stück

Reduzierverbinder geeignet für Übergang von zwei unterschiedlichen Kabelleiterbreiten
(max. 300 mm)

Min. Anzahl Schrauben und Muttern: 4 Stück.

I6KLMZWAB

Abstandsbügel für I6KLM/I6KLZ/I6KLW



Für vertikale Befestigung der Kabelleiter.

Standardausführung Edelstahl V4A / Werkstoffnummer 1.4404

HD	Referenz	↑ mm	↔ mm	→ ← mm	↔ mm	Kg/ Stück	📦	La- ger	Einheit
-	I6KLMZWAB	170	50		61	0,304	4		Stück
Zu befestigen mit:									
-	I6RO12	-	-	M12	-	0,006	100		Stück
-	I6M12	-	-	M12	-	0,017	100		Stück
-	I6RBK12.20	-	-	M12	20	0,052	100		Stück

Abgabe nur in vollen Verpackungseinheiten.
Min. Anzahl Schrauben und Muttern: 1 Stück.

I6KLMKP

Verbinder für I6KLM



In die Enden der Längsholme schieben (umklammernd) und festschrauben

Standardausführung

Edelstahl V4A / Werkstoffnummer 1.4404

HD	Referenz	↑ mm	↔ mm	→ ← mm	↔ mm	Kg/ Stück	⊞	La- ger	Einheit
-	I6KLMKP	97	25		600	1,260	1		Stück
Zu befestigen mit:									
-	I6RO12	-	-	M12	-	0,006	100		Stück
-	I6M12	-	-	M12	-	0,017	100		Stück
-	I6RBK12.20	-	-	M12	20	0,052	100		Stück

Min. Anzahl Schrauben und Muttern: 4 Stück.

I6KLMZWBK

Befestigungsklemme für I6KLM/I6KLZ/I6KLW



Für die Befestigung der Kabelleiter auf Konsolen.

Anzahl: 2 pro Konsole.

Standardausführung

Edelstahl V4A / Werkstoffnummer 1.4404

HD	Referenz	↑ mm	↔ mm	→ ← mm	↔ mm	Kg/ Stück	⊞	La- ger	Einheit
-	I6KLMZWBK25	20	25		-	0,051	20		Stück
-	I6KLMZWBK40	20	40		-	0,125	20	X	Stück

Abgabe nur in vollen Verpackungseinheiten.

I6KLMZWBK25: Mitgeliefert: Schraube I6B6.20 und Mutter I6RM6.

25 für Konsolen

40 für Profilen

DOPKLM

Schutzkappe für KLM



Farbe gelb

Standardausführung Polyvinylchlorid

HD	Referenz	↑ mm	↔ mm	→ ← mm	↔ mm	Kg/ Stück	📦	La- ger	Einheit
-	DOPKLM	125			-	0,034	12		Stück

Abgabe nur in vollen Verpackungseinheiten.

I6SLOS

Trennsteg schraubbar



Standardausführung Edelstahl V4A / Werkstoffnummer 1.4404

HD	Referenz	↑ mm	↔ mm	→ ← mm	↔ mm	Kg/m	📦	La- ger	Einheit
-	I6SLOS85	85			3000	0,680	3		m

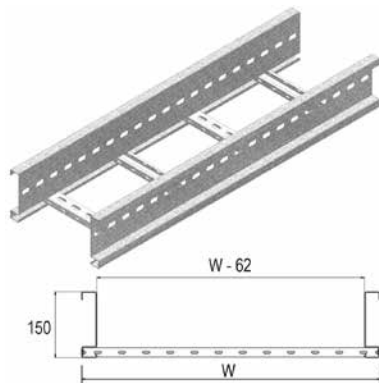
Zu befestigen mit:

-	I6RB6.20	-	-	M6	20	0,006	100		Stück
---	-----------------	---	---	----	----	-------	-----	--	-------

Befestigungsmaterial: 1 Stück pro Meter.

I6KLZ

Kabelleiter Höhe 150



Kabelleiter für grosse Stützabstände
für Überspannungen von bis zu 8 Metern
Perforierte C-Sprossen 41 x 21

Nutzbare Innenhöhe	127 mm
Sprossenabstand	250 mm (Auf Anfrage : 100 mm - 300 mm, in Schritten von 50 mm)
Auf Anfrage	Länge 3000 mm oder 9000 mm
Auf Anfrage	Breite 700 - 1200 mm (in Schritten von 100 mm)
Standardausführung	Edelstahl V4A / Werkstoffnummer 1.4404

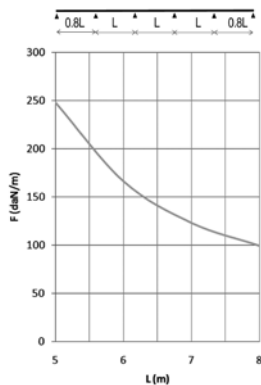
HD	Referenz	↑ mm	↔ mm	→ ← mm	↔ mm	Kg/m	⊠	La- ger	Einheit
-	I6KLZ200	150	218	1,50	6000	7,520	48		m
-	I6KLZ300	150	318	1,50	6000	7,840	48		m
-	I6KLZ400	150	418	1,50	6000	8,160	48		m
-	I6KLZ500	150	518	1,50	6000	8,480	48		m
-	I6KLZ600	150	618	1,50	6000	8,810	48		m

Zu befestigen mit:

-	I6RBK12.20	-	-	M12	20	0,052	100		Stück
-	I6M12	-	-	M12	-	0,017	100		Stück
-	I6RO12	-	-	M12	-	0,006	100		Stück
-	I6KLZKP	121	25	-	600	1,490	1		Stück

BELASTUNGSDIAGRAMM

Diese Grafik gibt die maximal zulässige, gleichmäßig verteilte horizontale Belastung für mehrfache Belastungsunterstützung an. Sie erfüllen die Norm IEC 61537 mit einer Verbindung in der Mitte des Unterstützungsabstands und mit einer Endspannweite mit dem Faktor 0,8 des Unterstützungsabstands.



F = zulässige Kabelbelastung (daN/m)

L = Stützabstand (m)

Max. Durchbiegung (m) = L/200

CHARAKTERISTIK

- Trennsteg I6SLOS110 auf den Sprossen mit Gleitmutter I6PNP06 und Rundkopfschraube I6RB6.20 zu befestigen
- grosse nutzbare Innenhöhe, geeignet für Hochspannungskabel.
- extra verstärkte Längsholme
- Nach dem Kürzen/Absägen der Kabelleiter müssen keine Verbindungslöcher gebohrt werden.
- für Montagezubehör braucht man keine separaten Verbinder
- perforierte Sprossen, um Kabel leichter befestigen zu können

TECHNISCHE AUSKÜNFTE

Die Längsholme sind aus S-Profilen mit gebördelten Kanten hergestellt.

Fortlaufende Lochung der Längsholme.

Die Sprossen sind C-Profile und im Abstand von 250 mm mit Hilfe einer mechanischen Verbindung an den Längsholmen befestigt.

Die Sprossen sind abwechselnd nach oben und nach unten gerichtet.

I6DIG

Deckel industriell



Standardausführung

Edelstahl V4A / Werkstoffnummer 1.4404

HD	Referenz	↑ mm	↔ mm	→ ← mm	↔ mm	Kg/m	⊞	La- ger	Einheit
-	I6DIG200	15	223	0,80	2000	1,850	10		m
-	I6DIG300	15	323	0,80	2000	2,650	10		m
-	I6DIG400	15	423	1,25	2000	4,100	10		m
-	I6DIG500	15	523	1,25	2000	5,050	10		m
-	I6DIG600	15	623	1,25	2000	5,950	10		m

Zu befestigen mit:

-	I6DKIG	-	-	-	-	0,030	20		Stück
---	---------------	---	---	---	---	-------	----	--	-------

Deckel mit Breite > oder = 400 mm werden mit diagonalen Verstärkungsrippen geliefert.

I6DKIG

Deckelklammer



Anzahl: 2 Stück pro Meter.

Standardausführung

Edelstahl V4A / Werkstoffnummer 1.4404

HD	Referenz	↑ mm	↔ mm	→ ← mm	↔ mm	Kg/ Stück	⊞	La- ger	Einheit
-	I6DKIG	-			-	0,030	20		Stück

Abgabe nur in vollen Verpackungseinheiten.

Mitgeliefert: Schraube I6B6.30

I6KLMZWABD

Abstandsbugel für Deckel



Anzahl: 2 Stück pro Meter.

Standardausführung

Edelstahl V4A / Werkstoffnummer 1.4404

HD	Referenz	↑ mm	↔ mm	→ ← mm	↔ mm	Kg/ Stück	⊞	La- ger	Einheit
-	I6KLMZWABD	155	40		34	0,187	4		Stück

Zu befestigen mit:

-	I6DKIG	-	-	-	-	0,030	20		Stück
---	---------------	---	---	---	---	-------	----	--	-------

Abgabe nur in vollen Verpackungseinheiten.

I6KLZB

Bogenstück 90° horizontal für I6KLZ



Radius	600 mm
Standardausführung	Edelstahl V4A / Werkstoffnummer 1.4404

HD	Referenz	↑ mm	↔ mm	→ ← mm	↔ mm	Kg/ Stück	⊞	La- ger	Einheit
-	I6KLZB200	150	208		-	7,705	1		Stück
-	I6KLZB300	150	308		-	8,620	1		Stück
-	I6KLZB400	150	408		-	9,543	1		Stück
-	I6KLZB500	150	508		-	10,461	1		Stück
-	I6KLZB600	150	608		-	11,381	1		Stück

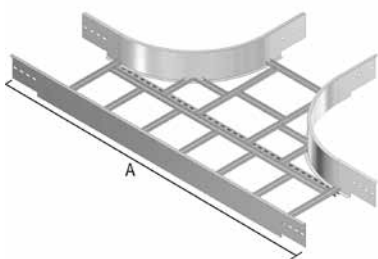
Zu befestigen mit:

-	I6RBK12.20	-	-	M12	20	0,052	100		Stück
-	I6M12	-	-	M12	-	0,017	100		Stück
-	I6RO12	-	-	M12	-	0,006	100		Stück

Min. Anzahl Schrauben und Muttern: 8 Stück.

I6KLZT

T-Stück für I6KLZ



Radius	600 mm
Standardausführung	Edelstahl V4A / Werkstoffnummer 1.4404

	200	300	400	500	600
A	1962	2062	2162	2262	2362

HD	Referenz	↑ mm	↔ mm	→ ← mm	↔ mm	Kg/ Stück	⊞	La- ger	Einheit
-	I6KLZT200	150	208		-	13,017	1		Stück
-	I6KLZT300	150	308		-	13,974	1		Stück
-	I6KLZT400	150	408		-	14,931	1		Stück
-	I6KLZT500	150	508		-	15,888	1		Stück
-	I6KLZT600	150	608		-	16,843	1		Stück

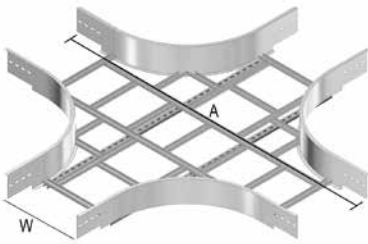
Zu befestigen mit:

-	I6RBK12.20	-	-	M12	20	0,052	100		Stück
-	I6M12	-	-	M12	-	0,017	100		Stück
-	I6RO12	-	-	M12	-	0,006	100		Stück

Min. Anzahl Schrauben und Muttern: 12 Stück.

I6KLZX

Kreuzstück für I6KLZ



Radius 600 mm

Standardausführung Edelstahl V4A / Werkstoffnummer 1.4404

	200	300	400	500	600
A	1962	2062	2162	2262	2362

HD	Referenz	↑ mm	↔ mm	↔ mm	↔ mm	Kg/ Stück	⊞	La- ger	Einheit
-	I6KLZX200	150	208		-	15,159	1		Stück
-	I6KLZX300	150	308		-	18,004	1		Stück
-	I6KLZX400	150	408		-	19,122	1		Stück
-	I6KLZX500	150	508		-	20,191	1		Stück
-	I6KLZX600	150	608		-	21,259	1		Stück

Zu befestigen mit:

-	I6RBK12.20	-	-	M12	20	0,052	100		Stück
-	I6M12	-	-	M12	-	0,017	100		Stück
-	I6RO12	-	-	M12	-	0,006	100		Stück

Min. Anzahl Schrauben und Muttern: 16 Stück.

I6KLZVB

Fallstück für I6KLZ



Radius 600 mm

Standardausführung Edelstahl V4A / Werkstoffnummer 1.4404

HD	Referenz	↑ mm	↔ mm	↔ mm	↔ mm	Kg/ Stück	⊞	La- ger	Einheit
-	I6KLZVB200	150	208		-	6,174	1		Stück
-	I6KLZVB300	150	308		-	6,502	1		Stück
-	I6KLZVB400	150	408		-	6,831	1		Stück
-	I6KLZVB500	150	508		-	7,160	1		Stück
-	I6KLZVB600	150	608		-	7,489	1		Stück

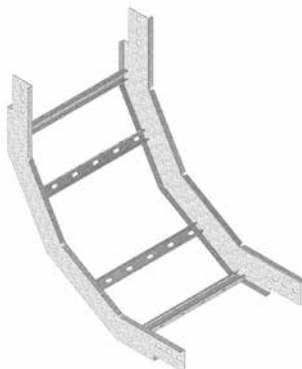
Zu befestigen mit:

-	I6RBK12.20	-	-	M12	20	0,052	100		Stück
-	I6M12	-	-	M12	-	0,017	100		Stück
-	I6RO12	-	-	M12	-	0,006	100		Stück

Min. Anzahl Schrauben und Muttern: 8 Stück.

I6KLZSB

Steigestück für I6KLZ



Radius	600 mm
Standardausführung	Edelstahl V4A / Werkstoffnummer 1.4404

HD	Referenz	↑ mm	↔ mm	→ ← mm	↔ mm	Kg/ Stück	⊞	La- ger	Einheit
-	I6KLZSB200	150	208		-	6,174	1		Stück
-	I6KLZSB300	150	308		-	5,634	1		Stück
-	I6KLZSB400	150	408		-	6,831	1		Stück
-	I6KLZSB500	150	508		-	7,160	1		Stück
-	I6KLZSB600	150	608		-	7,489	1		Stück

Zu befestigen mit:

-	I6RBK12.20	-	-	M12	20	0,052	100		Stück
-	I6M12	-	-	M12	-	0,017	100		Stück
-	I6RO12	-	-	M12	-	0,006	100		Stück

Min. Anzahl Schrauben und Muttern: 8 Stück.

I6KLZVSB

Steige- und Fallstück für I6KLZ



In die Öffnung der Längsholme zu schieben
Vormontiert

Standardausführung	Edelstahl V4A / Werkstoffnummer 1.4404
--------------------	--

HD	Referenz	↑ mm	↔ mm	→ ← mm	↔ mm	Kg/ Stück	⊞	La- ger	Einheit
-	I6KLZVSB200	150	218		1135	13,680	1		Stück
-	I6KLZVSB300	150	318		1135	14,000	1		Stück
-	I6KLZVSB400	150	418		1135	14,320	1		Stück
-	I6KLZVSB500	150	518		1135	14,640	1		Stück
-	I6KLZVSB600	150	618		1135	14,964	1		Stück

Zu befestigen mit:

-	I6RBK12.20	-	-	M12	20	0,052	100		Stück
-	I6M12	-	-	M12	-	0,017	100		Stück
-	I6RO12	-	-	M12	-	0,006	100		Stück

Min. Anzahl Schrauben und Muttern: 8 Stück.

I6KLZAH

Aufhängeklaue horizontal für I6KLZ



In die Enden der Längsholme schieben (umklammernd) und festschrauben

Standardausführung

Edelstahl V4A / Werkstoffnummer 1.4404

HD	Referenz	↑ mm	↔ mm	→ ← mm	↔ mm	Kg/ Stück	⊞	La- ger	Einheit
-	I6KLZAH	120	169		150	0,830	2		Stück
Zu befestigen mit:									
-	I6RBK12.20	-	-	M12	20	0,052	100		Stück
-	I6M12	-	-	M12	-	0,017	100		Stück
-	I6RO12	-	-	M12	-	0,006	100		Stück

Abgabe nur in vollen Verpackungseinheiten.

Min. Anzahl Schrauben und Muttern: 4 Stück.

I6KLZAHV

Aufhängeklaue vertikal für I6KLZ



In die Enden der Längsholme schieben (umklammernd) und festschrauben

Standardausführung

Edelstahl V4A / Werkstoffnummer 1.4404

HD	Referenz	↑ mm	↔ mm	→ ← mm	↔ mm	Kg/ Stück	⊞	La- ger	Einheit
-	I6KLZAHV	120	27		290	0,830	2		Stück
Zu befestigen mit:									
-	I6RBK12.20	-	-	M12	20	0,052	100		Stück
-	I6M12	-	-	M12	-	0,017	100		Stück
-	I6RO12	-	-	M12	-	0,006	100		Stück

Abgabe nur in vollen Verpackungseinheiten.

Min. Anzahl Schrauben und Muttern: 3 Stück.

I6KLZDSH

Gelenkverbinder horizontal für I6KLZ



In die Enden der Längsholme schieben (umklammernd) und festschrauben
Vormontiert

Standardausführung Edelstahl V4A / Werkstoffnummer 1.4404

HD	Referenz	↑ mm	↔ mm	→ ← mm	↔ mm	Kg/ Stück	⊞	La- ger	Einheit
-	I6KLZDSH	120	25		330	0,800	2		Stück
Zu befestigen mit:									
-	I6RBK12.20	-	-	M12	20	0,052	100		Stück
-	I6M12	-	-	M12	-	0,017	100		Stück
-	I6RO12	-	-	M12	-	0,006	100		Stück

Abgabe nur in vollen Verpackungseinheiten.
Min. Anzahl Schrauben und Muttern: 4 Stück.

I6KLZDSV

Gelenkverbinder vertikal für I6KLZ



In die Enden der Längsholme schieben (umklammernd) und festschrauben
Vormontiert mit B12.20

Standardausführung Edelstahl V4A / Werkstoffnummer 1.4404

HD	Referenz	↑ mm	↔ mm	→ ← mm	↔ mm	Kg/ Stück	⊞	La- ger	Einheit
-	I6KLZDSV	120	20		434	1,540	2		Stück
Zu befestigen mit:									
-	I6RBK12.20	-	-	M12	20	0,052	100		Stück
-	I6M12	-	-	M12	-	0,017	100		Stück
-	I6RO12	-	-	M12	-	0,006	100		Stück

Abgabe nur in vollen Verpackungseinheiten.
Min. Anzahl Schrauben und Muttern: 4 Stück.

I6KLZVST

Bodenwinkel für I6KLZ



In die Enden der Längsholme schieben (umklammernd) und festschrauben

Standardausführung Edelstahl V4A / Werkstoffnummer 1.4404

HD	Referenz	↑ mm	↔ mm	→ ← mm	↔ mm	Kg/ Stück	📦	La- ger	Einheit
-	I6KLZVST	120	125		150	0,770	2		Stück
Zu befestigen mit:									
-	I6RBK12.20	-	-	M12	20	0,052	100		Stück
-	I6M12	-	-	M12	-	0,017	100		Stück
-	I6RO12	-	-	M12	-	0,006	100		Stück

Abgabe nur in vollen Verpackungseinheiten.
Min. Anzahl Schrauben und Muttern: 2 Stück.

I6KLZVS

Reduzierverbinder für I6KLZ



In die Enden der Längsholme schieben (umklammernd) und festschrauben
Vormontiert

Standardausführung Edelstahl V4A / Werkstoffnummer 1.4404

HD	Referenz	↑ mm	↔ mm	→ ← mm	↔ mm	Kg/ Stück	📦	La- ger	Einheit
-	I6KLZVS	120	20		500	1,260	1		Stück
Zu befestigen mit:									
-	I6RBK12.20	-	-	M12	20	0,052	100		Stück
-	I6M12	-	-	M12	-	0,017	100		Stück
-	I6RO12	-	-	M12	-	0,006	100		Stück

Reduzierverbinder geeignet für Übergang von zwei unterschiedlichen Kabelleiterbreiten
(max. 300 mm)

Min. Anzahl Schrauben und Muttern: 4 Stück.

I6KLMZWAB

Abstandsbugel



Für vertikale Befestigung der Kabelleiter.

Standardausführung Edelstahl V4A / Werkstoffnummer 1.4404

HD	Referenz	↑ mm	↔ mm	→ ← mm	↔ mm	Kg/ Stück	📦	La- ger	Einheit
-	I6KLMZWAB	170	50		61	0,304	4		Stück
Zu befestigen mit:									
-	I6RBK12.20	-	-	M12	20	0,052	100		Stück
-	I6M12	-	-	M12	-	0,017	100		Stück
-	I6RO12	-	-	M12	-	0,006	100		Stück

Abgabe nur in vollen Verpackungseinheiten.
Min. Anzahl Schrauben und Muttern: 1 Stück.

I6KLZKP

Verbinder für I6KLZ



In die Enden der Längsholme schieben (umklammernd) und festschrauben

Standardausführung Edelstahl V4A / Werkstoffnummer 1.4404

HD	Referenz	↑ mm	↔ mm	→ ← mm	↔ mm	Kg/ Stück	⊞	La- ger	Einheit
-	I6KLZKP	121	25		600	1,490	1		Stück
Zu befestigen mit:									
-	I6RBK12.20	-	-	M12	20	0,052	100		Stück
-	I6M12	-	-	M12	-	0,017	100		Stück
-	I6RO12	-	-	M12	-	0,006	100		Stück

Min. Anzahl Schrauben und Muttern: 4 Stück.

I6KLMZWBK

Befestigungsklemme



Für die Befestigung der Kabelleiter auf Konsolen.

Anzahl: 2 pro Konsole.

Standardausführung Edelstahl V4A / Werkstoffnummer 1.4404

HD	Referenz	↑ mm	↔ mm	→ ← mm	↔ mm	Kg/ Stück	⊞	La- ger	Einheit
-	I6KLMZWBK25	20	25		-	0,051	20		Stück

Abgabe nur in vollen Verpackungseinheiten.

I6KLMZWBK25: Mitgeliefert: Schraube I6B6.20 und Mutter I6RM6

DOPKLZ

Schutzkappe für KLZ



Farbe gelb

Standardausführung Polyvinylchlorid

HD	Referenz	↑ mm	↔ mm	→ ← mm	↔ mm	Kg/ Stück	⊞	La- ger	Einheit
-	DOPKLZ	150			-	0,038	12		Stück

Abgabe nur in vollen Verpackungseinheiten.

I6SLOS

Trennsteg schraubbar



Standardausführung

Edelstahl V4A / Werkstoffnummer 1.4404

HD	Referenz	↑ mm	↔ mm	→ ← mm	↔ mm	Kg/m	⊞	La- ger	Einheit
-	I6SLOS110	110			3000	0,820	3		m
Zu befestigen mit:									
-	I6RB6.20	-	-	M6	20	0,006	100		Stück

Befestigungsmaterial: 1 Stück pro Meter.

I6KSF

Kabelleiter Essen und Pharma



Rechteckiges Rohrprofil.
Abgerundetes Eckprofil.

Nutzbare Innenhöhe 28 mm

Sprossenabstand 250 mm

Standardausführung Edelstahl V4A / Werkstoffnummer 1.4404

HD	Referenz	↑ mm	↔ mm	→ ← mm	↔ mm	Kg/m	⊞	La- ger	Einheit
-	I6KSF200	60	200		6000	3,036	6		m
-	I6KSF300	60	300		6000	3,484	6		m
-	I6KSF400	60	400		6000	3,928	6		m
-	I6KSF600	60	600		6000	4,820	6		m
Zu befestigen mit:									
-	I6KSFKP	-	-	-	-	-	-	-	-

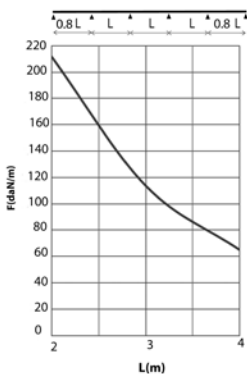
BELASTUNGSDIAGRAMM

Diese Grafik gibt die maximal zulässige, gleichmäßig verteilte horizontale Belastung für mehrfache Belastungsunterstützung an. Sie erfüllen die Norm IEC 61537 par 10.3.3 test type III mit Verbindung auf 1/5 des Unterstützungsabstand.

F = max. zulässige Kabelbelastung (daN/m)

L = Stützabstand (m)

Max. Durchbiegung (m) = L/100



Technische Informationen zu diesem Produkt finden Sie am Ende dieses Kapitels.

CHARAKTERISTIK

Kabelleiter für die Lebensmittelindustrie und für die Pharmaindustrie.

Spezielle Sprossen zur Erleichterung der Wasserableitung.

TECHNISCHE AUSKUNFTE

Die Längsholme sind aus ovalen Röhren mit Querschnitt 60 mm x 15 mm.

Die Sprossen haben ein abgerundetes Eckprofil mit einem Radius von 6 mm an der Oberseite. Die Sprossen sind alle 250 mm in den Längsholmen befestigt.

I6KSFB

Bogenstück 90° horizontal für I6KSF

Standardausführung

Edelstahl V4A / Werkstoffnummer 1.4404



HD	Referenz	↓ mm	↔ mm	→ ← mm	↔ mm	Kg/ Stück	⊞	La- ger	Einheit
-	I6KSFB200	60	200		-	3,622	1		Stück
-	I6KSFB300	60	300		-	4,156	1		Stück
-	I6KSFB400	60	400		-	4,686	1		Stück
-	I6KSFB600	60	600		-	5,750	1		Stück

I6KSFKP

Verbinder für I6KSF

Standardausführung

Edelstahl V4A / Werkstoffnummer 1.4404



HD	Referenz	↓ mm	↔ mm	→ ← mm	↔ mm	Kg/ Stück	⊞	La- ger	Einheit
-	I6KSFKP	-			-	0,324	-		Stück

I6KSFKK

Befestigungsklemme für I6KSF

Standardausführung

Edelstahl V4A / Werkstoffnummer 1.4404



HD	Referenz	↓ mm	↔ mm	→ ← mm	↔ mm	Kg/ Stück	⊞	La- ger	Einheit
-	I6KSFKK	-			-	0,097	-		Stück

DOPKS

Schutzkappe für HDKS



Über das Ende der Kabelleiter zu schieben.

Farbe gelb

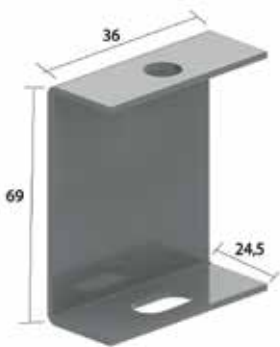
Standardausführung Polyvinylchlorid

HD	Referenz	↑ mm	↔ mm	→ ← mm	↔ mm	Kg/ Stück	📦	La- ger	Einheit
-	DOPKS	60			-	0,010	50	X	Stück

Abgabe nur in vollen Verpackungseinheiten.

I6PB

Deckenbügel



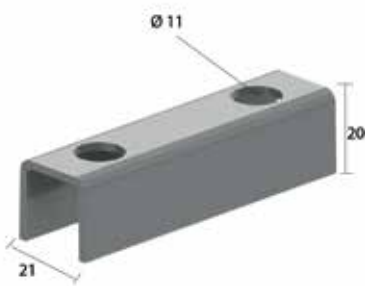
Standardausführung Edelstahl V4A / Werkstoffnummer 1.4404

HD	Referenz	↑ mm	↔ mm	→ ← mm	↔ mm	Kg/ Stück	📦	La- ger	Einheit
-	I6PB	70			-	0,100	20	X	Stück

Abgabe nur in vollen Verpackungseinheiten.

I4VOMEGA

Distanzstück



Standardausführung Edelstahl V2A / Werkstoffnummer 1.4301

HD	Referenz	↑ mm	↔ mm	→ ← mm	↔ mm	Kg/ Stück	📦	La- ger	Einheit
-	I4VOMEGA	-			-	0,060	10		Stück

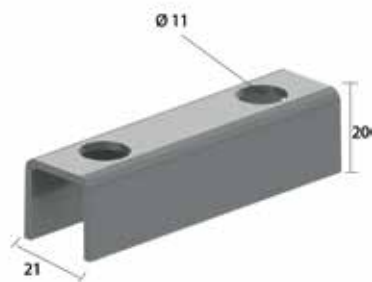
Abgabe nur in vollen Verpackungseinheiten.

Für Montage an der Wand 1 Stück.

Für Doppelmontage 2 Stück (Rücken an Rücken)

I6VOMEGA

Distanzstück



Standardausführung

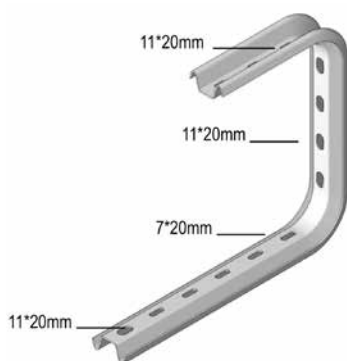
Edelstahl V4A / Werkstoffnummer 1.4404

HD	Referenz	↓ mm	↔ mm	→ ← mm	↔ mm	Kg/ Stück	⊞	La- ger	Einheit
-	I6VOMEGA	-			-	0,060	10	X	Stück

Abgabe nur in vollen Verpackungseinheiten.
Für Montage an der Wand 1 Stück.
Für Doppelmontage 2 Stück (Rücken an Rücken)

I4COMEGA290

Tragkonsole C-Bügel



Geeignet für Deckenmontage oder mit Gewindestange I6TIM 8 oder I6TIM10.

Standardausführung

Edelstahl V2A / Werkstoffnummer 1.4301

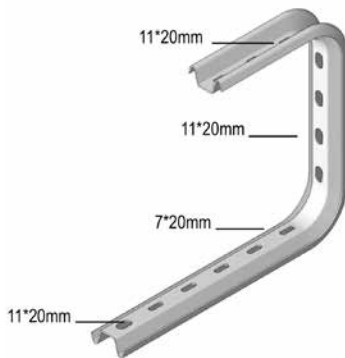
	Max. Belastung (in daN)
100	70
150	60
200	60
300	50
400	50

HD	Referenz	↓ mm	↔ mm	→ ← mm	↔ mm	Kg/ Stück	⊞	La- ger	Einheit
-	I4COMEGA290.100	290	145		-	0,520	12	X	Stück
-	I4COMEGA290.150	290	195		-	0,560	12	X	Stück
-	I4COMEGA290.200	290	245		-	0,620	12	X	Stück
-	I4COMEGA290.300	290	345		-	0,820	6	X	Stück
-	I4COMEGA290.400	290	445		-	0,930	6	X	Stück

Befestigung der Kabelbahn mittels I6VM6.20. Benützen Sie den I4VOMEGA, um das Komprimieren des Profils zu verhindern.

I6COMEGA290

Tragkonsole C-Bügel



Geeignet für Deckenmontage oder mit Gewindestange I6TIM8 oder I6TIM10.

Standardausführung

Edelstahl V4A / Werkstoffnummer 1.4404

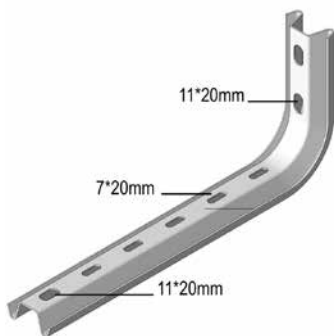
	Max. Belastung (in daN)
100	70
150	60
200	60
300	50
400	50

HD	Referenz	↑ mm	↔ mm	↔ mm	↔ mm	Kg/ Stück	⊞	La- ger	Einheit
-	I6COMEGA290.100	290	145		-	0,520	12	X	Stück
-	I6COMEGA290.150	290	195		-	0,560	12	X	Stück
-	I6COMEGA290.200	290	245		-	0,620	12	X	Stück
-	I6COMEGA290.300	290	345		-	0,820	6	X	Stück
-	I6COMEGA290.400	290	445		-	0,930	6	X	Stück

Befestigung der Kabelbahn mittels I6VM6.20. Benützen Sie den I4VOMEGA, um das Komprimieren des Profils zu verhindern.

I4LOMEGA150

Konsole und Hängestiel



Standardausführung

Edelstahl V2A / Werkstoffnummer 1.4301

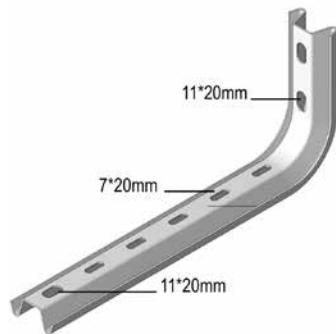
	Max. Belastung (in daN)
100	110
150	100
200	90
300	70
400	50
500	40
600	30

HD	Referenz	↑ mm	↔ mm	↔ mm	↔ mm	Kg/ Stück	⊞	La- ger	Einheit
-	I4LOMEGA150.100	145	145		-	0,300	12	X	Stück
-	I4LOMEGA150.150	145	195		-	0,320	12	X	Stück
-	I4LOMEGA150.200	145	245		-	0,340	12	X	Stück
-	I4LOMEGA150.300	145	345		-	0,490	6	X	Stück
-	I4LOMEGA150.400	145	445		-	0,540	6	X	Stück
-	I4LOMEGA150.500	145	545		-	0,640	6	X	Stück
-	I4LOMEGA150.600	145	645		-	0,770	6	X	Stück

Benützen Sie den I4VOMEGA, um das Komprimieren des Profils zu verhindern.

I6LOMEGA150

Konsole und Hängestiel



Standardausführung

Edelstahl V4A / Werkstoffnummer 1.4404

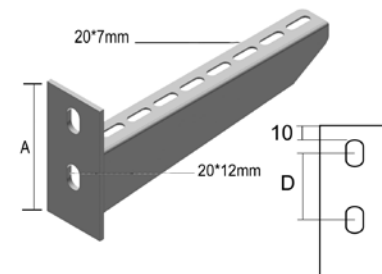
	Max. Belastung (in daN)
100	110
150	100
200	90
300	70
400	50
500	40
600	30

HD	Referenz	↑ mm	↔ mm	↔ mm	↔ mm	Kg/ Stück	⊞	La- ger	Einheit
-	I6LOMEGA150.100	145	145		-	0,300	12	X	Stück
-	I6LOMEGA150.150	145	195		-	0,320	12	X	Stück
-	I6LOMEGA150.200	145	245		-	0,340	12	X	Stück
-	I6LOMEGA150.300	145	345		-	0,490	6	X	Stück
-	I6LOMEGA150.400	145	445		-	0,540	6	X	Stück
-	I6LOMEGA150.500	145	545		-	0,640	6	X	Stück
-	I6LOMEGA150.600	145	645		-	0,770	6	X	Stück

Benützen Sie den I6VOMEGA, um das Komprimieren des Profils zu verhindern.

I4WK

Wand- und Hängestielausleger geschweißt



Für direkte Wandbefestigung und auch für Befestigung an Hängestielen.

Standardausführung

Edelstahl V2A / Werkstoffnummer 1.4301

Breite	Max. Belastung (in daN)	A	D
100	360	98	38
150	300	102	42
200	240	106	46
300	250	114	54
400	260	122	62
500	220	130	70
600	180	138	78

HD	Referenz	↑ mm	↔ mm	↔ mm	↔ mm	Kg/ Stück	⊞	La- ger	Einheit
-	I4WK100	98	117		-	0,300	24		Stück
-	I4WK150	102	167		-	0,360	24		Stück
-	I4WK200	106	217		-	0,430	12		Stück
-	I4WK300	114	317		-	0,730	1		Stück
-	I4WK400	122	417		-	0,880	6		Stück
-	I4WK500	130	517		-	1,300	6		Stück
-	I4WK600	138	617		-	1,600	6		Stück

Für Befestigung am Hängestiel bestellen Sie die Befestigungselemente separat : Gleitmutter I6PNP10 und Schraube I6B10.20.

Max. Belastung (in daN): Gleichmäßig verteilte Last über die gesamte Breite des Auslegers.

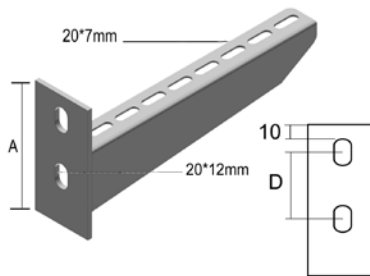
I6WK

Wand- und Hängestielausleger geschweißt

Für direkte Wandbefestigung und auch für Befestigung an Hängestielen.

Standardausführung

Edelstahl V4A / Werkstoffnummer 1.4404



Breite	Max. Belastung (in daN)	A	D
100	360	98	38
150	300	102	42
200	240	106	46
300	250	114	54
400	260	122	62
500	220	130	70
600	180	138	78

HD	Referenz	↑ mm	↔ mm	↔ mm	↔ mm	Kg/ Stück	⊞	La- ger	Einheit
-	I6WK100	98	117		-	0,300	24	X	Stück
-	I6WK150	102	167		-	0,360	24	X	Stück
-	I6WK200	106	217		-	0,430	12	X	Stück
-	I6WK300	114	317		-	0,730	12	X	Stück
-	I6WK400	122	417		-	0,880	6	X	Stück
-	I6WK500	130	517		-	1,300	6	X	Stück
-	I6WK600	138	617		-	1,600	6	X	Stück

Für Befestigung am Hängestiel bestellen Sie die Befestigungselemente separat : Gleitmutter I6PNP10 und Schraube I6B10.20.

Max. Belastung (in daN): Gleichmäßig verteilte Last über die gesamte Breite des Auslegers.

I6WSU

Wand- und Hängestielausleger

Für Wandbefestigung.

Standardausführung

Edelstahl V4A / Werkstoffnummer 1.4404



	Max. Belastung (in daN)
100	120
150	120
200	120
250	120
300	120
400	120
500	120
600	120

HD	Referenz	↑ mm	↔ mm	↔ mm	↔ mm	Kg/ Stück	⊞	La- ger	Einheit
-	I6WSU100	60	128		-	0,208	24	X	Stück
-	I6WSU150	66	178		-	0,291	24	X	Stück
-	I6WSU200	73	228		-	0,378	24	X	Stück
-	I6WSU250	79	278		-	0,469	12	X	Stück
-	I6WSU300	85	328		-	0,563	12	X	Stück
-	I6WSU400	98	428		-	0,763	12	X	Stück
-	I6WSU500	110	528		-	0,978	6	X	Stück
-	I6WSU600	122	628		-	1,209	6	X	Stück

Max. Belastung (in daN): Gleichmäßig verteilte Last über die gesamte Breite des Auslegers.

I6HSLES

Hängestiel einseitig



Für einseitige Aufhängung der Konsolen.
 Profil: I6MP41.21
 Geschweisste Kopfplatte: 120 x 120 mm

Standardausführung Edelstahl V4A / Werkstoffnummer 1.4404

HD	Referenz	↓ mm	↔ mm	→ ← mm	↔ mm	Kg/ Stück	⊞	La- ger	Einheit
-	I6HSLES200	-			200	0,650	1	X	Stück
-	I6HSLES300	-			300	0,770	1	X	Stück
-	I6HSLES400	-			400	0,890	1	X	Stück
-	I6HSLES500	-			500	1,010	1	X	Stück
-	I6HSLES600	-			600	1,130	1	X	Stück
-	I6HSLES800	-			800	1,370	1	X	Stück
-	I6HSLES1000	-			1000	1,610	1	X	Stück
-	I6HSLES1200	-			1200	1,850	1	X	Stück

Gleitmutter I6PNP10 und Schraube I6B10.20 anwenden.

I6TIM

Gewindestange (DIN 975)



Standardausführung Edelstahl V4A / Werkstoffnummer 1.4404

HD	Referenz	↓ mm	↔ mm	→ ← mm	↔ mm	Kg/m	⊞	La- ger	Einheit
-	I6TIM6	-		M6	2000	0,175	200	X	m
-	I6TIM8	-		M8	2000	0,319	200	X	m
-	I6TIM10	-		M10	2000	0,500	200	X	m

I6VM

Flachrundkopfschraube mit Flanschmutter



Standardausführung Edelstahl V4A / Werkstoffnummer 1.4404

HD	Referenz	↓ mm	↔ mm	→ ← mm	↔ mm	Kg/ Stück	⊞	La- ger	Einheit
-	I6VM6.10	-		M6	10	0,008	100	X	Stück
-	I6VM6.20	-		M6	20	0,009	100	X	Stück

Abgabe nur in vollen Verpackungseinheiten.

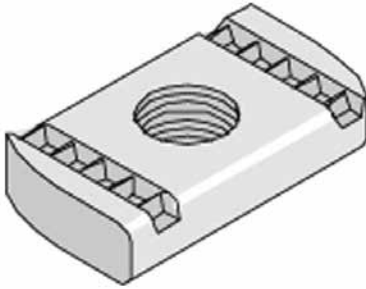
I6PNP06-I6PNP12A

UNISTRUT®

Gleitmutter für Tragprofile

Standardausführung

Edelstahl V4A / Werkstoffnummer 1.4404



HD	Referenz	↑ mm	↔ mm	→ ← mm	↔ mm	Kg/ Stück	📦	La- ger	Einheit
-	I6PNP06	-			-	0,028	100	X	Stück
-	I6PNP08	-			-	0,034	100	X	Stück
-	I6PNP10	-			-	0,038	100	X	Stück
-	I6PNP12A	-			-	0,038	100	X	Stück

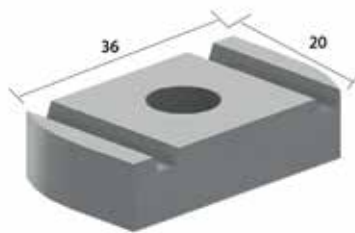
Abgabe nur in vollen Verpackungseinheiten.

I6GM

Gleitmutter für Tragprofile

Standardausführung

Edelstahl V4A / Werkstoffnummer 1.4404



HD	Referenz	↑ mm	↔ mm	→ ← mm	↔ mm	Kg/ Stück	📦	La- ger	Einheit
-	I6GM6	-		M6	-	0,010	50		Stück

Abgabe nur in vollen Verpackungseinheiten.

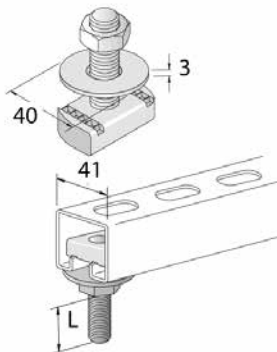
I6SN

Gleitmutter für Tragprofile

UNISTRUT®

Standardausführung

Edelstahl V4A / Werkstoffnummer 1.4404



HD	Referenz	↑ mm	↔ mm	→ ← mm	↔ mm	Kg/ Stück	📦	La- ger	Einheit
-	I6M8X40SN	-			-	0,234	100		Stück
-	I6M10X40SN	-			-	0,339	100		Stück
-	I6M12X40SN	-			-	0,117	100		Stück

Abgabe nur in vollen Verpackungseinheiten.

I6RBK

Selbstsichernde Schraube (DIN 603)



Standardausführung

Edelstahl V4A / Werkstoffnummer 1.4404

HD	Referenz	↓ mm	↔ mm	→ ← mm	↔ mm	Kg/ Stück	📦	La- ger	Einheit
-	I6RBK12.20	-		M12	20	0,052	100		Stück

Abgabe nur in vollen Verpackungseinheiten.

I6RB

Flachrundkopfschraube



Standardausführung

Edelstahl V4A / Werkstoffnummer 1.4404

HD	Referenz	↓ mm	↔ mm	→ ← mm	↔ mm	Kg/ Stück	📦	La- ger	Einheit
-	I6RB6.10	-		M6	10	0,004	100		Stück
-	I6RB6.20	-		M6	20	0,006	100		Stück

Abgabe nur in vollen Verpackungseinheiten.

I6RM

Verzahnte Flanschmutter (DIN 6923)



Standardausführung

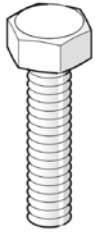
Edelstahl V4A / Werkstoffnummer 1.4404

HD	Referenz	↓ mm	↔ mm	→ ← mm	↔ mm	Kg/ Stück	📦	La- ger	Einheit
-	I6RM6	-		M6	-	0,003	100		Stück

Abgabe nur in vollen Verpackungseinheiten.

I6B

Sechskantschraube (DIN 933)



Standardausführung

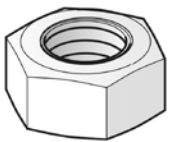
Edelstahl V4A / Werkstoffnummer 1.4404

HD	Referenz	↑ mm	↔ mm	→ ← mm	↔ mm	Kg/ Stück	📦	La- ger	Einheit
-	I6B6.20	-		M6	20	0,006	100	X	Stück
-	I6B6.30	-		M6	30	0,008	100	X	Stück
-	I6B8.20	-		M8	20	0,012	100	X	Stück
-	I6B8.30	-		M8	30	0,016	100	X	Stück
-	I6B10.20	-		M10	20	0,021	100	X	Stück
-	I6B10.30	-		M10	30	0,027	100	X	Stück
-	I6B12.20	-		M12	20	0,034	100		Stück

Abgabe nur in vollen Verpackungseinheiten.

I6M

Sechskantmutter (DIN 934)



Standardausführung

Edelstahl V4A / Werkstoffnummer 1.4404

HD	Referenz	↑ mm	↔ mm	→ ← mm	↔ mm	Kg/ Stück	📦	La- ger	Einheit
-	I6M6	-		M6	-	0,003	100	X	Stück
-	I6M8	-		M8	-	0,005	100	X	Stück
-	I6M10	-		M10	-	0,010	100	X	Stück
-	I6M12	-		M12	-	0,017	100		Stück

Abgabe nur in vollen Verpackungseinheiten.

I6CRO

Großflächenunterlegscheibe (DIN 9021)



Standardausführung

Edelstahl V4A / Werkstoffnummer 1.4404

HD	Referenz	↑ mm	↔ mm	→ ← mm	↔ mm	Kg/ Stück	📦	La- ger	Einheit
-	I6CRO6	-		M6	-	0,003	100	X	Stück
-	I6CRO8	-		M8	-	0,006	100	X	Stück
-	I6CRO10	-		M10	-	0,012	100	X	Stück
-	I6CRO12	-		M12	-	0,027	100		Stück

Abgabe nur in vollen Verpackungseinheiten.

I6RO

Unterlegscheibe (DIN 125-1 A)



Standardausführung

Edelstahl V4A / Werkstoffnummer 1.4404

HD	Referenz	↓ mm	↔ mm	→ ← mm	↔ mm	Kg/ Stück	⊞	La- ger	Einheit
-	I6RO6	-		M6	-	0,001	100	X	Stück
-	I6RO8	-		M8	-	0,002	100	X	Stück
-	I6RO10	-		M10	-	0,004	100	X	Stück
-	I6RO12	-		M12	-	0,006	100		Stück

Abgabe nur in vollen Verpackungseinheiten.

I6PSB - I6135.17.02

Perforiertes Stahlband

UNISTRUT®

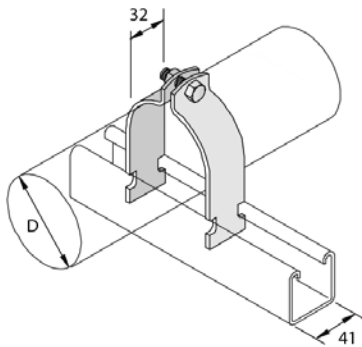


HD	Referenz	↓ mm	↔ mm	→ ← mm	↔ mm	Kg/m	⊞	La- ger	Einheit
-	I6135.17.02	-			-	0,060	100		m

I6M1108-I6M1155

Rohrschellen

UNISTRUT®



Standardausführung

Edelstahl V4A / Werkstoffnummer 1.4404

HD	Referenz	↑ mm	↔ mm	↔ mm	↔ mm	Kg/ Stück	⊠	La- ger	Einheit
-	I6M1108	-	8,7 - 10,3		-	0,030	150		Stück
-	I6M1109	-	10,3 - 12,7		-	0,030	150		Stück
-	I6M1110	-	11,9 - 13,5		-	0,033	150		Stück
-	I6M1111	-	13,5 - 14,3		-	0,034	150		Stück
-	I6M1112	-	14,3 - 16,7		-	0,035	150		Stück
-	I6M1113	-	15,9 - 18,3		-	0,037	150		Stück
-	I6M1114	-	18,3 - 20,6		-	0,039	150		Stück
-	I6M1115	-	19,0 - 21,4		-	0,040	150		Stück
-	I6M1116	-	21,4 - 25,4		-	0,042	100		Stück
-	I6M1117	-	25,4 - 27,8		-	0,045	100		Stück
-	I6M1118	-	27,0 - 30,2		-	0,047	100		Stück
-	I6M1119	-	30,2 - 33,8		-	0,051	100		Stück
-	I6M1120	-	31,8 - 35,9		-	0,052	100		Stück
-	I6M1121	-	34,9 - 39,7		-	0,057	100		Stück
-	I6M1122	-	39,7 - 42,9		-	0,060	100		Stück
-	I6M1123	-	42,9 - 46,8		-	0,064	100		Stück
-	I6M1124	-	46,8 - 50,8		-	0,115	50		Stück
-	I6M1125	-	48,4 - 52,4		-	0,118	50		Stück
-	I6M1126	-	52,4 - 58,7		-	0,124	50		Stück
-	I6M1127	-	58,7 - 63,5		-	0,137	50		Stück
-	I6M1128	-	63,5 - 68,3		-	0,144	50		Stück
-	I6M1129	-	68,3 - 73,0		-	0,152	50		Stück
-	I6M1130	-	73,0 - 79,4		-	0,160	50		Stück
-	I6M1131	-	76,2 - 82,6		-	0,168	50		Stück
-	I6M1132	-	82,6 - 88,1		-	0,174	50		Stück
-	I6M1133	-	88,1 - 95,2		-	0,183	50		Stück
-	I6M1134	-	95,2 - 100,0		-	0,197	25		Stück
-	I6M1135	-	100,0 - 106,4		-	0,205	25		Stück
-	I6M1136	-	106,4 - 111,1		-	0,217	25		Stück
-	I6M1137	-	111,1 - 120,7		-	0,226	25		Stück
-	I6M1138	-	120,7 - 129,4		-	0,243	25		Stück
-	I6M1139	-	129,4 - 138,1		-	0,256	25		Stück
-	I6M1140	-	138,1 - 149,2		-	0,269	25		Stück
-	I6M1141	-	149,2 - 161,9		-	0,293	25		Stück
-	I6M1142	-	161,9 - 174,6		-	0,315	25		Stück
-	I6M1143	-	174,6 - 182,6		-	0,328	25		Stück
-	I6M1144	-	182,6 - 190,5		-	0,341	25		Stück
-	I6M1145	-	190,5 - 203,2		-	0,357	20		Stück
-	I6M1146	-	203,2 - 212,7		-	0,375	20		Stück
-	I6M1147	-	212,7 - 225,4		-	0,395	20		Stück
-	I6M1148	-	225,4 - 238,1		-	0,420	15		Stück
-	I6M1149	-	238,1 - 250,8		-	0,436	15		Stück
-	I6M1150	-	250,8 - 263,5		-	0,458	15		Stück
-	I6M1151	-	163,5 - 276,2		-	0,479	15		Stück
-	I6M1152	-	275,2 - 288,9		-	0,499	15		Stück
-	I6M1153	-	288,9 - 301,6		-	0,524	15		Stück
-	I6M1154	-	301,6 - 314,3		-	0,540	10		Stück
-	I6M1155	-	314,3 - 327,0		-	0,559	10		Stück

Abgabe nur in vollen Verpackungseinheiten.

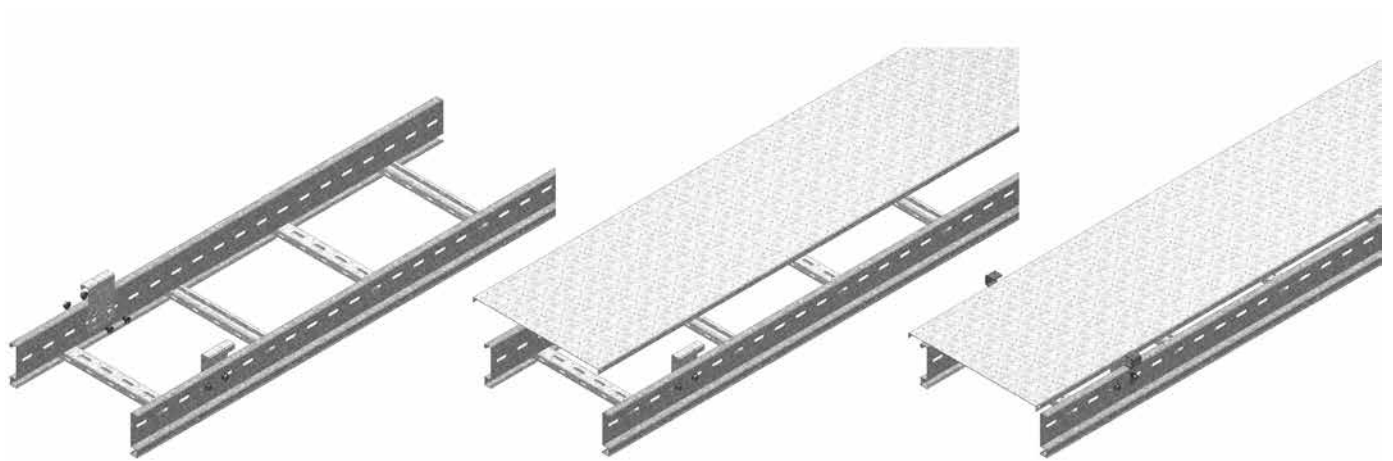
I6KLLDK

Technische Informationen



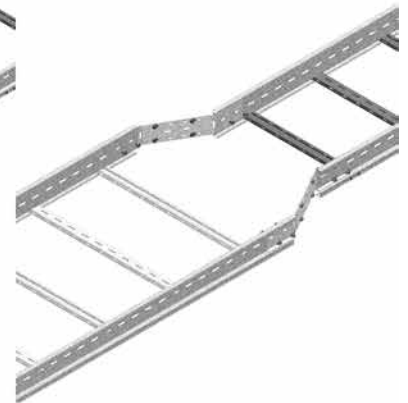
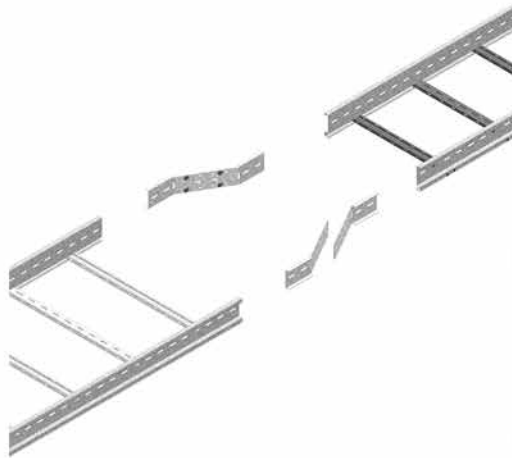
I6KLLABD

Technische Informationen



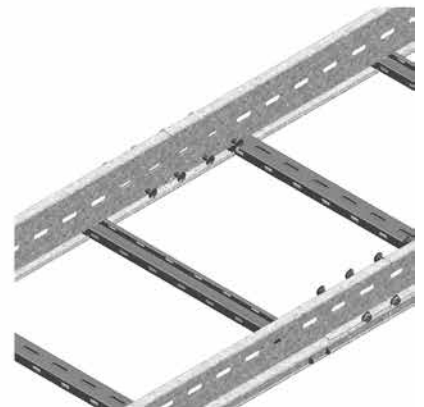
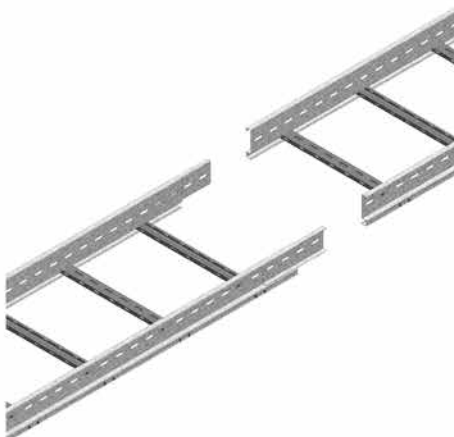
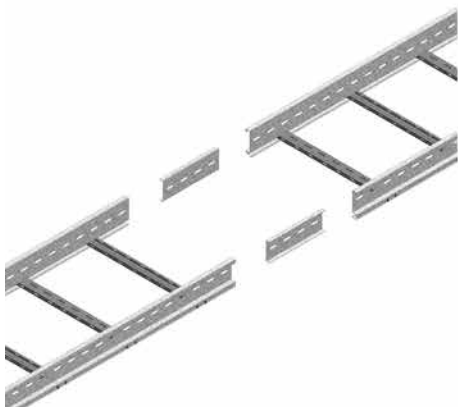
I6KLLVS

Technische Informationen



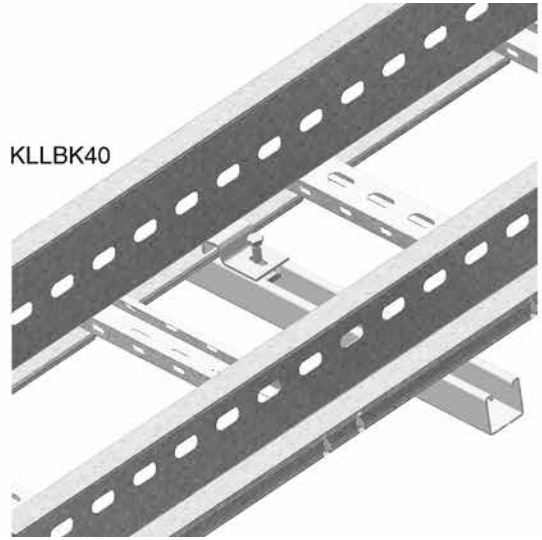
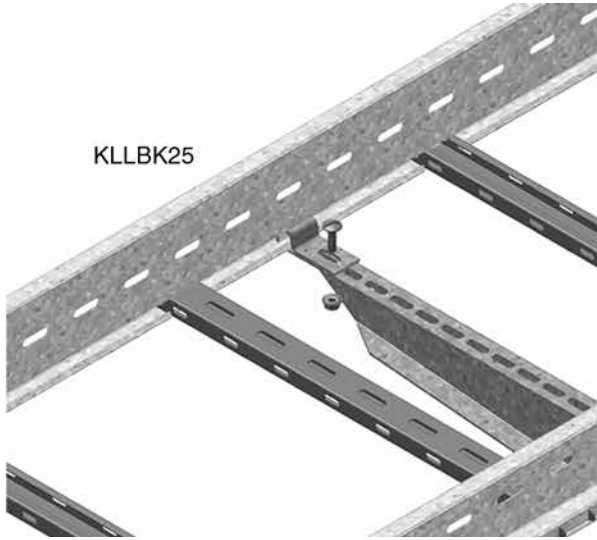
I6KLLKP

Technische Informationen



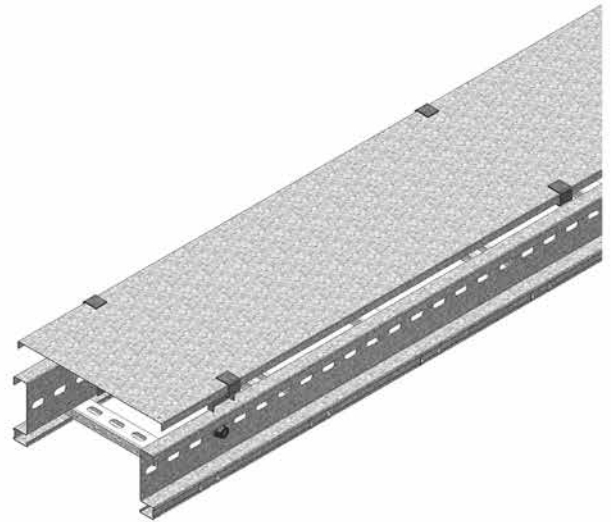
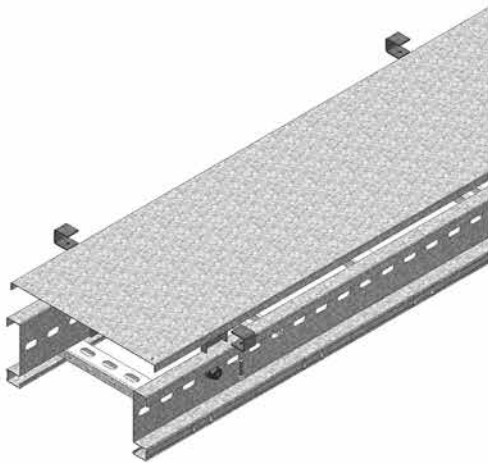
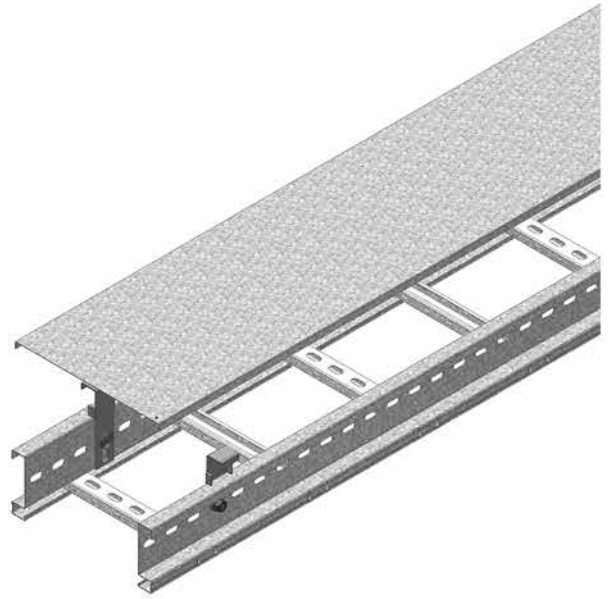
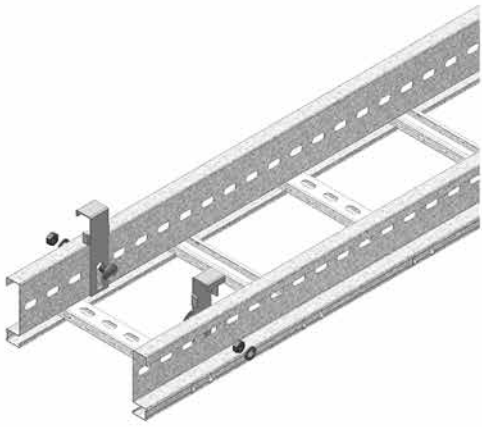
I6KLLBK

Technische Informationen



I6KLMZWABD

Technische Informationen



I6KSF

Technische Informationen

