

# HDKLIT

## T-Stück für HDKLIE

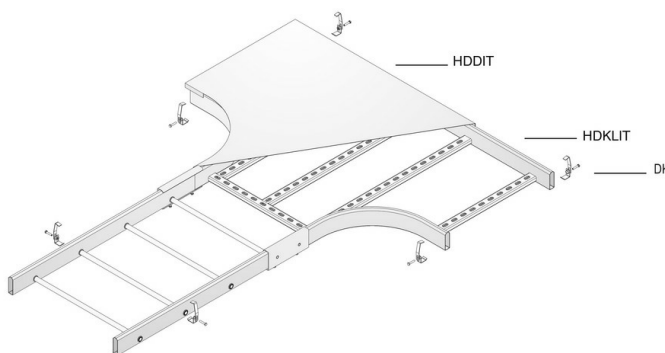


Radius: 300 mm

W	200	300	400	500	600
A	1100	1200	1300	1400	1500

Referenz	↑ mm	↔ mm	→  ← mm	↔ mm	kg/stk	📦	Einheit
<b>HDKLIT200</b>	80	200			6,200	1	STK
<b>HDKLIT300</b>	80	300			6,800	1	STK
<b>HDKLIT400</b>	80	400			7,900	1	STK
<b>HDKLIT500</b>	80	500			8,400	1	STK
<b>HDKLIT600</b>	80	600			10,300	1	STK

**Zu befestigen mit:**



Verbinder für HDKLIE  
HDLVIE