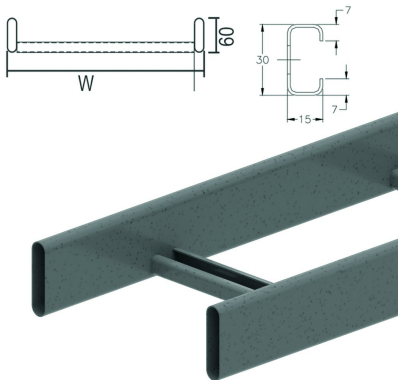


HDKS60

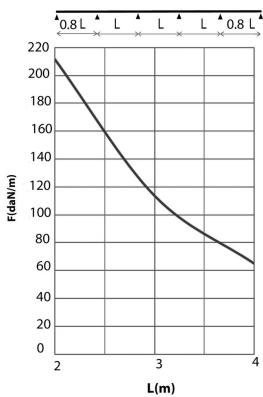
Kabelleiter DAVID



Ovales Rohrprofil
Gelochte C-Sprossen 15x30

Nutzbare Innenhöhe: 45 mm
Sprossenabstand: 250 mm

Referenz	↑ mm	↔ mm	→ ← mm	↔ mm	kg/m		Einheit
HDKS60.200	60	200		6000	2,800	60	M
HDKS60.300	60	300		6000	3,080	60	M
HDKS60.400	60	400		6000	3,320	60	M
HDKS60.500	60	500		6000	3,530	60	M
HDKS60.600	60	600		6000	3,870	60	M



BELASTUNGSDIAGRAMM

Diese Grafik gibt die maximal zulässige, gleichmäßig verteilte horizontale Belastung für mehrfache Belastungsunterstützung an. Sie erfüllen die Norm IEC 61537 mit Verbindung auf 1/5 des Unterstützungsabstands und mit einer Endspannweite von 0,8 mal der Unterstützungsabstand.

F = zulässige Kabelbelastung (daN/m)

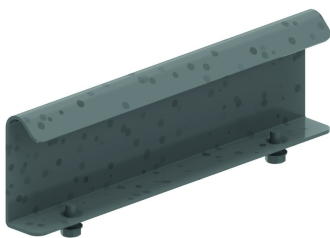
L = Stützabstand (m)

Max. Durchbiegung (m) = L/100

CHARAKTERISTIK

- gute Kühlung der Kabel
- leicht und stark
- abgerundete Ecken
- Kabelbeschädigung ist ausgeschlossen
- gelochte Sprossen für gute Befestigung der Kabel
- Trennsteg ZMSLOS35 in der Kabelleiter zu befestigen mittels HDVM6.10

Zu befestigen mit:



Verbinder für HDKS
HDSSU

TECHNISCHE AUSKÜNFTE

Die Längsholme sind aus ovalen Röhren mit Querschnitt 60 mm x 15 mm angefertigt. Die Sprossen sind gelochte C-Profile und alle 250 mm in den Längsholmen befestigt. Die Sprossen sind abwechselnd nach oben und nach unten gerichtet.