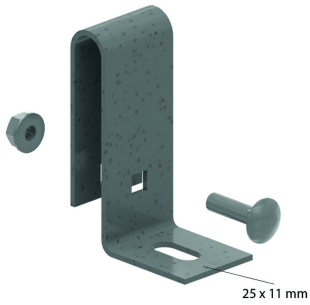


HDVK2

Abstandsbugel für HDKS



Für vertikale Befestigung der Kabelleiter

| Referenz | ↕ mm | ↔ mm | → ← mm | ⇔ mm | kg/stk | 📦 | Einheit |
|--------------|---------|---------|------------|---------|--------|----|---------|
| HDVK2 | 97 | 40 | | | 0,180 | 20 | STK |

Mitgeliefert: Schraube HDRBK8.30 und Mutter HDRM8.