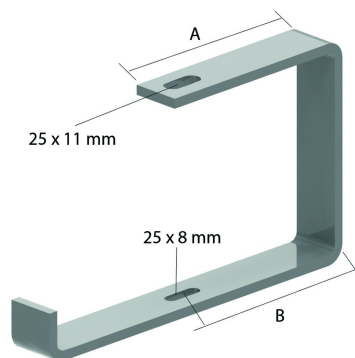


# OBZ130

## C-Deckenbügel



Geeignet für Deckenmontage oder mit Gewindestange TIM8 oder TIM10.

| Artikel    | Max. Belastung (in daN) | A   | B     |
|------------|-------------------------|-----|-------|
| OBZ130.075 | 80                      | 64  | 42,5  |
| OBZ130.100 | 40                      | 80  | 59,5  |
| OBZ130.150 | 50                      | 105 | 84,5  |
| OBZ130.200 | 30                      | 130 | 109,5 |
| OBZ130.250 | 50                      | 155 | 134,5 |
| OBZ130.300 | 40                      | 180 | 159,5 |
| OBZ130.400 | 30                      | 230 | 209,5 |

| Referenz          | ↕<br>mm | ↔<br>mm | →  ←<br>mm | ↔<br>mm | kg/stk | 📦  | Einheit |
|-------------------|---------|---------|------------|---------|--------|----|---------|
| <b>OBZ130.075</b> | 132     | 102     |            |         | 0,390  | 12 | STK     |
| <b>OBZ130.100</b> | 132     | 125     |            |         | 0,450  | 12 | STK     |
| <b>OBZ130.150</b> | 132     | 177     |            |         | 0,570  | 12 | STK     |
| <b>OBZ130.200</b> | 132     | 227     |            |         | 0,670  | 12 | STK     |
| <b>OBZ130.250</b> | 132     | 281     |            |         | 1,020  | 6  | STK     |
| <b>OBZ130.300</b> | 132     | 331     |            |         | 1,180  | 6  | STK     |
| <b>OBZ130.400</b> | 132     | 431     |            |         | 1,461  | 6  | STK     |

Befestigung der Kabelbahn mittels VM6.20.

Max. Belastung (in daN): Gleichmäßig verteilte Last über die gesamte Breite des Auslegers.