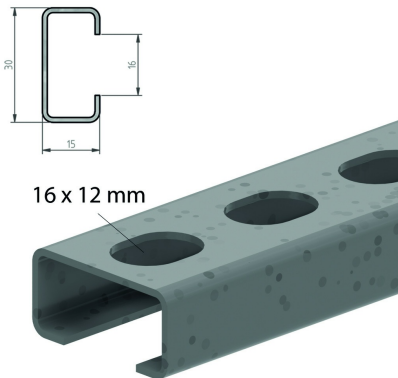


DR15.30 Tragprofil



Max. Belastung: 100 daN

Referenz	↕ mm	↔ mm	→ ← mm	↔ mm	kg/stk	📦	Einheit
DR100	15	30		100	0,060	10	STK
DR150	15	30		150	0,080	10	STK
DR200	15	30		200	0,110	10	STK
DR250	15	30		250	0,130	10	STK
DR300	15	30		300	0,160	10	STK
DR350	15	30		350	0,190	10	STK
DR15.30.2000	15	30		2000	0,600	40	M

Zu befestigen mit 2 Gewindestangen TIM8 + Mutter M8 + CRO8.
Bestellen Sie immer die Breite der Kabelbahn + 50 mm.