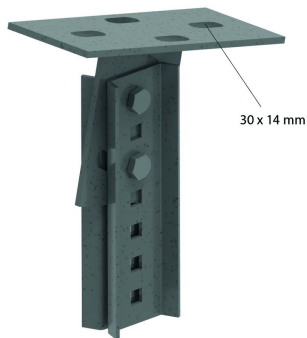


HDSKIPE

Kopfplatte gelenkig I-Profil HDIPE80S



Ideal für Befestigung von HDIPE80S bei einem Winkel von max. 35°.

Max. Belastung: 2350 daN

Referenz	↑ mm	↔ mm	→ ← mm	↔ mm	kg/stk	📦	Einheit
HDSKIPE			3	191	1,670	6	STK

Mitgeliefert: 2x HDKPIPE, 2x Schraube HDB10.30, 2x Mutter HDM10 und 2x HDRO10.

