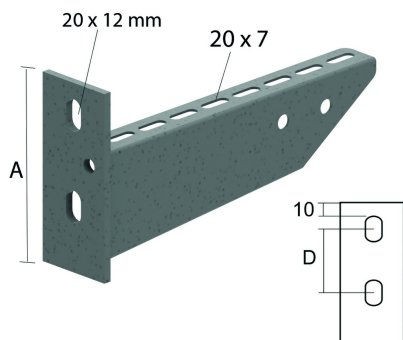


HDWK

Wand- und Hängestielausleger geschweißt

Für Wandbefestigung und Befestigung an Hängestielen.

Dicke Kopfplatte: 5 mm



	Max. Belastung (in daN)	A	D
HDWK100	120	106,5	46,5
HDWK150	230	112	52
HDWK200	340	116	56
HDWK250	450	120,5	60,5
HDWK300	320	125	65
HDWK400	430	134	74
HDWK500	390	142,5	82,5
HDWK600	350	150	90

Referenz	↑ mm	↔ mm	→ ← mm	↔ mm	kg/stk	📦	Einheit
HDWK100	106	117			0,300	12	STK
HDWK150	112	167			0,360	12	STK
HDWK200	116	217			0,430	12	STK
HDWK250	120	267			0,530	12	STK
HDWK300	125	317			0,730	12	STK
HDWK400	134	417			0,880	6	STK
HDWK500	142	517			1,299	6	STK
HDWK600	150	617			1,600	6	STK

Zur Befestigung an den Hängestiel bestellen Sie die nötigen Befestigungselemente separat: Gleitmutter PNP10 und
 - Schraube B10.20 fr Hängestiel HDHSLECL/HDHSLDCL
 - Schraube B10.30 fr Hängestiel HSMES/HSMD.

Max. Belastung (in daN): Gleichmäßig verteilte Last über die gesamte Breite des Auslegers.