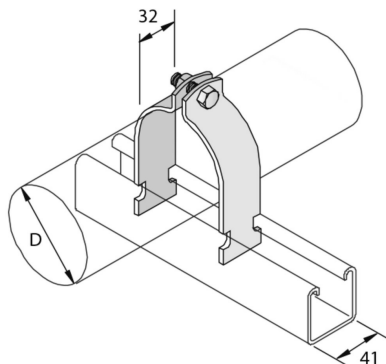


M1108-M1155

Rohrschellen



Referenz	L mm	A mm	g mm	↔ mm	kg/stk	📦	Einheit
M1108		8,7 - 10,3			0,030	20	STK
M1109		10,3 - 12,7			0,031	20	STK
M1110		11,9 - 13,5			0,033	20	STK
M1111		13,5 - 14,3			0,034	20	STK
M1112		14,3 - 16,7			0,035	20	STK
M1113		15,9 - 18,3			0,037	20	STK
M1114		18,3 - 20,6			0,039	20	STK
M1115		19,0 - 21,4			0,040	20	STK
M1116		21,4 - 25,4			0,042	20	STK
M1117		25,4 - 27,8			0,045	20	STK
M1118		27,0 - 30,2			0,048	20	STK
M1119		30,2 - 33,8			0,052	20	STK
M1120		31,8 - 35,9			0,052	20	STK
M1121		34,9 - 39,7			0,057	20	STK
M1122		39,7 - 42,9			0,061	20	STK
M1123		42,9 - 46,8			0,064	20	STK
M1124		46,8 - 50,8			0,115	20	STK
M1125		48,4 - 52,4			0,117	20	STK
M1126		52,4 - 58,7			0,124	10	STK
M1127		58,7 - 63,5			0,136	20	STK
M1128		63,5 - 68,3			0,144	10	STK
M1129		68,3 - 73,0			0,152	10	STK
M1130		73,0 - 79,4			0,159	10	STK
M1131		76,2 - 82,6			0,167	10	STK
M1132		82,6 - 88,1			0,173	10	STK
M1133		88,1 - 95,2			0,182	20	STK
M1134		95,2 - 100,0			0,196	20	STK
M1135		100,0 - 106,4			0,204	20	STK
M1136		106,4 - 111,1			0,217	20	STK
M1137		111,1 - 120,7			0,225	10	STK
M1138		120,7 - 129,4			0,173	10	STK
M1139		129,4 - 138,1			0,255	10	STK
M1140		138,1 - 149,2			0,268	10	STK
M1141		149,2 - 161,9			0,292	10	STK
M1142		161,9 - 174,6			0,314	20	STK

Referenz	L mm	A mm	g mm	↔ mm	kg/stk	📦	Einheit
M1143		174,6 - 182,6			0,326	20	STK
M1144		182,6 - 190,5			0,340	20	STK
M1145		190,5 - 203,2			0,356	20	STK
M1146		203,2 - 212,7			0,373	20	STK
M1147		212,7 - 225,4			0,394	20	STK
M1148		225,4 - 238,1			0,418	20	STK
M1149		238,1 - 250,8			0,435	20	STK
M1150		250,8 - 263,5			0,456	20	STK
M1151		263,5 - 276,2			0,477	20	STK
M1152		275,2 - 288,9			0,497	20	STK
M1153		288,9 - 301,6			0,522	20	STK
M1154		301,6 - 314,3			0,538	10	STK
M1155		314,3 - 327,0			0,557	20	STK
M1110H		41		32	0,039	20	STK
M1116H		41		32	0,044	20	STK
M1118H		41		32	0,048	20	STK
M1119H		41		32	0,052	20	STK
M1125H		41		32	0,117	20	STK
M1127H		58,7 - 63,5			0,136	1	STK
M1129H		41		32	0,221	20	STK
M1130H		41		32	0,159	20	STK
M1133H		88,1 - 95,2			0,182	10	STK
M1135H		41		32	0,204	20	STK
M1136H		106,4 - 111,1			0,217	20	STK
M1141H		149,2 - 161,9			0,292	20	STK
M1146H		41		32	0,373	20	STK
M1147H		212,7 - 225,4			0,394	1	STK
M1149H		238,1 - 250,8			0,435	20	STK
M1150H		41		32	0,456	20	STK
M1151H		41		32	0,477	20	STK
M1155H		314,3 - 327,0			0,557	10	STK

Abkürzung:

- ZP = Verzinkt

- HG = Tauchfeuerverzinkt