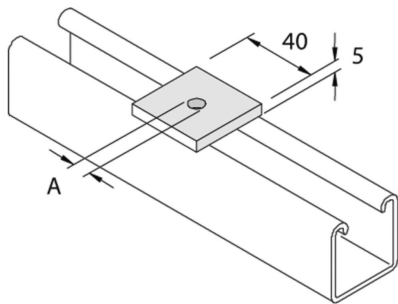


**P1020**  
**Flachbügel 40x40 D13**



Referenz	Oberfläche	↕ mm	↔ mm	→  ← mm	↔ mm	kg/stk	📦	Einheit
<b>P1020</b>	HD		40	5,0	40	0,062	100	STK
<b>P1020DF</b>	DF		40	5	40	0,062	100	STK

A=13, Schraube M10/M12

Abkürzung:

- HG = Tauchfeuerverzinkt

**Legenden Oberfläche**

- HD =

- DF = Defender