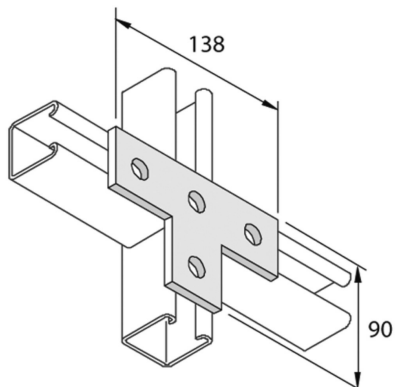


**P1031**  
**Flachbügel T 4D14**



Referenz	Oberfläche	↕ mm	↔ mm	→  ← mm	↔ mm	kg/stk	📦	Einheit
<b>P1031</b>	HD		90		138	0,374	10	STK
<b>P1031DF</b>	DF	90			138	0,374	10	STK

Abkürzung:  
- HG = Tauchfeuerverzinkt

**Legenden Oberfläche**

- HD =
- DF = Defender