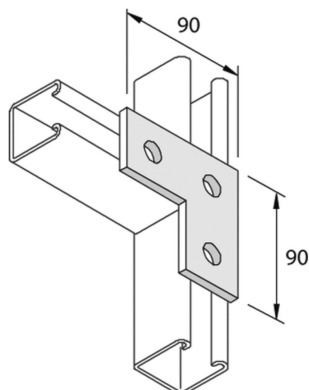


P1036
Flachbügel 90x90 3D14



Referenz	Oberfläche	↕ mm	↔ mm	→ ← mm	↔ mm	kg/stk	📦	Einheit
P1036	HD		90		90	0,233	20	STK
P1036DF	DF		90		90	0,206	20	STK

Abkürzung:
- HG = Tauchfeuerverzinkt

Legenden Oberfläche

- HD =
- DF = Defender