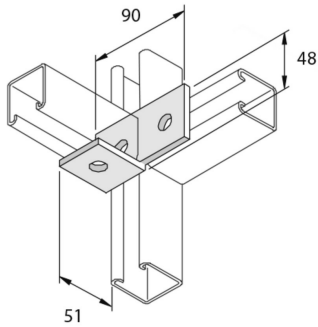


P1038

Winkelhalterung 90 ° 90x51 3D14



Referenz	Oberfläche	↕ mm	↔ mm	→ ← mm	↔ mm	kg/stk	📦	Einheit
P1038	HG	51	48		90	0,317	10	STK

Abkürzung:

- HG = Tauchfeuerverzinkt

Legenden Oberfläche

- HG = Tauchfeuerverzinkt