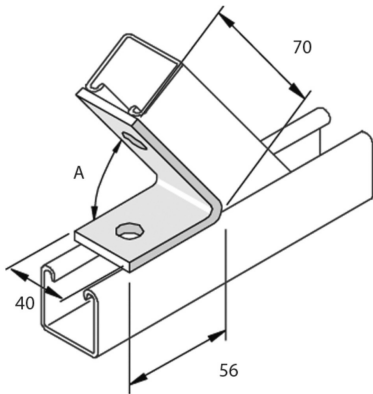


P1186

Winkelhalterung 45° 2D14



Referenz	Oberfläche	↕ mm	↔ mm	→ ← mm	↔ mm	kg/stk	📦	Einheit
P1186	HG		40		56	0,188	20	STK

A = 45°

Abkürzung:

- HG = Tauchfeuerverzinkt

Legenden Oberfläche

- HG = Tauchfeuerverzinkt