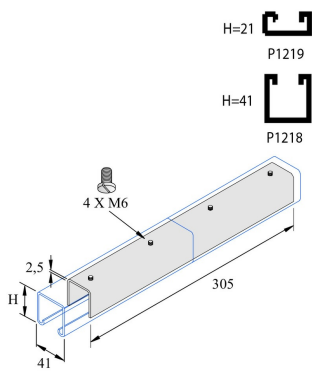


# P1218-P1219

## Profilkoppler



| Referenz       | Oberfläche | ↕<br>mm | ↔<br>mm | →  ←<br>mm | ↔<br>mm | kg/stk | 📦  | Einheit |
|----------------|------------|---------|---------|------------|---------|--------|----|---------|
| <b>P1218</b>   | ZP         | 41      | 41      |            | 305     | 0,564  | 10 | STK     |
| <b>P1218SS</b> | -          | 41      | 41      | 2,5        | 305     | 0,566  | 10 | STK     |
| <b>P1219</b>   | ZP         | 21      | 41      |            | 305     | 0,297  | 20 | STK     |

Abkürzung:  
- ZP = Verzinkt

**Legenden Oberfläche**  
- ZP = Galvanisch verzinkt