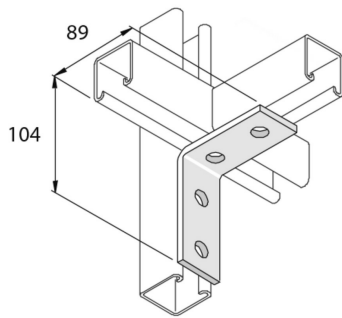


P1325

Winkelhalterung 90 ° L 4D14



Referenz	Oberfläche	↕ mm	↔ mm	→ ← mm	↔ mm	kg/stk	📦	Einheit
P1325	HG	89	40		104	0,288	25	STK
P1325DF	DF	89	40		104	0,375	25	STK

Abkürzung:
- HG = Tauchfeuerverzinkt

Legenden Oberfläche
- HG = Tauchfeuerverzinkt
- DF = Defender