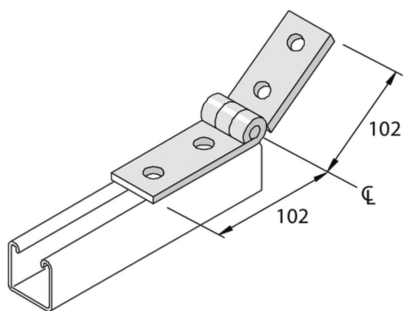


# P1354

## Bügel klappbar 4D14



Referenz	Oberfläche	↕ mm	↔ mm	→  ← mm	↔ mm	kg/stk	📦	Einheit
<b>P1354</b>	ZP		40		102	0,452	10	STK
<b>P1354DF</b>	DF		40			0,550	10	STK

Abkürzung:  
- ZP = Verzinkt

**Legenden Oberfläche**  
- ZP = Galvanisch verzinkt  
- DF = Defender