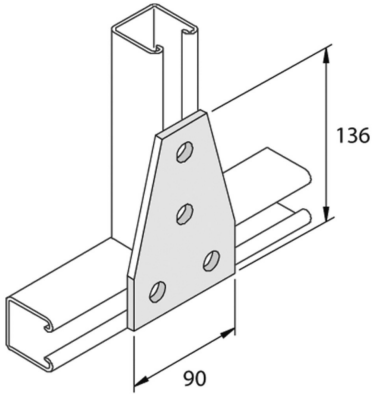


P1358

Flachbügel TR 4D14



Referenz	Oberfläche	↕ mm	↔ mm	→ ← mm	↔ mm	kg/stk	📦	Einheit
P1358	HD		136		90	0,480	10	STK
P1358DF	DF	136			90	0,480	10	STK

Abkürzung:
- HG = Tauchfeuerverzinkt

Legenden Oberfläche

- HD =
- DF = Defender