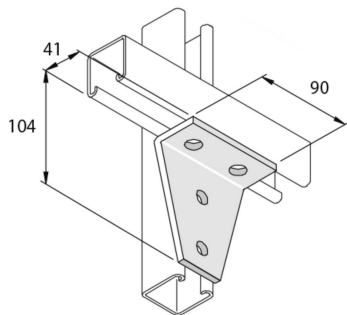


# P1359

## Winkelhalterung 90 ° LTR 4D14



Referenz	Oberfläche	↕ mm	↔ mm	→  ← mm	↔ mm	kg/stk	📦	Einheit
<b>P1359</b>	HD	90	41		104	0,480	10	STK
<b>P1359DF</b>	DF	104	41		90	0,480	10	STK

Abkürzung:  
- HG = Tauchfeuerverzinkt

### Legenden Oberfläche

- HD =
- DF = Defender