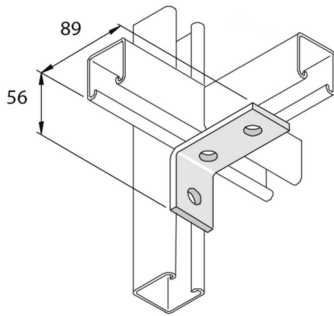


P1458

Winkelhalterung 90 ° L 3D14



Referenz	Oberfläche	↕ mm	↔ mm	→ ← mm	↔ mm	kg/stk	📦	Einheit
P1458	HG	56	40		89	0,213	10	STK

Abkürzung:

- HG = Tauchfeuerverzinkt

Legenden Oberfläche

- HG = Tauchfeuerverzinkt