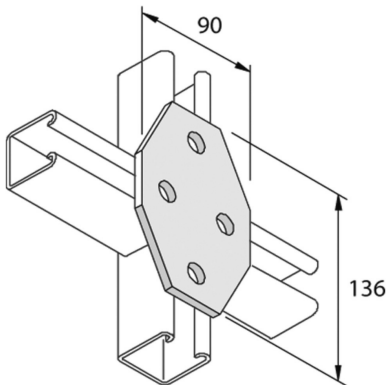


P1580
Flachbügel X 4D14



Referenz	Oberfläche	↕ mm	↔ mm	→ ← mm	↔ mm	kg/stk	📦	Einheit
P1580	HD		90		136	0,480	10	STK
P1580DF	DF		90		136	0,480	10	STK

Abkürzung:
- HG = Tauchfeuerverzinkt

Legenden Oberfläche
- HD =
- DF = Defender