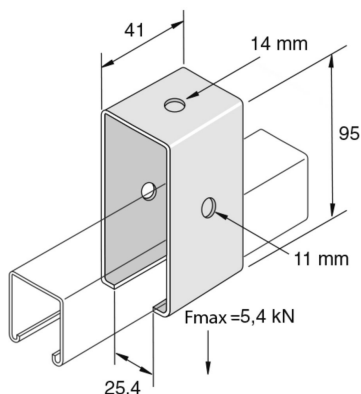


# P1834

## Bügel Profielwagen B41



Referenz	Oberfläche	↕ mm	↔ mm	→  ← mm	↔ mm	kg/stk	📦	Einheit
<b>P1834</b>	HG	95	41		41	0,490	10	STK

Abkürzung:  
- HG = Tauchfeuerverzinkt

**Legenden Oberfläche**  
- HG = Tauchfeuerverzinkt