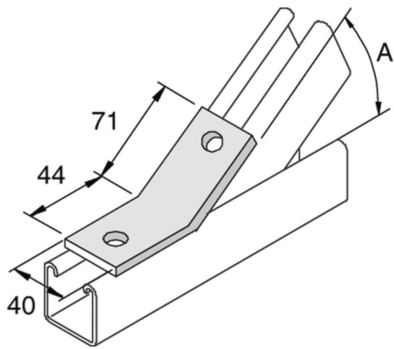


P2097

Winkelhalterung 60° 2D14



Referenz	Oberfläche	↕ mm	↔ mm	→ ← mm	↔ mm	kg/stk	📦	Einheit
P2097	HG					0,188	10	STK

A = 60°

Abkürzung:

- HG = Tauchfeuerverzinkt

Legenden Oberfläche

- HG = Tauchfeuerverzinkt