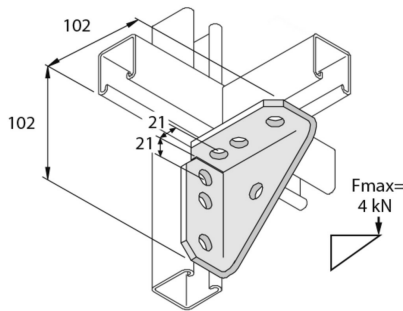


# P2484

## Winkelhalterung 90 ° TR 7D14



Referenz	Oberfläche	↕ mm	↔ mm	→  ← mm	↔ mm	kg/stk	📦	Einheit
<b>P2484</b>	HD	102	41		102	0,608	10	STK
<b>P2484DF</b>	DF	102			102	0,608	10	STK

Abkürzung:  
- HG = Tauchfeuerverzinkt

**Legenden Oberfläche**  
- HD =  
- DF = Defender