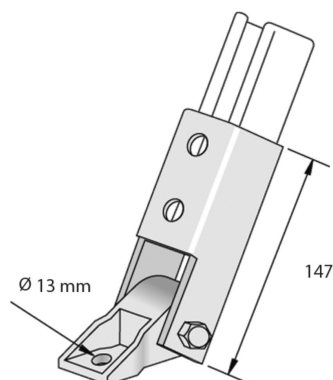


# P2815S

## Basisplatte einstellbar



Referenz	Oberfläche	↕ mm	↔ mm	→  ← mm	↔ mm	kg/stk	📦	Einheit
<b>P2815S</b>	ZP					1,528	10	STK

Abkürzung:  
- ZP = Verzinkt

**Legenden Oberfläche**  
- ZP = Galvanisch verzinkt