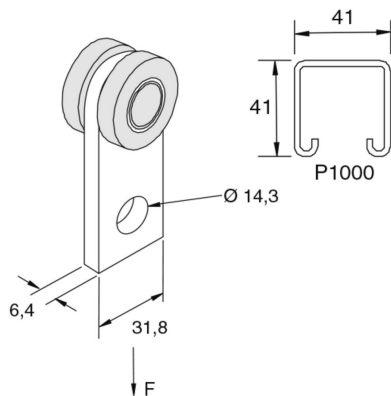


# P2949

## Montageprofil Wagen Einzel



Referenz	Oberfläche	↕ mm	↔ mm	→  ← mm	↔ mm	kg/stk	📦	Einheit
<b>P2949</b>	ZP				32	0,208	20	STK

Baustahl

Abkürzung:  
- ZP = Verzinkt

**Legenden Oberfläche**  
- ZP = Galvanisch verzinkt