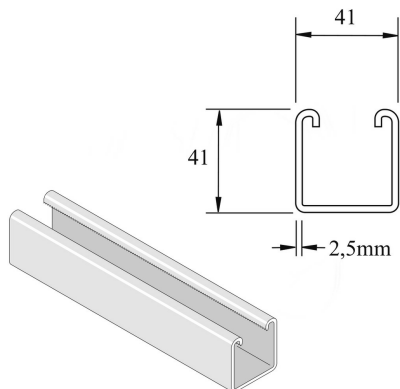


P1000

Befestigungsprofil H41



Referenz	Oberfläche	↕ mm	↔ mm	→ ← mm	↔ mm	kg/m	📦	Einheit
P1000P	PO	41	41	2,5	6000	2,748	6	M
P1000	ZP	41	41	2,5	6000	2,792	6	M
P1000DF	DF	41	41	2,5	6000	2,880	6	M
P1000PX3	PO	41	41	2,5	3000	2,748	3	M
P1000X3	ZP	41	41	2,5	3000	2,880	3	M
P1000HX3000	HG	41	41	2,5	3000	2,880	3	M

Abkürzung:

- PO = Unbehandelt
- ZP = Verzinkt
- HG = Tauchfeuerverzinkt
- DF = Defender

Legenden Oberfläche

- PO = Unbehandelt
- ZP = Galvanisch verzinkt
- DF = Defender
- HG = Tauchfeuerverzinkt