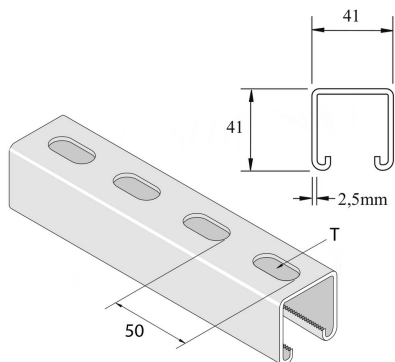


# P1000T

## Befestigungsprofil H41 gelocht M12



Referenz	Oberfläche	↕ mm	↔ mm	→  ← mm	↔ mm	kg/m	📦	Einheit
<b>P1000TP</b>	PO	41	41	2,5	6000	2,605	6	M
<b>P1000T</b>	ZP	41	41	2,5	6000	2,647	6	M
<b>P1000TDF</b>	DF	41	41	2,5	6000	2,647	6	M
<b>P1000TPX3</b>	PO	41	41	2,5	3000	2,605	3	M
<b>P1000TX3</b>	ZP	41	41	2,5	3000	2,730	3	M
<b>P1000TX3DF</b>	DF	41	41	2,5	3000	2,647	3	M
<b>P1000TX2000</b>	ZP	41	41	2,5	3000	2,462	2	M
<b>P1000THX2</b>	HG	41	41	2,5	2000	2,730	2	M

T = 28x14mm

Abkürzung:

- PO = Unbehandelt
- ZP = Verzinkt
- HG = Tauchfeuerverzinkt
- DF = Defender

### Legenden Oberfläche

- PO = Unbehandelt
- ZP = Galvanisch verzinkt
- DF = Defender
- HG = Tauchfeuerverzinkt