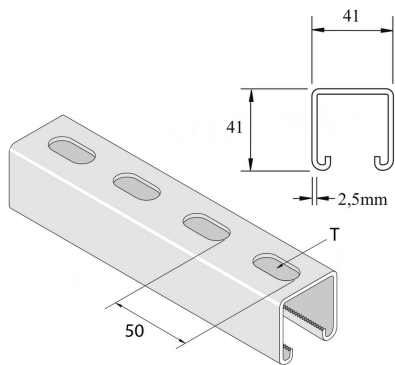


P1000T10

Befestigungsprofil H41 gelocht M12



Referenz	Oberfläche	↑ mm	↔ mm	→ ← mm	↔ mm	kg/m	📦	Einheit
P1000T10X3	ZP	41	41	2,5	3000	2,685	3	M

T = 25x11mm

Abkürzung:

- PO = Unbehandelt
- ZP = Verzinkt
- HG = Tauchfeuerverzinkt
- DF = Defender

Legenden Oberfläche

- ZP = Galvanisch verzinkt