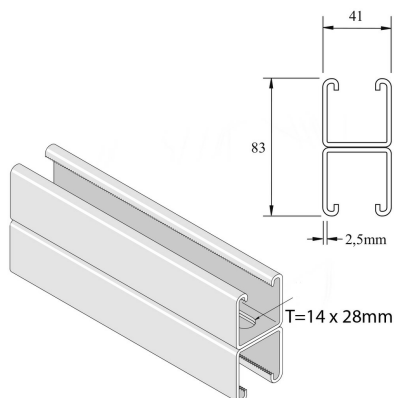


P1001T

Befestigungsprofil doppelseitig H83 gelocht M12



Referenz	Oberfläche	↑ mm	↔ mm	→ ← mm	↔ mm	kg/m	📦	Einheit
P1001TP	PO	83	41	2,5	6000	5,220	6	M
P1001TPG	ZP	83	41	2,5	6000	5,303	6	M
P1001TDF	DF	83	41	2,5	6000	5,303	6	M
P1001TPGX3	ZP	83	41	2,5	3000	5,303	3	M
P1001TDFX3	DF	83	41	2,5	3000	5,303	3	M

Abkürzung:

- PO = Unbehandelt
- ZP = Verzinkt
- HG = Tauchfeuerverzinkt
- DF = Defender

Legenden Oberfläche

- PO = Unbehandelt
- ZP = Galvanisch verzinkt
- DF = Defender