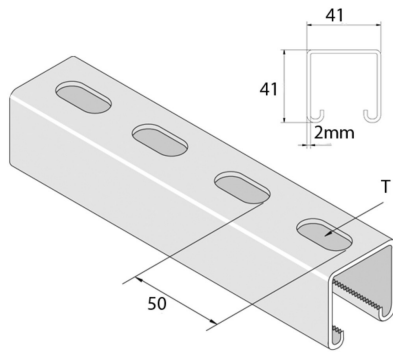


P1100T

Befestigungsprofil H41 gelocht M12



Referenz	Oberfläche	↕ mm	↔ mm	→ ← mm	↔ mm	kg/m	📦	Einheit
P1100T	ZP	41	41	2	6000	2,110	6	M
P1100TH	HG	41	41	2	6000	2,110	6	M
P1100TX3	ZP	41	41	2	3000	2,184	3	M

Abkürzung:

- ZP = Verzinkt
- HG = Tauchfeuerverzinkt

Legenden Oberfläche

- ZP = Galvanisch verzinkt
- HG = Tauchfeuerverzinkt