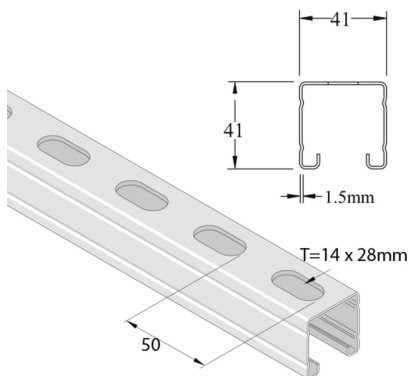


# P2000T

## Befestigungsprofil H41 gelocht M12



Referenz	Oberfläche	↕ mm	↔ mm	→  ← mm	↔ mm	kg/m	📦	Einheit
<b>P2000TP</b>	-	41	41	1,5	6000	1,593	300	M
<b>P2000TPX3</b>	-	41	41	1,5	3000	1,593	150	M
<b>P2000T</b>	ZP	41	41	1,5	6000	1,635	6	M
<b>P2000TH</b>	-	41	41	1,5	6000	1,720	900	M
<b>P2000TX3</b>	ZP	41	41	1,5	3000	1,720	3	M
<b>P2000THX3</b>	-	41	41	1,5	3000	1,720	900	M

Abkürzung:  
- ZP = Verzinkt

**Legenden Oberfläche**  
- ZP = Galvanisch verzinkt