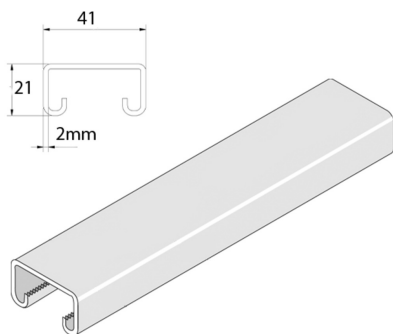


P3100

Befestigungsprofil H21 gelocht M10



Referenz	Oberfläche	↕ mm	↔ mm	→ ← mm	↔ mm	kg/m	📦	Einheit
P3100P	PO	21	41	2,0	6000	1,646	6	M

Abkürzung:

- PO = Unbehandelt
- ZP = Verzinkt
- HG = Tauchfeuerverzinkt

Legenden Oberfläche

- PO = Unbehandelt