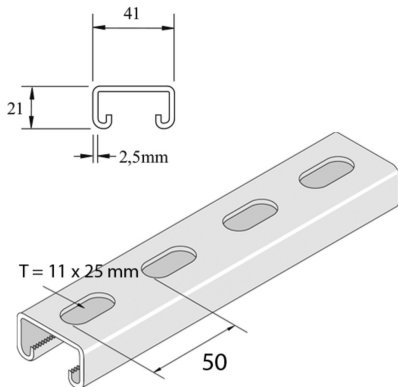


P3300T10

Befestigungsprofil H21 gelocht M10



Referenz	Oberfläche	↑ mm	↔ mm	→ ← mm	↔ mm	kg/m	📦	Einheit
P3300TP10	PO	21	41	2,5	6000	1,680	6	M
P3300T10	ZP	21	41	2,5	6000	1,706	6	M
P3300T10DF	DF	21	41	2,5	6000	1,706	6	M
P3300TP10X3	PO	21	41	2,5	3000	1,679	3	M
P3300T10X3	ZP	21	41	2,5	3000	1,760	3	M
P3300T10X2000	ZP	21	41	2,5	2000	1,570	2	M
P3300T10DFX3	DF	21	41	2,5	3000	1,706	3	M
P3300TH10X3	HG	21	41	2,5	3000	1,760	3	M

Abkürzung:

- PO = Unbehandelt
- ZP = Verzinkt
- HG = Tauchfeuerverzinkt
- DF = Defender

Legenden Oberfläche

- PO = Unbehandelt
- ZP = Galvanisch verzinkt
- DF = Defender
- HG = Tauchfeuerverzinkt