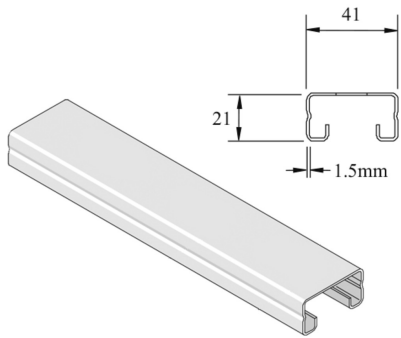


P4000

Befestigungsprofil H21



Referenz	Oberfläche	↕ mm	↔ mm	→ ← mm	↔ mm	kg/m	📦	Einheit
P4000	ZP	21	41	1,5	6000	1,242	6	M

Abkürzung:
- ZP = Verzinkt

Legenden Oberfläche
- ZP = Galvanisch verzinkt