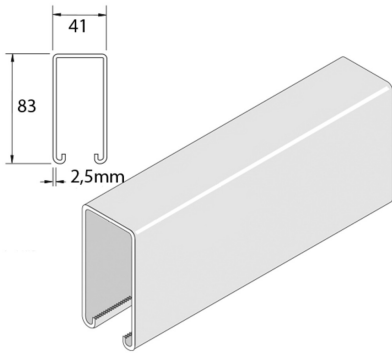


P5000

Befestigungsprofil H83 gelocht M12



Referenz	Oberfläche	↕ mm	↔ mm	→ ← mm	↔ mm	kg/m	📦	Einheit
P5000P	PO	83	41	2,5	6000	4,220	6	M
P5000	ZP	83	41	2,5	6000	4,220	6	M
P5000H	HG	83	41	2,5	6000	4,633	6	M

Abkürzung:

- PO = Unbehandelt
- ZP = Verzinkt
- HG = Tauchfeuerverzinkt

Legenden Oberfläche

- PO = Unbehandelt
- ZP = Galvanisch verzinkt
- HG = Tauchfeuerverzinkt